

# KODA

5 kanaals karaoke versterker met digital surround

AV-1080

## GEbruIKSAANWIJZING

Wij feliciteren u met de aanschaf van deze hoogwaardige karaoke versterker, en raden u aan de gebruiksaanwijzing zorgvuldig door te nemen.

Enkele speciale functies zijn :

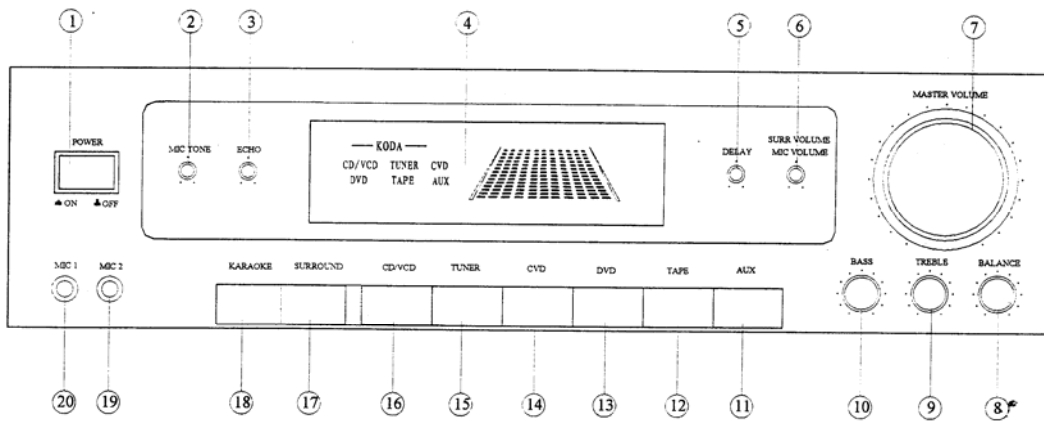
- Kleurrijk LCD VU meter
- Digitale Karaoke systeem met regelbare digitale echo
- 5 Kanaals versterker met digital surround
- Ideale “middle point” beveiliging en eindtrap beveiliging.

### GEbruIKSAANWIJZING



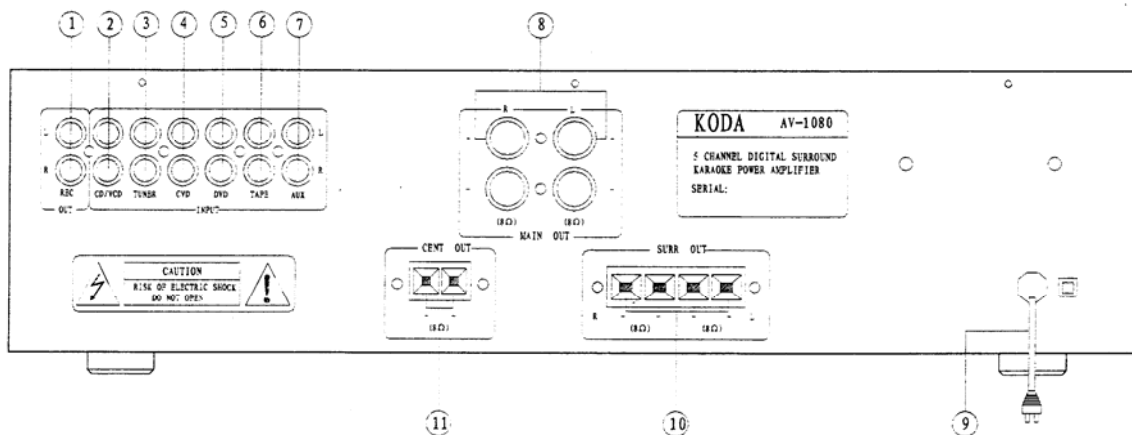
### BEDIENINGS ELEMENTEN FRONTPANEEL

- |     |                               |     |                |
|-----|-------------------------------|-----|----------------|
| 1)  | Aan/uit schakelaar            | 13) | DVD toets      |
| 2)  | Mic. Toon regelaar            | 14) | CVD toets      |
| 3)  | Echo toets                    | 15) | Tuner toets    |
| 4)  | LCD afleesvenster             | 16) | CD/VCD toets   |
| 5)  | Tijd vertraging toets (delay) | 17) | Surround toets |
| 6)  | Surround volume               | 18) | Karaoke toets  |
| 7)  | Master volume regelaar        | 19) | Mic 2 ingang   |
| 8)  | Balance regelaar              | 20) | Mic 1 ingang   |
| 9)  | Treble regelaar               |     |                |
| 10) | Bas regelaar                  |     |                |
| 11) | AUX toets                     |     |                |
| 12) | Tape toets                    |     |                |



### AANSLUITINGEN ACHTERPANEEL

- |    |                |     |                                |
|----|----------------|-----|--------------------------------|
| 1) | Opname uitgang | 8)  | Luidspreker uitgang (hoofd)    |
| 2) | CD/VCD ingang  | 9)  | AC Netaansluiting 220V/50Hz    |
| 3) | Tuner ingang   | 10) | Luidspreker uitgang (surround) |
| 4) | CVD ingang     | 11) | Luidspreker uitgang (center)   |
| 5) | DVD ingang     |     |                                |
| 6) | Tape ingang    |     |                                |
| 7) | Aux ingang     |     |                                |

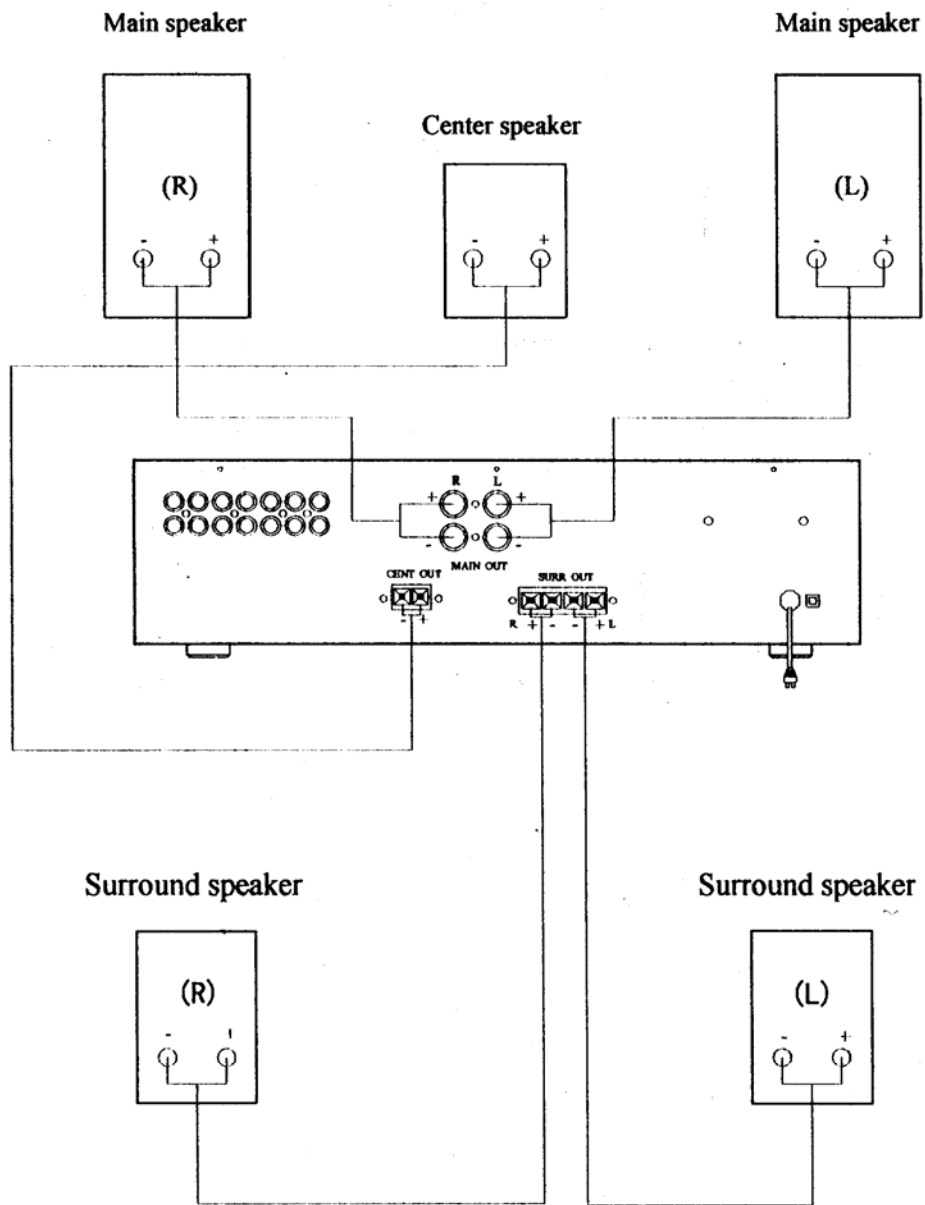


### BEDIENING VAN DE VERSTERKER

- Sluit als eerst de luidsprekers aan, zoals getekend in figuur 1, en vervolgens de geluidsbronnen zoals CD, tuner etc.
- Zet het volume op een laag niveau, en zet vervolgens de versterker aan met de aan/uit Schakelaar.
- Druk op één van de ingang signaal bronnen om een geluidsbron te selecteren, waarna uw keuze zichtbaar wordt op het afleesvenster.
- Indien u gebruik wilt maken van het "surround" effect, druk dan deze toets (17) in, en geniet van het effect.
- Regel eventueel het volume niveau (7) bij om alle speakers met één regelaar in te stellen.
- Met knop (6) kunt u het volume van het surround kanaal regelen. Zorg dat deze in balans staat met de hoofd-luidsprekers. (main)
- Regel vervolgens de bassen en hoge tonen bij, zodat deze in de middenpositie staan.
- U kunt het echo effect (3) inschakelen om het surround te doen veranderen. Indien de regelaar



# Luidspreker aansluitingen



**Remark: 1. The impedance of all speaker is 8 OHM.  
2. Do not connect opposite of speaker polarity.**