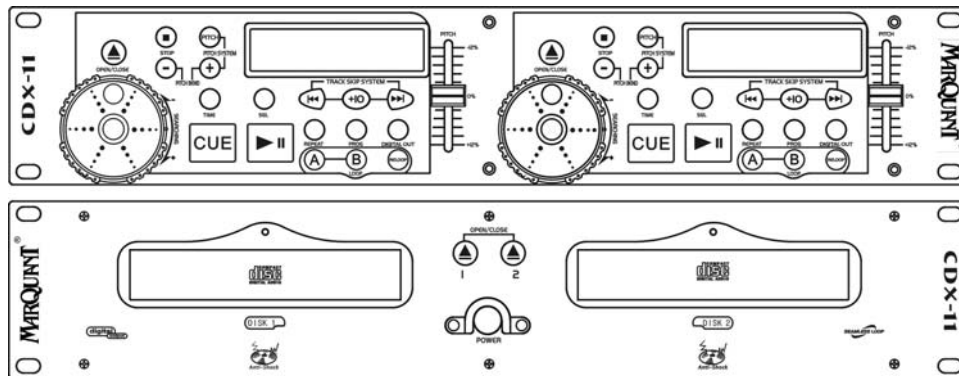


# MARQUANT<sup>®</sup>

## CDX-11

TWEEDELIGE CD SPELER

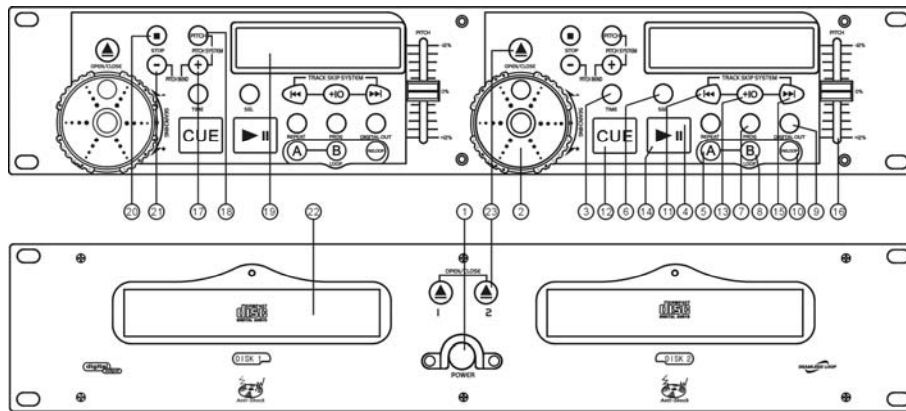


GEBRUIKERSHANDLEIDING

MODE D'EMPLOI

CE

**PROFESSIONELE CD SPELER MET ANTISCHOK GEHEUGEN**  
**GEbruikersHANDLEIDING**  
**CDX-11**



**BELANGRIJK**

Het gebruik van knoppen, afstellingen of resultaten door handelingen anders dan die gespecificeerd in deze folder, kunnen resulteren in blootstelling aan gevaarlijke straling.

**CD Speler functie :**

**1. AAN/UIT KNOP**

Druk op de aan/uit knop om het toestel aan te zetten. Om het toestel uit te zetten, drukt u nogmaals op de AAN/UIT knop.

**2. JOG & SHUTTLE WIELEN**

**Shuttle :** Gebruik de wijzer om de scanrichting en snelheid te kiezen. De schijf wordt in voorwaartse richting gescand, wanneer de shuttlewijzer vanuit de neutrale positie in de richting van de klok wordt gedraaid. De schijf wordt in tegenovergestelde richting gescand, wanneer de shuttlewijzer tegen de klok in wordt gedraaid. De scansnelheid gaat omhoog wanneer de shuttlewijzer sneller wordt gedraaid.

**Jog :** Als u in de pauze modus, aan het jogwiel draait, wordt het punt waar het geluid wordt geproduceerd een aantal frames verplaatst, corresponderend met het aantal klikken. In de richting van de klok verplaatst het punt voorwaarts, tegen de klok in verplaatst het punt achterwaarts. In de speelmodus, versnelt of vertraagt het jogwiel de snelheid van het liedje. (met de klok mee : verhoogt, tegen de klok in : verlaagt ).

**3. TIJDKNOP**

Gebruik deze knop om de tijdmodus te kiezen:  
Verstreken tijd, resterende tijd of het totaal aan resterende tijd.

**4. HERHAALKNOP**

Gebruik deze knop om één track of alle tracks van de CD te herhalen.

**5. A KNOP (LOOPSYSTEEM)**

Deze knop stelt het begin van de loop in. De Loop indicator op het display knippert.

- 6. CONT. / SINGLE (CONTINU/AFZONDERLIJK) KNOP**  
Druk hierop om te schakelen tussen de SINGLE en CONTINUOUS speelmodus. De geselecteerde modus wordt aangegeven op het LCD. In de SINGLE modus, stopt het toestel na elke track met lezen. In de CONTINUOUS modus, leest het toestel alle tracks en stops.
- 7. PROGAMMEERKNOP**  
In de STOP modus, kunt u verscheidene tracks programmeren (max. 20 tracks) :  
- Druk op de STOP knop om de stopmodus binnen te gaan.  
- Druk op de PROG knop om de programmeermodus binnen te gaan.  
- Gebruik de skip (overslaan) knoppen om de track te kiezen die u wilt beluisteren, druk daarna de PROG knop in om uw keuze in te voeren.  
- Gebruik nogmaals de skip knoppen om de track te kiezen die u wilt beluisteren, druk daarna op de PROG knop om uw keuze in te voeren.  
- Herhaal deze stappen om alle tracks te selecteren die u wilt beluisteren.  
- Druk op de SPEEL/PAUZE knop om het afspelen te starten.
- 8. B KNOP (LOOPKNOP)**  
Wanneer u op deze knop drukt, stelt u het eindpunt van de naadloze loop in en u start de loop. Om de loop te stoppen, nogmaals op deze knop drukken.
- 9. DIGITALE UITGANG KNOP**  
Wanneer u op deze knop drukt, activeert u de digitale uitgangen (CINCH en optische digitale uitgangen).
- 10. RELOOP KNOP (LOOPSYSTEEM)**  
Deze knop wordt gebruikt om de laatst opgeslagen loop te starten. Om de loop te stoppen, nogmaals op de reloop knop drukken.
- 11. OVERSLAAN I<< KNOP**  
Gebruik deze schakelaar om de track opnieuw te starten of om de laatste track te selecteren.
- 12. CUE KNOP**  
Door tijdens het afspelen op de CUE knop te drukken, begint het afspelen weer bij de aanvangspositie.
- 13. +10 KNOP**  
Gebruik deze knop om in één keer 10 tracks vooruit te springen.
- 14. SPEEL/PAUZE KNOP**  
Elke keer als u op de SPEEL/PAUZE knop drukt, verandert de functie van spelen naar pauze of van pauze naar spelen.
- 15. OVERSLAAN >>I KNOP**  
Gebruik deze knop om de volgende track te selecteren.
- 16. PITCH BEDIENING**  
Gebruik deze fader om de snelheid van een track te verhogen of te verlagen.
- 17. PITCH BEND + KNOP**  
De pitch zal automatisch stijgen wanneer de + knop wordt ingedrukt en naar de originele pitch teruggaan wanneer de knop wordt losgelaten.
- 18. PITCH KNOP**  
Als u op de knop drukt, is de afstelling van de pitch potentiometer beschikbaar.
- 19. DISPLAY**
- 20. STOP KNOP**  
Druk op deze knop om het afspelen te stoppen.
- 21. PITCH BEND - KNOP**  
De pitch zal dalen terwijl de – knop wordt ingedrukt en teruggaan naar de originele pitch wanneer de knop wordt losgelaten.

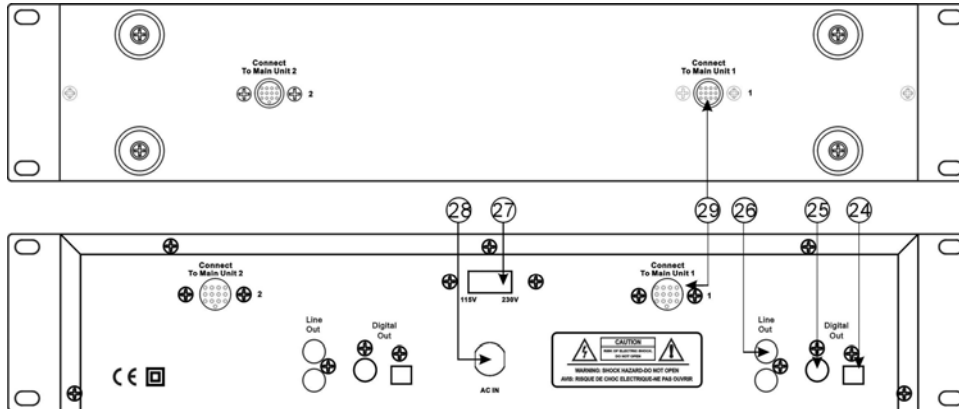
## 22. SCHIJFLADE

Om een schijf te laden, verwijzen we u naar de uitleg onder 6.2: schijflade.

## 23. EJECT KNOP

Druk hierop om een schijf te laden of uit te werpen. Bij elke druk op de knop zal de schijflade sluiten of openen.

OPMERKING: de schijfhouder zal niet openen als niet eerst de stop of pauzeknop is ingedrukt.



### **Aansluiting :**

#### 24. DIGITALE UITGANG (OPTISCH)

Optische contactbus. Deze contraststekker is de digitale uitgang voor elke CD speler. Aansluiten op de "Line In" van de D/A versterker.

#### 25. DIGITALE UITGANG (RCA)

Deze contraststekker is de digitale uitgang voor elke CD speler. Aansluiten op de "Line In" van de D/A versterker.

#### 26. LINE OUT

De audio voor elke CD speler is een uitgang voor deze contactbus. Aansluiten op de "Line in" van de mixer.

#### 27. SCHAKELAAR VOOR STROOMTOEVOER

Gebruik deze regelaar om de juiste stroomtoevoer te kiezen. (niet elk land heeft dezelfde stroomtoevoer)

#### 28. AC KABEL

Gebruik deze kabel om de AC stroomtoevoer aan te sluiten op het toestel.

#### 29. DIN CONTRASTSTEKKER 1-2

Sluit op al deze contraststekkers de mini-din kabel aan, geleverd bij de CD speler. Sluit speler 1 aan op deel 1 van de regelaar, en speler 2 op deel 2 van de regelaar.

#### **GARANTIEVOORWAARDEN**

Voor **MARQUANT** apparatuur geldt een garantie van 1 jaar op de onderdelen en de arbeid, maar voor Crossfaders is dit 90 dagen.

Vanaf de dag dat de apparatuur de fabriek verlaat, gelden de volgende regels:

De datum op de aankoopbon wordt beschouwd als de datum waarop de garantie ingaat.

Alleen bedrijven die goedgekeurd zijn door **MARQUANT**, mogen aan de apparatuur werken. De garantie vervalt wanneer andere servicemonteurs de apparatuur openen.

Tijdens de garantieperiode, moet defecte apparatuur gefrankeerd worden verzonden in de originele doos.

**MARQUANT** zal de goederen tijdens het eerste jaar van de garantie gefrankeerd retourneren, daarna moeten de verzendkosten door de ontvanger worden betaald .

Potentiometers hebben een beperkte levensduur en worden daarom door de fabrikant alleen gedekt voor normaal gebruik.

Voor alle service-informatie, verwijzen wij u naar u lokale leverancier, omdat hij precies weet hoe hij u het beste kan helpen.

#### **SPECIFICATIES :**

Antischok Buffer Geheugen :	40 seconden
Bereik van de afstellingen:	+/- 12%
Stroomvoorziening:	115 / 230V 50/60Hz
Afmetingen :	Speler : 480x90x255mm Regelaar : 480x90x80mm

