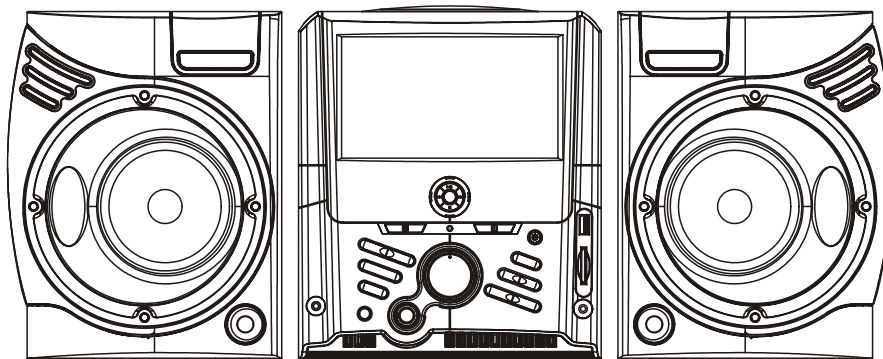


# MARQUANT<sup>®</sup>

## GEBRUIKSAANWIJZING

DVD/VIDEO CD/CD-SPELER  
MET STEREO-RADIO EN USB/MMC-AANSLUITING  
EN AFSTANDBEDIENING

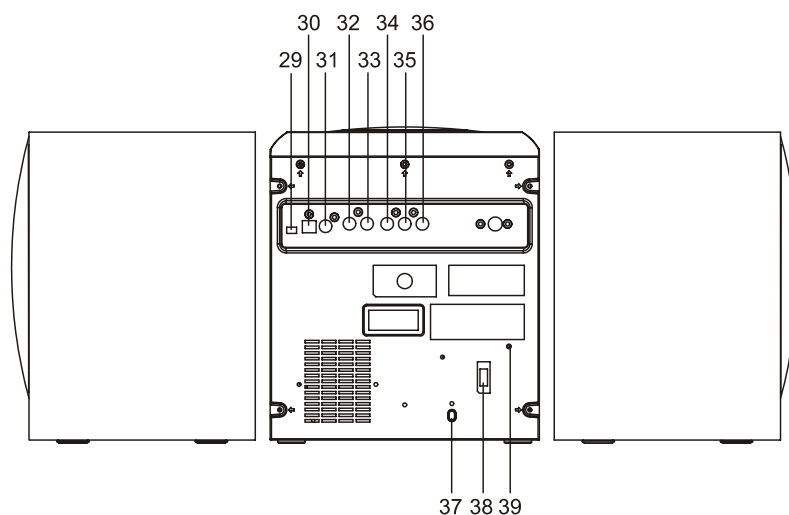
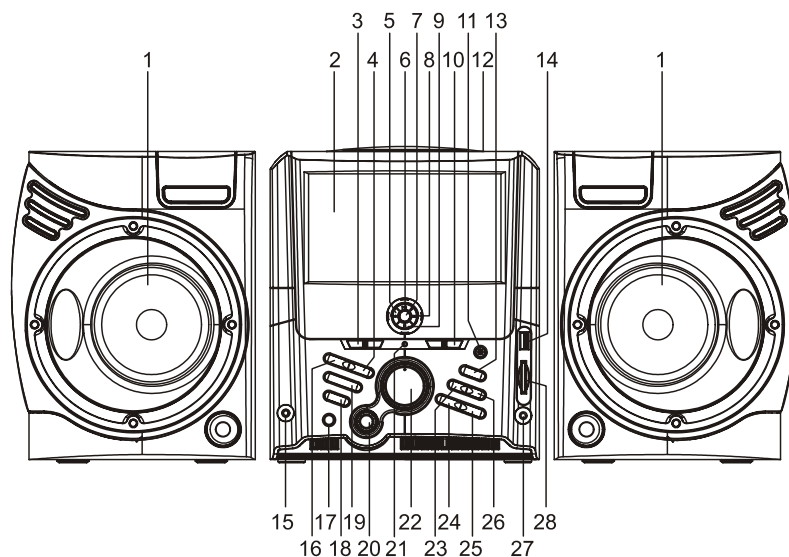
MODEL: MC-DVD2



LEES DEZE AANWIJZINGEN IN DEZE GEBRUIKSAANWIJZING ZORGVULDIG DOOR VOOR HET AANSLUITEN EN IN GEBRUIK NEMEN VAN HET APPARAAT.

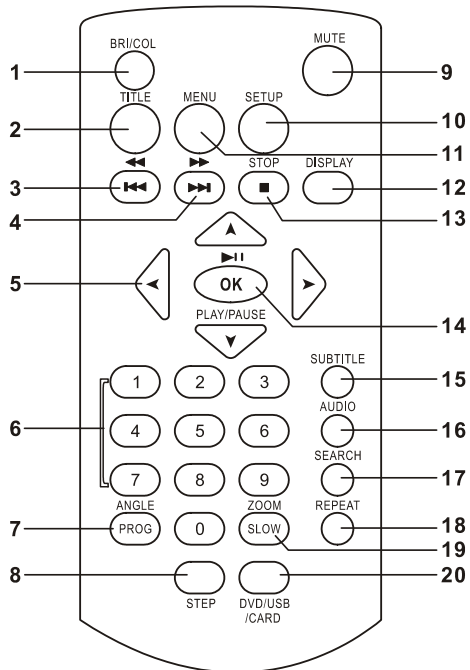
BEWAAR DEZE GEBRUIKSAANWIJZING VOOR HET GEVAL U HET NODIG HEEFT VOOR TOEKOMSTIGE RAADPLEGING. DE ILLUSTRATIES & AFBEELDINGEN IN DEZE GEBRUIKSAANWIJZING ZIJN ALLEEN VOOR REFERENTIE EN ZIJN ONDERHEVIG AAN VERANDERINGEN ZONDER VOORAFGAANDE KENNISGEVING

## ILLUSTRATIE VAN DE BEDIENINGSELEMENTEN/AANSLUITINGEN OP HET APPARAAT



- |                                        |                                           |
|----------------------------------------|-------------------------------------------|
| 1. LUIDSPREKERS                        | 21. FM ST. INDICATOR                      |
| 2. TFT-SCHERM                          | 22. VOLUMEKNOP                            |
| 3. BANDSCHAKELAAR                      | 23. AUDIO-TOETS                           |
| 4. NEXT SKIP/SEARCH & F.FWD-TOETS      | 24. STOP-TOETS                            |
| 5. NAVIGATIETOETS LINKS                | 25. PLAY/PAUSE-TOETS                      |
| 6. NAVIGATIETOETS OMHOOG               | 26. MENU & BRI/COL AANPASSINGSTOETS       |
| 7. OK-TOETS                            | 27. KOPTELEFOONAANSLUITING                |
| 8. NAVIGATIETOETS RECHTS               | 28. GLEUF SD/MMC-KAART                    |
| 9. NAVIGATIETOETS OMLAAG               | 29. TFT AAN/UIT-SCHAKELAAR                |
| 10. FUNCTIESCHAKELAAR                  | 30. OPTISCHE INGANG                       |
| 11. POWER/STANDBY-TOETS & -INDICATOR   | 31. COAXIALE INGANG                       |
| 12. CD LADE OPENEN/SLUITEN             | 32. AANSLUITING RECHTERLUIDSPREKER        |
| 13. SETUP-TOETS                        | 33. AANSLUITING LINKERLUIDSPREKER         |
| 14. USB-AANSLUITING                    | 34. VIDEO-INGANG                          |
| 15. AUX IN-AANSLUITING                 | 35. RECHTER AUDIO-INGANG                  |
| 16. PREVIOUS SKIP/SEARCH & F.BWD-TOETS | 36. LINKER AUDIO-INGANG                   |
| 17. AFSTANDBEDIENING                   | 37. ELEKTRICITEITSSNOER                   |
| 18. DVD/USB/CARD-TOETS                 | 38. WISSELSpanningSSCHAKELAAR (OPTIONEEL) |
| 19. DISPLAY-TOETS                      | 39. FM-ANTENNE                            |
| 20. TUNING-KNOP                        |                                           |

## ILLUSTRATIE VAN DE TOETSEN OP DE AFSTANDSBEDIENING EN HUN FUNCTIES



1. BRI/COL-TOETS
2. TITLE-TOETS
3. PREV/F.BWD-TOETS
4. NEXT.F.FWD-TOETS
5. NAVIGATIETOETSEN
6. NUMMERTOETSEN
7. ANGLE/PROGRAM-TOETS
8. STEP-TOETS
9. MUTE-TOETS
10. SETUP-TOETS
11. MENU (PBC)-TOETS
12. DISPLAY-TOETS
13. STOP-TOETS
14. OK (PLAY/PAUSE)-TOETS
15. SUBTITLE-TOETS
16. AUDIO-TOETS
17. SEARCH-TOETS
18. REPEAT-TOETS
19. ZOOM/SLOW-TOETS
20. DVD/USB/CARD-TOETS

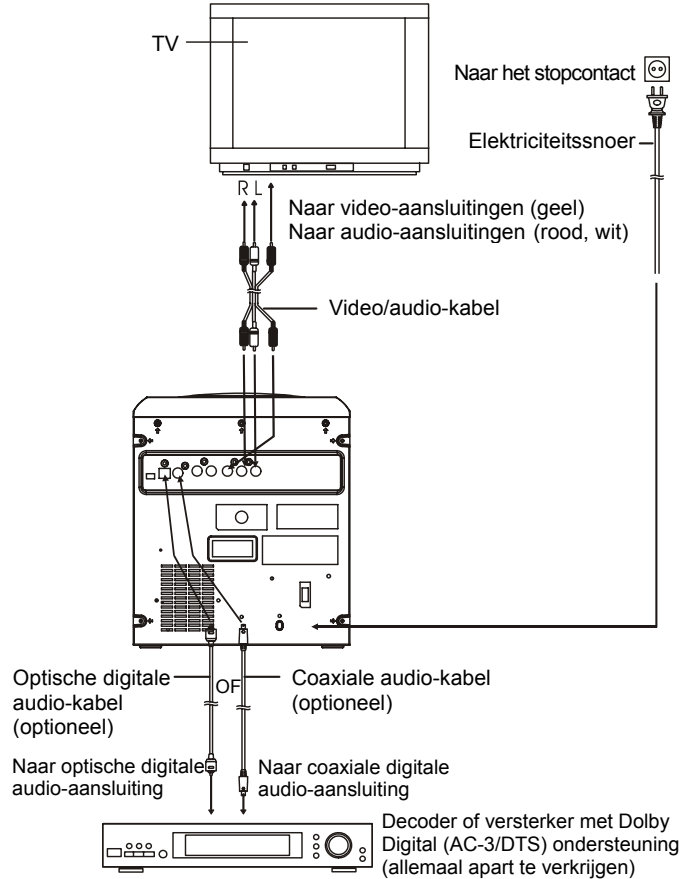
## STANDAARDAANSLUITING

- U wordt aangeraden de speler aan te sluiten op een multi-systeem TV.
- Zorg ervoor dat deze speler en andere aan te sluiten apparatuur in de standby-stand staan of uitgeschakeld zijn, en haal de stekker uit het stopcontact voordat u de aansluitingen maakt.
- Blokkeer de ventilatieopeningen van de apparaten niet en plaats ze zo dat er voldoende ruimte is voor luchtcirculatie.
- Lees de aanwijzingen door voordat u de apparatuur aansluit.
- Houd u aan de kleurcodering bij het aansluiten van audio- en videokabels.

## Opmerking:

- Tijdens DVD-weergave kan het geluidsniveau van de TV lager zijn dan tijdens TV-uitzendingen enz. Pas het geluidsniveau in dat geval aan tot het gewenste niveau.
- Als de DVD/VCD/CD-speler op de TV aangesloten is via een videocassette-recorder, kan het beeld van sommige DVD's vervormd worden. Sluit de speler in dat geval niet aan via de videorecorder.

## AANSLUITING VAN DE DVD-SPELER OP ANDERE APPARATEN



## AANSLUITING AAN EEN DECODER MET DOLBY DIGITAL (AC-3/DTS) ONDERSTEUNING (OPTIONEEL)

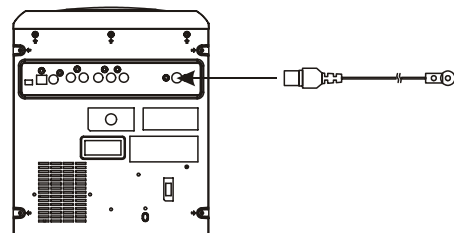
Wanneer een in Dolby Digital/DTS opgenomen DVD wordt afgespeeld, wordt er Dolby digital/DTS-bitstream uitgezonden vanaf de OPTICAL digitale audio-aansluiting van de speler of de COAXIAL digitale audio-aansluiting. Wanneer de speler aangesloten is op een Dolby Digital/DTS-decoder kunt u thuis genieten van geluid van bioscoopkwaliteit. [Voor het gebruik van een optionele Dolby digital/DTS decoder heeft u een optische digitale audiokabel of coaxiale audiokabel (beide optioneel) nodig.]

## Verbind de FM antenne met de antenne ingang aansluiting

Pak de antenne draad en vouw deze in de volle lengte



Sluit vervolgens de antenne aan op de antenne connector



## BEDIENING

### VOORBEREIDING

Schakel de TV in en zet de TV op het video-kanaal. Schakel het geluidssysteem in dat aangesloten is op de speler.

### BEGINNEN

1. Druk op de POWER/STANDBY-toets op het apparaat om de speler in te schakelen, en zet de FUNCTION-schakelaar in de DVD-stand.
2. Open de CD-lade.
3. Plaats een schijf in de lade.
4. Sluit de CD-lade en de weergave start automatisch.
5. Wanneer er een menuscherm op de TV verschijnt, gebruik dan de navigatietoetsen of de nummertoeetsen om het gewenste tracknummer te selecteren en druk op de PLAY/PAUSE-toets om de weergave te starten.

### HET GELUIDSNIVEAU AANPASSEN

Draai aan de VOLUME-knop op het apparaat om het geluidsniveau te verhogen of verlagen. (Merk op dat de afstandsbediening deze functie niet heeft.)

### GELUID UITSCHAKELLEN

Druk op de MUTE-toets. De geluiduitvoer van het apparaat wordt uitgeschakeld. Als u weer op deze toets of op de VOLUME-knop drukt wordt de geluiduitvoer weer ingeschakeld.

### VOORUIT OF ACHTERUIT OVERSLAAN

Druk tijdens de weergave één keer op de NEXT&F.FWD-toets of op de PREV&F.BWD-toets op het apparaat of op de afstandsbediening om een hoofdstuk (DVD) of een track (Video CD/CD) vooruit of achteruit over te slaan.

### VOORUIT/ACHTERUIT SPOELEN

Houd tijdens de weergave de NEXT&F.FWD-toets of de PREV&F.BWD-toets op het apparaat of op de afstandsbediening ingedrukt om de schijf vooruit of achteruit te spoelen met 2X, 4X, 8X of 20X de gewone snelheid. Druk op de PLAY/PAUSE-toets om de normale weergave te hervatten.

### AFSPELEN/ONDERBREKEN

Druk tijdens de weergave op de PLAY/PAUSE-toets om de weergave te onderbreken; druk weer op de PLAY/PAUSE-toets om de normale weergave te hervatten.

### STAP-VOOR-STAP WEERGAVE

In deze stand geeft de speler elke keer dat u op de STEP-toets drukt maar één frame weer. Druk weer op de PLAY/PAUSE-toets om de gewone weergave te hervatten.

### WEERGAVE STOPPEN

Druk tijdens de weergave op de STOP-toets om de weergave te stoppen. De hervattingsfunctie wordt geactiveerd wanneer u op STOP drukt; als u weer op PLAY/PAUSE drukt wordt de weergave hervat vanaf het punt waarop het gestopt is. Open de CD-lade of druk nog een keer op de STOP-toets om de hervattingsfunctie uit te schakelen.

### VERTRAAGDE WEERGAVE (DVD/VCD)

Als u tijdens de weergave op de ZOOM/SLOW-toets op de afstandsbediening drukt, wordt de schijf op 1/2 van de normale snelheid afgespeeld. Elke keer dat u op deze toets drukt, wordt de snelheid weer vertraagd (tot 1/7 van de normale snelheid). Als u weer op de PLAY/PAUSE-toets drukt, wordt de normale weergave hervat.

### HERHALEN

Als u tijdens de weergave op de REPEAT-toets drukt, herhaalt de speler één hoofdstuk/titel of wordt de hele schijf herhaald (DVD-schijven), of herhaalt de speler één track of alle tracks (VCD/CD-schijven), of wordt het gedeelte tussen twee bepaalde punten (A-B) herhaald.

OPMERKING: Bij VCD-schijven werkt de herhaalfunctie ALLEEN wanneer de PBC-functie uit staat.

### ZOEKEN NAAR EEN BEPAALDE SCENE

1. Druk tijdens de weergave op de SEARCH-toets en selecteer het af te spelen item (titel, hoofdstuk of hoofdstuktijd) met de navigatietoetsen.
2. Voer het gewenste nummer direct in via de nummertoeetsen.
3. Druk op de OK(PLAY/PAUSE)-toets om te bevestigen en de weergave van de gekozen scene begint.
4. Druk op de SEARCH-toets om het zoekmenu te verlaten.

### GEPROGRAMMEERDE WEERGAVE (MAXIMAAL 16 GEHEUGENLOCATIES)

1. Druk tijdens de weergave op PROGRAM/ANGLE om het programmeermenu te tonen.
2. Selecteer de gewenste geheugenlocaties via de navigatietoetsen en voer dan de nummers van de gewenste titels/hoofdstukken in via de nummertoeetsen. Opmerking: Het is niet nodig om eerst een nul in te voeren. Als het nummer van het hoofdstuk/de titel/de track na de 10 komt, druk dan eerst de eerste nummertoeets en dan op de tweede nummertoeets. Als u een nummer invoert dat hoger is dan het totaal aantal titels/hoofdstukken/tracks op de schijf, geldt de invoer niet.  
Voorbeeld: Track 3 – druk op “3”.  
Track 12 – druk op “1” en dan op “2”.  
Track 21 – druk twee keer op “2” en dan op “1”.
3. Selecteer PLAY op het menu om de geprogrammeerde weergave te starten; druk weer op de PROGRAM-toets op het programmeermenu te verlaten.
4. Om alle items te wissen selecteert u <CLEAR> op het menu en drukt u dan op de OK-toets op de afstandsbediening.
5. U kunt de programmeerstand ook uitzetten door alle items in het programmeermenu te wissen.

### INZOOMEN

Houd de ZOOM/SLOW-toets ingedrukt om het beeld 2, 3 of 4 keer te vergroten, of 1/2, 1/3 of 1/4 keer te verkleinen. Om terug te keren naar de normale grootte drukt u weer op de toets wanneer het beeld 1/4 keer verkleind is. Gebruik de navigatietoetsen om het vergrote beeld te verplaatsen.

### OSD-INFORMATIE

Druk meerdere keren op de DISPLAY-toets op de afstandsbediening om de verschillende informatie achter elkaar op het scherm te tonen (type schijf, titelnummer, hoofdstuknummer, weergavetijd, audiotaal, type audio, ondertitelingstaal, multi-camerahoek, enz.).

### TAAL VAN DE SOUNDTRACK VERANDEREN (DVD/VCD-SCHIJVEN)

Het is mogelijk de oorspronkelijk geselecteerde taal van de soundtrack te veranderen (deze functie werkt alleen met schijven waarop de soundtrack in verschillende talen opgenomen is). Druk tijdens de weergave van een DVD op de AUDIO-toets. De taal van de soundtrack verandert, en het nummer van de huidige soundtrack wordt getoond op het TV-scherm.

Als u tijdens de weergave van een VCD-schijf op de AUDIO-toets drukt, wordt de geluiduitvoer als volgt veranderd: MONO L, MONO R en stereo.

**OPMERKING: Wanneer de soundtrack niet in verschillende talen is opgenomen werkt deze toets niet.**

#### **MULTI-CAMERAHOEK WEERGAVE (ALLEEN DVD)**

Druk tijdens de weergave op de PROGRAM/ANGLE-toets om het aantal camerahoeken te tonen, en selecteer de hoek waarvan u de scene wilt bekijken.

Opmerking: Deze functie werkt alleen bij DVD's die opgenomen zijn vanuit meerdere camerahoeken.

#### **ONDERTITELINGSTAAL VERANDEREN (ALLEEN DVD)**

Druk tijdens de weergave op de SUBTITLE-toets. Elke keer dat u op de toets drukt wordt de ondertitelingstaal op het scherm veranderd. Laat de toets los wanneer de gewenste taal verschijnt om de ondertiteling in deze taal te bekijken.

Opmerking: Deze functie werkt alleen bij DVD's die meerdere ondertitelingstalen bevatten.

#### **VIDEO CD'S MET PBC-FUNCTIE BEKIJKEN**

Na het laden van een VCD 2.0/1.0 met PBC-functie toont het TV-scherm de schijfformaten en dan een menu.

Selecteer de gewenste track met de nummertoeetsen.

Gebruik één van de toetsen 1 ~ 9 om track 1 t/m 9 te kiezen. Wanneer het tracknummer hoger dan 10 is, druk dan eerst op het eerste nummer en dan op het tweede.

Druk tijdens de weergave op de MENU-toets om terug te keren naar het hoofdmenu (DVD). Druk op deze toets om de PBC-functie aan of uit te zetten (VCD).

**TITLE-toets:** weergave van de titel (DVD).

#### **TFT AAN/UIT**

Druk op de TFT ON/OFF-toets op het apparaat om het TFT-scherm aan of uit te zetten.

#### **HELDERHEID/KLEUR AANPASSEN**

Druk op de BRI/COL-toets op de afstandsbediening of houd de MENU-toets op het apparaat ingedrukt om de helderheid, contrast of kleurintensiteit te selecteren, en gebruik de LINKS/RECHTS NAVIGATIE-toetsen om de opties aan te passen.

#### **WEERGAVE VAN MP3**

1. Laad de MP3-schijf in de CD-lade, en na een paar seconden verschijnen de mappen op de schijf op het TV-scherm.
2. Selecteer de gewenste map met de navigatietoetsen en druk dan op de OK-toets om te bevestigen.
3. De bestanden in deze map worden getoond. Selecteer de gewenste track met de navigatietoetsen en druk op OK om de weergave te starten.
4. Druk op NEXT en PREV om een track direct te selecteren.
5. Druk op de REPEAT-toets om de weergavestand te kiezen.

Opmerking: Wanneer u een Chinees liedje afspeelt, wordt de Chinese titel niet getoond.

#### **WEERGAVE VAN KODAK PICTURE CD / JPEG CD**

Nadat u een Kodak Picture CD laadt begint de diavoorstelling automatisch.

Nadat u een JPEG CD laadt worden de mappen op de schijf op het TV-scherm getoond; gebruik de navigatietoetsen om de gewenste map te selecteren en druk dan op OK om te bevestigen. De bestanden in deze map worden getoond. U kunt de gewenste afbeeldingen selecteren met de omhoog/omlaag-navigatietoetsen. Druk op PLAY/PAUSE om de weergave te starten.

Wanneer u de cursor over de bestandnamen beweegt verschijnt er een preview van de afbeeldingen (bestanden van WMA-formaat niet ondersteund).

#### **FUNCTIES KODAK PICTURE CD / JPEG CD**

##### **1. WEERGAVESTANDEN**

Druk tijdens de weergave op de REPEAT-toets om de weergavestand te veranderen. Druk tijdens de weergave op STOP om de preview-stand aan te zetten.

##### **2. NAAR DE VOLGENDE/VORIGE AFBEELDING SPRINGEN**

Druk op de NEXT-toets om naar de volgende afbeelding te springen of op PREV om naar de vorige afbeelding te springen. Als er een paar seconden lang niet op een toets gedrukt wordt, wordt de volgende afbeelding automatisch getoond.

##### **3. AFBEELDINGEN ROTEREN**

Druk op de RECHTS en LINKS navigatietoetsen om de afbeeldingen respectievelijk met de klok mee of tegen de klok in te roteren.

##### **4. AFBEELDINGEN OMDRAAIEN**

Druk op de OMHOOG navigatietoets om de afbeelding verticaal om te draaien. Druk op de OMLAAG navigatietoets om de afbeelding horizontaal om te draaien.

##### **5. AFBEELDING IN/UITZOOMEN**

Houd de ZOOM/SLOW-toets ingedrukt. De afbeelding wordt 2, 3 of 4 keer vergroot of 1/2, 1/3 of 1/4 verkleind.

Om terug te keren naar de normale weergave drukt u weer op deze toets wanneer de afbeelding 1/4 keer verkleind is. U kunt de navigatietoetsen gebruiken bij de vergrote afbeelding om de delen die buiten het beeld vallen te bekijken.

##### **6. OVERGANGSSTANDEN DIAVOORSTELLING**

Tijdens de diavoorstelling kunt u meerdere keren op de PROGRAM-toets drukken om één van de volgende standen te selecteren.

VAN BOVEN  
VAN BENEDEN  
VAN LINKS  
VAN RECHTS  
DIAGONAAL VAN LINKSBOVEN  
DIAGONAAL VAN RECHTSBOVEN  
DIAGONAAL VAN LINKSONDER  
DIAGONAAL VAN RECHTSONDER  
H VANUIT HET MIDDEN  
V VANUIT HET MIDDEN  
H NAAR HET MIDDEN TOE  
V NAAR HET MIDDEN TOE  
H VENSTER  
V VENSTER  
VAN DE RANDEN NAAR HET MIDDEN TOE  
WILLEKEURIG  
GEEN

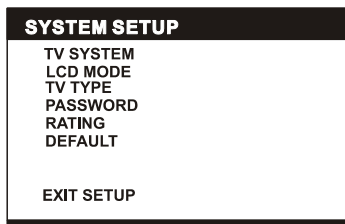
#### **EERSTE INSTELLINGEN**

Met de eerste instellingen-pagina kunt u uw speler op de gewenste manier instellen. Wanneer de eerste instellingen uitgevoerd zijn worden deze opgeslagen in de CPU van de speler totdat ze veranderd worden.

## MEEST GEBRUIKTE PROCEDURE VOOR EERSTE INSTELLINGEN

1. Druk op de SETUP-toets.
2. Gebruik de navigatietoetsen om de optie die u wilt aanpassen te selecteren en druk op OK om te bevestigen. De pagina met met de andere instellingsopties wordt getoond op het TV-scherm. Gebruik de navigatietoetsen weer om veranderingen te maken. Druk weer op de OK-toets om de veranderingen te bevestigen.
3. Gebruik de navigatietoetsen om over te gaan op een andere instelling op de hoofdinstillingspagina.
4. Druk op de SETUP-toets om de hoofdinstillingspagina te verlaten.

### 1. SYSTEEMINSTELLINGEN



**1.1 TV-SYSTEM** – om het TV-systeem in te stellen.  
Opties: NTSC, PAL, AUTO  
Selecteer de optie die uw TV ondersteunt.

**1.2 LCD MODE** – om de stand van het LCD-scherm in te stellen.  
Opties: 4:3      16:9

**1.3. TV TYPE** – om de TV scan-stand in te stellen, selecteer de optie die uw TV ondersteunt.  
Opties: **4:3PS**: Gewone Pan & scan-stand  
**4:3LB**: Gewone Letterbox-stand  
**16:9**: Breedbeeld-stand

**1.4 PASSWORD** – voor het invoeren van een wachtwoord om toegang te krijgen tot het systeem. De stappen gaan als volgt:  
1.4.1. Kies SYSTEM SETUP, kies de optie PASSWORD door de omlaag-navigatietoets te gebruiken, en druk dan op de rechts-navigatietoets om de het invoer-venster te selecteren.  
1.4.2. Voer het wachtwoord "0000" in om toegang te krijgen. Selecteer in dit geval het invoer-venster weer om het wachtwoord te veranderen door vier andere nummers in te voeren, en druk dan op SELECT om te bevestigen. Wanneer het wachtwoord veranderd is, moet het nieuwe wachtwoord ingevoerd te worden om toegang te krijgen tot het systeem.  
1.4.3. Wanneer u uw wachtwoord vergeten bent, gebruik dan het algemene wachtwoord "8200" om toegang te krijgen.  
**OPMERKING:** Als er een verkeerd wachtwoord wordt ingevoerd, wordt het systeem vergrendeld.

**1.5 RATING** – De rating van de speler instellen. Als u de rating van het kinderslot wilt instellen, moet u eerst het wachtwoord invoeren om toegang te krijgen tot het systeem.  
Opties: 1 KID SAFE / 2 G / 3 PG / 4 PG 13 / 5 PG-R / 6 R / 7 NC-17 / 8 ADULT

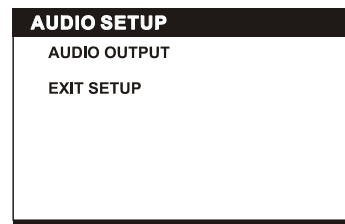
**1.6 DEFAULT**- Terugzetten op de standaardinstellingen van de fabriek.  
Opties: RESTORE

### 2. TAALINSTELLINGEN



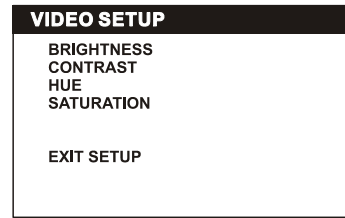
- 2.1 OSD LANGUAGE** – Om een andere schermtaal in te stellen.  
**2.2 AUDIO LANG** – Selecteer de gewenste audio-taal. (Alleen DVD, ondersteuning van schijf nodig).  
**2.3. SUBTITLE LANG** - Selecteer de gewenste ondertitelingstaal. (Alleen DVD, ondersteuning van schijf nodig).  
**2.4 MENU LANG** – Selecteer de gewenste taal van het schijfmenu. (Alleen DVD, ondersteuning van schijf nodig).

### 3. GELUIDINSTELLINGEN



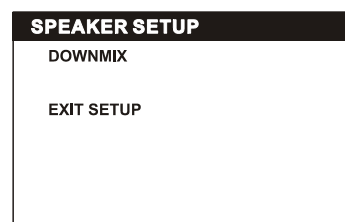
- 3.1. AUDIO OUTPUT** – Om de code van de digitale uitgang in te stellen.  
Opties:  
**SPDIF/OFF**: Selecteer deze optie wanneer u geen versterker aangesloten hebt via de digitale uitgang.  
**SPDIF/RAW**: Voor thuisbioscoopssystemen. Als u deze optie selecteert krijgt u 5.1-kanaals geluiduitvoer.  
**SPDIF/PCM**: Met deze optie heeft u 2-kanaals geluiduitvoer, maar een hogere geluidskwaliteit.

### 4. BEELDINSTELLINGEN



- 4.1 BRIGHTNESS** – Om de helderheid van het scherm in te stellen.  
Opties: 0/2/4/6/8/10/12.  
**4.2 CONTRAST** – Om het contrast van het scherm in te stellen.  
Opties: 0/2/4/6/8/10/12.  
**4.3 HUE** – Om de tint van het scherm in te stellen.  
Opties: -6/-4/-2/0/+2/+4/+6  
**4.4 SATURATION** – Om de kleurverzadiging van het scherm in te stellen.  
Opties: 0/2/4/6/8/10/12.

### 5. LUIDSPREKERINSTELLINGEN



## 5.1 DOWNMIX

Opties: LT/RT – Links/rechts mix-stand

**STEREO** – Selecteer deze optie als u geen 5.1-kanaals versterker heeft.

## BEDIENING RADIO

### RADIO AF SPELEN

1. Zet de FUNCTION-schakelaar op het apparaat op de RADIO-stand.
2. Selecteer de gewenste band met de BAND-schakelaar.
3. Stem af op de gewenste zender door aan de TUNING-knop te draaien (draai de knop heen en weer totdat u het sterkste en zuiverste geluid krijgt).
4. Pas het geluidsniveau aan tot een comfortabel niveau om te luisteren.
5. Om de radio uit te schakelen zet u de FUNCTION-schakelaar op de DVD- of AUX-stand.

### STEREO KOPTELEFOONAANSLUITING

Aan de voorkant van het apparaat is een koptelefoonaansluiting aangebracht, zodat u naar het apparaat kunt luisteren zonder anderen te storen. Sluit de koptelefoons/oortelefoons (niet bijgeleverd) aan op de koptelefoonaansluiting en pas het geluidsniveau aan met de VOLUME-knop.

**OPMERKING:** Wanneer de koptelefoons/oortelefoons aangesloten zijn, wordt de geluiduitvoer van de luidsprekers uitgeschakeld.

**Voorzichtig:** Door lange tijd te luisteren met een hoog geluidsniveau kan uw gehoor beschadigd raken.

### GEBRUIK EXTERN GEHEUGENAPPARAAT (USB/MMC)

#### Vorbereiden van de speler op gebruik van een extern geheugenapparaat.

Sluit een USB-apparaat aan op de USB-ingang, en zet de FUNCTION-schakelaar op de DVD-stand.

Druk meerdere keren op de DVD/USB/CARD-toets op het apparaat of op de afstandsbediening, totdat de speler in de USB-stand staat. De aanduiding READ USB verschijnt op het LCD-scherm, en nadat het USB-apparaat is gevonden en afgelezen, verschijnt het totale aantal tracks op het LCD-scherm.

Druk op de PLAY/PAUSE-toets om de weergave te starten vanaf track nummer 1.

**OPMERKING:** De speler kan muziekbestanden afspelen van USB 1.0 en USB 2.0 opslagapparaten.

#### OF

Plaats een MMC/SD-kaart in de kaartgleuf.

Druk meerdere keren op de DVD/USB/CARD-toets op het apparaat of op de afstandsbediening totdat de speler in de MMC/SD-stand staat.

### AUXILIARY INGANG

U kunt uw speler gebruiken als een versterker om programma's van een draagbare radio, TV of MP3-speler of een dergelijk apparaat af te spelen. Dit apparaat is zo ontworpen dat de audiosignalen via een LINE-OUT aansluiting of een dergelijke aansluiting kunnen worden overgedragen. Volg de volgende stappen op om de speler aan te sluiten op een ander apparaat:

1. Sluit de speler aan op de stroomvoorziening met het bijgeleverde elektriciteitssnoer.
2. Zet de FUNCTION-schakelaar in de AUX-stand.
3. Sluit het apparaat aan op de AUX-ingang van de speler via de LINE OUT-kabel bijgeleverd bij het apparaat.
4. Schakel het apparaat in en start de weergave.  
Heel eenvoudig! Nu kunt u het geluid horen van de programma's die het aangesloten apparaat uitzendt.

## WAARSCHUWINGEN BEHANDELING CD'S



- Houd de schijf bij de randen vast, zodat u geen vingerafdrukken achterlaat op het oppervlak. Vingerafdrukken kunnen ervoor zorgen dat de CD overslaat of het geluid vervormt wordt.
- Schrijf niet op het etiket met een ball-point of met ander schrijfgerei.
- Gebruik geen benzine, verdunners of andere vloeistoffen die statische elektriciteit uitschakelen.
- De schijf niet laten vallen of buigen.
- Plaats één schijf tegelijkertijd in de lade.
- Probeer de CD-lade niet te sluiten wanneer de schijf niet goed in de lade gelegd is.
- Bewaar de schijf in het doosje wanneer u de schijf niet gebruikt.

## PROBLEEMOPLOSSING

Als uw DVD-speler niet goed werkt, raadpleeg dan eerst deze tabel voordat u geautoriseerd onderhoudspersoneel raadpleegt.

<b>Probleem</b>	<b>Oplossing</b>
Apparaat schakelt niet in of schakelt plotseling uit.	<ul style="list-style-type: none"><li>• Controleer dat het elektriciteits snoer goed aangesloten is op het stopcontact.</li><li>• Schakel het apparaat uit en dan weer in.</li></ul>
Afstandsbediening werkt niet.	<ul style="list-style-type: none"><li>• Controleer dat de batterij goed is geplaatst volgens de "+" en "-" aanduidingen.</li><li>• De batterij kan leeg zijn. Plaats een nieuwe.</li><li>• Richt de afstandsbediening goed op de afstandsbedieningssensor op de DVD-speler.</li><li>• Verwijder voorwerpen die tussen de afstandsbediening en de afstandsbedieningssensor in staan.</li></ul>
Geen beeld of geluid.	<ul style="list-style-type: none"><li>• Controleer dat de A/V-kabels goed aangesloten zijn.</li><li>• Controleer dat de schijf een DVD (regionummer 1 of allemaal), DVD-RW, VIDEO CD of AUDIO CD is.</li><li>• Gebruik geen vuile of gekraste schijf.</li><li>• Controleer dat de schijf geplaatst is met de kant van het etiket naar boven.</li><li>• De lens van de DVD-speler kan vuil zijn. Vraag onderhoudspersoneel om de lens te reinigen.</li><li>• Controleer dat het TV-kanaal op VIDEO of AV gezet is wanneer u de schijf bekijkt met een TV.</li></ul>
Geen beeld	<ul style="list-style-type: none"><li>• Controleer dat het LCD-scherm aangezet is.</li></ul>
Geen geluid	<ul style="list-style-type: none"><li>• Controleer dat het schermpaneel open staat. Als deze gesloten is, wordt het geluid niet naar de luidsprekers gezonden.</li><li>• Controleer het geluidsniveau. Draai het hoger als het geluidsniveau op 0 staat.</li><li>• Controleer of de koptelefoons aangesloten zijn op de PHONES-aansluiting. De luidsprekers kunnen niet samen met de koptelefoons gebruikt worden.</li></ul>
Geen beeld en geluid	<ul style="list-style-type: none"><li>• Controleer of de batterij goed geplaatst is en of de AC-adapter goed aangesloten is.</li></ul>
Vervormd beeld en geluid	<ul style="list-style-type: none"><li>• Gebruik een schijf zonder krassen of deuken.</li></ul>