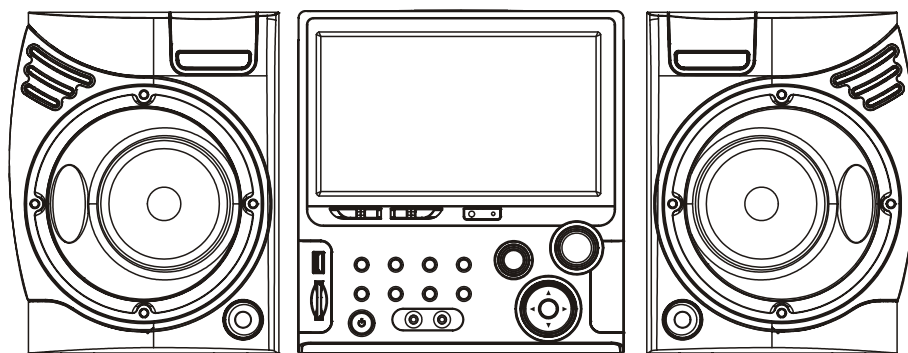


MARQUANT[®]

Manuel de l'utilisateur

LECTEUR DVD/VIDEO CD/CD
AVEC RADIO STÉRÉO ET FONCTIONNEMENT USB/MMC
ET TÉLÉCOMMANDE

MODÈLE : MC-DVD3

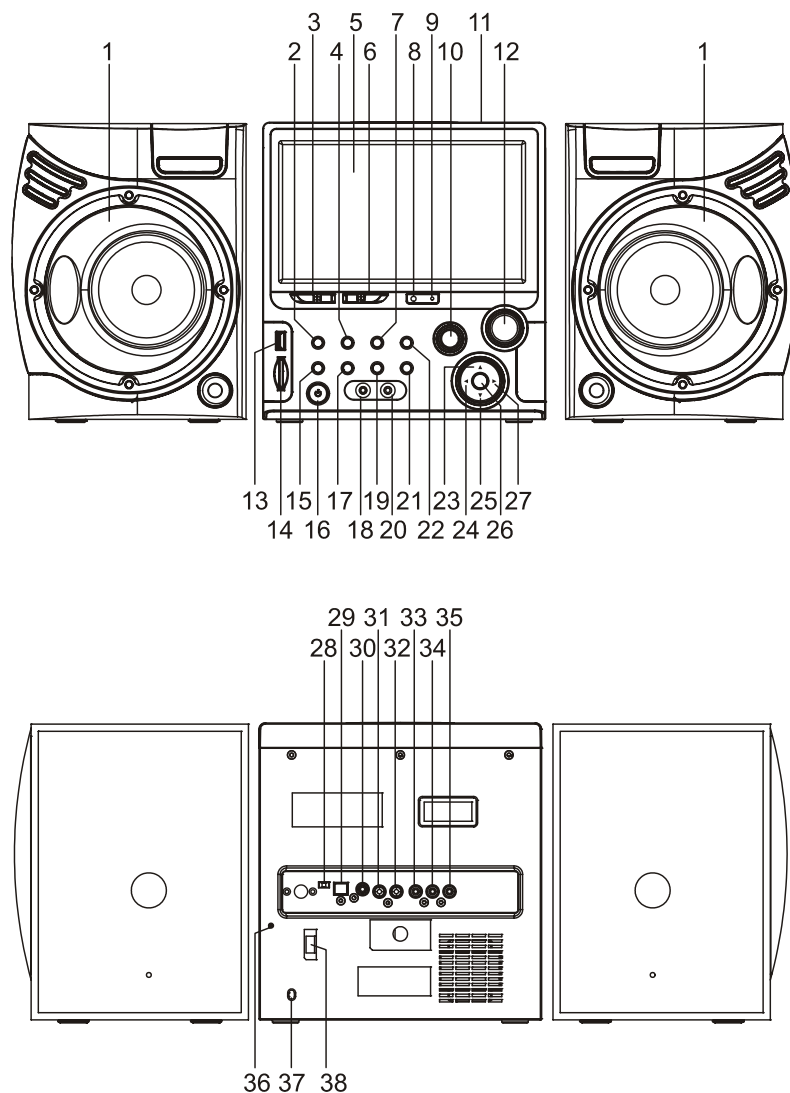


VEUILLEZ LIRE SOIGNEUSEMENT LES INSTRUCTIONS FOURNIES DANS CE MANUEL IM AVANT DE CONNECTER ET DE METTRE EN SERVICE VOTRE APPAREIL.

VEUILLEZ CONSERVER CE MANUEL POUR TOUTE CONSULTATION ULTÉRIEURE.

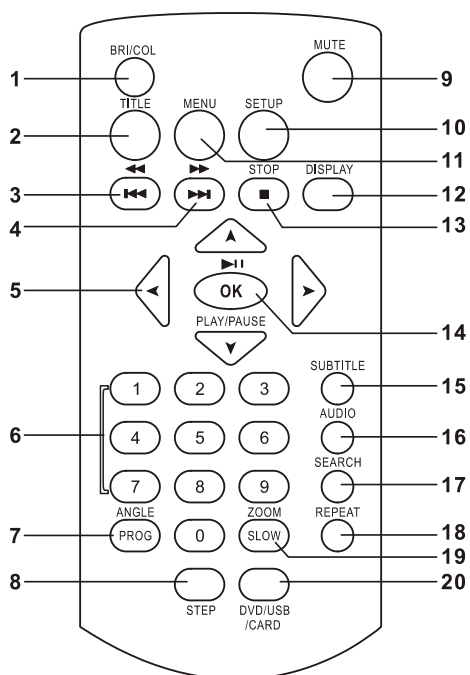
LES ILLUSTRATIONS & LES GRAPHIQUES CONTENUS DANS CE MANUEL SONT DONNÉS À TITRE INDICATIF UNIQUEMENT ET PEUVENT FAIRE L'OBJET DE MODIFICATIONS SANS PRÉAVIS.

PRÉSENTATION DES CONTRÔLES/DÉS PRISES JACKS DE L'UNITÉ PRINCIPALE



- | | |
|---|--------------------------------------|
| 1. HAUT-PARLEUR | 20. PRISE JACK AUX |
| 2. BOUTON AUDIO | 21. BOUTON PLAY/PAUSE |
| 3. BOUTON FUNCTION | 22. BOUTON NEXT SKIP/SEARCH & F.FWD |
| 4. BOUTON DVD/USB/CARTE | 23. BOUTON DE NAVIGATION HAUT |
| 5. AFFICHAGE TFT | 24. BOUTON DE NAVIGATION GAUCHE |
| 6. BAND SWITCH | 25. BOUTON DE NAVIGATION BAS |
| 7. BOUTON PREVIOUS SKIP/SEARCH & F.BWD | 26. BOUTON OK/ENTER |
| 8. REMOTE SENSOR | 27. BOUTON DE NAVIGATION DROIT |
| 9. INDICATEUR FM ST | 28. BOUTON TFT ON/OFF |
| 10. CONTRÔLE TUNING | 29. JACK OPTIQUE |
| 11. OUVERTURE/FERMETURE DE LA PORTE DU CD | 30. JACK COAXIAL |
| 12. CONTRÔLE DU VOLUME | 31. JACK HAUT-PARLEUR DROIT |
| 13. PORT USB | 32. JACK HAUT-PARLEUR GAUCHE |
| 14. LOGEMENT CARTE SD/MMC | 33. PRISE VIDEO OUT |
| 15. BOUTON SETUP | 34. PRISE JACK AUDIO DROIT |
| 16. BOUTON POWER/STAND-BY | 35. PRISE JACK AUDIO GAUCHE |
| 17. BOUTON MENU | 36. ANTENNE FM |
| 18. PRISE JACK CASQUE | 37. CORDON AC |
| 19. BOUTON STOP | 38. SÉLECTEUR DE TENSION (OPTIONNEL) |

PRÉSENTATION DES TOUCHES DE LA TÉLÉCOMMANDE ET LEUR FONCTION PRINCIPALE



1. BOUTON BRI/COL
2. BOUTON TITLE
3. BOUTON PREV/F.BWD
4. BOUTON NEXT/F.FWD
5. BOUTONS DE NAVIGATION
6. BOUTONS NUMÉRIQUES
7. BOUTON ANGLE/PROGRAM
8. BOUTON STEP
9. BOUTON MUTE
10. BOUTON SETUP
11. BOUTON MENU (PBC)
12. BOUTON AFFICHAGE
13. BOUTON STOP
14. BOUTON OK (PLAY/PAUSE)
15. BOUTON SUBTITLE
16. BOUTON AUDIO
17. BOUTON SEARCH
18. BOUTON REPEAT
19. BOUTON ZOOM/SLOW
20. BOUTON DVD/USB/CARTE

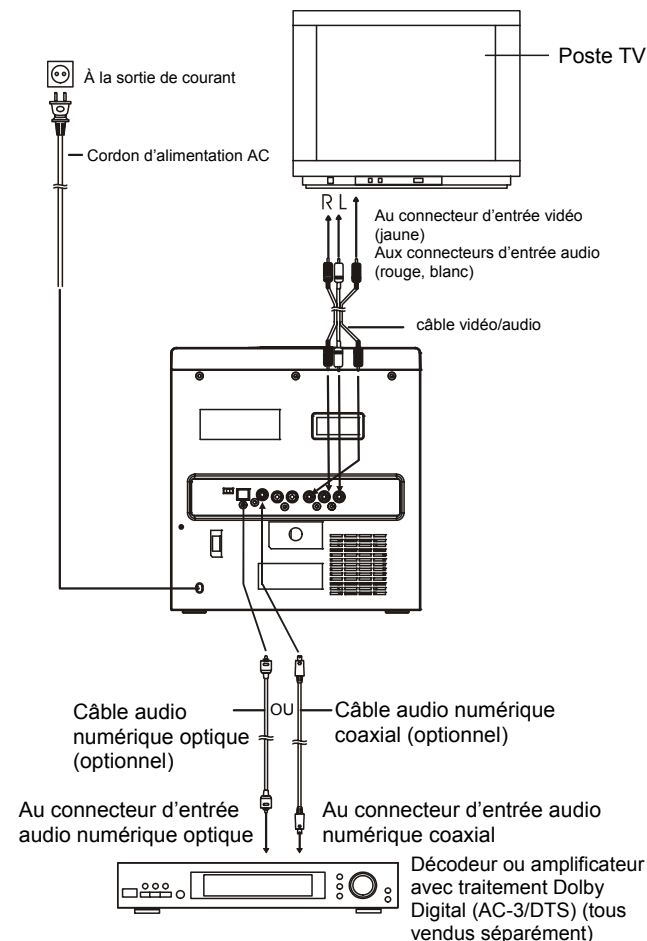
CONNEXION DE BASE

- Il est conseillé d'effectuer la connexion sur une TV multi-systèmes.
- Assurez-vous que le lecteur et les autres équipements à connecter à l'unité sont en mode stand-by ou off et déconnectez les cordons d'alimentation AC avant de procéder à la connexion.
- Ne bloquez pas les trous de ventilation des parties de l'équipement et installez l'appareil de manière à ce que l'air circule librement.
- Lisez soigneusement les instructions avant d'effectuer la connexion d'un autre équipement.
- Veuillez observer le code couleur lorsque vous connectez les câbles audio et vidéo.

Remarque :

- Pendant la lecture d'un DVD, il se peut que le volume de la TV soit plus bas que pendant les diffusions TV, etc. Si c'est le cas, réglez le volume au niveau désiré.
- Si le lecteur DVD/VCD/CD est relié à une TV par un magnétoscope, il se peut que l'image de certains DVD ne soit pas lue normalement. Dans ce cas, ne connectez pas le lecteur par le magnétoscope.

CONNEXION DU LECTEUR DVD À D'AUTRES APPAREILS

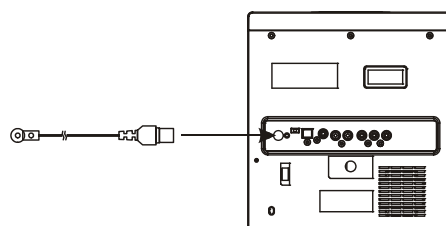


CONNEXION À UN DÉCODEUR AVEC TRAITEMENT DOLBY DIGITAL (AC-3/DTS) (OPTIONNEL)

Lorsque vous lisez un DVD enregistré en Dolby Digital/DTS, le train de bits sort par le connecteur de sortie audio numérique du lecteur OPTIQUE ou du connecteur de sortie audio numérique COAXIALE. Lorsque le lecteur est relié à un décodeur Dolby Digital/DTS, vous pouvez profiter d'un son audio home-cinéma chez vous. [Un câble audio numérique optique ou un câble audio coaxial (tous les deux en option) est nécessaire si vous utilisez un décodeur Dolby digital/DTS.]

Placez l'antenne FM sur le connecteur d'entrée antenne FM

Prenez le fil d'antenne et dépliez le complètement. Branchez ensuite l'antenne au connecteur coaxiale antenne.



FONCTIONNEMENTS

PRÉPARATION

Allumez le poste de TV et sélectionnez le mode d'entrée vidéo.

Allumez le système audio qui est relié au lecteur.

DÉMARRAGE

1. Appuyez sur le bouton POWER/STANDBY de l'unité principale pour allumer le lecteur et faites glisser le bouton FUNCTION de l'unité principale sur la position DVD.
2. Ouvrez le tiroir du disque.
3. Placez un disque sur le plateau du disque.
4. Fermez le tiroir du disque et la lecture démarre automatiquement.
5. Lorsqu'un menu écran apparaît sur l'écran de la TV, utilisez les boutons de navigation ou appuyez sur les boutons numériques pour choisir votre numéro de piste préféré puis appuyez sur le bouton PLAY/PAUSE pour démarrer la lecture.

RÉGLEZ LE VOLUME

Réglez le contrôle du VOLUME sur l'unité principale pour augmenter ou baisser le volume. (veuillez noter que la télécommande n'est pas équipée de cette fonction).

SON MUET

Appuyez sur le bouton MUTE, la sortie audio de l'unité principale sera éteinte, en appuyant à nouveau sur ce bouton ou sur le bouton VOLUME, vous serez à nouveau en sortie audio.

SAUT EN AVANT OU EN ARRIÈRE

Appuyez une fois sur le bouton NEXT&F.FWD ou PREV&F.BWD de l'unité principale ou de la télécommande pendant la lecture pour sauter un chapitre (DVD) ou une piste (CD Vidéo/CD) en avant ou en arrière.

AVANCE/RETOUR RAPIDE

Pendant la lecture, appuyez à plusieurs reprises sur le bouton NEXT&F.FWD ou PREV&F.BWD de l'unité principale ou de la télécommande pour balayer le disque en avant ou en arrière à x2, X4, X8, X20 de la vitesse normale.

Appuyez sur le bouton PLAY/PAUSE pour reprendre une lecture normale.

LECTURE/PAUSE

Pendant la lecture, appuyez sur le bouton PLAY/PAUSE pour mettre en pause, appuyez à nouveau sur le bouton PLAY/PAUSE pour reprendre la lecture.

LECTURE PAR ÉTAPE

En mode pause, à chaque fois que vous appuyez sur le bouton STEP, le lecteur ne lit qu'un cadre. Appuyez à nouveau sur le bouton PLAY/PAUSE pour reprendre une lecture normale.

ARRÊT DE LECTURE

Pendant la lecture, appuyez sur le bouton STOP pour arrêter la lecture, le lecteur activera sa fonction de reprise une fois que vous appuierez sur le bouton STOP en mode STOP ; appuyez à nouveau sur le bouton PLAY/PAUSE, la lecture reprendra au point où vous l'aviez précédemment arrêtée, ouvrez le tiroir du disque ou appuyez encore une fois sur le bouton STOP pour effacer la fonction de reprise.

LECTURE AU RALENTI (DVD/VCD)

Pendant la lecture, appuyez sur le bouton ZOOM/SLOW de la télécommande, le disque sera d'abord lu à 1/2 de sa vitesse, à chaque fois que vous appuierez sur ce bouton, la vitesse

de lecture diminuera (jusqu'à 1/7 de la vitesse normale). Appuyez sur le bouton PLAY/PAUSE, la lecture normale sera rétablie.

RÉPÉTITION

Appuyez à plusieurs reprises sur le bouton REPEAT pendant la lecture. Cette action permettra de répéter la lecture d'un chapitre/titre ou la totalité du disque (pour les disques DVD), de répéter une piste ou toutes les pistes (pour les disques VCD/CD) ou encore de répéter les sections spécifiques (A-B) REMARQUE : la caractéristique de répétition du disque VCD fonctionne UNIQUEMENT en mode PBC OFF.

RECHERCHE D'UNE SCÈNE PRÉCISE

1. Appuyez sur le bouton SEARCH pendant la lecture et surlignez l'élément à lire (titre, chapitre ou durée de chapitre) à l'aide des boutons de navigation.
2. Entrez le numéro désiré ou la durée à l'aide des boutons numériques.
3. Appuyez sur le bouton OK (PLAY/PAUSE) pour valider et la lecture démarre à partir de la scène choisie.
4. Pour quitter le menu de recherche, appuyez directement sur le bouton SEARCH.

LECTURE DE PROGRAMME (JUSQU'À 16 MÉMOIRES)

1. Pendant la lecture, appuyez sur PROGRAM/ANGLE pour afficher le menu programme.
2. Sélectionnez l'/les emplacement(s) à mémoriser à l'aide des boutons de navigation puis entrez les numéros de Titres/Chapitres désirés à l'aide des boutons numériques. Note: L'insertion de zéro n'est pas nécessaire. Si le numéro de chapitre/titre/piste est après le nombre cardinal 10, appuyez sur la touche chiffrée de l'appareil puis sur une autre touche chiffrée. Il se peut que l'insertion de certains chiffres insérés soit inutile parce que le chiffre est plus grand que le nombre total de titres/chapitres/pistes du disque. Exemple: Piste 3, appuyez sur '3'

Piste 12, appuyez sur '1' puis sur '2'

Piste 21, appuyez deux fois sur '2' puis sur '1'

3. Pour démarrer la lecture programmée, sélectionnez PLAY dans le menu, puis appuyez à nouveau sur le bouton OK de la télécommande.
4. Pour effacer tous les éléments, sélectionnez <CLEAR> dans le menu et appuyez sur le bouton OK de la télécommande.
5. Vous pouvez aussi annuler le mode programme en effaçant tous les éléments dans le menu programme.

LECTURE ZOOM

Appuyez sur la touche ZOOM/SLOW en continu et maintenez-la pour zoomer l'image 2,3 et 4 fois, faites un zoom arrière de 1/2, 1/3 et 1/4 de la taille normale. Appuyez sur cette touche encore une fois lorsque l'image est à 1/4 de sa taille pour retourner à l'affichage en taille normale. A l'aide des boutons de navigation, faites défiler pour voir l'image agrandie.

INFORMATION D'AFFICHAGE ÉCRAN

Lorsque le lecteur est opérationnel, appuyez en continu sur le bouton DISPLAY de la télécommande, l'écran affichera les éléments d'information (type de disque en cours, numéro de titre, numéro de chapitre, langue audio, type audio, langue de sous-titrage et angles multiples, etc) dans une séquence.

CHANGER LA LANGUE DE LA BANDE SON AUDIO (DVD/VCD DISC)

Il est possible de changer les réglages initiaux de la langue de la bande son audio (cette opération ne fonctionne qu'avec

les disques sur lesquels sont enregistrées des langues de bande son).

Appuyez sur le bouton AUDIO pendant la lecture d'un disque DVD, la langue de la bande son se change en numéro de piste de son en cours et s'affiche à l'écran du poste TV. En appuyant sur le bouton AUDIO pendant la lecture d'un disque VCD, vous changerez le mode de sortie audio. MONO L, MONO R et stéréo.

REMARQUE: S'il n'y a pas de langue de bande son enregistrée, ce bouton ne fonctionnera pas.

VISUALISATION ANGLES MULTIPLES (UNIQUEMENT POUR LES DVD)

Pendant la lecture, appuyez sur le bouton PROGRAM/ANGLE pour afficher le nombre d'angles lus et sélectionnez ensuite l'angle désiré pour regarder la scène. Note: seuls les DVD filmés avec des scènes angles multiples comportent cette fonction.

CHANGER LA LANGUE DE SOUS-TITRAGE (UNIQUEMENT POUR LES DVD)

Appuyez sur le bouton SUBTITLE, la langue de sous-titres qui s'affiche à l'écran change à chaque pression ; Lorsque la langue désirée s'affiche, relâchez le bouton pour voir les sous-titres dans cette langue.

Note: cette fonction n'est disponible que sur les DVD enregistrés avec des sous-titres angles multiples.

PROFITEZ DES CD VIDEO AVEC LA CARACTÉRISTIQUE PBC

Après avoir chargé un VCD 2.0/1.0 avec PBC, l'écran TV indique les formats de disque et ensuite un menu. Sélectionnez la piste désirée à l'aide des boutons numériques : utilisez la touche correspondante des boutons numériques 1~ 9 pour choisir de la piste 1 à la piste 9 ; si le numéro de piste excède 10, appuyez d'abord sur le bouton numérique de l'appareil et ensuite sur un autre bouton numérique.

Pendant la lecture, appuyez sur le bouton MENU pour retourner au menu principal (DVD). Appuyez sur ce bouton pour sélectionner le mode PBC ON/OFF (VCD)

Bouton TITLE : permet de lire un titre (DVD)

TFT ON/OFF

Appuyez sur le bouton TFT ON/OFF pour allumer ou pour éteindre l'écran TFT.

RÉGLAGE BRI/COL

Appuyez successivement sur le bouton BRI/COL de la télécommande pour accéder à l'intensité et à la luminosité de la couleur et utilisez le bouton de NAVIGATION GAUCHE/DROIT pour effectuer le réglage.

LECTURE MP3

1. Chargez le disque Mp3/MPEG 4 sur le plateau du disque et l'écran TV indiquera tous les dossiers après quelques secondes.
2. Sélectionnez le dossier de votre choix à l'aide des boutons de navigation puis appuyez sur le bouton OK pour valider.
3. Les fichiers du dossier sont affichés et vous pouvez sélectionner votre chanson préférée à l'aide des boutons de navigation puis appuyez sur le bouton OK pour démarrer la lecture.
4. Appuyez sur le bouton NEXT et PREV pour sélectionner directement la piste.
5. Appuyez sur le bouton REPEAT pour changer le mode de lecture.

Note: Lorsque vous lisez une chanson Chinoise, le nom de la chanson Chinoise ne s'affiche pas.

LECTURE DE CD KODAK PICTURE/ CD JPEG

Le diaporama du CD Kodak Picture démarre automatiquement après le chargement du CD. Les dossiers du CD JPEG picture sont affichés à l'écran du poste TV après avoir chargé le CD; utilisez les boutons de navigation pour sélectionner le dossier désiré et appuyez sur le bouton OK pour valider. Les fichiers de ce dossier sont affichés et vous pouvez sélectionner vos images préférées à l'aide des boutons de navigation up/down puis appuyez sur le bouton PLAY/PAUSE pour démarrer la lecture. La prévisualisation de l'image sera affichée lorsque vous parcourez les noms de fichiers. (format de fichier WMA non supporté)

FONCTIONNEMENTS DE CD KODAK PICTURE/ CD JPEG

1. MODES LECTURE

Appuyez sur le bouton REPEAT pour changer les modes de lecture.

Pendant la lecture, appuyez sur le bouton STOP pour accéder au mode de prévisualisation.

2. SAUT À L'IMAGE SUIVANTE/PRÉCÉDENTE

Appuyez sur le bouton NEXT pour faire un saut à l'image suivante ou appuyez sur le bouton PREV pour aller à l'image précédente.

Si vous n'appuyez sur aucune touche pendant quelques secondes, l'appareil effectuera un saut à l'image suivante automatiquement.

3. ROTATIONS D'IMAGE

Appuyez sur les boutons de navigation DROIT et GAUCHE pour pivoter l'image respectivement dans le sens des aiguilles d'une montre et dans le sens inverse des aiguilles d'une montre.

4. FAIRE BASCULER L'IMAGE

Appuyez sur le bouton de navigation UP pour faire basculer l'image verticalement.

Appuyez sur le bouton de navigation DOWN pour faire basculer l'image horizontalement.

5. ZOOM AVANT/ARRIÈRE

Appuyez sur la touche ZOOM/SLOW en continu, l'appareil effectue un zoom avant de l'image en 2, 3, 4 fois sa taille ou un zoom arrière de 1/2, 1/3, 1/4 de sa taille normale.

Appuyez encore une fois sur ce bouton lorsque l'image est à 1/4 de sa taille pour retourner à une lecture normale.

Si vous agrandissez l'image, vous pouvez utiliser les boutons de navigation pour voir les parties de l'image qui sont bloquées.

6. MODES DE TRANSITION DE DIAPORAMA

Pendant la lecture de diaporama, appuyez sur le bouton PROGRAM en cycle pour sélectionner un des modes de lecture suivants.

EFFACER LE DESSUS

EFFACER LE BAS

EFFACER À GAUCHE

EFFACER À DROITE

EFFACEMENT DIAGONAL PARTIE SUP. GAUCHE

EFFACEMENT DIAGONAL PARTIE SUP. DROITE

EFFACEMENT DIAGONAL PARTIE INF. GAUCHE

EFFACEMENT DIAGONAL PARTIE INF. DROITE

ETIRER DU CENTRE H

ETIRER DU CENTRE V

COMPRESSER VERS LE CENTRE H

COMPRESSER VERS LE CENTRE V

FENÊTRE H

FENÊTRE V

EFFACER DU BORD VERS LE CENTRE

ALÉATOIRE

AUCUN

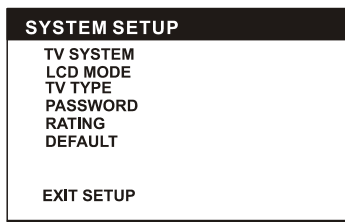
RÉGLAGES INITIAUX

La page de réglages initiaux vous sert à effectuer les réglages préférés de votre lecteur. Une fois que les réglages initiaux sont effectués, ils sont conservés dans le processeur du lecteur jusqu'à ce que vous les modifiez.

PROCÉDURES COMMUNES POUR LES RÉGLAGES INITIAUX

1. Appuyez sur le bouton SETUP.
2. Utilisez les boutons de navigation pour sélectionner l'élément que vous souhaitez modifier, la page de réglage avec d'autres éléments de réglage affiche l'écran TV. Utilisez à nouveau les boutons de navigation pour effectuer les changements. Appuyez à nouveau sur le bouton OK pour valider les modifications.
3. Utilisez les boutons de navigation pour passer à un autre réglage sur la page principale de réglage.
4. Appuyez sur le bouton SETUP pour sortir de la page principale de réglage.

1. RÉGLAGE SYSTÈME



1.1 TV-SYSTEM –il sert à sélectionner le système TV.

Options: NTSC, PAL, AUTO

Veillez sélectionner cette option en fonction de votre poste TV.

1.2 LCD MODE il sert à sélectionner le mode LCD.

Options: 4:3 16:9

1.3. TV TYPE –il sert à sélectionner le mode de balayage TV, veuillez le régler en fonction de votre poste TV.

Options:**4:3PS**: Mode Normal Pan & scan

4:3LB : mode normal Letter box

16:9 : mode grand écran 16:9

1.4 PASSWORD –insérez le mot de passe pour débloquer le système. Les étapes sont les suivantes :

1.4.1 Entrez dans SYSTEM SETUP, sélectionnez l'élément MOT DE PASSE en faisant défiler le bouton de navigation puis appuyez sur le bouton de navigation de droite pour sélectionner la case d'insertion du mot de passe.

1.4.2 Insérez le mot de passe utilisateur '0000' pour le débloquent. Dans ce cas, sélectionnez à nouveau la case de saisie du mot de passe pour changer le mot de passe en insérant un autre mot de passe à quatre chiffres puis appuyez sur le bouton OK pour valider. Une fois que le mot de passe a été modifié, vous devez insérer le nouveau mot de passe pour débloquer le système.

1.4.3 Si vous avez oublié votre propre mot de passe, utilisez le mot de passe par défaut '8200' pour débloquent.

REMARQUE : Si vous avez inséré un mauvais mot de passe à l'étape de débloquent, le système se bloquera.

1.5 RATING –Réglez la codification de ce lecteur. Si vous voulez changer la codification du blocage parental, veuillez insérer le mot de passe pour le débloquent.

Options: 1 KID SAFE / 2 G / 3 PG / 4 PG 13 / 5 PG-R/ 6R / 7 NC-17 / 8 ADULT

1.6 DEFAULT- Réinitialise les réglages par défaut d'usine.

Options: RÉTABLIR

2. RÉGLAGE DE LA LANGUE



2.1 OSD LANGUAGE –Il permet de sélectionner une langue d'affichage écran différente selon l'utilisateur

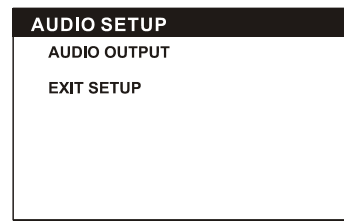
2.2 AUDIO LANG –Permet de sélectionner la langue audio (pour les DVD uniquement, nécessite un support de logiciel pour le disque)

2.3 SUBTITLE LANG - Permet de sélectionner la langue de sous-titrage de votre choix.

(pour les DVD uniquement, nécessite un support de logiciel pour le disque)

2.4 MENU LANG –Permet de sélectionner la langue du menu disque de votre choix. (pour les DVD uniquement, nécessite un support de logiciel pour le disque).

3. RÉGLAGE AUDIO



3.1. AUDIO OUTPUT –Permet de régler le format de code de sortie.

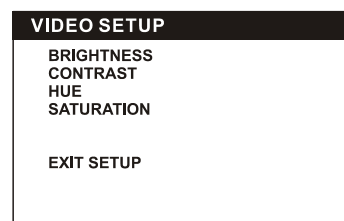
Options::

SPDIF/OFF: Si vous n'effectuez pas la connexion à un amplificateur par la sortie numérique, veuillez sélectionner cette option.

SPDIF/RAW: Utilisé généralement avec un home-cinéma général, si vous sélectionnez cette option vous obtiendrez un son audio en canal 5.1.

SPDIF/PCM: Sélectionnez cette option pour obtenir une sortie 2 canaux : la qualité de son audio sera meilleure.

4. RÉGLAGE VIDEO



4.1 BRIGHTNESS –Permet de régler la luminosité de l'affichage.

Options: 0/2/4/6/8/10/12

4.2 CONTRAST –Permet de régler l'effet de contraste de l'affichage.

Options: 0/2/4/6/8/10/12

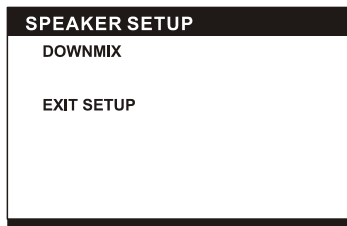
4.3 HUE –Permet de régler l'effet de nuance de l'affichage.

Options: -6/-4/-2/0/+2/+4/+6

4.4 SATURATION –Permet de régler le niveau de saturation de l'affichage.

Options: 0/2/4/6/8/10/12

5. RÉGLAGE DU HAUT-PARLEUR



5.1 SOUS-MIXAGE

Options: **LT/RT** Mode mixage Gauche/Droit

STEREO- Choisissez cette option si vous n'avez pas d'amplificateur canaux 5.1.

FONCTIONNEMENT RADIO POUR ÉCOUTER LA RADIO

1. Allumez le bouton **FUNCTION** de l'unité principale sur la position **RADIO**,
2. Sélectionnez la bande désirée à l'aide du sélecteur **BAND**
3. Syntonisez la station de radio désirée en tournant le contrôle **TUNING**
(Déplacez le contrôle d'avant en arrière jusqu'à ce que vous obteniez le son le plus clair possible et au niveau désiré).
4. Réglez le niveau du volume afin d'obtenir un niveau d'écoute confortable.
5. Pour éteindre la radio, faites glisser le bouton **FUNCTION** sur la position **DVD** ou **AUX**.

PRISE JACK CASQUE STÉRÉO

Une prise jack casque stéréo située à l'avant de l'appareil vous permet une écoute en privée. Pour utiliser la prise jack, branchez le casque/les écouteurs (non fournis) et réglez le contrôle du **VOLUME** à un niveau d'écoute confortable.

REMARQUE : Lorsque le casque/les écouteurs sont branchés, le son des haut-parleurs principaux de l'appareil est muet.

Attention : Une écoute à volume élevé pendant une période prolongée peut endommager l'audition de l'utilisateur.

FONCTIONNEMENT D'UN MÉDIA DE MÉMOIRE EXTERNE (USB/MMC)

Préparez le lecteur pour l'utilisation d'un média de mémoire externe

Insérez le périphérique USB de données dans le port USB et faites glisser le bouton **FUNCTION** sur la position **DVD** ; Appuyez sur le bouton **DVD/USB/CARD** de l'unité principale ou de la télécommande en continu jusqu'à ce que le lecteur entre en mode USB ;

Une icône **READ USB** s'affiche sur le LCD et une fois que le périphérique USB a été détecté avec succès et qu'il a été lu, le nombre total de pistes s'affiche sur le LCD.

Appuyez sur le bouton **PLAY/PAUSE** pour commencer la lecture à partir de la piste 1.

REMARQUE : Le lecteur peut lire les fichiers de musique avec succès avec un appareil de stockage USB 1.0 et USB 2.0.

OU

Insérez une carte MMC/SD dans la fente pour carte ; Appuyez sur le bouton **DVD/USB/CARD** de l'unité principale ou de la télécommande en continu jusqu'à ce que le lecteur entre en mode MMC/SD.

ENTRÉE AUXILIAIRE

Vous pouvez utiliser votre lecteur comme amplificateur de courant pour lire les programmes depuis votre radio portable, votre poste TV ou votre lecteur MP3 ou tout autre équipement dont le signal audio peut être produit par la prise jack **LINE-OUT** ou similaire. Veuillez observer les étapes suivantes pour effectuer la connexion du lecteur à un autre appareil :

1. Connectez le cordon AC à une prise de courant murale.
2. Faites glisser le bouton **Function** sur la position **AUX**.
3. Connectez l'appareil dans la prise **AUX IN** du lecteur à l'aide du câble **LINE OUT** de l'appareil.
4. Mettez l'appareil sous tension et démarrez la lecture. Facile, non ? A cette étape, vous entendrez le son produit des programmes que diffuse l'appareil qui est connecté.

PRÉCAUTIONS À PROPOS DE LA MANIPULATION DE DISQUES



- Tenez le disque par le bord pour que la surface ne soit pas souillée par des empreintes. Les empreintes, la saleté et les rayures peuvent faire sauter le disque ou le déformer.
- Ne pas écrire avec un stylo à bille ou d'autres stylos sur la face sur laquelle se trouve le label.
- Ne pas appliquer de benzine, de diluant ou de liquide qui empêchent l'électricité statique.
- Veillez à ne pas faire tomber ou plier le disque.
- Installez un seul disque sur le plateau du disque.
- Ne tentez pas de fermer le tiroir du disque si le disque n'est pas bien placé.
- Veillez à ranger le disque dans son boîtier lorsqu'il ne sert pas.

GUIDE DE DÉPANNAGE

Si votre lecteur DVD ne semble pas fonctionner correctement, vérifiez les éléments ci-dessous avant de contacter votre centre de réparation agréé.

Problème	Vérification
Impossible de mettre sous tension ou arrêt subit de l'appareil.	<ul style="list-style-type: none">• Veuillez vous assurer que le cordon AC soit bien branché dans la prise de courant AC.• Éteignez l'appareil et rallumez-le.
La télécommande ne fonctionne pas	<ul style="list-style-type: none">• Vérifiez si la pile est insérée en respect de la polarité '+' et '-'.• Il se peut que la pile ne soit plus bonne. Mettez une pile neuve.• Vérifiez si la transmission de signal est en direction du capteur de la télécommande du lecteur DVD.• Retirez l'obstacle entre la télécommande et le capteur de la télécommande.
Pas d'image et pas de son	<ul style="list-style-type: none">• Vérifiez si les câbles A/V sont bien connectés.• Vérifiez si le disque est un DVD (numéro de région 1 ou toutes), DVD-RW, VIDEO CD ou AUDIO CD.• Ne pas utiliser un disque sale ou rayé.• Assurez-vous que la face comportant le label soit sur le dessus.• La lentille de lecture du lecteur DVD est peut-être sale. Contactez votre centre de réparation pour nettoyer la lentille.• Vérifiez si le canal TV est réglé sur VIDEO ou AV si vous utilisez une TV.
Pas d'image	<ul style="list-style-type: none">• Vérifiez si l'affichage LCD est allumé.
Pas de son	<ul style="list-style-type: none">• Vérifiez si le panneau d'affichage est ouvert. S'il est fermé, le son audio se sortira pas des haut-parleurs.• Vérifiez le réglage du volume. S'il est sur zéro, augmentez le niveau du volume.• Vérifiez si les écouteurs sont branchés dans la prise PHONES. Les haut-parleurs ne peuvent pas être utilisés avec les écouteurs.
Pas d'image et pas de son	<ul style="list-style-type: none">• Vérifiez si la pile est correctement installée et si l'adaptateur est bien connecté.
Le son ou la vidéo sont déformés.	<ul style="list-style-type: none">• Veuillez utiliser un disque qui n'est pas rayé et qui n'est pas bosselé.