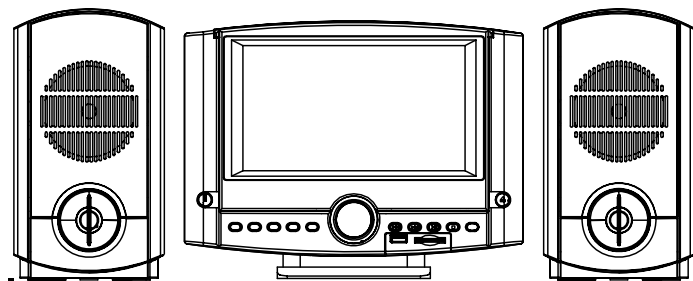


# MARQUANT<sup>®</sup>

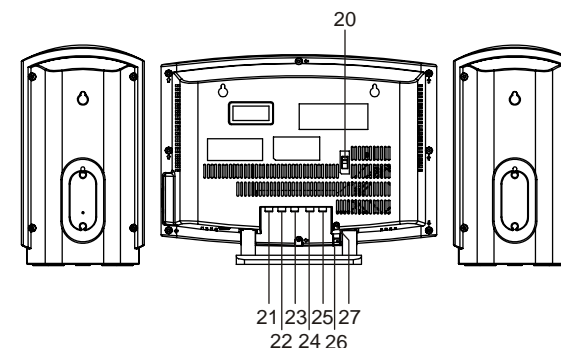
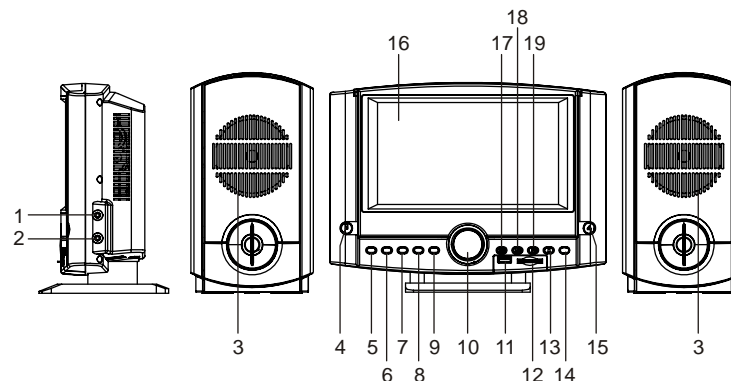
## GEBRUIKSAANWIJZING

DVD/CD-SPELER MET PLL STEREO  
RADIO/ & KLOK SD/MMC-KAART/USB-LEZER

Model: MC-DVD5

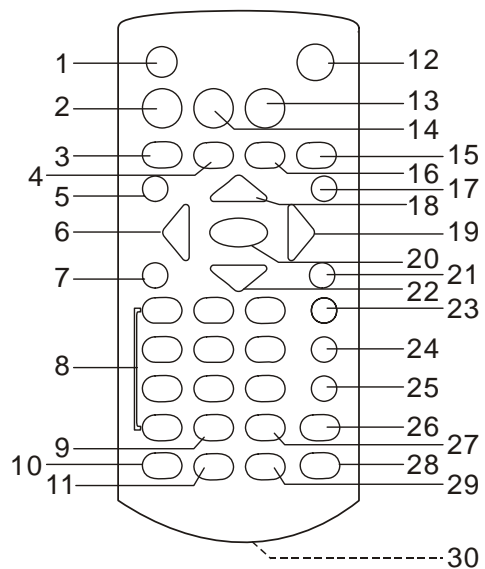


### NAMEN VAN BEDIENINGSELEMENTEN (HOOFDAPPARAAT)



- |                                      |  |
|--------------------------------------|--|
| 1. AUDIO/VIDEO-UITGANG               | 15. TOETS CD-LADE OPEN/DICHT               |
| 2. KOPTELEFOONAANSLUITING            | 16. TFT-SCHERM                             |
| 3. LUIDSPREKERS                      | 17. VORIGE/AFSTEMMEN OMLAAG/MINUTEN-TOETS  |
| 4. AAN/UIT-TOETS                     | 18. VOLGENDE/AFSTEMMEN OMHOOG/UREN-TOETS   |
| 5. FUNCTIETOETS                      | 19. AFSPLEN/ONDERBREKEN/PROGRAMMEREN-TOETS |
| 6. WEKKERINSTELLING/SLAAPTIMER-TOETS | 20. SPANNINGSSCHAKELAAR (OPTIONEEL)        |
| 7. DVD STAND/KLOK BEWAREN/EQ-TOETS   | 21. RECHTER AUX-INGANG                     |
| 8. VOLUME- TOETS                     | 22. LINKER AUX-INGANG                      |
| 9. VOLUME+ TOETS                     | 23. COAXIALE INGANG                        |
| 10. LCD-SCHERM                       | 24. INGANG RECHTERLUIDSPREKER              |
| 11. USB-INGANG                       | 25. INGANG LINKERLUIDSPREKER               |
| 12. GLEUF SD/MMC-KAART               | 26. ELEKTRICITEITSSNOER                    |
| 13. STOP&BAND-TOETS                  | 27. FM DRAADANTENNE                        |
| 14. AFSTANDSBEDIENINGSENSOR          |  |

## NAMEN VAN BEDIENINGSELEMENTEN (AFSTANDBEDIENING)



- |  |                                      |
|--|--------------------------------------|
| 1. DISPLAY-TOETS                                       | 16. STOP&BAND-TOETS                  |
| 2. FUNCTIETOETS  | 17. TITEL-TOETS                      |
| 3. VORIGE&TERUGSPRINGEN&AFSTEMMEN<br>OMLAAG-TOETS      | 18. NAVIGATIETOETS OMHOOG            |
| 4. VOLGENDE&VOORUITSPRINGEN&<br>AFSTEMMEN OMHOOG-TOETS | 19. NAVIGATIETOETS RECHTS&M+         |
| 5. ONDERTITELINGSTOETS                                 | 20. OK (AFSPELEN/ONDERBREKEN)-TOETS  |
| 6. NAVIGATIETOETS LINKS&M-                             | 21. ZOOM/VERTRAGINGSTOETS            |
| 7. TOETS PROGRAMMEREN/INVALSHOEK                       | 22. NAVIGATIETOETS OMLAAG            |
| 8. NUMMERTOETSEN                                       | 23. AUDIO-TOETS                      |
| 9. VOL- TOETS  | 24. ZOEK-TOETS                       |
| 10. KLOKINSTELLINGSTOETS                               | 25. HERHALEN/OPSLAAN-TOETS           |
| 11. SLAAPTIMER&WEKKERINSTELLINGSTOETS                  | 26. EQ-TOETS                         |
| 12. AAN/UIT-TOETS                                      | 27. VOL+ TOETS                       |
| 13. TOETS CD LADE OPEN/DICHT                           | 28. MUTE-TOETS (GELUID UITSCHAKELEN) |
| 14. MENU-TOETS   | 29. ZOEMER UIT-TOETS                 |
| 15. SETUP-TOETS  | 30. BATTERIJVAK                      |

## DVD-SPELER AANSLUITEN OP ANDERE APPARATEN

De stroom wordt uitgeschakeld door de stekker uit het stopcontact te halen. Zorg dat de stekker goed bereikbaar is.

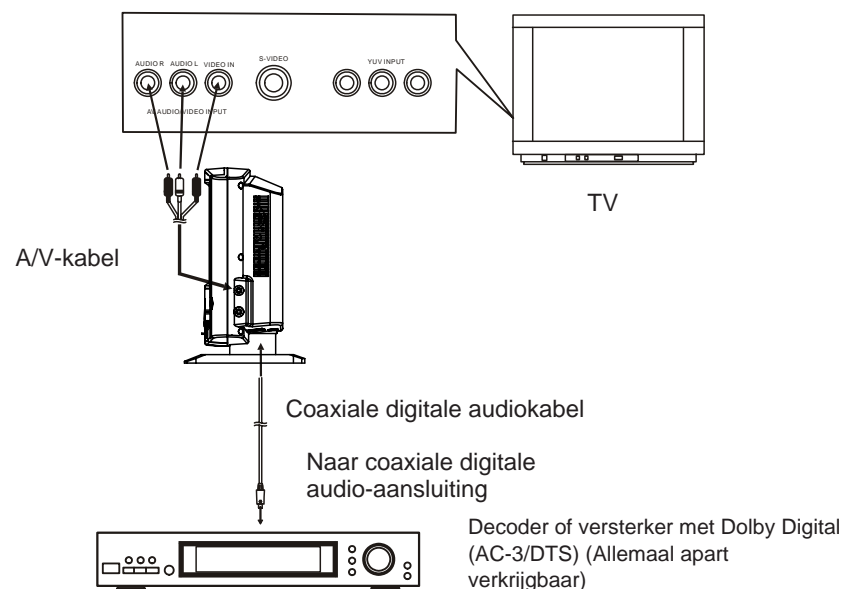
U wordt aanbevolen de speler aan te sluiten op een multi-systeem TV.

Controleer dat deze speler en de andere apparaten (TV en versterker) die aangesloten moeten worden op de speler in de UIT-stand staan en dat ze niet aangesloten zijn op het stopcontact.

Zorg ervoor dat de ventilatiegaten van de aan te sluiten apparaten niet geblokkeerd worden, en dat er voldoende ruimte is voor luchtcirculatie.

Lees de gebruiksaanwijzing zorgvuldig door en volg de instructies op voordat u de andere apparaten aansluit.

Zorg ervoor dat u het kleurenschema aanhoudt bij het aansluiten van audio- en videokabels.



Steek nadat de aansluitingen correct uitgevoerd zijn de stekker in een geschikt stopcontact en schakel de speler in.

### COAXIALE DIGITALE AUDIO-UITGANG

Wanneer er een DVD wordt afgespeeld die opgenomen is in Dolby Digital/DTS, wordt er een Dolby Digital/DTS-bitstream uitgevoerd over de coaxiale digitale audio-uitgang van de speler. Als u de speler aansluit op een Dolby Digital/DTS-decoder, kunt u genieten van een bioscoop-geluidskwaliteit bij u thuis. [U heeft een coaxiale audiokabel nodig (niet bijgeleverd) wanneer u een optionele Dolby digital/DTS-decoder wilt aansluiten].

## AANSLUITING LUIDSPREKERS

OPMERKING: De rechter- en linkerluidsprekers zijn NIET verwisselbaar. De rechterluidspreker is alleen geschikt voor de rechterkant.

De linkerluidspreker is alleen geschikt voor de linkerkant.

1. Zet de rechterluidspreker aan de rechterkant van het apparaat.
2. Haal de luidsprekerdraad van de achterzijde van de luidspreker en wikkel deze af.
3. Steek de aansluiting van de rechterluidspreker in de rechterluidspreker-ingang.
4. Herhaal de bovenstaande stappen en steek de aansluiting van de linkerluidspreker in de linkerluidspreker-ingang.
5. Wind het resterende stuk draad op achter de luidsprekers.

OPMERKING: Zorg ervoor dat allebei de luidsprekeraansluitingen in de ingangen gestoken zijn voordat u het apparaat inschakelt.

## AANSLUITING OP HET STOPCONTACT

Steek de netstekker in een goed functionerend stopcontact.

OPMERKING: Controleer dat het spanningsniveau van uw elektriciteitsvoorziening overeenkomt met de spanningsvereisten die aangegeven staan op de achterzijde van de speler.

## DIGITALE KLOK- & TIMERINSTELLINGSFUNCTIE

### DE JUISTE TIJD INSTELLEN (in standby-stand)

Druk op de DVD STAND/KLOK BEWAREN/EQ-toets op het hoofdapparaat of op de KLOKINSTELLINGSTOETS op de afstandsbediening terwijl de speler in de standby-stand staat. Druk op de VORIGE/AFSTEMMEN OMLAAG/MINUTEN-toets en de VOLGENDE/AFSTEMMEN OMHOOG/UREN-toets om de uren en minuten in te stellen totdat de gewenste wekkijd op het scherm staat. Druk weer op de DVD STAND/KLOK BEWAREN/EQ-toets op het hoofdapparaat of op de KLOKINSTELLINGSTOETS op de afstandsbediening om de instelling te bevestigen. De tijdsinstelling blijft bewaard totdat u de stroomvoorziening uitschakelt.

### DE WEKKER ZETTEN (in de standby-stand)

Druk terwijl de speler in de standby-stand meerdere keren op de WEKKERINSTELLING/SLAAPTIMER-toets totdat de klokicoon op het LCD-scherm verschijnt, en druk daarna op de VORIGE/AFSTEMMEN OMLAAG/MINUTEN-toets en de VOLGENDE/AFSTEMMEN OMHOOG/UREN-toets om de uren en minuten in te stellen. Druk weer op de WEKKERINSTELLING/SLAAPTIMER-toets om de instelling te bevestigen. Na het instelling kunt u de speler inschakelen om de weergave te starten. De speler wekt u op de ingestelde tijd en stopt wanneer u op de ZOEMER UIT-toets op de afstandsbediening drukt. U kunt ook meerdere keren op de WEKKERINSTELLING/SLAAPTIMER-toets drukken om de DVD- of radiostand te selecteren.

Wanneer de DVD- of radiostand geselecteerd wordt, verschijnt de aanduiding DVD of Radio samen met het klokicoon.

Om de wekfunctie uit te schakelen drukt u meerdere keren op de WEKKERINSTELLING/SLAAPTIMER-toets totdat de klokicoon van het LCD-scherm verdwijnt.

## DE SLAAPTIMER INSTELLEN

Druk tijdens de CD/MP3/MPEG4/DVD-weergave of radiouitzending op de WEKKERINSTELLING/SLAAPTIMER-toets. De speler gaat over op de slaaptimer-stand en geeft de duur van de timer in deze volgorde weer:

90 ➔ 80 ➔ 70 ➔ 60 ➔ 50 ➔ 40 ➔ 30 ➔ 20 ➔ 10 ➔ off

Wanneer de slaaptimer-functie geactiveerd is, gaat de speler over op de standby-stand zodra de vooringestelde tijd bereikt is.

## BEDIENING

Druk op de AAN/UIT-toets om de speler in te schakelen en druk op de Functie-toets om de DVD-stand te selecteren.

Druk op de CD open/dicht-toets om een schijf in te CD-lade te plaatsen.

De weergave van de tracks begint automatisch nadat het apparaat de schijf heeft afgelezen.

Druk tijdens de weergave op de Afspelen/onderbreken-toets om de weergave te onderbreken; druk weer op deze toets om de weergave te hervatten.

## HET GELUIDSNIVEAU AANPASSEN

Druk op de VOLUME +/- toetsen om het geluidsniveau te verhogen of verlagen.

## VOORUIT- OF TERUGSPRINGEN

Druk tijdens de weergave één keer op de VOLGENDE/AFSTEMMEN OMHOOG/UREN-toets op het hoofdapparaat of de VOLGENDE&VOORUITSPRINGEN&AFSTEMMEN OMHOOG-toets op de afstandsbediening, of op de VORIGE/AFSTEMMEN OMLAAG/MINUTEN-toets op het apparaat of de VORIGE&TERUGSPRINGEN&AFSTEMMEN OMLAAG-toets op de afstandsbediening om een hoofdstuk (DVD) of track (CD) vooruit- of terug te springen.

## VOORUIT/TERUGSPOELEN

Druk tijdens de weergave meerdere keren op de VOLGENDE/AFSTEMMEN OMHOOG/UREN-toets op het hoofdapparaat of de VOLGENDE&VOORUITSPRINGEN&AFSTEMMEN OMHOOG-toets op de afstandsbediening, of op de VORIGE/AFSTEMMEN OMLAAG/MINUTEN-toets op het apparaat of de VORIGE&TERUGSPRINGEN&AFSTEMMEN OMLAAG-toets op de afstandsbediening om de schijf vooruit- of terug te spoelen met X2, X4, X8, X16, X32 de normale snelheid. Druk op AFSPELEN/ONDERBREKEN om de normale weergave te hervatten.

## DE WEERGAVE STOPPEN

Druk tijdens de weergave op de STOP/BAND-toets om de weergave te stoppen. De weergave wordt hervat wanneer u in de stop-stand op STOP/BAND drukt of als u weer op de AFSPELEN/ONDERBREKEN-toets drukt. De weergave wordt hervat vanaf het moment waarop deze stopgezet is. Open de CD-lade of druk nog een keer op de STOP/BAND-toets om de weergave helemaal te stoppen.

### **VERTRAAGDE WEERGAVE (DVD)**

Houd de ZOOM/VERTRAGINGSTOETS ingedrukt tijdens de weergave. De schijf wordt eerst op 1/2 van de normale snelheid afgespeeld, en met elke druk op de toets wordt de weergave vertraagd met 1/4, 1/8, 1/16.

Druk op de AFSPELEN-toets om de normale weergave te hervatten.

### **HERHALEN**

Druk tijdens de weergave op de HERHAALTOETS. U kunt één hoofdstuk/titel of alles (DVD) herhalen, of één track of alle tracks (CD) herhalen.

### **ZOEKEN NAAR EEN BEPAALDE SCENE**

1. Druk tijdens de weergave meerdere keren op de ZOEK-toets op de afstandsbediening en selecteer wat u af wilt spelen (titel, hoofdstuk, titeltijd of hoofdstuktijd) met de navigatietoetsen.
2. Voer het gewenste nummer of de gewenste tijd in met behulp van de nummertoeetsen.
3. Druk op de OK (AFSPELEN/ONDERBREKEN)-toets om te bevestigen, en de weergave begint vanaf de opgezochte scene.
4. Als er niets ingevoerd wordt, verlaat de speler het zoekmenu automatisch.

### **GEPROGRAMMEERDE WEERGAVE (MAXIMAAL 20 GEHEUGENPLAATSEN)**

1. Druk op tijdens de weergave op de PROGRAMMEERTOETS om het programmamenu weer te geven.
2. Selecteer de geheugenplaatsen met behulp van de navigatietoetsen en voer de gewenste tracknummers in met behulp van de nummertoeetsen.  
Bijvoorbeeld: Track 3, druk op "3"  
Track 12, druk op "1" en dan "2"  
Track 21, druk op "2" en dan "1"
3. Selecteer START in het menu om de geprogrammeerde weergave te starten; druk weer op de PROGRAMMEERTOETS om het programmeermenu te verlaten.
4. Selecteer <STOP> in het menu om alle geheugenplaatsen te wissen, en druk dan op de OK (AFSPELEN/ONDERBREKEN)-toets op de afstandsbediening.
5. U kunt de programmeerstand ook opheffen door alle instellingen in het programmamenu te wissen.

### **INZOOMEN**

Druk meerdere keren op de ZOOM/VERTRAGINGSTOETS om het beeld 2, 3 of 4 keer te vergroten of 1/2, 1/3 of 1/4 te verkleinen.

Druk weer op deze toets wanneer het beeld 1/4 verkleind is om terug te keren naar de normale weergave.

U kunt de navigatietoetsen gebruiken om alle delen van het vergrote beeld te zien.

### **ON SCREEN DISPLAY-NFORMATIE**

Druk tijdens de weergave op de DISPLAY-toets.

Op het scherm verschijnen verschillende gegevens (titelnummer, hoofdstuknummer, verstreken tijd titel, resterende tijd titel, verstreken tijd hoofdstuk, resterende tijd hoofdstuk).

### **AUDIOTAAL VERANDEREN (DVD)**

U kunt de audiotaal instellen op een andere taal dan de oorspronkelijk ingestelde taal (deze functie werkt alleen bij schijven waarop meerdere audiotalen zijn opgenomen.)

- Druk tijdens de weergave van een DVD op de AUDIO-toets. De taal verandert en het nummer van de huidige taal wordt aangegeven op het TV-scherm.

**OPMERKING: Als er geen verschillende talen opgenomen zijn, werkt deze functie niet.**

### **INVALSHOEK (ALLEEN DVD)**

Druk tijdens de weergave op de INVALSHOEK-toets om het aantal invalshoeken te tonen en de gewenste invalshoek te selecteren.

Opmerking: alleen DVD's die opgenomen zijn in meerdere invalshoeken hebben deze functie.

### **ONDERTITELINGSTAAL VERANDEREN (ALLEEN DVD)**

Druk tijdens de weergave op de ONDERTITELINGSTOETS. Elke keer dat u op de toets drukt, verandert de ondertitelingstaal op het scherm. Laat de toets los wanneer de gewenste taal verschijnt om de ondertiteling in deze taal te laten.

Opmerking: deze functie werkt alleen bij DVD's die opgenomen zijn met meerdere ondertitelingstalen.

Druk tijdens de weergave op de MENU-toets om terug te keren naar het hoofdmenu (DVD).

TITEL-toets: Titel afspeelen (DVD).

### **WEERGAVE VAN MP3/MPEG4**

1. Plaats een MP3/MPEG4-schijf in de CD-lade. Na een paar seconden verschijnen de mappen van de schijf op het TV-scherm.
2. Selecteer de gewenste map met behulp van de navigatietoetsen en druk dan op de OK (AFSPELEN/ONDERBREKEN)-toets om te bevestigen.
3. De bestanden in deze map worden getoond. Selecteer de gewenste song met behulp van de navigatietoetsen en druk op de OK (AFSPELEN/ONDERBREKEN)-toets om de weergave te starten.
4. Druk op de VOLGENDE- en VORIGE-toetsen om de tracks direct te selecteren, en houd de VOLGENDE- en VORIGE-toetsen ingedrukt om de schijf vooruit of terug te spoelen met X2, X4, X8, X16, X32 de normale snelheid.
5. Druk op de HERHAALTOETS om de weergavestand te veranderen.

### **WEERGAVE VAN JPEG CD EN KODAK PICTURE CD**

Na het laden van een Kodak Picture CD begint de diavoorstelling automatisch.

Na het laden van een JPEG CD worden de mappen op de CD getoond op het TV-scherm. Selecteer de gewenste map met behulp van de navigatietoetsen en druk dan op de OK (AFSPELEN/ONDERBREKEN)-toets om te bevestigen.

De bestanden in deze map worden getoond. Selecteer de gewenste afbeelding met behulp van de navigatietoetsen en druk op de OK (AFSPELEN/ONDERBREKEN)-toets om de weergave te starten.

Wanneer u door de bestandsnamen bladert, worden er voorbeeldweergaven van de afbeeldingen getoond.

## BEDIENING VAN JPEG CD EN KODAK PICTURE CD

### 1. WEERGAVESTANDEN

Door tijdens de weergave op de PROGRAMMEERTOETS op de afstandsbediening te drukken kunt u heen en weer schakelen tussen de map-weergavestand of de bestandslijst-weergavestand. Druk op de HERHAALTOETS om de weergavestand te veranderen.

Druk tijdens de weergave op STOP om de voorbeeldweergave-stand aan te zetten.

### 2. VOLGENDE/VORIGE AFBEELDING TONEN

Druk op de VOLGENDE-toets om de volgende afbeelding te tonen, of op de VORIGE-toets om de vorige afbeelding te tonen.

Als er een paar seconden lang geen toets wordt ingedrukt, wordt de volgende afbeelding automatisch getoond.

Druk meerdere keren op de VOLGENDE- en VORIGE-toetsen om de schijf vooruit of terug te spoelen met X2, X4, X8, X16, X32 de normale snelheid.

### 3. AFBEELDINGEN ROTEREN

Druk op de RECHTS- en LINKS-navigatietoetsen om de afbeelding respectievelijk met de klok mee en tegen de klok in te roteren.

### 4. AFBEELDING OMDRAAIEN

Druk op de OMHOOG-navigatietoets om de afbeelding verticaal om te draaien.

Druk op de OMLAAG-navigatietoets om de afbeelding horizontaal om te draaien.

### 5. AFBEELDING IN/UITZOOMEN

Elke keer dat u op de ZOOM/VERTRAGINGSTOETS drukt, wordt de afbeelding vergroot of verkleind.

Als de afbeelding vergroot is, kunt u de navigatietoetsen gebruiken om alle delen van de afbeelding te bekijken.

## INSTELLINGEN

Met de instellingspagina kunt u de gewenste instellingen op uw speler maken. Wanneer de instellingen gemaakt zijn, worden ze in de CVE van de speler bewaard totdat ze weer veranderd worden.

### INSTELLINGSPROCEDURES

1. Druk op de INSTELLINGSTOETS.
2. Selecteer de instelling die u wilt aanpassen met behulp van de navigatietoetsen. De instellingspagina met de verschillende opties verschijnt op het TV-scherm. Pas de opties aan met behulp van de navigatietoetsen. Druk op de OK (AFSPELEN/ONDERBREKEN)-toets om de veranderingen te bevestigen.
3. Gebruik de navigatietoetsen om naar een andere optie op de instellingspagina te gaan.
4. Druk op de INSTELLINGSTOETS om de instellingspagina te verlaten.

## 1. General setup (algemene instellingen)

General Setup Page	
TV Display	Ps
Angle Mark	On
Osd Lang	Eng
Screen Saver	ON

**1.1 TV DISPLAY-** voor het selecteren van de TV-uitvoerstand.

Opties: 4:3PS: Pan & scan-stand

4:3LB: Letterbox-stand

Wide 16:9: 16:9 breedbeeldstand

**1.2 ANGLE MARK-** om te kiezen of de multi-invalshoekicoon op het scherm getoond wordt tijdens de weergave van een DVD met meerdere invalshoeken.

Opties: On: Icoon wordt getoond.

Off: Icoon wordt niet getoond.

**1.3 OSD LANG-** voor het selecteren van verschillende schermtaal.

**1.4 SCREEN SAVER** - wanneer de speler een aantal minuten lang niet gebruikt wordt, wordt er een bewegend DVD-logo getoond op het TV-scherm als schermbeveiliging.

Opties: On: Schermbeveiliging staat aan.

Off: Schermbeveiliging staat uit.

## 2. Speaker Setup (luidsprekerinstellingen)

Speaker Setup Page	
Downmix	LTRT
SPDIF output	RAW

### 2.1 Downmix

Opties: LT/RT-Links/Rechts mix-stand

STEREO - Kies deze optie wanneer u geen 5.1-kanaals versterker heeft.

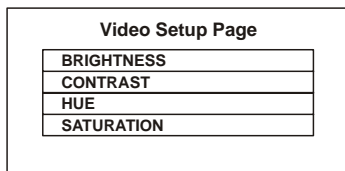
### 2.2 SPDIF OUTPUT - digitale uitgangscodes

**SPDIF/OFF:** Selecteer deze optie als de speler niet aangesloten is op een versterker via een digitale uitgang.

**SPDIF/RAW:** Deze instelling wordt gebruikt voor de thuisbioscoop en voor 5.1-kanaals geluiduitvoer.

**SPDIF/PCM:** Met deze optie heeft u alleen uitvoer over 2 kanalen, maar krijgt u een hogere kwaliteits geluiduitvoer.

### 3. Video setup (beeldinstellingen)



**BRIGHTNESS** - helderheid van het scherm instellen.

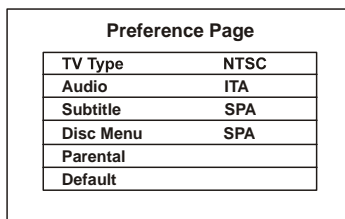
**CONTRAST** - het contrast van het scherm instellen.

**HUE** - de tint van het scherm instellen.

**SATURATION** - de kleurverzadiging van het scherm instellen.

### 4. Preference setup (voorkeursinstellingen)

Schakel het apparaat eerst in door op de aan/uit-toets op het voorpaneel te drukken zonder een schijf in de lade te plaatsen. Druk op de instellingstoets en open de voorkeursinstellingspagina door op de navigatietoetsen te drukken.



#### 4.1 TV TYPE

Opties: PAL/AUTO/NTSC

#### 4.2 AUDIO - gewenste audiotaal instellen.

(Alleen voor DVD - ondersteuning van software op de schijf vereist).

#### 4.3 SUBTITLE- gewenste ondertitelingstaal instellen.

(Alleen voor DVD - ondersteuning van software op de schijf vereist).

#### 4.4 DISC MENU- gewenste taal voor het schijfmenu instellen.

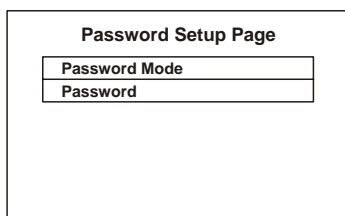
(Alleen voor DVD - ondersteuning van software op de schijf vereist).

#### 4.5 PARENTAL- waarderingsniveau instellen.

(Alleen voor DVD - ondersteuning van software op de schijf vereist).

#### 4.6 DEFAULT- Instellingen terugzetten op de fabrieksstandaard.

### 5. Password setup (instelling wachtwoord)



### 5.1 PASSWORD MODE

Opties: ON/OFF (aan/uit)

### 5.2 PASSWORD

Optie: Change (veranderen)

Selecteer deze optie om het wachtwoord te veranderen.

#### 5.2.1 OLD PASSWORD (oude wachtwoord)

#### 5.2.2 NEW PASSWORD (nieuwe wachtwoord)

#### 5.2.3 CONFIRM PWD (wachtwoord bevestigen)

Procedure voor het veranderen van het wachtwoord:

- 1) Voer het oude wachtwoord in bij OLD PASSWORD.
- 2) Voer het nieuwe wachtwoord in bij NEW PASSWORD.
- 3) Voer het nieuwe wachtwoord opnieuw in bij CONFIRM PWD.

Wanneer u het oude wachtwoord vergeten bent, kunt u het wachtwoord resetten met behulp van het beheerderswachtwoord: 1389

### BEDIENING DIGITALE RADIO

Druk op de Functie-toets om de radiostand aan te zetten.

Druk op de Stop & Band-toets om AM of FM te kiezen.

Druk op de VOLGENDE/AFSTEMMEN OMHOOG/UREN-toets op het hoofdapparaat of de VOLGENDE&VOORUITSPRINGEN&AFSTEMMEN OMHOOG-toets op de afstandsbediening, en op de VORIGE/AFSTEMMEN OMLAAG/MINUTEN-toets op het apparaat of de VORIGE&TERUGSPRINGEN&AFSTEMMEN OMLAAG-toets op de afstandsbediening om de radio handmatig af te stemmen.

Houd de VOLGENDE/AFSTEMMEN OMHOOG/UREN-toets op het hoofdapparaat of de VOLGENDE&VOORUITSPRINGEN&AFSTEMMEN OMHOOG-toets op de afstandsbediening, en de VORIGE/AFSTEMMEN OMLAAG/MINUTEN-toets op het apparaat of de VORIGE&TERUGSPRINGEN&AFSTEMMEN OMLAAG-toets op de afstandsbediening 2 seconden lang ingedrukt om de radio automatisch af te stemmen. Wanneer de radio afstemt op een beschikbare zender, wordt de weergave meteen gestart.

#### Volg de onderstaande stappen op om de frequentie van de huidige radiozender op te slaan:

In totaal kunnen 30 zenders in het geheugen opgeslagen worden, 20 voor FM en 10 voor AM.

Het geheugen wordt gewist wanneer u de stekker van het apparaat uit het stopcontact haalt.

1. Druk meerdere keren op de AFSPELEN/ONDERBREKEN/PROGRAMMEREN-toets op het hoofdapparaat of op de M+/- toets op de afstandsbediening om een geheugenplaats te selecteren.
2. Druk op de VOLGENDE/AFSTEMMEN OMHOOG/UREN-toets of op de VORIGE/AFSTEMMEN OMLAAG/MINUTEN-toets om een frequentie te kiezen.
3. Druk op de HERHALEN/OPSLAAN-toets op de afstandsbediening of op de DVD STAND/KLOK BEWAREN/EQ-toets op het hoofdapparaat om de frequentie op te slaan.
4. Herhaal de hierboven beschreven stappen om meer frequenties op te slaan.
5. Druk meerdere keren op de AFSPELEN/ONDERBREKEN/PROGRAMMEREN-toets op het hoofdapparaat of op de M+/- toets op de afstandsbediening om af te stemmen op een voorinstelde zender.

## INGANG EXTERNE APPARATUUR

Elk audio-signaal kan ingevoerd worden via de AUX-ingangen, waardoor het apparaat functioneert als een versterker.

1. Druk op de Functie-toets om de AUX-stand aan te zetten.
2. Steek de aansluitingen van de audiokabel (verkrijgbaar in winkels die audio-apparatuur verkopen) in de AUX-ingangen (R & L), en de andere kleine aansluiting in de lijnuitgang van de signaalbron (andere CD-speler, recorder enz.).
3. Druk op de afspeeltoets van de signaalbron om de weergave te starten.
4. Pas het geluidsniveau van dit apparaat aan. De volumeknop van de signaalbron functioneert niet meer.

## BEDIENING EXTERNE GEHEUGENAPPARATEN (USB/MMC)

### De speler voorbereiden op de weergave van externe geheugenapparaten

Steek een USB-geheugenapparaat in de USB-ingang.

Druk meerdere keren op de FUNCTIE-toets totdat de speler overgaat op de USB-stand. Nadat het USB-apparaat is gevonden en afgelezen, verschijnt het totale aantal tracks op het LCD-scherm. Selecteer dan het af te spelen bestand door op de omhoog/omlaag-navigatietoetsen te drukken.

**OPMERKING:** De speler kan muziekbestanden in standaard UHP1.0 en UHP2.0 formaat afspelen.

### OF

Steek een SD/MMC-kaart in de kaartgleuf.

Druk meerdere keren op de FUNCTIE-toets totdat de speler overgaat op de SD/MMC-stand. Nadat de SD/MMC-kaart is gevonden en afgelezen, verschijnt het totale aantal tracks op het LCD-scherm.

Selecteer dan het af te spelen bestand door op de omhoog/omlaag-navigatietoetsen te drukken.

## WEERGAVESTANDEN

### TRACKS OVERSLAAN EN DOORZOEKEN

Druk één keer op de VOLGENDE/AFSTEMMEN OMHOOG/UREN-toets op het hoofdapparaat of de VOLGENDE&VOORUITSPRINGEN&AFSTEMMEN OMHOOG-toets op de afstandsbediening om de huidige track over te slaan en de volgende track af te spelen. Druk meerdere keren op deze toets om meer tracks over te slaan.

Druk één keer op de VORIGE/AFSTEMMEN OMLAAG/MINUTEN-toets op het hoofdapparaat of de VORIGE&TERUGSPRINGEN&AFSTEMMEN OMLAAG-toets op de afstandsbediening om terug te keren naar het begin van de huidige track. Druk meerdere keren op deze toets om meer tracks terug te springen.

### Herhaalfunctie

Door tijdens de weergave op de PROGRAMMEERTOETS op de afstandsbediening te drukken kunt u heen en weer schakelen tussen de map-weergavestand of de bestandslijst-weergavestand. Druk op de HERHAALTOETS om de weergavestand te veranderen.

## EQ-TOETS

Druk op deze toets om het EQ-effect van het systeem te veranderen. U kunt kiezen uit de volgende EQ-opties:

Rock    POP    JAZZ    Classic    Normal

## MUTE-TOETS (GELUID UITSCHAKELEN)

Druk op deze toets om het geluid uit of weer in te schakelen. Als de mute-functie aanstaat, staat het geluid uitgeschakeld.