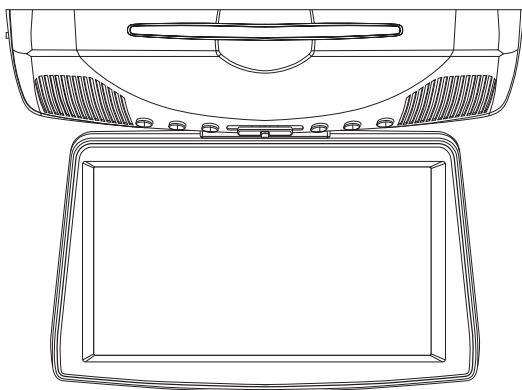
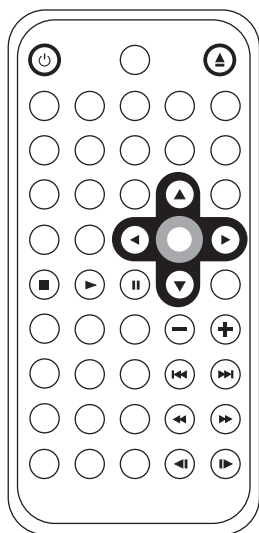


GEBRUIKSAANWIJZING

Auto / Mobiele DVD Speler Met Monitor



WAARSCHUWINGEN

WAARSCHUWING:

STEL HET APPARAAT NIET NIET BLOOT AAN REGEN OF VOCHT OM HET GEVAAR VOOR BRAND OF EEN ELECTRISCHE SCHOK TE VOORKOMEN.

WAARSCHUWING:

Deze DVD-speler mag alleen gebruikt worden met AC 85-260 Vac, 50/60Hz. Gebruik GEEN andere stroomvoorziening om het risico op brand en elektrische schokken te voorkomen.

WAARSCHUWING:

STEEK HET BREDE GEDEELTE VAN DE PLUG HELEMAAL IN DE BREDE GLEUF OM ELEKTRISCHE SCHOKKEN TE VOORKOMEN.

WAARSCHUWING:

De laserstraal in deze DVD-speler is schadelijk voor de ogen. Open dus nooit de behuizing en laat het onderhoud over aan bevoegde monteurs.

Het gebruik van optische instrumenten in combinatie met dit product vergroot de kans op oogletsel.

Misbruik van de bedieningsknoppen, ongeoorloofde aanpassingen, of manieren van gebruik en procedures die niet in deze handleiding vermeld worden, kunnen schadelijke straling veroorzaken.

WAARSCHUWING:

Aanpassingen of wijzigingen die niet goedgekeurd zijn door Labway kunnen de vergunning van de gebruiker om deze apparatuur te gebruiken, ongeldig maken.

Het niet opvolgen van de volgende voorzorgsmaatregelen kan schade veroorzaken aan de DVD-speler, de afstandsbediening of DVD-disc.

1. De DVD-speler NIET PLAATSSEN:
 - in een vochtige omgeving of een omgeving met extreme temperaturen;
 - in direct zonlicht;
 - in een stoffige omgeving;
 - in een omgeving waar sterke magnetische velden opgewekt worden;
 - op een instabiele of trillende ondergrond.
2. De ventilatieopeningen van de DVD-speler NIET afsluiten.
3. Plaats GEEN zware voorwerpen op de DVD-speler of op de afstandsbediening.
4. Plaats NIETS op de speler of de afstandsbediening dat schade kan veroorzaken.
5. VOORKOM heftige schokken van de DVD-speler tijdens transport.

**** DE GEVOLGEN VAN VOCHT**

Als u de DVD-speler van een koude naar een warme omgeving verplaatst en als het erg vochtig is, slaat vocht uit de lucht neer op de DVD-speler - net zoals waterdruppels gevormd worden op een glas met koude vloeistof. De condensatie van vocht op het optisch systeem kan problemen met de weergave veroorzaken. In situaties waarbij sprake kan zijn van condensvorming zet u de DVD-speler een paar uur voordat u een disc afspeelt aan om het vocht te laten verdampen.

Voordat u deze DVD-speler gaat gebruiken

1. Accessoires

Ter voorkoming van persoonlijk letsel:

- Dit apparaat niet op een instabiel verrijdbaar meubel, statief, driepoot, draagconstructie of tafel plaatsen. Het zou kunnen vallen en daarbij ernstig letsel veroorzaken bij een kind of volwassene en ernstig beschadigd kunnen raken.
- Alleen gebruiken met een verrijdbaar meubel, statief, driepoot, draagconstructie of tafel die door de fabrikant wordt aanbevolen.
- Een meubel met kleine zwenkwieltjes niet over drempels of hoogpolige tapijten proberen te rijden.

2. Verrijdbare DVD-meubels met DVD-speler

Een verrijdbaar meubel met speler moet voorzichtig verplaatst worden. Door snelle stops, het uitvoeren van teveel kracht en een oneffen ondergrond kan het meubel inclusief DVD-speler omvallen.

3. Water en vocht

Gebruik dit apparaat niet in de buurt van water - dus bijvoorbeeld niet bij een bad, wastafel, gootsteen of wastel, in een vochtige kelder of bij een zwembad.

4. Vreemde voorwerpen en vloeistoffen

Duw geen enkel voorwerp door de openingen in dit apparaat omdat hierdoor gevaarlijke voltagepunten geraakt kunnen worden of in delen van het apparaat kortsluiting kan optreden met als gevolg brand of een elektrische schok. Zorg ervoor dat geen enkele vloeistof op dit apparaat gemorst wordt.

5. Hulpstukken

Gebruik geen hulpstukken die niet aanbevolen zijn door de fabrikant van dit apparaat omdat dit gevaar kan opleveren.

6. Reiniging

Haal voor het reinigen eerst de stekker uit het stopcontact. Gebruik geen vloeibare reinigingsmiddelen of spuitbussen. Gebruik voor het reinigen een vochtige doek.

7. Warmte

Dit apparaat mag niet in de buurt van een warmtebron geplaatst worden zoals een radiator, warmterooster, oven of ander apparaat (waaronder een versterker) dat warmte produceert.

Eigenschappen

- Anti shock loopwerk en trilling demping
- Externe afstand bediening sensor voor eenvoudige bediening via draadloze bediening
- 6 Talen mogelijkheid voor ondertiteling
- 8 Talen geluidssporen
- Meervoudige hoekfunctie (multiple angle)
- Dolby digital / Mpeg2 audio / lineair PCM decoder
- MP3 Audio decoder
- Audio en video RCA tulpaansluitingen aan voorzijde en achterzijde
- Compatible met PAL DVD / VCD / en NTSC DVD / VCD
- Ondersteund de volgende typen disks :
DVD, MP3, VCD, CD, CD-R, CD-RW

AANSLUITEN OP TV EN AUDIO SPELERS

- **BELANGRIJK!** Zorg ervoor dat alle aan te sluiten apparatuur
Uitgeschakeld zijn alvorens de installatie te beginnen.

GEbruik DIT PRODUCT VEILIG

Tijdens het rijden

Stel het volume zodanig in, dat u zich op de weg en het verkeer kunt blijven concentreren.

Tijdens het autowassen

Stel het product niet bloot aan water of grote hoeveelheden vocht. Anders kan er kortsluiting of brand ontstaan of kan het product beschadigd worden.

Tijdens het parkeren

Bij het parkeren in de zon kan de temperatuur in de auto extreme hoogten bereiken. Laat het interieur voldoende afkoelen voordat u de weergave start.

Zorg voor de juiste voeding

Dit product is geschikt voor 12 volt gelijkstroom (auto-accu) met negatieve aarde (het normale West-Europese systeem).

©1992-1997 Dolby Laboratories, Inc.
Alle rechten voorbehouden.

Informatie Over Discs

Indelingen die door deze speler worden ondersteund



DVD
Discs van 12 cm/8 cm
(Alleen enkelzijdig
beschreven discs)



Video-CD
Discs van 12 cm/8 cm



CD/CD-R/RW, MP3
Discs van 12 cm/8 cm

Discs die niet met deze speler kunnen worden weergegeven

- DVD-ROM's
- Opneembare DVD's/herschrijfbaar DVD's/DVD-RAM's
- CD-ROM's
- Foto-CD's
- CD-DA's met kopieerbeveiliging
- DVD's met een andere regio-code dan „2” of „ALL”

Hanteren van discs

- Het functioneren van de DVD-speler wordt negatief beïnvloed door vuil, stof of krassen op discs en door kromgetrokken discs.
- Plak geen stickers en maak geen krassen op discs.
- Voorkom dat discs kunnen kromtrekken.
- Een disc moet altijd in het daarvoor bestemde doosje worden opgeborgen om beschadiging te voorkomen.
- Bewaar discs niet op de volgende plaatsen:
 1. In direct zonlicht.
 2. In vuile, stoffige of vochtige plaatsen.
 3. In de buurt van de autoverwarming.
 4. Op een stoelzitting of op het dashboard.

Reinigen van discs

Gebruik een droge, zachte doek om het oppervlak af te vegen. Een zeer vuile disc kan worden gereinigd met een zachte doek die iets is bevochtigd met isopropylalcohol. Gebruik geen oplosmiddelen zoals benzine, verfverdunder of reinigingsvloeistoffen voor grammofoonplaten, omdat dergelijke stoffen het oppervlak van de disc kunnen aantasten.

Opmerking:

Door normaal gebruik en door de heersende

omstandigheden in de omgeving waarin de discs worden gebruikt, kunnen er enkele krassen op de discs komen (zij het onvoldoende om ze onbruikbaar te maken). Merk op dat dergelijke krassen niet duiden op een probleem met de speler.

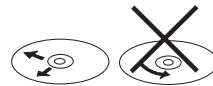
LABEL AAN
BOVENZIJDE



RAAK DE
ONDERZIJDE
NIET AAN



NIET BIJGEN

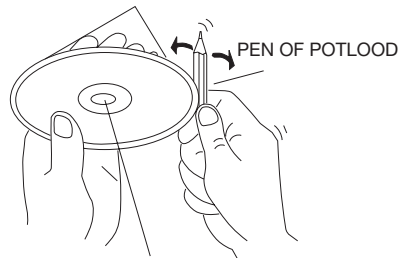


VEEG VAN HET MIDDEN NAAR DE RAND

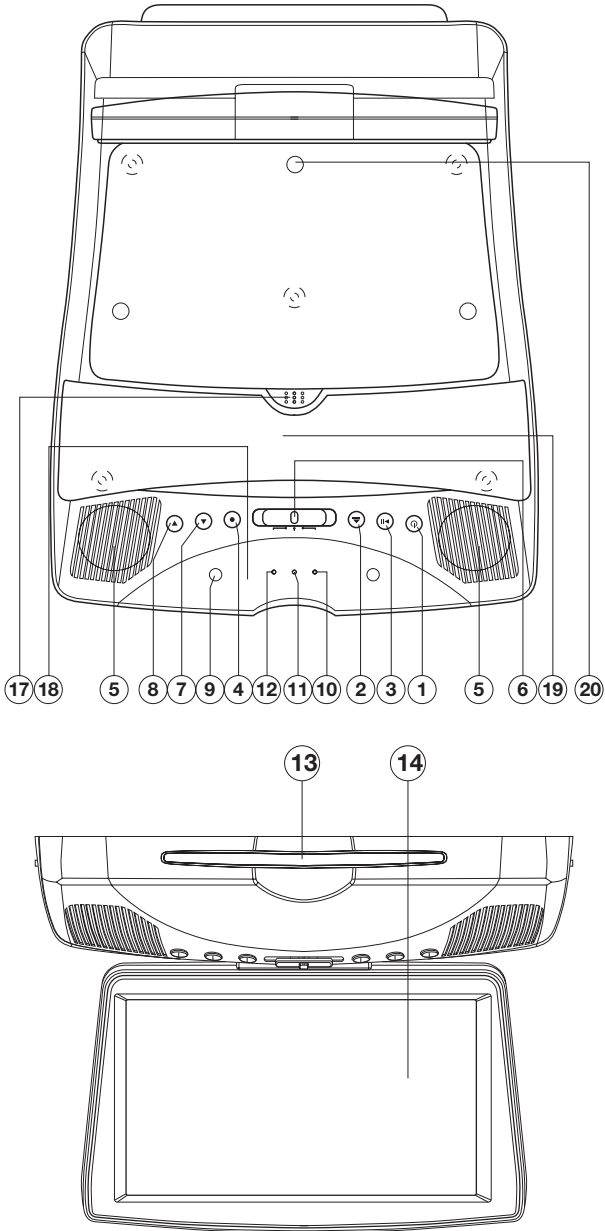
Nieuwe discs met oneffenheden aan de rand prepareren

Een nieuwe disc kan zowel aan de binnenste als aan de buitenste rand enkele oneffenheden hebben. Wanneer een disc oneffenheden aan de rand heeft, kan de disc niet goed worden ingebracht en zal de speler de disc niet weergeven. Verwijder daarom eerst oneffenheden van de rand met behulp van een pen of potlood, zoals onderstaande afbeelding laat zien. Druk de zijkant van de pen of het potlood tegen de binnenste of buitenste rand van de disc om oneffenheden te verwijderen.

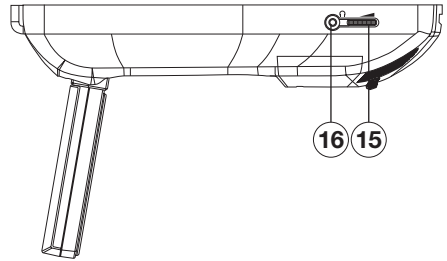
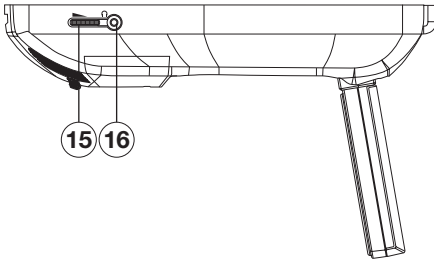
ONEFFENHEDEN AAN DE BUITENSTE RAND



Bedieningsorganen van de Speler



Bedieningsorganen van de Speler



1. AAN/UIT (⏻) /STOP
2. CD UITWERPEN (▲)
3. Afspelen (▶||)
4. MODE
5. LUIDSPREKER
6. Lichtschakelaar
7. VOLUME OMHOOG (▲)
8. VOLUME OMLAAG (▼)
9. IR-sensor voor afstandsbediening
10. Indicatielampje voor DVD
11. Indicatielampje voor AV1
12. Indicatielampje voor AV2
13. Ruimte voor de disc
14. TFT kleurenmonitor van 7 inch
15. Volumeknop oortelefoon
16. Aansluiting voor oortelefoon
17. Knop openen: Druk op de knop om het schermdisplay met een geringe hoek van de basis af te klappen.
18. Infrarood sensor
19. Afdekking auto binnenverlichting
20. Luidspreker aan/uit schakelaar

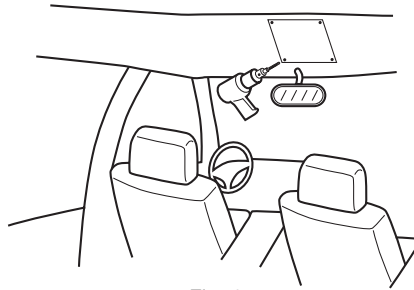


Fig. 1

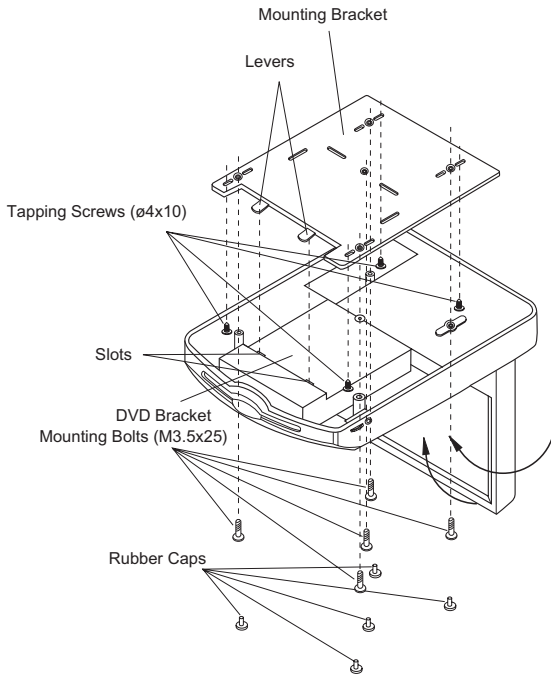


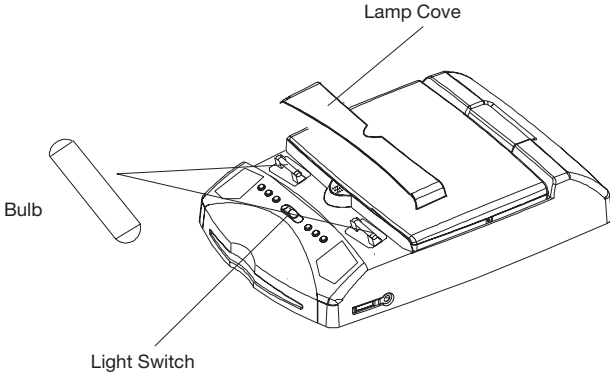
Fig. 2

1. Bepaal de plaats van montage en boor de 4 gaten zoals op de tekening aangegeven.
2. Monteer de houder (mounting bracket) aan de gaten met de schroeven (M4x10)
3. Monteer het scherm door de achterzijde van het scherm in de 2 uitsparingen te schuiven van de houder, en zet deze vast.
4. Monteer nu de unit aan de houder met de bijgeleverde bouten. (M3.5x25)
5. Plaats de 5 rubberen schroefdopjes om deze af te dekken.
6. Als u klaar bent ,et de montage, dan kunt u het scherm open en dicht klappen.

Vervangen van de Lamp

Voer de volgende handelingen uit om de lamp te vervangen.

1. Druk op de OPEN toets om het scherm open te klappen.
2. Zet de lichtschakelaar op OFF
3. Druk de lampkap naar achteren en open deze
4. Verwijder de oude lamp.
5. Plaats de nieuwe lamp
6. Sluit de lampkap.

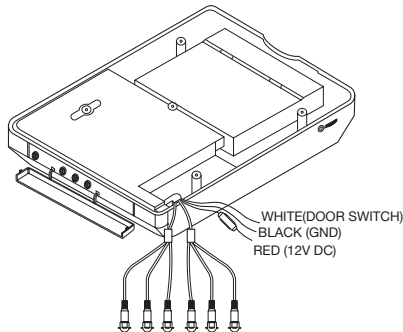


Lamp specificaties

Diameter : $\varnothing 8\text{mm}$
Lengte : 28mm
Voltage : DC12V, 5W

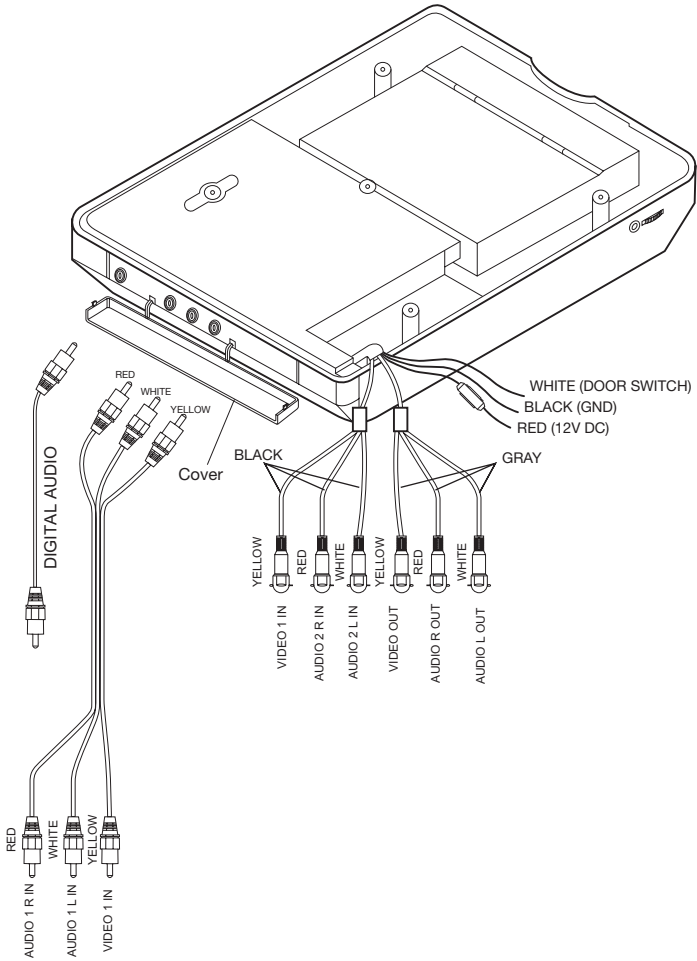
Lamp bedrading

Rood : +12V voeding
Wit : Schakeladraad interieurverlichting
Zwart : Massa



Elektrische aansluiting

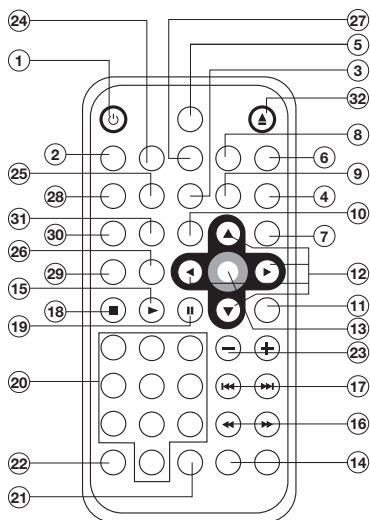
Gebruik de bijgeleverde kabels om de DVD speler aan te sluiten. Zorg ervoor dat de kleuren van de kabels overeenkomen met de kleuren van de pluggen. Geel=Video .



Afstandsbediening

AFSTANDBEDIENING

- | | |
|--------------------|---|
| 1. Aan/uit toets | Indrukken coor aan/uit |
| 2. Mute toets | Onderdrukken van het geluid. |
| 3. Subtitle toets | Keuzetoets ondertiteling |
| 4. Angle toets | Camera-hoek keuzetoets |
| 5. Display toets | Informatie tijdens afspelen |
| 6. Mode toets | Keuzetoets signaal ingangen |
| 7. Setup toets | Inschakelen setup modus |
| 8. PAL/NTSC | Keuzetoets kleursysteem |
| 9. Audio keuze | Kies ander gesproken taal |
| 10. Title toets | Terug naar titelmenu DVD |
| 11. Menu | Terug naar hoofdmenu DVD |
| 12. Cursor toetsen | Selectie toetsen |
| 13. Enter toets | Bevestigings toets na keuze |
| 14. >< Toets | Langzaam vooruit/achteruit |
| 15. > toets | Af speel toets |
| 16. <<>> toetsen | Snel vooruit/achteruit spoelen |
| 17. <<>> toetsen | Vooruit/achteruit springen |
| 18. Stop toets | Stopt het afspelen |
| 19. Pauze toets | Pauseert tijdelijk het afspelen |
| 20. 0-9 toetsen | Numerieke snelkeuze toetsen |
| 21. 10+ toets | Keuzetoets boven de 10 |
| 22. Clear toets | Herstel toets na foute invoer |
| 23. Volume +/- | Volume regelaar |
| 24. Zoom toets | Inzoomen/uitvergroten |
| 25. Resume toets | Hervatten vanaf het stoppunt |
| 26. GOTO toets | Disc zoek functie |
| 27. PBC | Inschakelen VCD/SVCD modus |
| 28. Random | Willekeurige volgorde afspelen |
| 29. Program toets | Voorprogrammeer toets |
| 30. Repeat toets | Herhalings modus inschakelen |
| 31. A-B | Herhalings modus tussen 2 willekeurige punten |
| 32. Uitwerp toets | Werpt de CD/DVD uit de speler |



Batterij In Afstandsbediening

Maak het batterijgedeelte voorzichtig open en plaats twee “AA” batterijen.


Warschuwing:

- Controleer of de batterijen voorzien zijn van + en – markeringen.
- Onjuiste installatie van de batterijen kan een elektrolytenlek of explosie veroorzaken. Als er een lek opgetreden is, het batterijgedeelte eerst helemaal schoonmaken voordat u nieuwe batterijen installeert.
- Vervang de twee batterijen altijd gelijktijdig. Plaats geen oude en nieuwe batterijen bij elkaar.
- Om lekkage van de batterijen te voorkomen dat coorsie kan veroorzaken in het batterijgedeelte de batterijen uit de afstandsbediening halen als deze langere tijd niet gebruikt gaat worden.
- Probeer gebruikte batterijen niet op te laden tenzij de batterijen hiervoor ontworpen zijn.
- Gooi oude batterijen niet in het vuur.

Extra Informatie

DIGITAL AUDIO AANSLUITING

Dolby Digital surround (5.1 audiokanalen)

De technologie voor Dolby Digital surroundgeluid met zes audiokanalen is ontwikkeld door Dolby Laboratories voor het nabootsen van bioscoopachtige effecten. DVD-discs die Dolby Digital surroundgeluid ondersteunen dienen als zodanig  gelabeld te zijn. U kunt genieten van bioscoopachtig surroundgeluid als de DVD-disc DOLBY DIGITAL ondersteunt en als u DOLBY DIGITAL heeft aangesloten. Twee voorluidsprekers, één middenluidspreker, twee achterluidsprekers achter en de subwoofer vormen tezamen het "5.1 kanaals" audiosysteem voor Dolby Digital.

Disc	Sound recording format	coaxial digital audio output from connector
DVD	Dolby Digital	Dolby Digital bitstream (2-5.1ch) or PCM (2ch)(48kHz/16bit)
	Linear PCM (48/96 kHz 16/20/24 bit)	Linear PCM(2ch) (48kHz sampling/16 bit only)* ² or no output* ¹
	MPEG1 MPEG2	MPEG2 audio bitstream or PCM(2ch)(16 bit)* ¹
VCD	MPEG1	PCM (44.1 kHz sampling)
CD	Linear PMC	Linear PCM (44.1 kHz sampling)

Indien u gebruik wilt maken van Dolby prologic geluidsweggeve, dan dient u een versterker te gebruiken die een Dolby decoder aan boord heeft tezamen met een digitale ingang in vorm van een coaxiale aansluiting.

Sluit de DVD speler dan met één van deze kabel typen aan op de versterker.

Zet de Digital Audio Output van deze DVD-speler niet op "Dolby Digital" tenzij u de digitale audio-aansluiting van deze DVD-speler verbindt met een AV decoder met Dolby Digital (AC-3) decodeerfunctie.

Overdreven hoog volume kan uw gehoor en de luidsprekers beschadigen.

Opmerkingen

- De werking van de afstandsbediening kan worden verstoord door een obstakel tussen afstandsbediening en afstandsbedieningsensor.
- Bij fel licht zoals bijvoorbeeld een fluorescentielamp of direct zonnelicht kan de werking eveneens zijn verstoord.
- Ook het gebruik van een TV met hetzelfde type infrarood afstandsbediening in dezelfde richting kan problemen geven.
- Voor een efficiënte werking bedraagt de maximum afstand tussen afstandsbediening en afstandsbedieningsensor 7 meter.

DOLBY DIGITAL

Vervaardigd onder licentie van Dolby Laboratories.

"Dolby" en het dubbel-D symbool zijn handelsmerken van Dolby Laboratories.

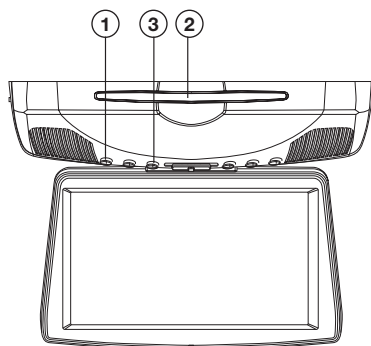
Confidential Unpublished Works.

©1992-1997 Dolby Laboratories, Inc.

Alle rechten voorbehouden.

Basisbediening

INGEBRUIKNAME / GEWONE WEERGAVE



1) Druk op **POWER**.

De DVD-speler schakelt aan .

2) Druk op **OPEN/CLOSE**.

De disc-lade gaat open. U kunt de disc-lade openen door op deze toets te drukken, ook al staat de DVD-speler in de wachtstand.

3) Druk op (weergave) op de afstandsbediening of **PLAY** op de DVD-speler.

De weergave start. Als de disc omgekeerd is ingebracht (en het een een enkelzijdige disc betreft), verschijnt "NO DISC" of "DISC ERROR" op het Tv-scherm.

Nadat alle hoofdstukken in de titel zijn afgespeeld, stopt de DVD-speler automatisch en keer het menuscherm terug. Bij interactieve DVD's verschijnt een menu op het Tv-scherm.

4) Druk op **▲ / ▼ / ◀ / ▶** en druk op **ENTER**, of druk op de cijfertoetsen om het gewenste item te kiezen.

BASISBEDIENING

Stoppen van de weergave

- Druk kortstondig op de **STOP** toets om de weergave te stoppen. De weergave kan vanaf dezelfde positie op de disc worden hervat door op de **PLAY** toets te drukken.
- Druk tweemaal op de **STOP** toets.
De weergave wordt gestopt en de DVD-speler keert terug naar de eerste passage of hoofdstuk.

Vooruit- en terugspoelen

- Druk tijdens weergave op **FF** of **REW**.
- Bij elke druk op de toets verandert de snelheid van het vooruit- of terugspoelen in onderstaande volgorde.
- DVD/video-CD/CD/MP3 Normal Playback 2X 4X 6X 8X

Overslaan van een passage

Druk tijdens weergave op de overslaan toetsen **/** . De toets brengt u naar de volgende passage en de toets brengt u naar de vorige passage. Opmerking: De **/** toetsen zijn bij enkele versie 2.0 video-CD's (met PBCweergavebesturing) mogelijk niet beschikbaar.

Pauze (stilbeeld)

Druk tijdens weergave op **PLAY**. Druk nogmaals op **PLAY** om de normale weergave te hervatten.

Basisbediening

Herhalen

Druk op de REPEAT toets om één van de volgende herhalingsfuncties te kiezen:
REPEAT 1 REPEAT REPEAT OFF

- DVD's/CD's

1. Het huidige hoofdstuk/de huidige passage wordt voortdurend herhaald wanneer de REPEAT 1 stand gekozen is.
2. Kies de REPEAT stand om voortdurend alle hoofdstukken / passages van de disc te herhalen.
3. Wanneer de REPEAT OFF stand wordt gekozen, verdwijnen de REPEAT of REPEAT 1 aanduidingen van het scherm.

- Video-CD

De herhalingsfunctie is niet beschikbaar bij versie 2.0 video-CD's (met weergavebesturing).

Volume

Gebruik de volume regelaar op het frontpaneel of op de afstandbediening.

Lichtschakelaar

De lichtschakelaar van de plafondverlichting kunt u op 3 manieren gebruiken :

A. OFF (Uit positie)

B. Auto (automatisch met binnenverlichting)

B. On (aan)

Hoofdtelefoon volume

Draai de knop linksom of rechtsom om het volume bij te regelen.

Afstandsbedieningssensor (IR)

Richt de afstandsbediening op de infraroodsensor, zodat de signalen goed ontvangen kunnen worden.

Uitschakelen van de DVD-speler

Druk op de POWER toets op het voorpaneel of op de POWER toets van de afstandsbediening.

MENU FUNCTIE

Druk op de MENU toets op het voorpaneel of op de afstandbediening, om in het keuzemenu te komen om extra instellingen te kunnen maken.

Druk herhaaldelijk op de MENU knop om te kiezen tussen helderheid (BRIGHT), contrast, kleur (COLOUR) en Tint (NTSC).

Gebruik de VOLUME + en – toetsen om af te regelen.

De TRANSMIT functie is te gebruiken als uw systeem beschikt over een infrarood functie. Indien u deze op aan zet, dan kunt u gebruik maken van een draadloze Infrarood hoofdtelefoon.

De SCREEN item stelt u in staat om het beeldschermformaat in te stellen.

MENU	
BRIGHT	20
CONTRAST	25
COLOR	45
TINT	10
TRANSMIT	ON
SCREEN	16:9
SEARCH...	
-----■-----	

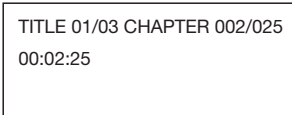
Basisbediening

On-screen display functie

Druk tijdens weergave op de DISPLAY toets om de inhoud van de geplaatste disc op het scherm te laten verschijnen. Voorbeeld:

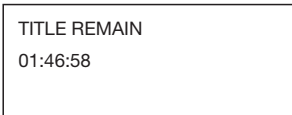
- DVD

1. Druk voor de eerste keer op DISPLAY:

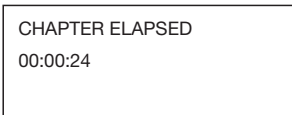


De display toont het huidige titelnummer, het totale aantal titels, het huidige hoofdstuknummer, het totale aantal hoofdstukken van deze titel en de verstreken tijd.

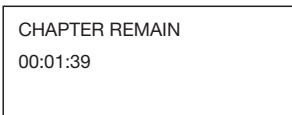
2. Druk voor de tweede keer op DISPLAY:



3. Druk voor de derde keer op DISPLAY:



4. Druk voor de vierde keer op DISPLAY:



5. Druk voor de vijfde keer op DISPLAY: Het venster verdwijnt van het scherm.

- Video-CD (zonder weergavebesturing)/CD
Bij elke druk op de DISPLAY toets verandert het scherm in onderstaande volgorde:

SINGLE ELAPSED → SINGLE REMAIN
TOTAL ELAPSED → TOTAL REMAIN → OFF

- MP3


Bij elke druk op de DISPLAY toets verandert het scherm als volgt:

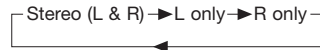
CHAPTER ELAPSED → CHAPTER REMAIN

Functie voor meertalige soundtracks op DVD

- Druk tijdens weergave op de AUDIO toets. Bij elke druk op de toets wordt overgeschakeld naar de volgende taal.

Opmerking:

- Het aantal beschikbare talen verschilt per disc. Bij sommige discs is slechts één taal beschikbaar.
- Wanneer de soundtrack niet in verschillende talen is opgenomen, verschijnt  in de linker bovenhoek van het scherm.
- Voor video-CD/CD: Druk tijdens weergave op de AUDIO toets. U kunt zo overschakelen tussen mono en stereo geluid.



Menufunctie

Het titelmenu

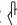
Wanneer er meerdere titels op een DVD zijn opgenomen, kunt u via het titelmenu kiezen waar u de weergave wilt starten.

1. Druk tijdens weergave op de TITLE toets. Het titelmenu verschijnt.
2. Druk op de op TV-scherm getoonde cursortoets, kies de gewenste titel met de cursortoets en bevestig uw keuze met behulp van de ENTER toets.

Functie voor meertalige ondertiteling (alleen DVD)

- Druk tijdens weergave op de SUBTITLE toets. Bij elke druk op de toets wordt overgeschakeld naar ondertiteling in de volgende taal.

Opmerking:

- Het aantal beschikbare talen verschilt per disc. Bij sommige discs is slechts één taal beschikbaar.
- Wanneer er geen ondertiteling in verschillende talen beschikbaar is, verschijnt  in de linker bovenhoek van het scherm.

Extra functies

Functie voor meerdere camerastandpunten (alleen DVD)

- Druk tijdens weergave op de ANGLE toets. Bij elke druk op de toets wordt overgeschakeld naar het volgende camerastandpunt.

Opmerking:

- Het aantal beschikbare camerastandpunten verschilt per disc.
- Deze functie is alleen beschikbaar bij DVD's met scènes die vanuit verschillende camerastandpunten zijn opgenomen.
- Wanneer er geen andere camerastandpunten beschikbaar zijn, verschijnt in de linker bovenhoek van het scherm.

WEERGAVE VAN MP3-DISCS

Ondersteunde bestandsindelingen:

- ISO 9660 niveau 1 en niveau 2
- Joliet
- Romeo

Voorbeeld:

Gebruik de **,** **,** en toetsen om het bestand of de map te selecteren en druk op de **ENTER** of **PLAY** toets.

Met behulp van de **REPEAT** toets kunt u drie verschillende weergave-functies kiezen.

REP-ONE: Herhaalt het huidige bestand steeds weer.

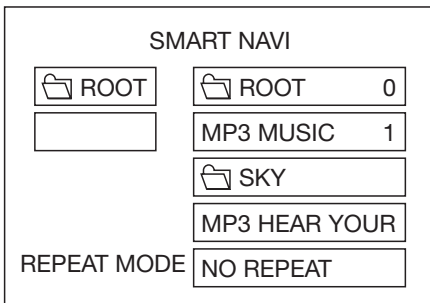
FOLDER REPEAT: Herhaal alle bestanden in de huidige map steeds weer.

Gebruik **/** tijdens weergave om het volgende of het vorige bestand weer te geven.

Opmerking:

Het is niet mogelijk om tijdens weergave een map te kiezen. Dit is alleen mogelijk nadat de **STOP** toets is ingedrukt. Tijdens weergave toont het scherm de **MP3-ID3** identificatiegegevens en niet de gebruikte **REPEAT MODE**. In dit geval worden de titel van de passage en de naam van de artiest getoond.

Speciale functies



Configuratie

Configuratie

SETUP – MAIN PAGE

GENERAL SETUP
SPEAKER SETUP
DOLBY DIGITAL SETUP
PREFERENCE
EXIT SETUP

Druk vanuit de stopstand op SETUP.
(Druk tweemaal op de ■ STOP toets om er zeker van te zijn dat de DVD-speler in de stopstand staat.)

1. Het SETUP menu voor configuratie van het systeem verschijnt.
2. Kies het gewenste menu-item met behulp van de ▲ / ▼ toetsen.
3. Druk op de ENTER toets.
 - I. GENERAL SETUP
Deze configuratiepagina bevat alle televisie- en audio-uitgang-instellingen. Raadpleeg algemene configuratie voor details.
 - II. SPEAKER SETUP
Met DOLBY AC3 5.1 DOWNMIX kan surroundgeluid worden teruggebracht naar 2-kanaals geluid. Raadpleeg luidspreker-configuratie voor details.
 - III. AUDIO SETUP
Deze configuratiepagina bevat alle audio-instellingen. Raadpleeg audio-configuratie voor details.
 - IV. PREFERENCES
Via deze pagina kunnen alle ondersteunde functies worden geconfigureerd. Raadpleeg voorkeuren voor details.

Algemene configuratie

SETUP – GENERAL – TV DISPLAY

TV DISPLAY	NORMAL/PS
TV TYPE	NORMAL/LB
PIC MODE	WIDE
ANGLE MARK	
OSD LANG	
SPDIF	
CAPTIONS	
MAIN PAGE	

Video Material	TV Screen			
	4:3			Wide (16:9)
	Normal	Pan Scan	Letter-box	
4:3				
16:9				

Instelling van de beeldverhouding

Voor instelling van de beeldverhouding (4:3 of 16:9) van het aangesloten televisietoestel.

- NORMAL/PS (voor een TV met een 4:3 beeldverhouding)
Weergave met panoramabeeld. (Bij een breedbeeldtelevisie verdwijnen de linker en de rechter rand.)
- NORMAL/LB (voor een TV met een 4:3 beeldverhouding)
Weergave met ondertitelingsbalk. (Bij een breedbeeldtelevisie verschijnen er zwarte randen aan de boven- en onderkant van het scherm.)
- WIDE (voor een TV met een 16:9 beeldverhouding)
Gebruik deze instelling wanneer een breedbeeldtelevisie is aangesloten.

Algemene Configuratie

SETUP – GENERAL – TV TYPE

TV DISPLAY	
TV TYPE	
PIC MODE	AUTO
ANGLE MARK	HI-RES
OSD LANG	N-FLICKER
SPDIF	
CAPTIONS	
MAIN PAGE	

Instelling van het TV-type

- Deze speler kan zowel DVD's als video-CD's weergeven die met het PAL of met het NTSC-systeem zijn opgenomen.
- Gebruik de NTSC instelling wanneer u een televisietoestel met het NTSC-systeem heeft aangesloten.
- Gebruik de PAL instelling wanneer u een televisietoestel met het PAL-systeem heeft aangesloten.
- Gebruik de MULTI instelling om automatisch over te schakelen op het systeem dat op de DVD wordt gebruikt.

SETUP – GENERAL – PIC MODE

TV DISPLAY	
TV TYPE	
PIC MODE	
ANGLE MARK	ON
OSD LANG	OFF
SPDIF	
CAPTIONS	
MAIN PAGE	

Instelling van de beeldkwaliteit


- Gebruik de AUTO instelling om de beeldkwaliteit te laten afhangen van de gebruikte DVD.

- Gebruik de HI-RES instelling voor de hoogste beeldresolutie.
- Gebruik de N-FLICKER instelling om beeldruis te onderdrukken.

SETUP – GENERAL – ANGLE MARK

TV DISPLAY	
PIC MODE	
ANGLE MARK	
OSD LANG	ENGLISH
CAPTIONS	FRENCH
SCR SAVER	GERMAN
	ITALIAN
	SPANISH
MAIN PAGE	



Instelling van de aanduiding voor meerdere camerastandpunten

Wanneer deze instelling op ON wordt gezet, verschijnt de  (aanduiding voor meerdere camerastandpunten) zodra er op de weergegeven DVD andere camerastandpunten beschikbaar zijn; de aanduiding verschijnt niet wanneer deze instelling op OFF wordt gezet.

SETUP – GENERAL – OSD LANG

TV DISPLAY	
PIC MODE	
ANGLE MARK	
OSD LANG	
CAPTIONS	ON
SCR SAVER	OFF
MAIN PAGE	

Instelling van de OSD-taal

Kies met behulp van de  /  toetsen de OSD-taal van uw voorkeur.

Voorkeuren

-- GENERAL PAGE --

TV DISPLAY	
PIC MODE	
ANGLE MARK	
OSD LANG	
CAPTIONS	
SCR SAVER	ON
	OFF
MAIN PAGE	

Zet de screensaver aan of uit

Luidspreker-configuratie

SETUP – SPEAKER – DOWNMIX

DOWNMIX	LT/RT
	STEREO
MAIN PAGE	

Instelling van de DOWNMIX

Met de DOLBY AC3 5.1 DOWNMIX functie kan surroundgeluid worden teruggebracht naar 2-kanaals geluid. Kies de gebruikte luidsprekeraansluiting met behulp van de cursortoetsen.

- Gebruik de LT/RT instelling voor Dolby surroundgeluid.
- Gebruik de STEREO instelling voor gewoon stereo

-- AUDIO SETUP --

SPDIF	ON
OP MODE	OFF
DYNAMIC	
LPCM OUTPUT	
MAIN PAGE	

Deze instelling is om de audio uitgang op digitaal of analoog te zetten.

-- AUDIO SETUP --

AUDIO OUT	
OP MODE	LINE OUT
DYNAMIC	RF REMOD
LPCM OUTPUT	
MAIN PAGE	

Kies een methode voor de digitale uitgang

Voorkeuren

-- AUDIO SETUP --

SPDIF	FULL 6/8 4/8 2/8 OFF
OP MODE	
DYNAMIC	
LPCM OUTPUT	
MAIN PAGE	

Dynamic range

Met deze instelling kunt u het dynamische bereik instellen
Het geluid. Er zijn 8 stappen mogelijk.

SETUP – PREFERENCES – LANGUAGE

TV TYPE	AUTO
AUDIO	NTSC
SUBTITLE	PAL
DISC MENU	
PARENTAL	
PASSWORD	
DEFAULTS	
SMART NAV	
LOGO	
MAIN PAGE	

TV Type

Normaal gesproken kunt u deze instelling op “auto” zetten voor een automatische keuze tussen PAL en NTSC

-- PREFERENCES PAGE --

SPDIF	LPCM 48K LPCM 96K
OP MODE	
DYNAMIC	
LPCM OUTPUT	
MAIN PAGE	

Instelling van de voorkeurstaal

Kies met behulp van de cursortoetsen de taal van uw voorkeur voor de soundtrack.

SETUP – PREFERENCES – SUBTITLE

TV TYPE	ENGLISH FRENCH SPANISH CHINESE JAPANESE GERMAN ITALIAN
AUDIO	
SUBTITLE	
DISC MENU	
PARENTAL	
PASSWORD	
DEFAULTS	
SMART NAV	
LOGO	
MAIN PAGE	

Instelling van de taal voor de ondertiteling

Kies met behulp van de cursortoetsen de taal van uw voorkeur voor de ondertiteling.

Voorkeuren

SETUP – PREFERENCES – DISC MENU

TV TYPE	
AUDIO	
SUBTITLE	ENGLISH
DISC MENU	FRENCH
PARENTAL	SPANISH
PASSWORD	CHINESE
DEFAULTS	JAPANESE
SMART NAV	GERMAN
LOGO	ITALIAN
MAIN PAGE	OFF

Instelling van de taal voor het menu van DVD's

Kies met behulp van de cursortoetsen de taal van uw voorkeur voor de menu's van DVD's.

SETUP – PREFERENCES – PARENTAL

TV TYPE	1 G
AUDIO	2
SUBTITLE	3 PG
DISC MENU	4 PG 13
PARENTAL	5
PASSWORD	6 PG-R
DEFAULTS	7 NC-17
SMART NAV	8 ADULT
LOGO	NO_PARENTAL
MAIN PAGE	

Instelling van het ouder niveau

Kies met behulp van de cursortoetsen het gewenste ouder niveau en bevestig uw keuze met behulp van de ENTER toets.

SETUP – PREFERENCES – LOCALE

TV TYPE	
AUDIO	
SUBTITLE	
DISC MENU	ENGLISH
PARENTAL	FRENCH
PASSWORD	SPANISH
DEFAULTS	CHINESE
SMART NAV	JAPANESE
LOGO	GERMAN
MAIN PAGE	ITALIAN

Plaats

Kies met behulp van de cursortoets de plaats van uw voorkeur. De speler is van deze instelling afhankelijk voor het keuren van films.

SETUP – PREFERENCES – PASSWORD

TV TYPE	
AUDIO	
SUBTITLE	
DISC MENU	
PARENTAL	
PASSWORD	CHANGE
DEFAULTS	
SMART NAV	
LOGO	
MAIN PAGE	

Instelling van het wachtwoord

Kies CHANGE en druk op de ENTER toets. Voer het oude wachtwoord in (de originele fabriekscode is 3308) en voer een nieuw wachtwoord van 4 cijfers in. Voer het nieuwe wachtwoord ter bevestiging nogmaals in.

Voorkeuren

SETUP – PREFERENCES – DEFAULTS

TV TYPE	
AUDIO	
SUBTITLE	
DISC MENU	
PARENTAL	
PASSWORD	
DEFAULTS	RESET
SMART NAV	
LOGO	
MAIN PAGE	

Herstellen van de standaard instellingen

Kies RESET om de standaard fabrieksinstellingen te herstellen.

SETUP – PREFERENCES – LOGO

TV TYPE	
AUDIO	
SUBTITLE	
DISC MENU	
PARENTAL	
PASSWORD	
DEFAULTS	
SMART NAV	ORIG LOGO
LOGO	CUST LOGO
MAIN PAGE	

Een speciale functie van deze speler is het in staat stellen het menu logo te kunnen wisselen.

SETUP – PREFERENCES – SMART NAV

TV TYPE	
AUDIO	
SUBTITLE	
DISC MENU	
PARENTAL	
PASSWORD	
DEFAULTS	NO MENU
SMART NAV	WITH MENU
LOGO	
MAIN PAGE	

Menu inschakelen / uitschakelen

Voorkeuren

De standaard fabrieksinstellingen zijn als volgt:

DEFAULT SETTING	ALGEMENE CONFIGURATIE	TV Display	Normal/PS
		PIC Mode	AUTO
		Angle Mark	ON
		OSD Language	English
		Captions	OFF
		SCR Saver	OFF
		Downmix	Stereo
	LUIDSPREKER-CONFIGURATIE	SPDIF	OFF
	AUDIO-CONFIGURATIE	OP Mode	Line Out
		Dynamic	FULL
		LPCM Output	LPCM 96K
	VOORKEUREN	TV Type	AUTO
		Audio	English
		Subtitle	English
		DISC Menu	English
		Parental	NO_Parental
		Password	3308
Smart NAV		With Menu	
Logo	Orig Logo		

INFRAROOD HOOFDTELEFOON

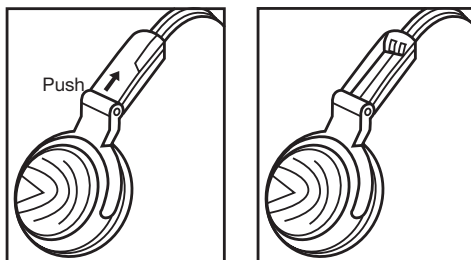


Deze hoofdtelefoon is geleverd met de basis set welke nodig is om de infrarood ontvanger aan te sturen. De gebruiker kan vervolgens de hoofdtelefoon opzetten binnen het zendbereik van de zender , en vervolgens van het geluid genieten.

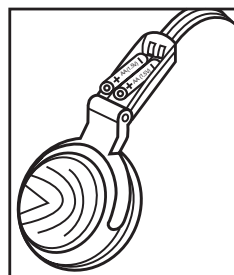
Plaatsen van de batterijen

2 “AA” formaat batterijen zijn benodigd om de hoofdtelefoon te laten functioneren. Oplaadbare batterijen met de juiste spanning ook gebruikt worden.

1. Om het batterij compartiment te openen, drukt u op de rand van de batterij klep, waardoor zal openen. Verwijder vervolgens het klepje.



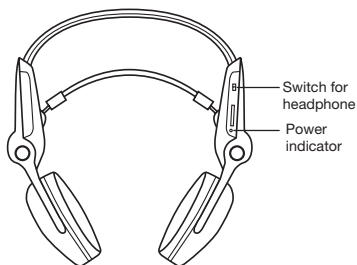
2. Plaats de batterijen vervolgens lettende op de juiste polariteit. De batterijen zullen bij het indrukken automatisch in de juiste positie vallen.



3. Herplaats als laatst de batterij klep terug op z'n plek.

Tip: Laat nooit oude lege batterijen in de hoofdtelefoon zitten. Deze kunnen gaan lekken en schade toebrengen aan de elektronica. Gooi tevens nooit oude lege batterijen bij de normale hui afval, maar lever deze in bij de aangewezen instanties.

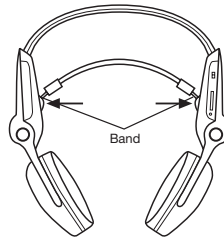
Om de conditie van de batterijen te bepalen kunt u de hoofdtelefoon aanzetten en kijken of het rode LED lampje gaat branden. Als deze LED zwak of helemaal niet brandt, dan zijn de batterijen leeg.



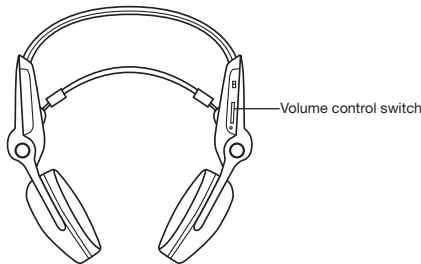
Luisteren naar muziek

Als de zendbasis (LCD monitor) aan staat, kunt u gebruik maken van de draadloze Infrarood hoofdtelefoon. Deze zal automatisch de audio signalen doorsturen naar de hoofdtelefoon.

1. Zet de volume van de hoofdtelefoon op minimaal, en schakel deze vervolgens in. Stel de hoofdtelefoon desnoods af zodat deze goed op uw hoofd past.



2. Regel het volume bij. Doe dit met kleine stapjes. Na gebruik van de hoofdtelefoon dient u niet te vergeten deze uit te zetten met de schakelaar, aangezien de batterijen anders zullen leeglopen.



WAARSCHUWING

Het luisteren naar muziek bij hoog volume kan schade veroorzaken aan uw gehoor. Ook bij het uitschakelen van de hoofdtelefoon kunnen hoge geluidspieken veroorzaken. Letsel aan uw gehoor zijn niet te genezen. Daarom adviseren wij om het volume niveau laag te houden.

Technische Gegevens

Voeding:	12 V gelijkstroom (11 V - 16 V), nominale spanning 14,4 V, negatief geaard
Stroomverbruik:	Minder dan 2,0 A
Signaalsysteem:	Composiet videosignaal 1,0Vp-p 75Ω
Bruikbare discs:	(1) DVD-VIDEO disc 5"(12 cm) enkelzijdig, enkellaags 5"(12 cm) enkelzijdig, dubbellaags (2) Compact disc (CD-DA) 5"(12 cm) disc
Audio-uitgangsniveau:	600Ω 2-kanaals 2,0 Vrms
Audiosignaaluitgang karakteristieken:	(1) Frequentiebereik: 20 Hz-20 kHz (2) Signaal/ruis-verhouding: 80 dB (JIS) (3) Wow en flutter: Niet meetbaar

Opmerking:

Veranderingen in technische gegevens en ontwerp zonder voorafgaande kennisgeving voorbehouden.

