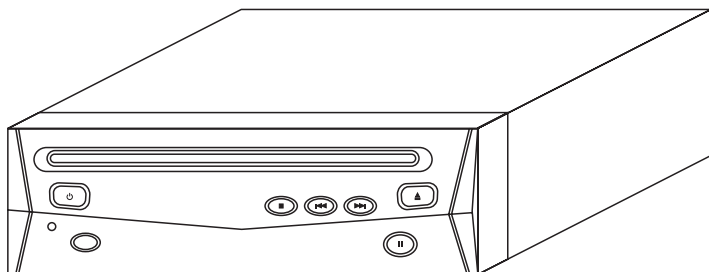
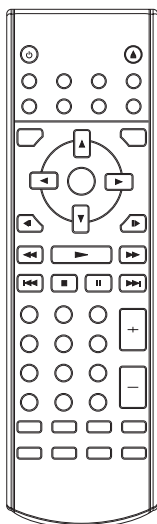


GEBRUIKSAANWIJZING

IN CAR DVD SPELER



- **Ondertiteling keuze**
- **Taal keuze**
- **Met uitgebreide afstandsbediening**
- **Kinderslot**
- **Mobiel en thuisgebruik**

BIJZONDERHEDEN

Bruikbaar voor PAL DVD en NTCS DVD.

Deze DVD speler speelt zowel PAL als NTSC formaat.

- Eén enkele LSI chip integreert alle algemene DVD formaten inclusief MPEG2, video D/A en Audio decoders.
- L/R analoog stereo. Video output is composite video.
- Bediening via de afstandsbediening : Multi taal, -ondertiteling, -kijkhoek en alle basis functie's.

VEILIGHEIDS TIPS

Indien U rijdt

Breng andere weggebruikers niet in gevaar

Vocht

Stel het product niet bloot aan water of extreme vochtigheid.

Direct zonlicht

Stel het product niet bloot aan direct zonlicht of extreme hitte.

Voeding

Zorg voor correcte voeding (12 volt DC).

Disc mechanisme

Voorkom invoer van vreemde objecten in het DVD mechanisme. Dit kan het product onherstelbaar beschadigen.

Reparatie

Maak het toestel niet zelf open. Maak voor herstel gebruik van de geautoriseerde reparateur.

Installatie

Installatie bij voorkeur horizontaal met een maximale hoek van 30 graden.

INHOUD

Veiligheids tips	48
CD gebruik.....	49
Installatie	50
Elektrische aansluitingen.....	51
Afstandsbediening	52
In gebruik nemen	54
DVD/CD laden.....	54
Disc uitnemen	55
Bediening.....	55
Display functie	57
Multi audio functie	58
Menu functie (DVD).....	58
Titel functie (DVD)	58
Multi ondertitels (DVD)	58
Multi angle functie (DVD)	58
MP3 speler	59
Istellingen	60
Instelling.....	60
Algemene instelling.....	60
Speaker instelling.....	62
Audio instelling.....	62
Voorkeur instelling.....	63
Standaard instelling	65
Specificaties	66

VEILIGHEIDS TIPS

ATTENTIE:

DEZE MOBIELE DVD SPELER IS EEN KLASSE 1 LASER PRODUCT. VERMIJD DIRECT OOGCONTACT MET DE LASER. GEBRUIK DE UNIT UITSLUITEND VOLGENS VOORSCHRIFT. MAAK DE UNIT NOOIT ZELF OPEN. BEDIENING OF GEBRUIK VAN HET TOESTEL ANDERS DAN VOORGESCHREVEN KAN RESULTEREN IN ONHERSTELBARE SCHADE AAN DE UNIT.

WAARSCHUWING :

Regio bescherming

Deze DVD speler is geproduceerd met regiobescherming. Als de regiocode van de DVD schijf niet overeenkomt met de code van de DVD speler kan deze niet afgespeeld worden

- OM HET RISICO VAN ELECTRISCHE SCHOKKEN OF BRAND TE VERMIJDEN STEL DEZE APPARATUUR NIET BLOOT AAN REGEN OF EXTREME VOCHTIGHEID.
- GEBRUIK UITSLUITEND DE MEEGELEVERDE ACCESSOIRES.
- DEZE APPARATUUR IS GESCHIKT VOOR VOORTDUREND GEBRUIK.

Dit product bevat onderdelen en technologie die zijn beschermd onder bepaalde US patenten en rechten in eigendom van Macrovision Corporation en andere rechthebbende. Gebruik van deze patenten kan alleen onder goedkeuring van rechthebbende en is uitsluitend voor gebruik in huis of andere gelimiteerde kijkvormen, tenzij anders overeengekomen met Macrovision Co.

Regio bescherming

Deze DVD speler is geproduceerd met regiobescherming. Als de regiocode van de DVD schijf niet overeenkomt met de code van de DVD speler kan deze niet afgespeeld worden.

CD GEBRUIK

Af te spelen CD formaten



DVD
12 cm disc
(Single-sided disc only)



CD
12 cm disc



MP3
12 cm disc

Schijven die niet af te spelen zijn

- DVD-ROM
- DVD-R/D-RAM
- CDV
- CD-G

Verzorgen van de disks

- Vuil, stof, krassen en beschadigingen veroorzaken storingen.
- Geen stickers op de disk plakken
- Gooi niet met de disks
- Bewaar de disks in een beschermhoes
- Bewaar de disks niet op de volgende plaatsen :
 - 1 Direct zonlicht
 - 2 Vochtige plaatsen
 - 3 Bij de verwarming
 - 4 Op de zittingen of dashboard

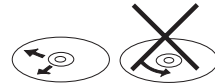
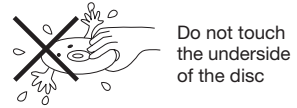
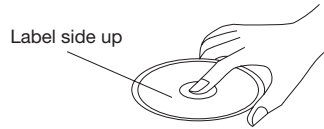
Reiniging Disks

Gebruik een zachte droge doek om de oppervlakte van de schijf te reinigen. Indien de disk erg vuil is maak de doek dan iets vochtig met medische alcohol. Gebruik nooit oplosmiddelen zoals thinner of benzine dit zal de disk beschadigen.

Opmerking

Kleine krassen of beschadigingen ontstaan door normaal gebruik beïnvloeden het gebruik niet.

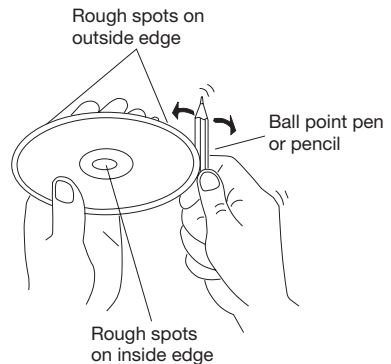
Ernstige krassen hebben wel invloed dit ligt niet aan de DVD speler.



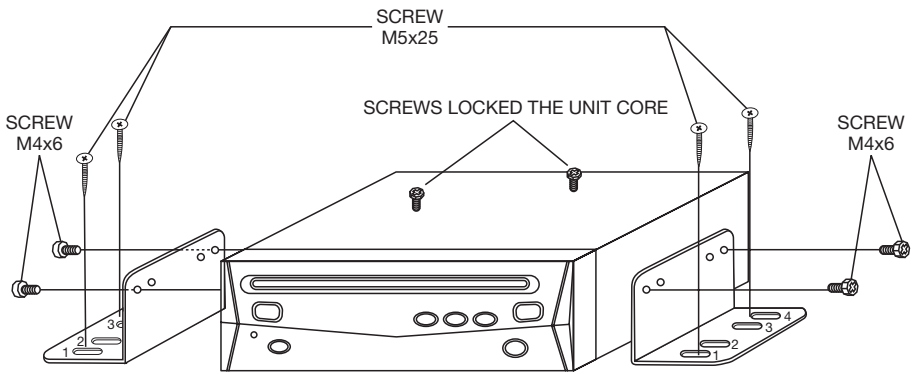
Wipe the disc from center toward the outside edge

Nieuwe disks in gebruik nemen

Indien een nieuwe DVD bramen of oneffenheden bevat dienen deze verwijderd te worden. De DVD speler kan deze schijven namelijk weigeren. Verwijder de bramen met een pen of potlood zoals op de tekening.



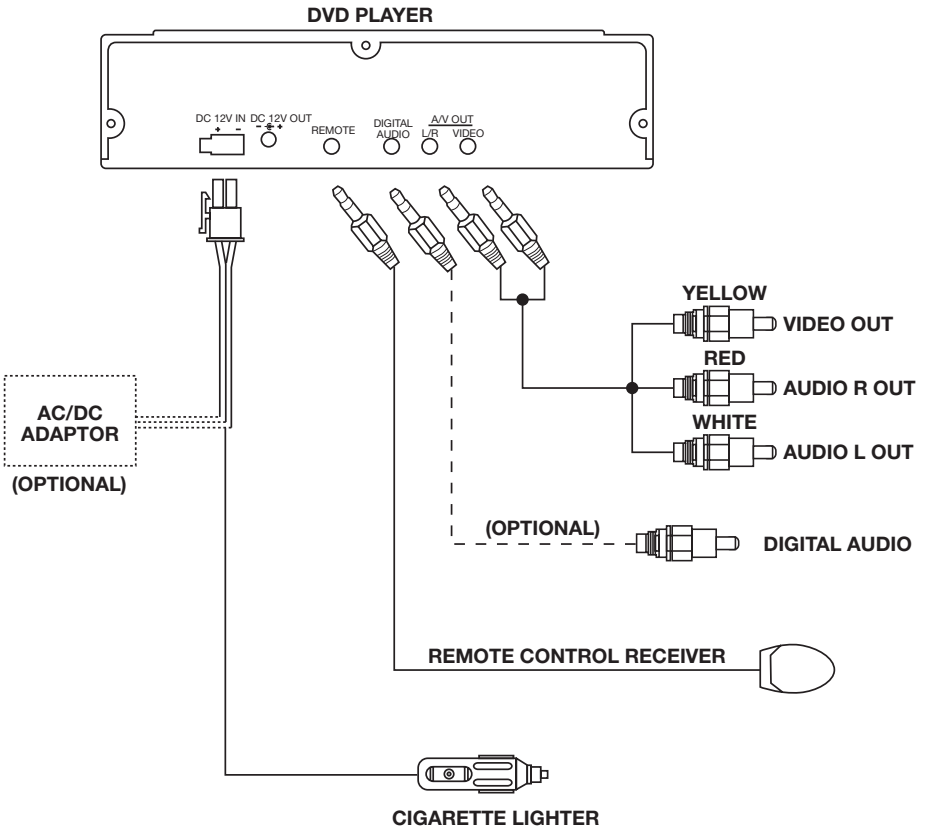
INSTALLATIE



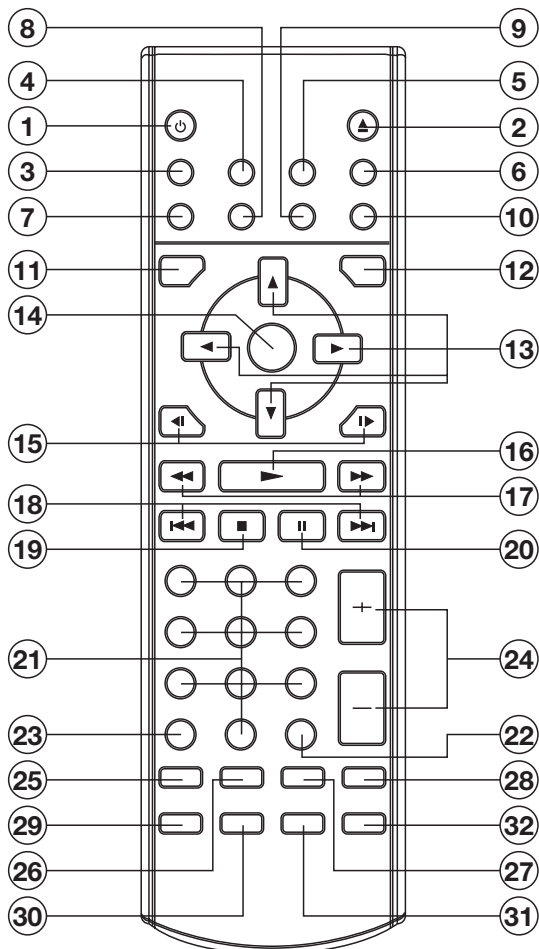
Opmerking

1. Verwijder de twee transportschroeven uit de bovendeksel van de DVD speler. Bevestig voor vaste montage de twee L-vormige metalen plaatjes met meegeleverde schroeven (M4x6). Installeer de unit met de schroeven (M5x25).
2. Kies voor definitieve montage de gewenste plaats, door de beugels in de juiste positie te schuiven. Zie tekening.

ELEKTRISCHE AANSLUITING



AFSTANDBEDIENING



AFSTANDSBEDIENING

1. POWER Druk op de POWER knop om het toestel aan te zetten
2. EJECT Druk op EJECT om de CD uit te werpen
3. MUTE Druk op MUTE om het geluid uit te zetten
4. SUBTITLE Keuzeknop om de door de DVD ondersteunde ondertitels te kiezen
5. ANGLE Kies de door de DVD ondersteunde camerapositie's
6. DISPLAY Geeft de status van de DVD tijdens het afspelen
7. PBC PBC aan of uit
8. SETUP Activeert SETUP menu
9. PAL/NTSC Kies tussen PAL en NTSC systeem
10. AUDIO Audio selectie op multi audio DVD. Kies sound mode op CD
11. TITLE Geeft titel menu weer. Afhankelijk van DVD opname.
12. MENU Geeft root menu van DVD schijf weer.
13. ◀/▶, ▲/▼ Cursor om door het menu scherm te navigeren.
14. ENTER Bevestig met deze toets de keuze van numerieke en cursor toetsen.
15. ▶/◀ Langzaam vooruit of terug spelen.
16. ▶ Druk op deze toets om de DVD af te spelen.
17. ◀◀/▶▶ Druk op ▶▶ en ◀◀ voor versnelde weergave.
18. ▶▶/|◀◀ Druk op |◀◀ en ▶▶ om volgende scene te bekijken.
19. ■ Druk op om DVD te stoppen.
20. || Druk op || om DVD te pauseren
21. 0-9 Numerieke toetsen.
22. 10 + Numerieke toets.
23. CLEAR Gebruik deze toets om een foutieve ingave te annuleren
24. VOLUME -/+ Druk op - en + knop om volume in te stellen.
25. ZOOM Vergroot of verkleint de weergave.
26. RESUME Indien DVD gepauzeerd is kunt U met RESUME toets afspelen hervatten.
27. GOTO Zoek toets te gebruiken met numerieke toetsen.
28. STEP Zoekt direct volgende scene.
29. RANDOM Mogelijkheid tracks in willekeurige volgorde af te spelen. (CD)
30. PROGRAM Mogelijkheid tracks in geprogrammeerde volgorde af te spelen (CD)
31. REPEAT Mogelijkheid tracks te herhalen (CD)
32. A-B Mogelijkheid passages voortdurend te herhalen (CD)

AFSTANDSBEDIENING

In gebruik nemen

Batterijen plaatsen

1. Open het batterijcompartiment
2. Plaats nieuwe batterijen, houdt rekening met de + en – zijde.
3. Sluit het deksel

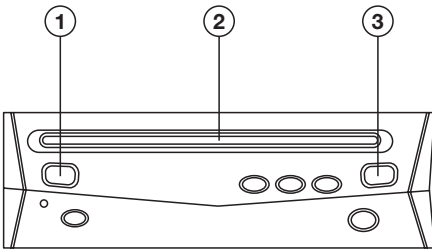
Gebruik van de afstandsbediening

Richt de afstandsbediening op het IR oog.
Werking tot een hoek van 30 graden tov het IR oog.

Om beschadiging van de unit te voorkomen verzeker U van de correcte aansluiting. Zie pagina 51.

DVD/CD laden

1. Zet het auto contact op accessoirestand.
2. Druk op POWER (1) knop
3. Voer CD met opdruk naar bovenzijde in de CD sleuf (2).
4. De speler begint automatisch te spelen.



CD uitwerpen

Druk op ▲ (EJECT) knop (3) om CD uit te werpen.

ALGEMEEN GEBRUIK

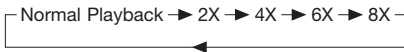
Afspelen stoppen

- Druk kort op de ■ (stop) knop om het afspelen te stoppen, druk op de ► (play) knop om het afspelen te hervatten.
- Druk twee maal op de ■ (stop) knop om terug te keren naar het beginmenu.

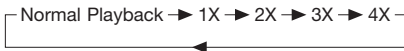
Versnelt voor- en achteruit

Druk ►► en ◀◀ toetsen tijdens het afspelen, elke keer dat deze knop wordt ingedrukt zal de afspeelsnelheid aangepast worden volgens onderstaand schema :

DVD :



CD :



MP3 :



Track overslaan

Druk op skip ►► / ◀◀ op de afstandsbediening of op het frontpaneel van de DVD speler tijdens het afspelen om direct naar de volgende passage te schakelen.

Slow motion

Druk herhaaldelijk op ►► / ◀◀ tijdens het afspelen voor vertraagde weergave volgens onderstaand schema

DVD :



Pause

Druk op || tijdens het afspelen om de weergave stil te zetten met behoud van beeld. Druk nogmaals op deze knop om weergave te hervatten.

Mute

Druk op de MUTE (3) knop het geluid wordt onderbroken de disk blijft spelen. Druk nogmaals op deze knop en het geluid wordt hervat.

Repeat

Voor DVD :

Druk op de REPEAT (31) knop om selectief te herhalen volgens onderstaand schema:



Voor CD :

Druk op de REPEAT (31) knop om selectief te herhalen volgens onderstaand schema:



1. Constant herhalen van het huidige hoofdstuk / track met de REP ONE selectie.
2. Constant herhalen van de volledige opname met de REP ALL selectie.
3. Indien REP OFF gekozen wordt verdwijnt de aanduiding REP ALL of REP ONE van het scherm.

A-B

A-B herhaalt een gekozen passage continue. Druk op de A-B (32) knop aan het begin van de gewenste passage, Druk nogmaals op De A-B knop aan het eind van de gewenste passage de tussen liggende scene zal herhaalt worden. Druk nogmaals op de A-B knop om de disc normaal af te spelen. Het scherm geeft het volgende weer :


A TO B SET → A TO B SET B → A TO B CANCELLED

ALGEMEEN GEBRUIK

Zoekfunctie (GOTO)

Voor DVD

Druk twee maal op GOTO (27) knop, U krijgt de volgende weergave op het scherm



```
TITLE 01/01 TIME -- : -- : --
00:00:25
```

U kunt direct een scene kiezen door de gewenste tijd in te voeren met de numerieke (21) knoppen en te bevestigen met de ENTER (14) knop.

Voor CD

Druk éénmaal op GOTO (27) knop, U krijgt het volgende op het scherm



```
GOTO -- : --
00:00:25
```

Gebruik de numerieke (21) knoppen om de gewenste tijd te selecteren.

Zoom

Met deze functie kunt U een weergave vergroten of verkleinen. Druk op de ZOOM (25) knop. Kies tussen x1.5, x2.0 en x3.0 met de ENTER (14) knop.

Random

Druk op de RANDOM (29) knop om tracks willekeurig door elkaar af te spelen. Het scherm geeft aan "shuffle on". Om deze functie te annuleren druk nogmaals op RANDOM (29).

Program

Druk vóór het afspelen op de PROGRAM (30) knop, het scherm geeft aan "program P00:00". Kies met de numerieke (21) knoppen een positie. Bv als U "4" kiest geeft het scherm P01:04 aan, track 4 zal nu als eerste gespeeld worden.

Reset

Op de voorzijde van het DVD bedieningspaneel zit een reset knop, U kunt deze knop gebruiken door middel

van een balpen. Gebruik de functie in de volgende gevallen :

- Na eerste installatie als alles correct is aangesloten.
- Indien geen enkele knop functioneert
- Er verschijnt ERROR op het scherm

Remote sensor (IR)

Richt de afstandsbediening op deze sensor voor optimaal gebruik.

Aan/uit

Druk op de Power (1) knop om de unit aan of uit te zetten.

ALGEMEEN GEBRUIK

On-Screen weergave functies

Druk op de DISPLAY (6) knop gedurende het afspelen om actuele informatie af te lezen.

Voorbeeld

DVD :

1- Druk op DISPLAY (6)

```
TITLE 01/03 CHAPTER 002/025
00:02:25
```

Titel nummer, Totaal titels, Hoofdstuk nummer, Totaal hoofdstukken en de reeds afgespeelde tijd worden weergegeven.

2- Druk nogmaals op DISPLAY (6)

```
TITLE REMAIN
01:46:58
```

3- Druk nogmaals op DISPLAY (6)

```
CHAPTER ELAPSED
00:00:24
```

4- Druk nogmaals op DISPLAY (6)

```
CHAPTER REMAIN
00:01:39
```

5- Druk nogmaals op DISPLAY (6)

De weergave op het scherm verdwijnt.

CD :

1- Druk op DISPLAY (6)

```
SINGLE ELAPSED
00:00:25

TOTAL TRACK : 14
TRACK : - 01
```

2- Druk nogmaals op DISPLAY (6)

```
SINGLE REMAIN
00:03:15

TOTAL TRACK : 14
TRACK : - 01
```

3- Druk nogmaals op DISPLAY (6)

```
TOTAL ELAPSED
00:00:25

TOTAL TRACK : 14
TRACK : - 01
```

4- Druk nogmaals op DISPLAY (6)

```
TOTAL REMAIN
00:40:35

TOTAL TRACK : 14
TRACK : - 01
```

5- Druk nogmaals op DISPLAY (6)

De weergave op het scherm verdwijnt

MP3 (Indien geselecteerd op NO MENU met SMART NAV functie. Zie pag 21) :

1- Druk op DISPLAY (6)

```
CHAPTER ELAPSED 00:00:25

TOTAL TRACK : 123
TRACK : - 01
```

2- Druk op nogmaals op DISPLAY (6)

```
CHAPTER REMAIN 00:04:25

TOTAL TRACK : 123
TRACK : - 01
```

3- Druk nogmaals op DISPLAY (6)

De weergave verdwijnt van het scherm

ALGEMEEN GEBRUIK

Multi-Audio taal selectie

Voor DVD :

Druk op AUDIO (10) knop tijdens het afspelen. Elke keer dat de knop wordt ingedrukt zal de ondersteunde taal veranderen.

Opmerking :

- Het aantal talen is afhankelijk van de DVD
- Sommige DVD's hebben slechts één taal
- Als er geen alternatieve talen op de DVD aanwezig zijn verschijnt een symbool in het display

Voor CD

Druk op AUDIO (10) knop tijdens het afspelen. U kunt nu schakelen tussen mono en stereo weergave.



MENU functie (uitsluitend voor DVD)

Druk op MENU (12) knop tijdens het afspelen het DVD menu wordt nu weergegeven. U kunt met de navigatie knoppen (13) door het menu lopen en met de ENTER (14) knop selecteren.

TITEL menu (uitsluitend voor DVD)

Indien de DVD opname meerdere titels bevat, kunt U een geselecteerde titel kiezen.

- Druk op TITLE (11) knop tijdens het afspelen. U ziet nu het titelmenu.
- Maak een keuze met de curser en bevestig met de ENTER (14) knop.

Ondertiteling keuze (uitsluitend voor DVD)

Druk op SUBTITLE (4) tijdens het afspelen. Elke keer als de knop wordt ingedrukt veranderd de ondertiteling.

- Het aantal ondertitelingen hangt af van de DVD opname.
- Sommige disks hebben slechts één taal keuze.
- Indien er geen verschillende ondertitelingen mogelijk zijn verschijnt een symbool in het display.

Multi-angle functie (uitsluitend voor DVD)

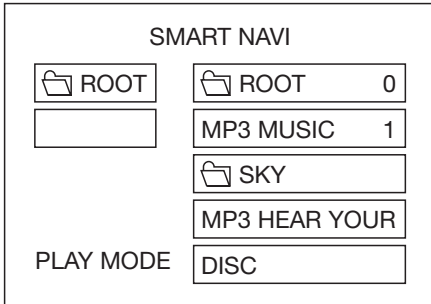
Druk op ANGLE (5) knop tijdens het afspelen.

ALGEMEEN GEBRUIK

MP3 gebruik

MP3 wordt gespeeld zoals gekozen in het menu.

Bijvoorbeeld:



Gebruik ▲ / ▼, ◀ / ▶ om een onderwerp of menu te kiezen, bevestig door op ENTER (14) knop te drukken.

Door op de REPEAT (31) knop te drukken kunt U op diverse manieren tracks herhalen.

REP ONE :

- Herhaalt hetzelfde nummer

FOLDER REPEAT :

- Herhaalt de opname in huidige directory

FOLDER :

- Speelt de opname in de huidige directory éénmaal

Indien U de PLAY MODE kiest, gebruik de ▲ / ▼ (13) toetsen om te kiezen tussen de volgende mogelijkheden :

SINGLE → REP-ONE → FOLDER → FOLDER REP →

DISC SCAN → DISC → DISC REP → RANDOM →

SHUFFLE ON → PROGRAM PXXX

Kies tijdens het spelen ▲ en ▼ (13) toetsen om een onderwerp te selecteren.

◀ en ▶ (17) snel vooruit en terug spelen.

ATTENTIE het FOLDER menu kan niet gekozen worden tijdens het spelen. U dient eerst de ■ (19) knop in te duiken om de CD te stoppen.

INSTELLINGEN

--- ALGEMENE PAGINA ---

TV DISPLAY	
PIC MODE	AUTO
ANGLE MARK	HI-RES
OSD LANG	N-FLICKER
CAPTIONS	
SCR SAVER	
MAIN PAGE	

PIC mode setup

Kies AUTO, de PIC mode van de speler kies het door de DVD ondersteunde formaat.

Kies HI-RES voor de hoogste resolutie.
Kies N-FLICKER indien er veel ruis in het beeld verschijnt.

--- ALGEMENE PAGINA ---

TV DISPLAY	
PIC MODE	
ANGLE MARK	
OSD LANG	ENGLISH
CAPTIONS	
SCR SAVER	
MAIN PAGE	

OSD LANG type setup

Kies de gewenste taal.

--- ALGEMENE PAGINA ---

TV DISPLAY	
PIC MODE	
ANGLE MARK	ON
OSD LANG	OFF
CAPTIONS	
SCR SAVER	
MAIN PAGE	

ANGLE MARK display setup

Indien deze functie gekozen wordt verschijnt er een symbool in het display, U kunt nu speciale camera posities bekijken. Afhankelijk van de DVD opname.

--- ALGEMENE PAGINA ---

TV DISPLAY	
PIC MODE	
ANGLE MARK	
OSD LANG	
CAPTIONS	ON
SCR SAVER	OFF
MAIN PAGE	

CAPTIONS setup

Activeer het menu door aan of uit te kiezen.

INSTELLINGEN

--- ALGEMENE PAGINA---

TV DISPLAY	
PIC MODE	
ANGLE MARK	
OSD LANG	
CAPTIONS	
SCR SAVER	ON
	OFF
MAIN PAGE	

SCR SAVER setup

Zet de schermbeveiliging aan of uit.

Audio instelling :

--- AUDIO SETUP PAGINA ---

AUDIO OUT	ANALOG
OP MODE	SPDIF/RAW
DYNAMIC	SPDIF/PCM
LPCM OUTPUT	
MAIN PAGE	

Audio out

Kies hier tussen ANALOOG SPDIF/RAW en SPDIF/PCM mode.

Speaker instelling :

--- SPEAKER SETUP PAGINA ---

DOWNMIX	LT/RT
	STEREO
MAIN PAGE	

Deze pagina gebruikt U om te kiezen tussen Dolby AC3 5.1 of 2 kanaal audio weergave.

- Kies LT/RT voor surround weergave
- Kies STEREO voor stereo weergave

--- AUDIO SETUP PAGINA ---

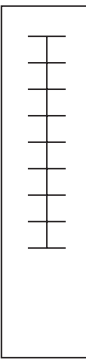
AUDIO OUT	LINE OUT
OP MODE	RF REMOD
DYNAMIC	
LPCM OUTPUT	
MAIN PAGE	

OP mode

Kies de uitgang voor de Dolby Digital decoder : LINE OUT of RF REMOD

INSTELLINGEN

--- AUDIO SETUP PAGINA ---

AUDIO OUT		FULL
OP MODE		6/8
DYNAMIC		4/8
LPCM OUTPUT		2/8
		OFF
MAIN PAGE		

Dynamic Range Control

Maak een DRC keuze voor volledige of geen compressie. U kunt kiezen uit 8 stappen.

Voorkeur instelling :

--- VOORKEUR PAGINA ---

TV TYPE	AUTO
AUDIO	NTSC
SUBTITLE	PAL
DISC MENU	
PARENTAL	
PASSWORD	
DEFAULTS	
SMART NAV	
MAIN PAGE	

TV type setup

Deze speler kan zowel NTCS als PAL formaat afspelen. Kies tussen PAL of NTSC. U kunt ook de DVD het formaat laten kiezen, kies dan voor AUTO.

--- AUDIO SETUP PAGINA ---

AUDIO OUT	
OP MODE	
DYNAMIC	
LPCM OUTPUT	LPCM 48K
	LPCM 96K
MAIN PAGE	

LPCM output

Kies tussen LPCM 48K en LPCM 96K.

--- VOORKEUR PAGINA ---

TV TYPE	
AUDIO	ENGLISH
SUBTITLE	FRENCH
DISC MENU	SPANISH
PARENTAL	CHINESE
PASSWORD	JAPANESE
DEFAULTS	
SMART NAV	
MAIN PAGE	

AUDIO taal keuze

Kies de door U gewenste taal.

INSTELLINGEN

--- VOORKEUR PAGINA ---

TV TYPE	
AUDIO	
SUBTITLE	ENGLISH
DISC MENU	FRENCH
PARENTAL	SPANISH
PASSWORD	CHINESE
DEFAULTS	JAPANESE
SMART NAV	OFF
MAIN PAGE	

Ondertiteling taal keuze

Kies de door U gewenste ondertiteling.

--- VOORKEUR PAGINA ---

TV TYPE	1 G
AUDIO	2
SUBTITLE	3 PG
DISC MENU	4 PG 13
PARENTAL	5
PASSWORD	6 PG-R
DEFAULTS	7 NC-17
SMART NAV	8 ADULT
MAIN PAGE	NO_PARENTAL

Parental

U kunt films beveiligen zodat kinderen niet zelfstandig kunnen kijken.

--- VOORKEUR PAGINA ---

TV TYPE	
AUDIO	
SUBTITLE	
DISC MENU	ENGLISH
PARENTAL	FRENCH
PASSWORD	SPANISH
DEFAULTS	CHINESE
SMART NAV	JAPANESE
MAIN PAGE	

Disc menu taal keuze

Kies de door U gewenste taal voor het Disc Menu.

--- VOORKEUR INSTELLINGEN ---

TV TYPE	
AUDIO	
SUBTITLE	
DISC MENU	
PARENTAL	
PASSWORD	CHANGE
DEFAULTS	
SMART NAV	
MAIN PAGE	

Password

Kies om het wachtwoord te veranderen indien U gebruik maakt van het kinderslot (parental). Druk op ENTER en kies een 4 cijfer code, de speler vraagt U de code te bevestigen. De fabriekscode is 3308.

INSTELLINGEN

--- VOORKEUR PAGINA ---

TV TYPE
AUDIO
SUBTITLE
DISC MENU
PARENTAL
PASSWORD
DEFAULTS
SMART NAV
MAIN PAGE

RESET

Defaults

Kies defaults om de fabrieksinstelling te activeren.

--- VOORKEUR PAGINA ---

TV TYPE
AUDIO
SUBTITLE
DISC MENU
PARENTAL
PASSWORD
DEFAULTS
SMART NAV
MAIN PAGE

NO MENU
WITH MENU

Smart nav

Kies in dit menu instellen met of zonder menu.

Standaard instellingen :

General Setup	TV Display	Normal/LB
	PIC Mode	AUTO
	Angle Mark	ON
	OSD Language	English
	Captions	ON
	SCR Saver	ON
Speaker Setup	Downmix	Stereo
Audio Setup	Audio Out	SPDIF/RAW
	OP Mode	Line Out
	Dynamic	FULL
	LPCM Output	LPCM 96K
Preferences	TV Type	AUTO
	Audio	English
	Subtitle	English
	DISC Menu	English
	Parental	NO Parental
	Password	3308
	Smart NAV	With Menu

SPECIFICATIES

Supply Voltage	: 12V DC (11V-15V), test voltage 14.4V, negative ground
Current Consumption	: Less than 3A
Signal System	: Compositive video 1.0Vp-p 75Ω
Discs Played	: (1) DVD-VIDEO Disc 5" (12 cm) single-sided, single-layer 5" (12 cm) single-sided, double-layer (2) Compact Disc (CD-DA) 5" (12cm) disc
Audio Output Level	: 600Ω (2 ch 2.0 Vrms)
Audio Signal Output Characteristics	: (1) Frequency Response 20 Hz - 20 KHz (2) S/N Ratio 90 dB (JIS) (3) Wow and Flutter Below measurable limits

Note:

Specifications and design are subject to modification, without notice, due to improvements in technology.

This product incorporates copyright protection technology that is protected by method claims of certain U.S. patents and other intellectual property rights owned by Macrovision Corporation and other rights owners. Use of this copyright protection technology must be authorized by Macrovision Corporation, and is intended for home and other limited viewing uses only unless otherwise authorized by Macrovision Corporation. Reverse engineering or disassembly is prohibited.