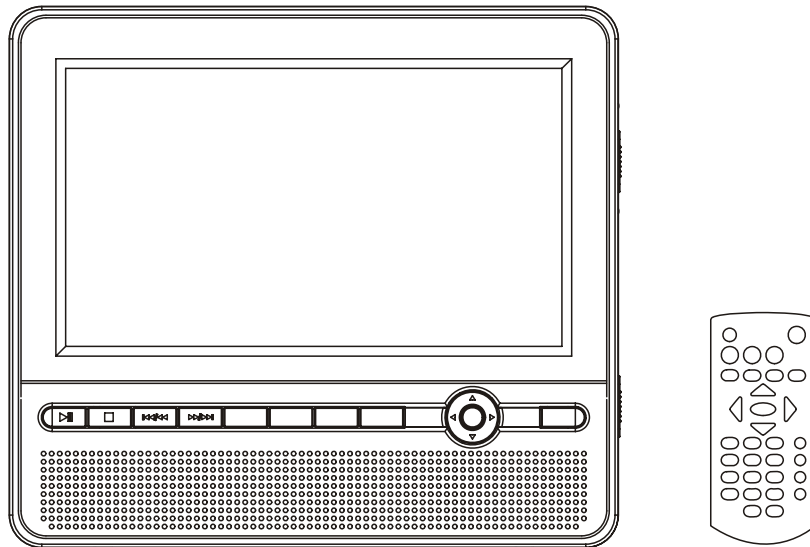


MARQUANT[®]

Gebruiksaanwijzing

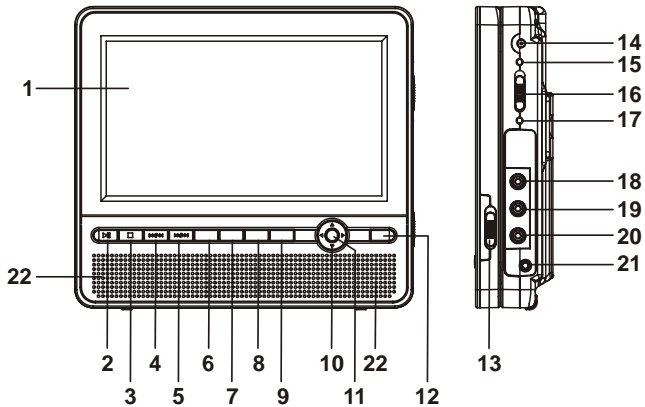
DRAAGBARE LCD DVD SPELER

Model: MCD-KIT12



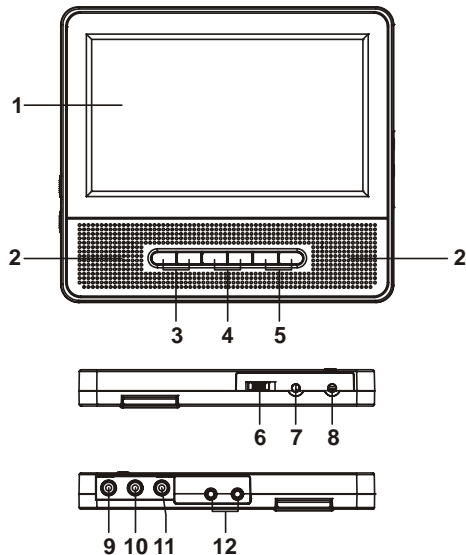
VOOR U HET APPARAAT IN WERKING STELT, DIENT U DEZE HANDLEIDING VOLLEDIG TE LEZEN.
BEWAAR DEZE HANDLEIDING OM LATER OPNIEUW TE KUNNEN RAADPLEGEN.
DE ILLUSTRATIES EN AFBEELDINGEN HIERIN VERVAT ZIJN ENKEL TER INFORMATIE EN KUNNEN ZONDER VOORAFGAANDE
WAARSCHUWING WORDEN GEWIJZIGD.

OVERZICHT VAN DE DVD SPELER:



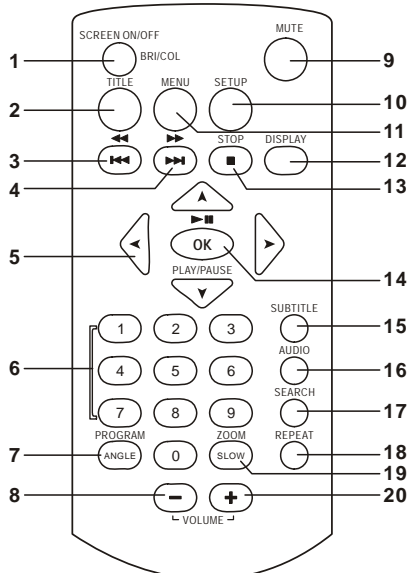
1. TFT SCHERM
2. SPEEL/PAUZE TOETS
3. STOP TOETS
4. VORIGE&SNEL TERUG TOETS
5. VOLGENDE & SNEL VOORUIT TOETS
6. VOL- TOETS
7. VOL+ TOETS
8. SET-UP TOETS
9. ONDERTITEL TOETS
10. NAVIGATIETOETSEN
11. OK TOETS
12. SENSOR
13. WEERGAVE AAN/UIT SWITCH
14. DC 9V IN & AUTOAANSLUITING 12V
15. BATTERIJ INDICATOR
16. POWER AAN/UIT SCHAKELAAR
17. POWER INDICATOR
18. AUDIO RECHTS
19. AUDIO LINKS
20. VIDEO
21. AANSLUITING HOOFDTELEFOON
22. LUIDSPREKERS LINKS&RECHTS

OVERZICHT VAN HET BIJKOMEND SCHERM:



1. TFT SCHERM
2. LUIDSPREKERS
3. HELDERHEID TOETSEN
4. KLEUREN TOETSEN
5. VOL TOETSEN
6. POWER AAN/UIT SCHAKELAAR
7. DC IN 9V~ 12V AANSLUITING
8. DC UIT 9V~ 12V AANSLUITING
9. VIDEO
10. AUDIO LINKS
11. AUDIO RECHTS
12. AANSLUITING HOOFDTELEFOON

AFSTANDBEDIENING



1. SCHERM AAN/UIT & TOETS AANP. HELD/KLEUR
2. TITEL TOETS
3. VORIGE & SNEL TERUG TOETS
4. VOLGENDE & SNEL VOORUIT TOETS
5. NAVIGATIETOETSEN
6. CIJFERTOETSEN
7. PROGRAMMA/HOEK TOETS
8. VOLUMETOETS
9. MUTE TOETS
10. SET-UP TOETS
11. MENU TOETS
12. WEERGAVE TOETS
13. STOP TOETS
14. OK/ENTER(AFSPLEEN/PAUZEREN) TOETS
15. ONDERTITEL TOETS
16. AUDIO TOETS
17. ZOEK TOETS
18. HERHAAL TOETS
19. ZOOM/TRAAG TOETS
20. VOLUME + TOETS

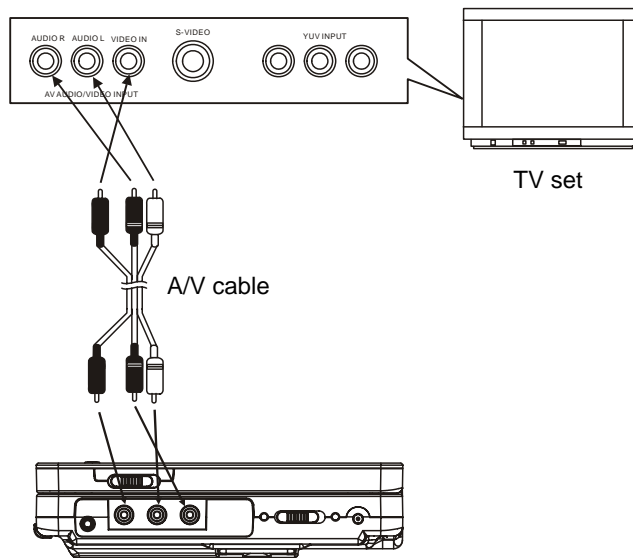
BASISAANSLUITING

- Er wordt aanbevolen de speler aan te sluiten op een multi-systeem TV.
- Zorg ervoor dat de speler en de andere toestellen die op de speler worden aangesloten uitgeschakeld zijn en dat de stekker uit het stopcontact is verwijderd.
- Zorg ervoor dat de ventilatieopeningen van de aangesloten apparaten niet worden geblokkeerd en dat er voldoende lucht kan rond circuleren.
- Lees de gebruiksaanwijzing alvorens andere toestellen aan te sluiten.
- Verbind de audio- en videokabels met de juiste kleuren.

Opmerking:

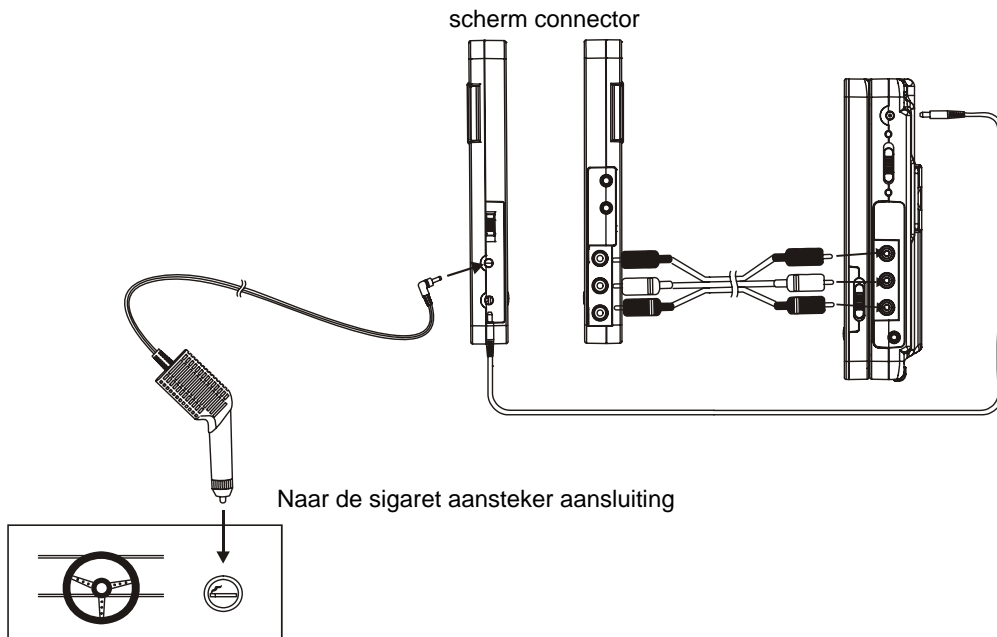
- Gedurende het afspelen van een DVD, kan het volume van het TV-toestel lager zijn dan tijdens TV uitzendingen, enz. Indien dit het geval is, zet dan het volume op het gewenste niveau.
- Indien de DVD/CD speler aangesloten is op het TV-toestel via een videocassettespeler, is het mogelijk dat het beeld van sommige DVD's niet normaal kan worden weergegeven. Indien dit het geval is, sluit dan de speler niet aan via de VCR.
- ➔ Het hoofd plug is bedoeld om voorziening aan te sluiten, de ontsluiten voorziening moet in gereed staat om te kunnen bedienen.

Aansluiten op een stereo TV-toestel



Het verbinden met een aangesloten scherm

Dit apparaat is uitgerust met een ander aangesloten scherm, u kunt het aangesloten scherm en de speler gebruiken voor het programma op hetzelfde tijdstip. De methode voor het aansluiten wordt hieronder geïllustreerd met gebruik van de in-car adaptor.

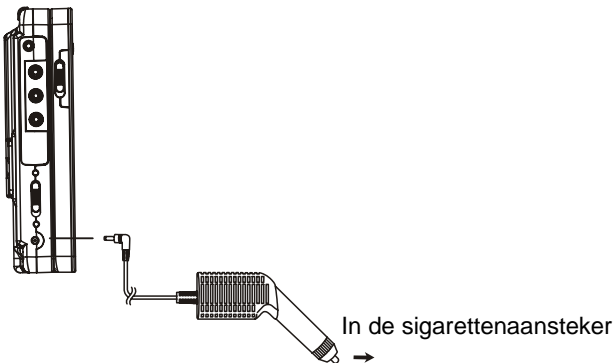


AANSLUITING OP DE AUTOADAPTER

De 12V autoadapter is geschikt voor gebruik in wagens die zijn uitgerust met een 12V, negatief geaard elektrisch systeem.

WAARSCHUWING:

Haal de autoadapter uit de sigarettenaansteker wanneer hij niet wordt gebruikt. Niet voor gebruik in 24V voertuigen.



WAARSCHUWINGEN:

- Gebruik het toestel enkel met een 12V autoadapter, het gebruik van een andere autoadapter zou het toestel kunnen beschadigen.
- De aanbevolen 12V autoadapter is enkel voor gebruik met dit toestel. Gebruik deze niet voor andere toestellen.
- Om verkeersongelukken te voorkomen, gebruik het apparaat niet of bekijk geen video software terwijl u uw voertuig bestuurt.
- Controleer of het apparaat goed is vastgemaakt zodat het in geval van een ongeluk niet uit de wagen wordt geslingerd.
- Wanneer de binnenzijde van de sigarettenaansteker vervuild is door as of stof, kan de adapter door een slecht contact heet worden. Reinig de sigarettenaansteker voor gebruik.
- Na gebruik, verwijder de 12V autoadapter uit de sigarettenaansteker en uit het toestel.

TOESTEL GEBRUIKEN

VOORBEREIDING

Zet de TV aan en selecteer de video input modus.
Zet het op de speler aangesloten audio systeem aan.

TOESTEL GEBRUIKEN

1. Druk op de POWER AAN/UIT toets om de speler aan te zetten.
2. Druk op het CD deksel om een disc in de schijflade te plaatsen.
3. Sluit de schijflade, de disc begint automatisch af te spelen.
4. Kies een tracknummer met behulp van de navigatietoetsen of de cijfertoetsen wanneer het menuscherm op uw TV verschijnt, druk daarna op de AFSPELEN/PAUZE toets om af te spelen.

HET VOLUME AANPASSEN

Druk op de VOLUME +/--toets om het volume te verhogen of te verlagen.

MUTE

Druk op de MUTE toets, de audio weergave van het toestel wordt uitgezet; druk opnieuw op deze toets of op de VOLUME toets om het geluid opnieuw aan te zetten.

VORIGE OF VOLGENDE

Druk kort op de PREVIOUS of NEXT toets tijdens het afspelen om het volgende hoofdstuk (DVD) of de volgende track (CD) te kiezen.

SNEL VOORUIT/ACHTERUIT

Druk tijdens het afspelen herhaaldelijk op de F.BWD&PREVIOUS of F.FWD&NEXT toets of houd deze ingedrukt om snel vooruit of achteruit te zoeken met X2, X4, X8, X16, X32 van de normale snelheid. Druk op de PLAY/PAUSE toets om normaal afspelen te hervatten.

AFSPELEN ONDERBREKEN

Druk op de STOP toets tijdens het afspelen om het afspelen te onderbreken; wanneer u op de STOP toets drukt in STOP modus herneemt de afspeelfunctie; druk opnieuw op de PLAY toets en het toestel speelt verder vanaf het punt waarop het gestopt was; open de schijflade en druk opnieuw op de STOP toets om de hervattingfunctie te stoppen.

SLOW-MOTION AFSPELEN (DVD)

Druk tijdens het afspelen op de ZOOM/SLOW toets en houd deze ingedrukt, de disc speelt verder af aan 1/2 van de normale snelheid, telkens wanneer u de toets opnieuw indrukt vertraagt de afspeelsnelheid tot 1/4, 1/8, 1/16 van de normale snelheid. Druk op de PLAY toets om de normale afspeelsnelheid te hervatten.

HERHAAL

Druk tijdens het afspelen op de REPEAT toets om een hoofdstuk/titel of alles te herhalen (voor DVD's) of om een track of alle tracks te herhalen (CD), of om het gedeelte tussen twee specifieke punten (A-B) te herhalen.

EEN GEWENSTE SCENE ZOEKEN

1. Druk tijdens het afspelen op de SEARCH toets om de gewenste scène te kiezen.
2. Druk op de NAVIGATION UP/DOWN toets om de gewenste scène te kiezen en druk op OK/ENTER om te bevestigen, voer dan het gewenste nummer of de gewenste tijd in of selecteer de gewenste scène met de cijfertoetsen en de NAVIGATION toets om de gewenste scène af te spelen. Opmerking: bij sommige gekozen scènes verschijnt een menu op het scherm, druk op de NAVIGATION LEFT toets om dit menu te verlaten.
3. Om het zoekmenu te verlaten, druk rechtstreeks op de search toets.

INFORMATIE WEERGEGEVEN OP HET SCHERM

Druk tijdens het afspelen herhaaldelijk op de DISPLAY toets op de afstandbediening, het scherm geeft de volgende informatie weer (huidig type disc, titelnummer, hoofdstuknummer, afspeeltijd, enz.).

TAAL AUDIO SOUNDTRACK VERANDEREN (DVD)

U kunt de bij de initiële instelling gekozen taal van de audio soundtrack veranderen. (Dit werkt enkel met discs die voorzien zijn van soundtracks in meerdere talen). Druk op de AUDIO toets tijdens het afspelen, de taal van de soundtrack verandert en het huidige soundtrack nummer wordt weergegeven op het TV scherm.

OPMERKING: wanneer de soundtrack niet in meerdere talen werd opgenomen werkt deze functie niet.

TAAL ONDERTITELS VERANDEREN (ENKEL DVD)

Druk op de SUBTITLE toets tijdens het afspelen: telkens wanneer u op de toets drukt verandert de taal van de ondertitels die op het scherm worden weergegeven. Laat de toets los wanneer de gewenste taal op het scherm verschijnt. Opmerking: deze functie werkt enkel bij DVD's waarop ondertitels in meerdere talen werden opgenomen.

Druk tijdens het afspelen op de MENU toets om terug te keren naar het hoofdmenu (DVD).

TITEL toets: Speel de titel (DVD)

AFSPELEN PROGRAMMEREN (TOT 20 GEHEUGENS)

1. Druk tijdens het afspelen kort op de PROGRAM toets om het programmamenu weer te geven.
2. Selecteer de te memoriseren locatie(s) met de navigatietoets en voer met de cijfertoetsen de gewenste Titels/Hoofdstukken in.
Voorbeeld: Track 3, druk "3"
Track 12, druk "1" en dan "2";
Track 21, druk "2" en dan "1"
3. Om de geprogrammeerde locaties af te spelen, selecteer PLAY in het menu of druk eenmaal op de OK (PLAY/PAUSE) toets op de afstandbediening.
4. Om de programmaposities te deactiveren, druk eerst op de PROGRAM toets om het programmamenu te openen, de functie STOP in het menu is nu gehighlight, druk eenmaal op de OK(PLAY/PAUSE) toets om te bevestigen, hierna is EXIT gehighlight in het menu, druk opnieuw op OK(PLAY/PAUSE) om het geprogrammeerde item te verwijderen.

ZOOM

Druk onafgebroken op de ZOOM toets om het beeld 2, 3, en 4 keer te vergroten, zoom uit met 1/2, 1/3, 1/4 van de normale grootte. Druk opnieuw op deze toets wanneer het beeld 1/4 van de normale grootte weergeeft om terug te keren tot de normale beeldweergave. Gebruik de navigatietoetsen om over het ingezoomde beeld te bewegen.

CAMERAHOEK(ENKEL DVD)

Druk op de ANGLE toets en houd deze ingedrukt tijdens het afspelen om de verschillende gezichtshoeken die beschikbaar zijn weer te geven en selecteer de gekozen hoek om de scène te bekijken. Opmerking: deze functie is enkel beschikbaar wanneer op de DVD meerdere gezichtshoeken werden opgenomen.

MP3/MPEG4 AFSPELEN

1. Plaats de Mp3/MPEG 4 disc in de schijflade en na enkele seconden verschijnen alle mappen op het TV scherm
2. Gebruik de navigatietoetsen om de gewenste map te selecteren en druk op de OK/ENTER toets om te bevestigen.
3. De verschillende bestanden in deze map verschijnen op uw scherm en u kunt door middel van de navigatietoets uw favoriete liedje selecteren. Druk op de OK/ENTER toets om het af te spelen.
4. Druk op de NEXT en PREV toets om rechtstreeks een track te selecteren.
5. Druk op de REPEAT TOETS om de afspeelmodus te wijzigen.

KODAK FOTO CD / JPEG CD AFSPELEN

De diavoorstelling van de Kodak Foto CD start automatisch wanneer u de disc in de schijflade plaatst. Zodra de JPEG foto CD geladen is, verschijnen de mappen op het TV scherm. Gebruik de navigatietoetsen om de gewenste map te selecteren en druk daarna op de OK/ENTER toets om te bevestigen. De verschillende bestanden in deze map verschijnen op uw scherm en u kunt de gewenste foto's selecteren met de up/down navigatietoets en druk op de OK (PLAY/PAUSE) toets om af te spelen. Terwijl u door de bestanden navigeert, wordt een preview van de foto's weergegeven.

Kodak PICTURE CD/JPEG CD TOESTEL GEBRUIKEN

1. AFSPEELMODUS

Druk op de REPEAT toets om de afspeelmodus te veranderen.

2. VORIGE/VOLGENDE FOTO

Druk op de NEXT toets om de volgende foto af te beelden of op de PREV toets om de vorige foto af te beelden. Wordt er gedurende enkele seconden geen enkele toets ingedrukt, dan wordt automatisch de volgende foto afgebeeld.

3. BEELD ROTEREN

Druk op de RIGHT en LEFT navigatietoetsen om het beeld respectievelijk in wijzerzin en tegen wijzerzin te roteren.

4. BEELD DRAAIEN

Druk op de UP navigatietoets om het beeld verticaal te draaien. Druk op de DOWN navigatietoets om het beeld horizontaal te draaien.

5. BEELD ZOOM IN/OUT

Druk herhaaldelijk op de ZOOM toets om een foto met 125%,150%,200% van de oorspronkelijke grootte in te zoomen of met 75%, 50% van de oorspronkelijke grootte uit te zoomen. Druk opnieuw op deze toets wanneer het beeld 50% van de oorspronkelijke grootte bedraagt om terug te keren naar normaal afspelen. Gebruik de navigatietoets om over het ingezoomde beeld te bewegen.

KLEUR EN HELDERHEID INSTELLEN (VOOR HET TFT SCHERM)

Druk op de SCREEN ON/OFF toets op de afstandbediening om de helderheid en/of de kleurintensiteit in te stellen. Druk op deze toets en houd hem even ingedrukt om het TFT-scherm te openen.

INITIELE INSTELLINGEN

Op de initiële instellingenpagina kunt u zelf uw voorkeurstellingen van uw speler bepalen. Eens deze instellingen werden bepaald, worden ze door de CPU van de speler in het geheugen opgeslagen tot u ze wijzigt.

ALGEMENE WERKWIJZE VOOR INITIELE INSTELLINGEN

1. Druk op de SET-UP toets.
2. Gebruik de navigatietoetsen om de instelling die u wenst te wijzigen te kiezen, druk op de PLAY/PAUSE toets om te bevestigen, de instelpagina met verdere instellingen wordt weergegeven op het TV scherm. Gebruik opnieuw de navigatietoetsen om de wijzigingen aan te brengen. Druk opnieuw op de PLAY/PAUSE toets om de wijzigingen te bevestigen.
3. Gebruik de navigatietoetsen om over te schakelen naar een andere instelling op de hoofdpagina instellingen.
4. Druk op de SET-UP toets om de hoofdpagina instellingen te verlaten.

1. ALGEMENE INSTELLINGEN

GENERAL SETUP PAGE	
TV DISPLAY	PS
LCD MODE	WIDE
ANGLE MARK	ON
OSD LANG	ENG
SCREEN SAVER	ON
EXIT SETUP	

1.1 TV SCHERM - wordt gebruikt om de TV output modus te selecteren, moet worden ingesteld zoals uw TV toestel.

Opties: Normaal/PS
Normaal LB Breed

1.2 LCD MODUS - dit wordt gebruikt om de LCD modus te selecteren. Opties: 4:3 16:9

1.3 CAMERAHOEK - dit wordt gebruikt om aan te geven of het camerahoek icoon al dan niet wordt weergegeven op het scherm wanneer een DVD met meerdere camerahoekopnamen wordt afgespeeld.

Opties: Aan: Icoon wordt weergegeven

Uit: Icoon wordt niet weergegeven

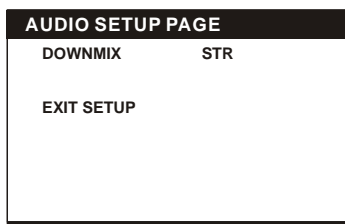
1.4 OSD LANG - wordt gebruikt om de taal op het scherm te selecteren voor de verschillende gebruikers.

1.5 SCREEN SAVER - wanneer de speler meerdere minuten niet wordt gebruikt, verschijnt een bewegend DVD logo op het scherm om het TV scherm te beveiligen.

Opties: Aan: Screen saver is aangeschakeld

Uit: Screen saver is uitgeschakeld

2. AUDIO INSTELLEN



2.1 DOWNMIX

Opties: LT/RT- Links/rechts mix modus

STEREO- Selecteer deze optie wanneer u niet over een 5.1 kanaal versterker beschikt.

3. VIDEOKWALITEIT INSTELLEN



3.1 SCHERPTE - om de scherppte van de weergave in te stellen. Opties: HOOG MEDIUM LAAG

3.2 HELDERHEID - om de helderheid van de weergave in te stellen.

3.3 CONTRAST - om het contrast van de weergave in te stellen.

3.4 GAMMA - om het gamma-effect van de weergave in te stellen. Opties: HOOG MEDIUM LAAG GEEN

3.5 KLEURSCHAKERING - om de kleurschakering van de weergave in te stellen.

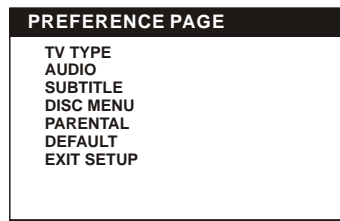
3.6 SATURATIE - om de saturatie van de weergave in te stellen.

3.7 LUMINANTIE-UITSTEL

Opties: 0T 1T

4. VOORKEUREN INSTELLEN

Druk op de power toets aan de voorzijde van uw speler. Druk, zonder disc in de schijflade, op de set-up toets, met de navigatietoets kunt u het menu voorkeuren openen.



4.1 TV TYPE - wordt gebruikt om de TV modus te selecteren. Opties: PAL/AUTO/NTSC Kies uw optie in functie van uw TV toestel.

4.2 AUDIO - selecteer uw audio taal (enkel DVD - vereist disc software ondersteuning).

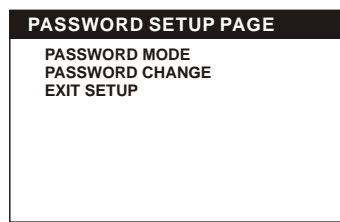
4.3 SUBTITLE - kies taal ondertitels (enkel DVD - vereist disc software ondersteuning).

4.4 DISC MENU - kies taal disc menu (enkel DVD - vereist disc software ondersteuning).

4.5 PARENTAL - selecteer het niveau van de afspelerbeperking voor kinderen. Selecteer WACHTWOORD MODUS AAN en voer daarna uw wachtwoord in om deze functie in te stellen (enkel DVD - vereist disc software ondersteuning).

4.6 DEFAULT - Fabrieksinstellingen opnieuw instellen.

5. WACHTWOORD INSTELLEN



5.1 WACHTWOORD MODUS

Opties: AAN/UIT

5.2 WACHTWOORD WIJZIGEN

Optie: Wijzig

Selecteer om wachtwoord te wijzigen

5.2.1 OUD WACHTWOORD

5.2.2 NIEUW WACHTWOORD

5.2.3 BEVESTIG WACHTWOORD

Werkwijze om wachtwoord te wijzigen:

- 1) Typ het oude wachtwoord in de OUD WACHTWOORD lijn
- 2) Typ het nieuwe wachtwoord in de NIEUW WACHTWOORD lijn
- 3) Typ opnieuw het nieuwe wachtwoord in de BEVESTIG WACHTWOORD lijn

Indien u het oude wachtwoord vergeet, kunt u het voorgestelde wachtwoord gebruiken: 1389.

BEHANDLING VAN DISCS



- Neem de disc vast aan de rand zodat er geen vingerafdrukken op de oppervlakte worden nagelaten. Vingerafdrukken, vuil en krassen kunnen vervorming of verspringen van het beeld veroorzaken.



- Schrijf nooit met balpen of ander schrijfgerei op de bovenzijde van de discs.



- Gebruik geen oplosmiddelen zoals benzine, thinner, reinigingsmiddelen of antistatische sprays.

- Laat een disc niet vallen en buig hem niet.

- Plaats slechts één disc per keer in de schijflade.



- De schijflade niet sluiten wanneer de disc niet correct in de lade werd geplaatst.

- Berg discs na gebruik weer op in de houder.

PROBLEMEN OPLOSSEN

Wanneer u problemen heeft met uw DVD-speler, verzoeken wij u eerst met behulp van onderstaande checklist te controleren of u het probleem niet zelf kunt verhelpen alvorens een erkende hersteldienst te contacteren.

Probleem	Mogelijke oplossingen
Geen stroom of stroom valt plots uit.	<ul style="list-style-type: none"> • Controleer of de stekker stevig in het stopcontact zit. • Zet de stroom uit en opnieuw aan.
Geen geluid of beeld	<ul style="list-style-type: none"> • Controleer of de A/V kabels goed aangesloten zijn. • Controleer of de disc een DVD (regiocode 1 of zonevrij), DVD-RW of AUDIO CD is. • Gebruik geen disc met krassen of vuil. • Controleer of de disc in de lade werd geplaatst met het etiket omhoog. • De lens van de DVD-speler is vuil. Contacteer de hersteldienst om de lens te reinigen. • Controleer of de TV op het juiste videokanaal is afgestemd indien u kijkt via een TV-scherm
Geen beeld	<ul style="list-style-type: none"> • Controleer of het LCD scherm aanstaat.
Geen geluid	<ul style="list-style-type: none"> • Controleer of het weergavepaneel open is. Indien het gesloten is kan de audio niet door de luidsprekers worden weergegeven. • Controleer het volume. Indien het op nul staat, zet het volume hoger. • Controleer of de stekker van de hoofdtelefoons aangesloten is op de hoofdtelefoonaansluiting. De luidsprekers kunnen niet samen met de hoofdtelefoon worden gebruikt.
Geen beeld of geluid	<ul style="list-style-type: none"> • Controleer of de batterij correct is geïnstalleerd en het netsnoer in het stopcontact zit.
Vervormde video of geluid	<ul style="list-style-type: none"> • Gebruik een disc zonder krassen of beschadiging.