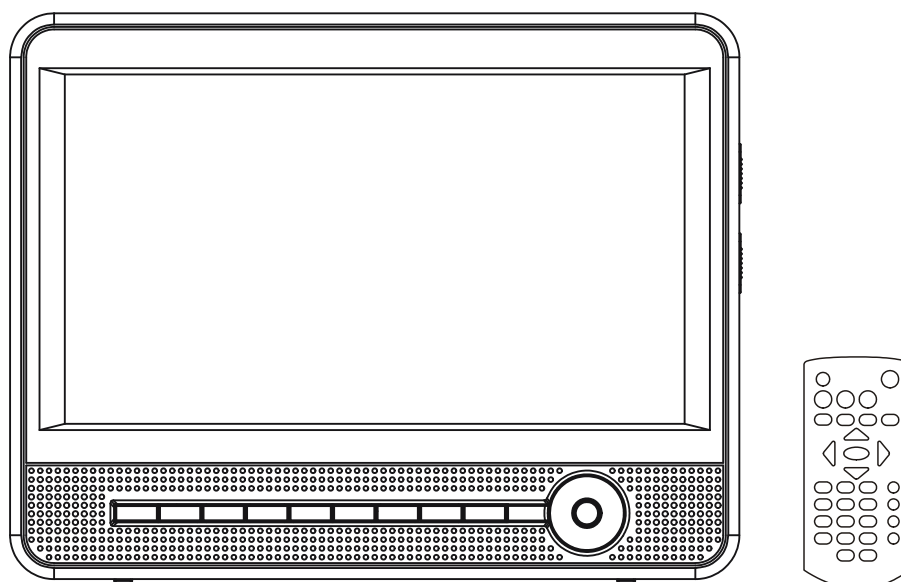


# MARQUANT®

## Manuel d'utilisation

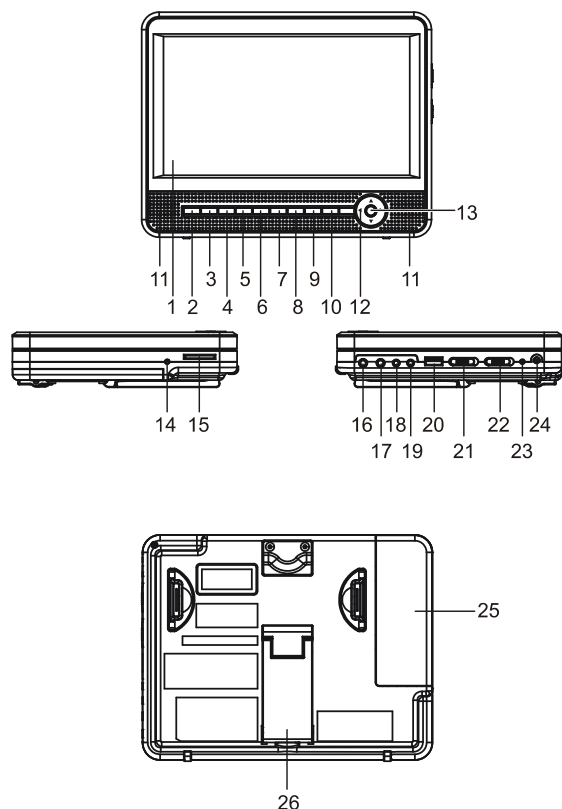
### LECTEUR DVD PORTABLE

Modèle : MCD-KIT14



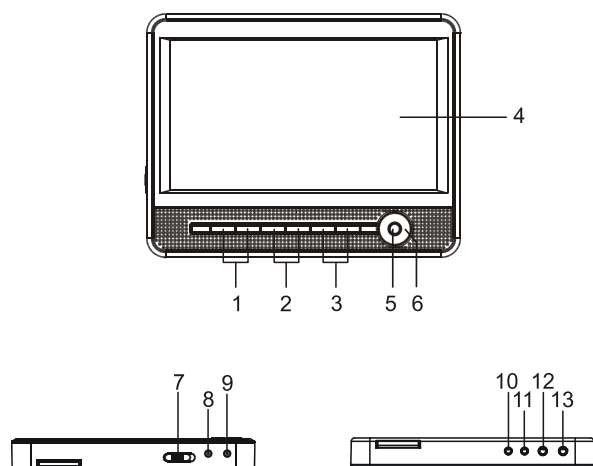
VEUILLEZ LIRE ATTENTIVEMENT LES INSTRUCTIONS INCLUSES DANS CE MANUEL AVANT TOUT BRANCHEMENT ET TOUTE UTILISATION.  
VEUILLEZ CONSERVER CE MANUEL EN CAS DE BESOIN POUR DE FUTURES RÉFÉRENCES.  
LES ILLUSTRATIONS ET GRAPHIQUES SONT DONNÉS À TITRE DE RÉFÉRENCE UNIQUEMENT ET SONT SUJETS À CHANGEMENT SANS AVIS PRÉALABLE.

## VUE D'ENSEMBLE DU LECTEUR DVD :



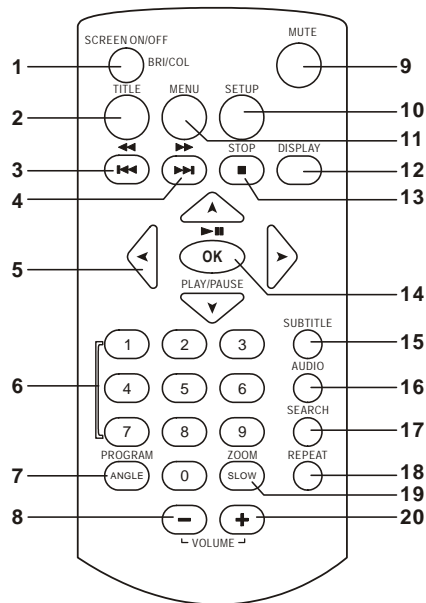
1. ÉCRAN TFT
2. CAPTEUR INFRAROUGE
3. BOUTON LECTURE/PAUSE
4. BOUTON ARRÊT & USB/SD/MMC CARD
5. BOUTON PRÉCÉDENT ET RETOUR RAPIDE
6. BOUTON SUIVANT ET AVANCE RAPIDE
7. BOUTON RÉGLAGE
8. BOUTON SOUS-TITRES
9. BOUTON VOLUME -
10. BOUTON VOLUME +
11. DROIT ET GAUCHE
12. BOUTONS NAVIGATION
13. BOUTON OK
14. VOYANT DE CHARGE
15. FENTE CARTE MMC/SD
16. PRISE ÉCOUTEURS
17. PRISE ÉCOUTEURS
18. PRISE VIDEO OUT (SORTIE VIDEO)
19. PRISE AUDIO OUT (SORTIE AUDIO)
20. PORT USB
21. INTERRUPTEUR MARCHÉ/ARRÊT AFFICHAGE
22. INTERRUPTEUR MARCHÉ / ARRÊT
23. VOYANT D'ALIMENTATION
24. PRISE CC 9V IN & PRISE VOITURE 12V IN
25. COMPARTIMENT PILES
26. PIED DE SUPPORT

## VUE D'ENSEMBLE DE L'ÉCRAN SECONDAIRE



1. BOUTONS LUMINOSITÉ
2. BOUTONS COULEUR
3. BOUTONS VOL
4. ÉCRAN TFT
5. BOUTON OK
6. BOUTONS NAVIGATION
7. INTERRUPTEUR D'ALIMENTATION MARCHÉ/ARRÊT
8. PRISE CC IN 9V~ 12V
9. PRISE CC OUT 9V~ 12V
10. ÉCOUTEURS
11. ÉCOUTEURS
12. PRISE IN AUDIO
13. PRISE IN VIDÉO

## TÉLÉCOMMANDE



1. BOUTON RÉGLAGE LUM/COUL ET MARCHE/ARRÊT ÉCRAN
2. BOUTON TITRE
3. BOUTON PRÉCÉDENT ET RETOUR RAPIDE
4. BOUTON SUIVANT ET AVANCE RAPIDE
5. BOUTONS NAVIGATION
6. BOUTONS NUMÉRIQUES
7. BOUTON PROGRAMME/ANGLE
8. BOUTON VOLUME -
9. BOUTON SOURDINE
10. BOUTON RÉGLAGE
11. BOUTON MENU
12. BOUTON AFFICHAGE
13. BOUTON ARRÊT & USB/SD/MMC CARD
14. BOUTON OK/ENTRÉE (LECTURE/PAUSE)
15. BOUTON SOUS-TITRES
16. BOUTON AUDIO
17. BOUTON RECHERCHE
18. BOUTON RÉPÉTITION
19. BOUTON ZOOM/RALENTI
20. BOUTON VOLUME +

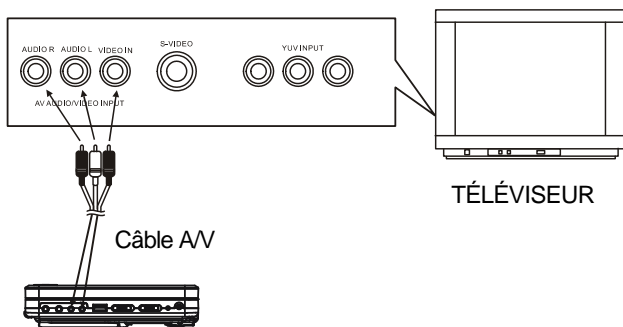
## BRANCHEMENT DE BASE

- Il est recommandé de brancher une TV multi système.
- Veillez à ce que ce lecteur et tout autre équipement à connecter soit mis en mode standby ou arrêt et débranchez le cordon d'alimentation CA avant de procéder à tout branchement.
- Ne bloquez pas les orifices de ventilation de l'équipement et placez-les de manière à ce que l'air puisse circuler librement.
- Lisez bien ces instructions avant de connecter tout équipement.
- Veillez à bien observer les codes de couleur lorsque vous branchez des câbles audio et vidéo.
- ➔ La fiche d'alimentation permet de débrancher l'appareil et doit rester facilement accessible.

### Remarque :

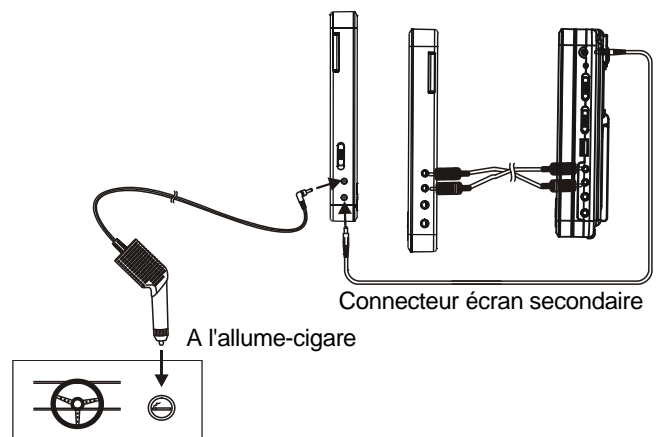
- Pendant la lecture du DVD, le volume de la TV peut être plus bas que pendant des émissions télévisées, etc. Si c'est le cas, réglez le volume au niveau désiré.
- Si le lecteur DVD/CD est connecté à la TV au travers d'un magnétoscope, l'image de certains DVD peut ne pas être reproduite normalement. Si c'est le cas, ne branchez pas le lecteur via le VCR.

### Connexion à un téléviseur stéréo



### Connexion à l'unité principale

Cet écran affilié doit être connecté à l'unité principale pour être utilisé. La méthode de connexion est illustrée ci-dessous à l'aide de l'adaptateur pour voiture.



# FONCTIONNEMENT

## PRÉPARATION

Allumez le téléviseur et sélectionnez le mode d'entrée vidéo.

Allumez le système audio connecté au lecteur.

## MISE EN ROUTE

1. Mettez le bouton POWER ON/OFF sur marche pour allumer le lecteur.
2. Ouvrez le compartiment CD pour mettre un disque sur le plateau.
3. Fermez le plateau, la lecture commence automatiquement.
4. Lorsqu'un écran de menu apparaît sur la TV, déplacez les boutons de navigation pour sélectionner un numéro de piste puis appuyez sur le bouton LECTURE / PAUSE pour commencer la lecture.

## RÉGLAGE DU VOLUME

Appuyez sur le bouton VOLUME+/- pour augmenter ou diminuer le niveau du volume.

## SOURDINE

Appuyez sur le bouton SOURDINE, la sortie audio de l'unité principale sera coupée ; en appuyant à nouveau sur ce bouton ou sur le bouton VOLUME, la sortie audio sera à nouveau activée.

## VOIR LE CHAPITRE PRÉCÉDENT/SUIVANT

Appuyez une fois sur le bouton PRÉCÉDENT ou SUIVANT pendant la lecture pour passer au chapitre (DVD) ou à la piste (CD) suivant(e) ou précédent(e).

## AVANCE / RETOUR RAPIDE

Pendant la lecture, appuyez et maintenez enfoncé le bouton RETOUR RAPIDE & PRÉCÉDENT ou AVANCE RAPIDE & SUIVANT plusieurs fois pour faire avancer/reculer le disque à une vitesse normale X2, X4, X8, X16, X32.

Appuyez sur le bouton LECTURE/PAUSE pour reprendre une lecture normale.

## ARRÊTER LA LECTURE

Appuyez sur le bouton ARRÊT pendant la lecture pour l'arrêter; le lecteur active sa fonction de reprise lorsque ce bouton ARRÊT est enfoncé en mode ARRÊT ; appuyez à nouveau sur le bouton LECTURE, celle-ci reprend là où elle s'était arrêtée précédemment ; ouvrez le plateau de disque ou appuyez sur le bouton ARRÊT une fois de plus pour annuler la fonction de reprise.

## LECTURE AU RALENTI (DVD)

Appuyez et maintenez enfoncé le bouton ZOOM/RALENTI sur la télécommande pendant la lecture, le disque sera reproduit à une vitesse 2 fois plus lente que la normale d'abord, et à chaque fois que ce bouton est enfoncé, la vitesse de lecture diminue et passe à 1/4, 1/8 de vitesse et 1/16 de vitesse. Appuyez sur le bouton LECTURE pour reprendre une lecture normale.

## RÉPÉTITION

Appuyez sur le bouton RÉPÉTITION pendant la lecture, cela permettra de répéter un chapitre/titre ou de tout répéter (pour les DVD) ou de répéter la lecture d'une piste ou de toutes les pistes (pour les CD), ou de répéter les sections entre deux points spécifiques (A-B).

## RECHERCHE D'UNE SCÈNE PRÉCISE

1. Appuyez sur le bouton SEARCH de la télécommande ou appuyez sur le bouton SETUP/SEARCH de l'appareil et maintenez-le enfoncé pendant la lecture et mettez l'élément à lire en surbrillance (Titre, Chapitre ou durée du Chapitre) à l'aide des boutons de navigation.
2. Insérez le numéro souhaité ou la durée à l'aide des boutons numériques.
3. Appuyez sur le bouton OK/ENTER pour confirmer la lecture depuis le début de la scène.
4. Pour quitter le menu de recherche, appuyez directement sur le bouton SEARCH.

## INFORMATIONS AFFICHAGE À L'ÉCRAN

Lorsque le lecteur fonctionne, appuyez de façon continue sur le bouton AFFICHAGE sur la télécommande, l'écran affiche quelques informations (type de disque actuel, numéro de titre, numéro de chapitre, durée de la lecture, etc.).

## CHANGEMENT DE LA LANGUE DE LA BANDE SONORE AUDIO (DVD)

Il est possible de changer la langue de la bande sonore audio afin qu'elle soit différente de celle sélectionnée dans les réglages initiaux (cette opération fonctionne uniquement avec des disques sur lesquels plusieurs langues sont enregistrées pour la bande sonore).

Appuyez sur le bouton AUDIO pendant la lecture du DVD, la langue de la bande sonore change et passe au numéro de bande sonore actuelle affiché sur l'écran de TV.

**REMARQUE : lorsqu'aucune autre langue de bande sonore n'est enregistrée, ce bouton ne fonctionnera pas.**

## CHANGEMENT DE LANGUE DES SOUS-TITRES (DVD UNIQUEMENT)

Appuyez sur le bouton SOUS-TITRE pendant la lecture, la langue des sous-titres sur l'écran changera au fur et à mesure que l'on appuie sur le bouton. Lorsque la langue désirée apparaît, relâchez le bouton pour visualiser les sous-titres dans cette langue.

Remarque: ceci ne fonctionne qu'avec des DVD disposant de sous-titres dans plusieurs langues.

Pendant la lecture, appuyez sur le bouton MENU pour revenir au menu principal (DVD).

Bouton TITRE : reproduit le titre (DVD)

## LECTURE PROGRAMME (JUSQU'À 20 EN MÉMOIRE)

1. Appuyez rapidement sur PROGRAMME pendant la lecture afin d'afficher le menu programme.
2. Sélectionner l'emplacement / les emplacements à mémoriser au moyen des boutons de navigation puis entrez les numéros de chapitres / titres désirés au moyen des touches numériques.  
Par exemple: piste 3, appuyez sur « 3 ».  
piste 12, appuyez sur « 1 » puis sur « 2 ».  
piste 21, appuyez sur « 2 » puis sur « 1 »
3. Pour démarrer une lecture programmée, sélectionnez LECTURE sur le menu ou appuyez sur le bouton OK (LECTURE/PAUSE) une fois, sur la télécommande.
4. Pour effacer tous les éléments programmés, tout d'abord, appuyez sur le bouton PROGRAMME pour entrer dans le menu du programme, à ce moment EFFACER élément sera surligné dans le menu, appuyez sur le bouton OK (LECTURE/PAUSE) une fois pour confirmer puis QUITTER dans le menu sera surligné. Appuyez à nouveau sur OK (LECTURE/PAUSE) pour effacer tous les éléments programmés.

## ZOOM

Appuyez sur la touche ZOOM de façon continue pour faire un zoom avant sur l'image de 2, 3, et 4 fois.

Utilisez les boutons de navigation pour visualiser l'image agrandie.

## VISIONNAGE MULTI-ANGLE (DVD UNIQUEMENT)

Appuyez et maintenez enfoncé le bouton ANGLE pendant la lecture pour afficher le nombre d'angles reproduits puis sélectionnez l'angle désiré pour visionner la scène.

Remarque: seuls les DVD pris avec des scènes multi-angles disposent de cette fonction.

## LECTURE DE MP3/MPEG4

1. Chargez le Mp3/MPEG4 sur le plateau et le téléviseur affichera tous les dossiers après quelques secondes.
2. Sélectionnez le dossier désiré à l'aide des boutons de navigation puis appuyez sur le bouton OK/ENTRÉE pour confirmer.
3. Les fichiers de ce dossier s'affichent. Sélectionnez votre morceau au moyen des boutons de navigation puis appuyez sur OK/ENTRÉE pour démarrer la lecture.
4. Appuyez sur le bouton SUIVANT et PRÉCÉDENT pour sélectionner directement la piste.
5. Appuyez sur le bouton RÉPÉTITION pour changer le mode de lecture.

## LECTURE DE CD D'IMAGES KODAK / CD JPEG

Le diaporama du CD d'images Kodak démarrera automatiquement après avoir été chargé; les dossiers du CD d'images JPEG s'afficheront sur l'écran de TV après avoir été chargés ; utilisez les boutons de navigation pour sélectionner le dossier désiré puis appuyez sur le bouton OK/ENTRÉE pour confirmer. Les fichiers dans ce dossier s'affichent et vous pouvez sélectionner les images de votre choix à l'aide des boutons de navigation vers le haut / vers le bas puis appuyer sur OK/ENTRÉE pour démarrer la lecture. Un aperçu des images s'affichera pendant que vous faites défiler les noms des fichiers.

## FONCTIONNEMENT CD D'IMAGES KODAK /JPEG

### 1. MODES DE LECTURE

Appuyez sur le bouton RÉPÉTITION pour changer le mode de lecture.

### 2. PASSER À L'IMAGE SUIVANTE / PRÉCÉDENTE

Appuyez sur le bouton SUIVANT pour passer à l'image suivante ou sur PRÉCÉDENT pour passer à l'image précédente.

Si vous n'appuyez sur aucune touche pendant quelques secondes, l'image suivante apparaîtra automatiquement.

### 3. ROTATIONS D'IMAGES

Appuyez sur les boutons de navigation DROITE et GAUCHE pour faire tourner l'image dans le sens des aiguilles d'une montre ou dans le sens contraire des aiguilles d'une montre, respectivement.

### 4. RETOURNER LES IMAGES

Appuyez sur le bouton de NAVIGATION VERS LE HAUT pour retourner l'image verticalement.

Appuyez sur le bouton de NAVIGATION VERS LE BAS pour retourner l'image horizontalement.

### 5. ZOOM AVANT / ARRIÈRE IMAGE

Appuyez de façon continue sur le bouton de ZOOM, l'image zoomera à 125%,150%,200% ou effectuera un zoom arrière de 75%, 50% par rapport à la taille de l'original. Appuyez sur ce bouton une fois, lorsque l'image est à 50% de sa taille pour revenir à la lecture normale. Si l'image est agrandie, vous pouvez utiliser les boutons de navigation pour visualiser des morceaux de l'image.

## RÉGLAGE DE LA COULEUR ET DE LA LUMINOSITÉ (POUR LES ÉCRANS LCD)

Appuyez sur le bouton ÉCRAN ON/OFF de la télécommande pour régler la luminosité et l'intensité des couleurs, respectivement.

Appuyez et maintenez ce bouton enfoncé pendant un moment pour ouvrir ou fermer l'écran TFT.

## FONCTIONNEMENT DE LA MÉMOIRE EXTERNE (USB&SD/CARTE MMC)

### Préparez le lecteur pour le fonctionnement de la mémoire externe

1. Faites glisser le bouton POWER sur ON, insérez le périphérique USB contenant des fichiers de musique ou vidéo dans le port USB ou branchez la carte SD/MMC dans la fente de la carte, le périphérique USB ou la carte SD/MMC sont correctement détectés et lus après quelques secondes. L'écran TV affichera en même temps tous les dossiers.

2. Vous pouvez lire les fichiers enregistrés sur le média de stockage de la même manière qu'un disque Mp3.

REMARQUE : Appuyez sur le bouton STOP et maintenez-le enfoncé pour effectuer des modifications entre la carte USB/SD/MMC et le disque.

## REGLAGES INITIAUX

La page des réglages initiaux vous permet de procéder à vos réglages préférés sur votre lecteur. Une fois que les réglages initiaux sont effectués ils sont gardés en mémoire dans la CPU du lecteur jusqu'à ce qu'ils soient à nouveau modifiés.

### PROCEDURES COMMUNES POUR REGLAGES INITIAUX

1. Appuyez sur le bouton REGLAGE.
2. Utilisez les boutons de navigation pour sélectionner l'élément que vous souhaitez modifier. Appuyez sur le bouton PLAY/PAUSE pour confirmer, la page des réglages avec d'autres éléments de réglage affichés apparaît sur l'écran TV. Utilisez à nouveau les boutons de navigation pour procéder aux changements. Appuyez à nouveau sur le bouton LECTURE/PAUSE pour confirmer les modifications.
3. Utilisez les boutons de navigation pour passer à un autre réglage sur la page principale des réglages.
4. Appuyez sur le bouton REGLAGE pour quitter la page principale de réglages.

### 1. REGLAGE GENERAL

GENERAL SETUP PAGE	
TV DISPLAY	PS
LCD MODE	WIDE
OSD LANG	ENG
SCREEN SAVER	ON
EXIT SETUP	

**1.1 AFFICHAGE TV** – utilisé pour sélectionner le mode balayage TV.

Veillez le régler en fonction de votre téléviseur.

Options : Normal/PS  
Normal LB  
Large

**1.2 MODE LCD** – utilisé pour sélectionner le mode LCD.

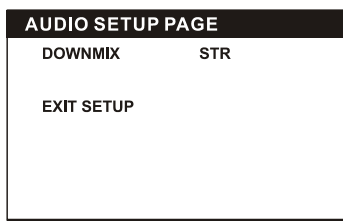
Options : 4 : 3 16 : 9

**1.3 LANG OSD** – utilisé pour sélectionner différentes langues d'affichage sur l'écran pour différents utilisateurs.

**1.4 ECONOMISEUR ECRAN** – lorsque le lecteur n'est pas utilisé pendant quelques minutes, un logo DVD se déplacera sur l'écran de TV afin de protéger le téléviseur.

Options : On : économiseur d'écran activé  
Off : économiseur d'écran désactivé

## 2. REGLAGE AUDIO



### 2.1 DOWNMIX

Options : LT/RT – Mode mix gauche / droit  
**STEREO** – sélectionnez cette option si vous n'avez pas d'amplificateur de chaînes 5.1.

## 3. REGLAGE QUALITE VIDEO



**3.1 DEFINITION** – pour régler la définition de l'affichage.

Options : HAUTE MOYENNE BASSE

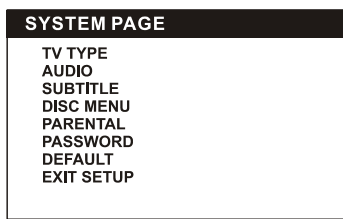
**3.2 LUMINOSITE** – pour régler la luminosité de l'affichage.

**3.3 CONTRASTE** – pour régler l'effet de contraste pour l'affichage.

**3.4 TONALITE** – pour régler la saturation pour l'affichage.

**3.5 SATURATION** – pour régler la saturation pour l'affichage.

## 4. REGLAGE PREFERENCES



**4.1 TYPE TV** – utilisé pour sélectionner le mode TV.

Options : PAL/AUTO/NTSC

Veillez sélectionner cette option en fonction de votre téléviseur.

**4.2 AUDIO** – sélectionne la langue audio préférée (DVD uniquement – support logiciel disque nécessaire).

**4.3 SOUS-TITRES** – sélectionne la langue sous-titres préférée (DVD uniquement – support logiciel disque nécessaire).

**4.4 DISC MENU** – sélectionne la langue menu disque préférée (DVD uniquement – support logiciel disque nécessaire).

**4.5 PARENTAL** – sélectionne niveaux caractéristiques.

Vous devez régler MODE MOT DE PASSE ON puis entrer un mot de passe pour activer cette sélection (DVD uniquement – support logiciel disque nécessaire).

### 4.6 MOT DE PASSE

Option : Changer

Sélectionner pour changer le mot de passe

Procédure à suivre pour changer de mot de passe :

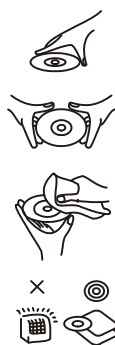
- 1) Entrer ancien mot de passe sur la ligne ANCIEN MOT DE PASSE
- 2) Entrer le nouveau mot de passe sur la ligne NOUVEAU MOT DE PASSE.
- 3) Entrer à nouveau le mot de passe sur la ligne CONFIRMER MOT DE PASSE.

Vous pouvez entrer un nouveau mot de passe si vous avez oublié l'ancien, à l'aide du mot de passe de contrôle : 1389.

**4.7 PAR DEFAUT** – réinitialise les réglages usine

## PRÉCAUTIONS DANS LA MANIPULATION DES DISQUES

- Tenez le disque par le bord afin que la surface ne soit pas salie par des traces de doigts. Toutes traces, saleté et rayures peuvent faire sauter le disque et entraîner des déformations.
- N'écrivez pas sur le côté de l'étiquette avec un stylo à bille ou tout autre crayon.
- N'appliquez pas de benzine, diluant et liquide pour empêcher l'électricité statique.
- Veillez à ne pas faire tomber ou plier le disque.
- Installez uniquement un disque sur le plateau.
- Ne tentez pas de fermer le plateau lorsque le disque n'est pas correctement en place.
- Veillez à bien ranger le disque s'il n'est pas utilisé.



# DÉPANNAGE

Votre lecteur DVD ne semble pas fonctionner correctement, vérifiez les éléments ci-dessous avant de contacter un centre d'assistance agréé.

Symptôme	Vérification
L'alimentation ne s'allume pas ou s'éteint subitement.	<ul style="list-style-type: none"><li>• Vérifier que l'adaptateur CA est bien branché dans une prise CA.</li><li>• Eteindre puis rallumer l'appareil.</li></ul>
Pas d'image ou de son	<ul style="list-style-type: none"><li>• Vérifier que les câbles A/V sont bien branchés.</li><li>• Vérifier que le disque est un DVD (région numéro 1 ou toutes), DVD-RW ou CD AUDIO ;</li><li>• Ne pas utiliser de disque rayé ou sale.</li><li>• Vérifier que le coté de l'étiquette du disque se trouve bien face vers le haut.</li><li>• La lentille du lecteur peut être sale. Contacter le centre d'assistance pour le nettoyage des lentilles.</li><li>• Vérifier que la chaîne de TV est bien réglée sur VIDEO ou AV si vous visionnez un disque avec une TV.</li></ul>
Pas d'image	<ul style="list-style-type: none"><li>• Vérifier que l'écran LCD s'allume.</li></ul>
Pas de son	<ul style="list-style-type: none"><li>• Vérifier que le panneau d'affichage est ouvert. S'il est fermé, l'audio ne sortira pas dans les haut-parleurs.</li><li>• Vérifier le réglage du volume. S'il est sur zéro, monter le volume.</li><li>• Vérifier que les écouteurs sont branchés dans la prise ECOUTEURS. Les haut-parleurs ne peuvent pas être utilisés avec les écouteurs.</li></ul>
Pas d'image et de son	<ul style="list-style-type: none"><li>• Vérifier que la batterie est bien installée et que l'adaptateur CA est correctement branché.</li></ul>
Son ou vidéo déformé (e)	<ul style="list-style-type: none"><li>• Utilisez un disque sans rayure ou bosse.</li></ul>