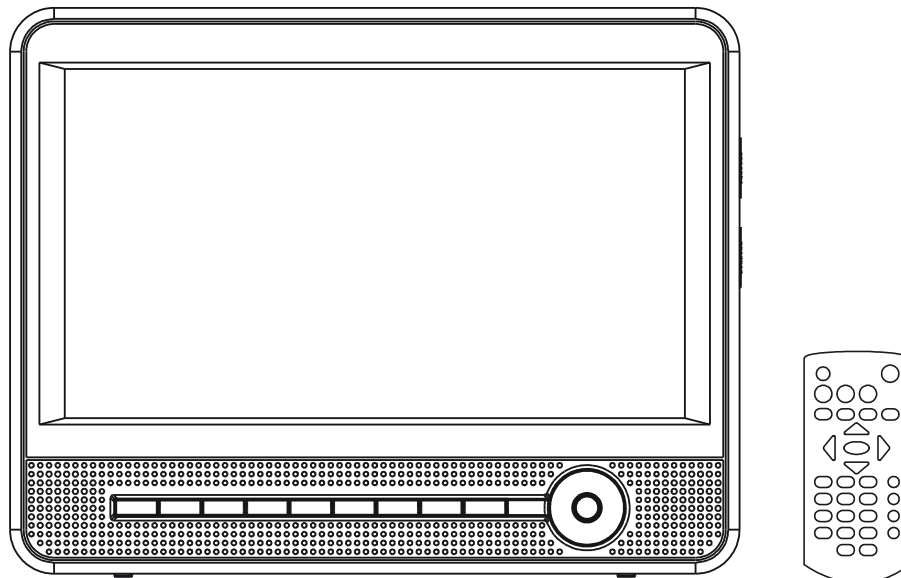


# MARQUANT®

## Gebruiksaanwijzing

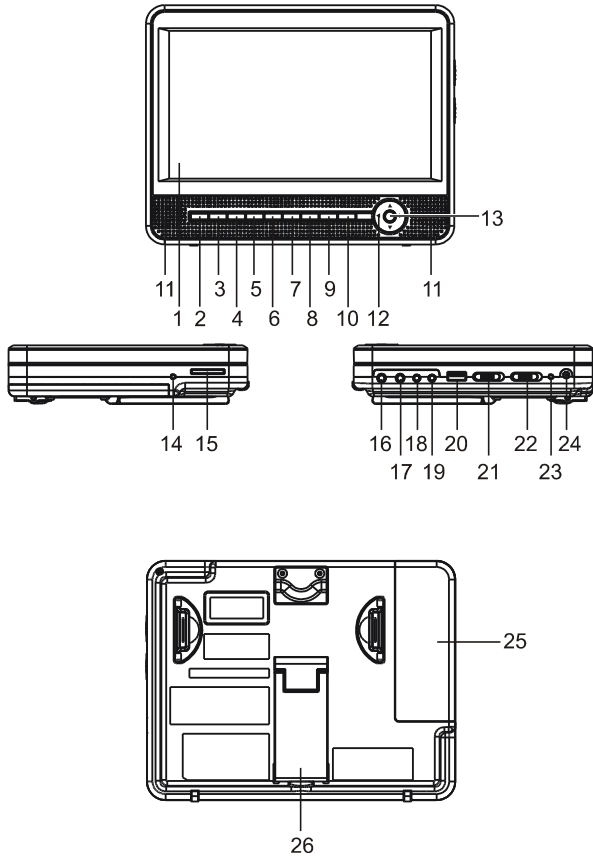
DRAAGBARE LCD DVD SPELER

Model: MCD-KIT14



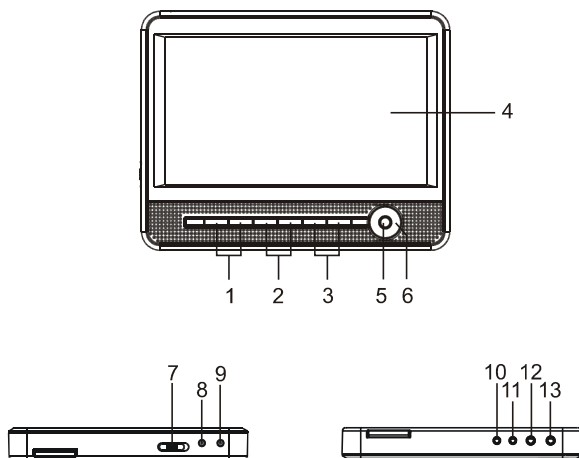
VOOR U HET APPARAAT IN WERKING STELT, DIENT U DEZE HANDLEIDING VOLLEDIG TE LEZEN.  
BEWAAR DEZE HANDLEIDING OM LATER OPNIEUW TE KUNNEN RAADPLEGEN.  
DE ILLUSTRATIES EN AFBEELDINGEN HIERIN VERVAT ZIJN ENKEL TER INFORMATIE EN KUNNEN ZONDER  
VOORAFGAANDE WAARSCHUWING WORDEN GEWIJZIGD.

## OVERZICHT VAN DE DVD SPELER:



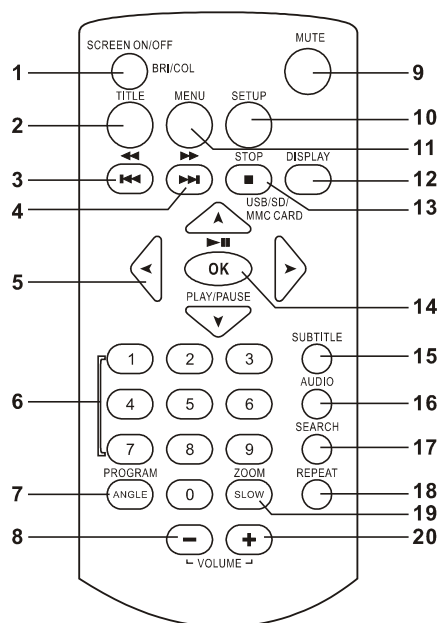
1. TFT SCHERM
2. AFSTANDSENSOR
3. PLAY/PAUSE TOETS
4. STOP&USB/SD/MMC CARD TOETS
5. VORIGE & TERUGSPOELTOETS
6. VOLGENDE & VOORUITSPOELTOETS
7. SETUP TOETS
8. SUBTITLE TOETS
9. VOLUME - TOETS
10. VOLUME + TOETS
11. LUIDSPREKER
12. NAVIGATIETOETS
13. OK TOETS
14. BATTERIJ INDICATOR
15. SD/MMC CARD INGANG
16. HOOFDTELEFOONINGANG
17. HOOFDTELEFOONINGANG
18. VIDEO UITGANG
19. AUDIO UITGANG
20. USB POORT
21. DISPLAY AAN/UIT SCHAKELAAR
22. POWER AAN/UIT SCHAKELAAR
23. POWER INDICATOR
24. DC 9V IN & AUTOSTEKKER 12V IN AANSLUITING
25. BATTERIJHOUDER
26. STANDAARD

## SLAVE SCHERM



1. HELDERHEIDTOETS
2. KLEURENTOETS
3. VOL TOETSEN
4. TFT SCHERM
5. OK TOETS
6. NAVIGATIETOETSEN
7. POWER AAN/UIT SCHAKELAAR
8. DC IN 9V ~12V AANSLUITING
9. DC UIT 9V ~ 12V AANSLUITING
10. HOOFDTELEFOONINGANG
11. HOOFDTELEFOONINGANG
12. AUDIO INGANG
13. VIDEO INGANG

## AFSTANDBEDIENING



1. SCHERM AAN/UIT & TOETS AANP. HELD/KLEUR
2. TITEL TOETS
3. VORIGE & SNEL TERUG TOETS
4. VOLGENDE & SNEL VOORUIT TOETS
5. NAVIGATIETOETSEN
6. CIJFERTOETSEN
7. PROGRAMMA/HOEK TOETS
8. VOLUME - TOETS
9. MUTE TOETS
10. SET-UP TOETS
11. MENU TOETS
12. WEERGAVE TOETS
13. STOP & USB/SD/MMC CARD TOETS
14. OK/ENTER(AFSPELEN/PAUZEREN) TOETS
15. ONDERTITEL TOETS
16. AUDIO TOETS
17. ZOEK TOETS
18. HERHAAL TOETS
19. ZOOM/TRAAG TOETS
20. VOLUME + TOETS

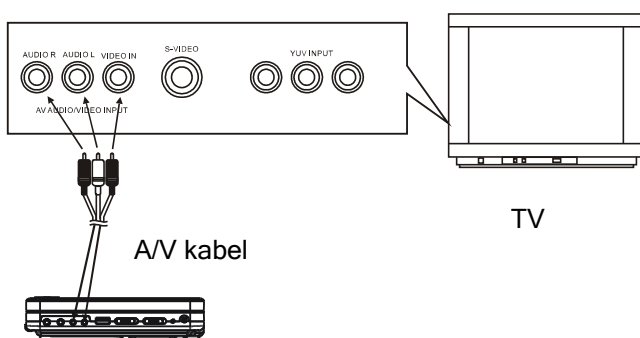
## BASISAANSLUITING

- Er wordt aanbevolen de speler aan te sluiten op een multi-systeem TV.
- Zorg ervoor dat de speler en de andere toestellen die op de speler worden aangesloten uitgeschakeld zijn en dat de stekker uit het stopcontact is verwijderd.
- Zorg ervoor dat de ventilatieopeningen van de aangesloten apparaten niet worden geblokkeerd en dat er voldoende lucht kan rond circuleren.
- Lees de gebruiksaanwijzing alvorens andere toestellen aan te sluiten.
- Verbind de audio- en videokabels met de juiste kleuren.
- ↻ De netstekker wordt gebruikt om het apparaat volledig uit te schakelen, zorg er dus voor dat deze snel en eenvoudig te bereiken is.

### Opmerking:

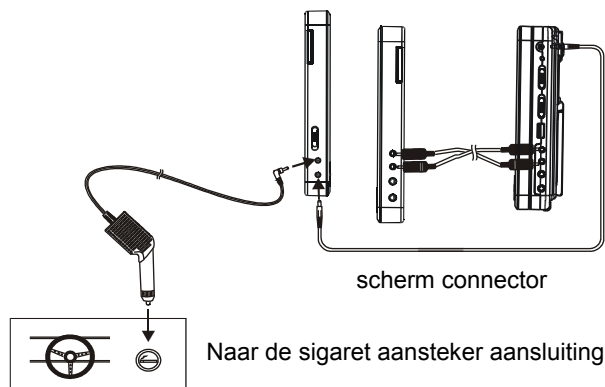
- Gedurende het afspelen van een DVD, kan het volume van het TV-toestel lager zijn dan tijdens TV uitzendingen, enz. Indien dit het geval is, zet dan het volume op het gewenste niveau.
- Indien de DVD/CD speler aangesloten is op het TV-toestel via een videocassettespeler, is het mogelijk dat het beeld van sommige DVD's niet normaal kan worden weergegeven. Indien dit het geval is, sluit dan de speler niet aan via de VCR.

## Aansluiten op een stereo TV-toestel



## Het verbinden met een aangesloten scherm

Dit apparaat is uitgerust met een ander aangesloten scherm, u kunt het aangesloten scherm en de speler gebruiken voor het programma op hetzelfde tijdstip. De methode voor het aansluiten wordt hieronder geïllustreerd met gebruik van de in-car adaptor.



## TOESTEL GEBRUIKEN

### VOORBEREIDING

Zet de TV aan en selecteer de video input modus.

Zet het op de speler aangesloten audio systeem aan.

### TOESTEL GEBRUIKEN

1. Druk op de POWER AAN/UIT toets om de speler aan te zetten.
2. Til het klepje van het CD compartiment op om een disk in de diskhouder te plaatsen.
3. Sluit de schijflade, de disc begint automatisch af te spelen.
4. Kies een tracknummer met behulp van de navigatietoetsen of de cijfertoetsen wanneer het menuscherm op uw TV verschijnt, druk daarna op de AFSPLEN/PAUZE toets om af te spelen.

### HET VOLUME AANPASSEN

Druk op de VOLUME +/--toets om het volume te verhogen of te verlagen.

### MUTE

Druk op de MUTE toets, de audio weergave van het toestel wordt uitgezet; druk opnieuw op deze toets of op de VOLUME toets om het geluid opnieuw aan te zetten.

### VORIGE OF VOLGENDE

Druk kort op de PREVIOUS of NEXT toets tijdens het afspelen om het volgende hoofdstuk (DVD) of de volgende

track (CD) te kiezen.

### SNEL VOORUIT/ACHTERUIT

Druk tijdens het afspelen herhaaldelijk op de F.BWD&PREVIOUS of F.FWD&NEXT toets of houd deze ingedrukt om snel vooruit of achteruit te zoeken met X2, X4, X8, X16, X32 van de normale snelheid. Druk op de PLAY/PAUSE toets om normaal afspelen te hervatten.

### AFSPLEN ONDERBREKEN

Druk op de STOP toets tijdens het afspelen om het afspelen te onderbreken; wanneer u op de STOP toets drukt in STOP modus herneemt de afspeelfunctie; druk opnieuw op de PLAY toets en het toestel speelt verder vanaf het punt waarop het gestopt was; open de schijflade en druk opnieuw op de STOP toets om de hervattingfunctie te stoppen. Houd deze toets op de afstandsbediening ingedrukt om te wisselen tussen DVD/CARD en USB.

### SLOW-MOTION AFSPLEN (DVD)

Druk tijdens het afspelen op de ZOOM/SLOW toets en houd deze ingedrukt, de disc speelt verder af aan 1/2 van de normale snelheid, telkens wanneer u de toets opnieuw indrukt vertraagt de afspeelsnelheid tot 1/4, 1/8, 1/16 van de normale snelheid.

### HERHAAL

Druk tijdens het afspelen op de REPEAT toets om een hoofdstuk/titel of alles te herhalen (voor DVD's) of om een track of alle tracks te herhalen (CD), of om het gedeelte tussen twee specifieke punten (A-B) te herhalen.

### EEN GEWENSTE SCENE ZOEKEN

1. Druk tijdens het afspelen op de SEARCH toets om de gewenste scène te kiezen.
2. Gebruik de cijfertoetsen om het gewenste nummer of de tijd in te voeren.
3. Druk ter bevestiging op de OK/ENTER toets en het afspelen begint vanaf de geselecteerde scène.
4. Indien u niets invoert, wordt het zoekmenu automatisch afgesloten.

### ON-SCREEN-DISPLAY INFORMATIE

Wanneer de speler in gebruik is, kunt u meerdere keren op de DISPLAY toets op de afstandsbediening drukken om achtereenvolgens verschillende informatie op het scherm weer te geven (huidig disktype, titelnummer, hoofdstuknummer, afspeeltijd, audiotaal, audiotype,

ondertitelingstaal en multi-hoek, enz).

### **TAAL AUDIO SOUNDTRACK VERANDEREN (DVD)**

U kunt de bij de initiële instelling gekozen taal van de audio soundtrack veranderen. (Dit werkt enkel met discs die voorzien zijn van soundtracks in meerdere talen). Druk op de AUDIO toets tijdens het afspelen, de taal van de soundtrack verandert en het huidige soundtrack nummer wordt weergegeven op het TV scherm.

**OPMERKING: wanneer de soundtrack niet in meerdere talen werd opgenomen werkt deze functie niet.**

### **TAAL ONDERTITELS VERANDEREN (ENKEL DVD)**

Druk op de SUBTITLE toets tijdens het afspelen: telkens wanneer u op de toets druk verandert de taal van de ondertitels die op het scherm worden weergegeven. Laat de toets los wanneer de gewenste taal op het scherm verschijnt.

Opmerking: deze functie werkt enkel bij DVD's waarop ondertitels in meerdere talen werden opgenomen.

Druk tijdens het afspelen op de MENU toets om terug te keren naar het hoofdmenu (DVD).

TITEL toets: Speel de titel (DVD)

### **AFSPELEN PROGRAMMEREN (TOT 20 GEHEUGENS)**

1. Druk tijdens het afspelen kort op de PROGRAM toets om het programmamenu weer te geven.
2. Selecteer de te memoriseren locatie(s) met de navigatietoets en voer met de cijfertoeetsen de gewenste Titels/Hoofdstukken in.  
Voorbeeld: Track 3, druk "3"  
Track 12, druk "1" en dan "2";  
Track 21, druk "2" en dan "1"
3. Scroll naar START in het menu en druk vervolgens op de OK (PLAY/PAUSE) toets om het afspelen van de programmering te starten.
4. Om alle geprogrammeerde onderwerpen te wissen, dient u eerst op de PROGRAM toets te drukken om het programmeringmenu te openen, waar vervolgens STOP in het menu gemarkeerd zal zijn. Druk eenmaal op de OK (PLAY/PAUSE) toets ter bevestiging. Nu zal VERLATEN in het menu gemarkeerd zijn, druk nogmaals op OK (PLAY/PAUSE) om alle geprogrammeerde onderwerpen te wissen.

### **ZOOM WEERGAVE**

Druk meerdere keren op de ZOOM toets om de afbeelding 2, 3 en 4 keer te vergroten. Met de Navigatietoetsen kunt u

door de vergrote afbeelding bewegen.

### **CAMERAHOEK(ENKEL DVD)**

Druk op de ANGLE toets en houd deze ingedrukt tijdens het afspelen om de verschillende gezichtshoeken die beschikbaar zijn weer te geven en selecteer de gekozen hoek om de scène te bekijken.

Opmerking: deze functie is enkel beschikbaar wanneer op de DVD meerdere gezichtshoeken werden opgenomen.

### **MP3/MPEG4 AFSPELEN**

1. Plaats de Mp3/MPEG 4 disc in de schijflade en na enkele seconden verschijnen alle mappen op het TV scherm
2. Gebruik de navigatietoetsen om de gewenste map te selecteren en druk op de OK/ENTER toets om te bevestigen.
3. De verschillende bestanden in deze map verschijnen op uw scherm en u kunt door middel van de navigatietoets uw favoriete liedje selecteren. Druk op de OK/ENTER toets om het af te spelen.
4. Druk op de NEXT en PREV toets om rechtstreeks een track te selecteren.
5. Druk op de REPEAT TOETS om de afspeelmodus te wijzigen.

### **KODAK FOTO CD / JPEG CD AFSPELEN**

De diavoorstelling van de Kodak Foto CD start automatisch wanneer u de disc in de schijflade plaatst. Zodra de JPEG foto CD geladen is, verschijnen de mappen op het TV scherm. Gebruik de navigatietoetsen om de gewenste map te selecteren en druk daarna op de OK/ENTER toets om te bevestigen. De verschillende bestanden in deze map verschijnen op uw scherm en u kunt de gewenste foto's selecteren met de up/down navigatietoets en druk op de OK (PLAY/PAUSE) toets om af te spelen.

Terwijl u door de bestanden navigeert, wordt een preview van de foto's weergegeven.

### **Kodak PICTURE CD/JPEG CD TOESTEL GEBRUIKEN**

#### **1. AFSPEELMODUS**

Druk op de REPEAT toets om de afspeelmodus te veranderen.

#### **2. VORIGE/VOLGENDE FOTO**

Druk op de NEXT toets om de volgende foto af te beelden of op de PREV toets om de vorige foto af te beelden.

Wordt er gedurende enkele seconden geen enkele toets ingedrukt, dan wordt automatisch de volgende foto afgebeeld.

### 3. BEELD ROTEREN

Druk op de RIGHT en LEFT navigatietoetsen om het beeld respectievelijk in wijzerzin en tegen wijzerzin te roteren.

### 4. BEELD DRAAIEN

Druk op de UP navigatietoets om het beeld verticaal te draaien. Druk op de DOWN navigatietoets om het beeld horizontaal te draaien.

### 5. WEERGAVE ZOOM IN/OUT

Druk meerdere keren op de ZOOM toets om 125%, 150%, 200% op de afbeelding in te zoomen of om deze 75%, 50% van de originele grootte uit te zoomen. Door nogmaals op deze toets te drukken wanneer de afbeelding op 50% grootte is, wordt de normale weergave hersteld. In de vergrote afbeelding kunt u de navigatietoetsen gebruiken om de verborgen delen ervan te bekijken.

### KLEUR EN HELDERHEID INSTELLEN (VOOR HET TFT SCHERM)

Druk op de SCREEN ON/OFF toets op de afstandbediening om de helderheid en/of de kleurintensiteit in te stellen. Druk op deze toets en houd hem even ingedrukt om het TFT-scherm te openen.

### EXTERNE GEHEUGENMEDIA GEBRUIKEN (USB&SD/MMC KAART)

De speler voorbereiden op gebruik van Externe Geheugenmedia

1. Schuif de POWER schakelaar naar stand AAN, steek de USB media met daarop audio/videobestanden in de USB poort of steek een SD/MMC kaart in de kaartingang. Nadat de USB of SD/MMC kaart na enkele seconden succesvol geïdentificeerd en ingelezen is, zullen alle folders ervan op het TV scherm worden weergegeven.
2. De afspeelbedieningen voor de bestanden opgeslagen in de geheugenmedia zijn vrijwel gelijk aan die voor MP3 disks.

Opmerking: Houd de STOP toets ingedrukt om te wisselen tussen USB/SD/MMC kaart en disk.

### INITIELE INSTELLINGEN

Op de initiële instellingenpagina kunt u zelf uw voorkeureninstellingen van uw speler bepalen. Eens deze instellingen werden bepaald, worden ze door de CPU van de speler in het geheugen opgeslagen tot u ze wijzigt.

### ALGEMENE WERKWIJZE VOOR INITIELE INSTELLINGEN

1. Druk op de SET-UP toets.

2. Gebruik de navigatietoetsen om de instelling die u wenst te wijzigen te kiezen, druk op de PLAY/PAUSE toets om te bevestigen, de instelpagina met verdere instellingen wordt weergegeven op het TV scherm. Gebruik opnieuw de navigatietoetsen om de wijzigingen aan te brengen. Druk opnieuw op de PLAY/PAUSE toets om de wijzigingen te bevestigen.
3. Gebruik de navigatietoetsen om over te schakelen naar een andere instelling op de hoofdpagina instellingen.
4. Druk op de SET-UP toets om de hoofdpagina instellingen te verlaten.

## 1. ALGEMENE INSTELLINGEN

GENERAL SETUP PAGE	
TV DISPLAY	PS
LCD MODE	WIDE
OSD LANG	ENG
SCREEN SAVER	ON
EXIT SETUP	

**1.1 TV SCHERM** - wordt gebruikt om de TV output modus te selecteren, moet worden ingesteld zoals uw TV toestel.

Opties: Normaal/PS

Normaal LB

Breed

**1.2 LCD MODUS** - dit wordt gebruikt om de LCD modus te selecteren. Opties: 4:3 16:9

**1.3 OSD LANG** - wordt gebruikt om de taal op het scherm te selecteren voor de verschillende gebruikers.

**1.4 SCREEN SAVER** - wanneer de speler meerdere minuten niet wordt gebruikt, verschijnt een bewegend DVD logo op het scherm om het TV scherm te beveiligen.

Opties: Aan: Screen saver is aangeschakeld

Uit: Screen saver is uitgeschakeld

## 2. AUDIO INSTELLEN

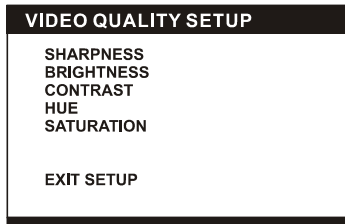
AUDIO SETUP PAGE	
DOWNMIX	STR
EXIT SETUP	

### 2.1 DOWNMIX

Opties: LT/RT -Links/Rechts mix modus

**STEREO**- Selecteer deze optie als u geen 5.1 kanalen versterker gebruikt.

### 3. VIDEOKWALITEIT INSTELLEN



**3.1 SCHERPTE** - om de scherppte van de weergave in te stellen. Opties: HOOG MEDIUM LAAG

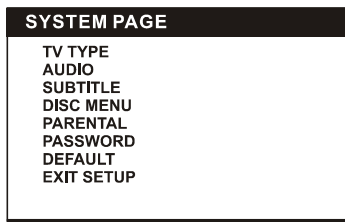
**3.2 HELDERHEID** - om de helderheid van de weergave in te stellen.

**3.3 CONTRAST** - om het contrast van de weergave in te stellen.

**3.4 KLEURSCHAKERING** - om de kleurschakering van de weergave in te stellen.

**3.5 SATURATIE** - om de saturatie van de weergave in te stellen.

### 4. SYSTEEMINSTELLINGEN



**4.1 TV TYPE** - wordt gebruikt om de TV modus te selecteren. Opties: PAL/AUTO/NTSC

Kies uw optie in functie van uw TV toestel.

**4.2 AUDIO** - selecteer uw audio taal (enkel DVD - vereist disc software ondersteuning).

**4.3 SUBTITLE** - kies taal ondertitels (enkel DVD - vereist disc software ondersteuning).

**4.4 DISC MENU** - kies taal disc menu (enkel DVD - vereist disc software ondersteuning).

**4.5 PARENTAL** - selecteer het niveau van de afspeelbeperking voor kinderen. Selecteer WACHTWOORD MODUS AAN en voer daarna uw wachtwoord in om deze functie in te stellen (enkel DVD - vereist disc software ondersteuning).

#### 4.6 WACHTWOORD

Optie: Wijzig

Selecteer om wachtwoord te wijzigen

Werkwijze om wachtwoord te wijzigen:

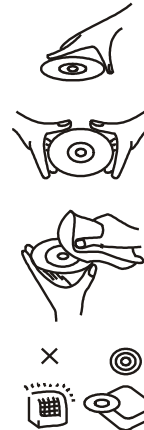
- 1) Typ het oude wachtwoord in de OUD WACHTWOORD lijn
- 2) Typ het nieuwe wachtwoord in de NIEUW WACHTWOORD lijn
- 3) Typ opnieuw het nieuwe wachtwoord in de BEVESTIG

WACHTWOORD lijn Indien u het oude wachtwoord vergeet, kunt u het vooringestelde wachtwoord gebruiken: 1389.

#### 4.7 DEFAULT - Fabrieksinstellingen opnieuw instellen.

### BEHANDLING VAN DISCS

- Neem de disc vast aan de rand zodat er geen vingerafdrukken op de oppervlakte worden nagelaten. Vingerafdrukken, vuil en krassen kunnen vervorming of verspringen van het beeld veroorzaken.
- Schrijf nooit met balpen of ander schrijfgerei op de bovenzijde van de discs.
- Gebruik geen oplosmiddelen zoals benzine, thinner, reinigingsmiddelen of antistatische sprays.
- Laat een disc niet vallen en buig hem niet.
- Plaats slechts één disc per keer in de schijflade.
- De schijflade niet sluiten wanneer de disc niet correct in de lade werd geplaatst.
- Berg discs na gebruik weer op in de houder.



## PROBLEMEN OPLOSSEN

Wanneer u problemen heeft met uw DVD-speler, verzoeken wij u eerst met behulp van onderstaande checklist te controleren of u het probleem niet zelf kunt verhelpen alvorens een erkende hersteldienst te contacteren.

<b>Probleem</b>	<b>Mogelijke oplossingen</b>
Geen stroom of stroom valt plots uit.	<ul style="list-style-type: none"><li>• Controleer of de stekker stevig in het stopcontact zit.</li><li>• Zet de stroom uit en opnieuw aan.</li></ul>
Geen geluid of beeld	<ul style="list-style-type: none"><li>• Controleer of de A/V kabels goed aangesloten zijn.</li><li>• Controleer of de disc een DVD (regiocode 1 of zonevrij), DVD-RW of AUDIO CD is.</li><li>• Gebruik geen disc met krassen of vuil.</li><li>• Controleer of de disc in de lade werd geplaatst met het etiket omhoog.</li><li>• De lens van de DVD-speler is vuil. Contacteer de hersteldienst om de lens te reinigen.</li><li>• Controleer of de TV op het juiste videokanaal is afgestemd indien u kijkt via een TV-scherm</li></ul>
Geen beeld	<ul style="list-style-type: none"><li>• Controleer of het LCD scherm aanstaat.</li></ul>
Geen geluid	<ul style="list-style-type: none"><li>• Controleer of het weergavepaneel open is. Indien het gesloten is kan de audio niet door de luidsprekers worden weergegeven.</li><li>• Controleer het volume. Indien het op nul staat, zet het volume hoger.</li><li>• Controleer of de stekker van de hoofdtelefoons aangesloten is op de hoofdtelefoonaansluiting. De luidsprekers kunnen niet samen met de hoofdtelefoon worden gebruikt.</li></ul>
Geen beeld of geluid	<ul style="list-style-type: none"><li>• Controleer of de batterij correct is geïnstalleerd en het netsnoer in het stopcontact zit.</li></ul>
Vervormde video of geluid	<ul style="list-style-type: none"><li>• Gebruik een disc zonder krassen of beschadiging.</li></ul>