

Geachte klant,

Wij verzoeken u de gebruiksaanwijzing grondig door te lezen voordat u het apparaat in gebruik neemt. U zult dan optimaal gebruik kunnen maken van het apparaat en hier vele jaren plezier aan beleven. Houd deze papieren altijd bij de hand om eventueel raad te plegen.

**Waarschuwing:**

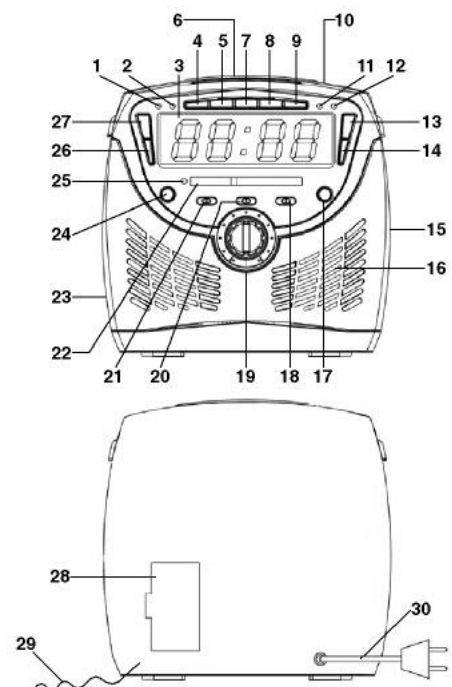
- **Om vuur of elektrische schok te vermijden moet u de unit niet aan vocht of regen blootstellen**
- **De unit moet zich tenminste 5 cm van het apparaat bevinden voor voldoende ventilatie**
- **Zet geen kaarsen e.d. op het apparaat**

Let op:

Om het risico van een elektrische shock te vermijden mag u de achterkant of onderdelen niet verwijderen. Raadpleeg uw dealer bij problemen.

**Namen van de onderdelen**

1. Herhaal knop
2. Programmeer indicatie
3. CD/Klok afleesvenster
4. Minuten terugwaarts toets
5. Uren snel voorwaarts toets
6. Snooze toets
7. Tijd instel toets
8. Inslaap functie toets
9. Stop toets CD
10. CD Deur open toets
11. Willekeurige volgorde toets cd
12. Stereo indicatie
13. CD Functie knop
14. CD Klok display toets
15. Afstem knop
16. Luidsprekers
17. Afspeel/pauze toets
18. Functie schakelaar
19. Volume regelaar
20. Alarm instel / aan/uit toets
21. Ontwaak instel toets
22. Afleesvenster radio
23. Hoofdtelefoon aansluiting
24. Aan/uit schakelaar
25. Aan/uit indicatie
26. Programmeer toets
27. Herhaal toets CD
28. 9V Batterij compartiment (Backup)
29. FM Antenne draad
30. 220V Netsnoer



## **Gereed maken voor gebruik**

### **Power aansluiten**

Stop de AC power koord in de 230V/50Hz stopkontakt. De nummers op de display gaan fllikeren.

### **Reserve batterij**

Het geheugen van de klok wordt opgeslagen door één 9V batterij (type 6 F 22 of 6LR61, niet bijgeleverd)gedurende onderbreking van de stroom.

1. Open het batterij compartiment door op de inkeping richting pijl in te drukken en op te wippen.
2. Plaats een 9V (type 6F22 of 6LR61) batterij zoals aangegeven door de polariteit symbolen in het compartiment.
3. Sluit het batterij compartiment af.

N.B.:

- Als u de unit voor langere tijd niet gebruikt, dient u het AC power koord uit de stekker te halen en de batterij te verwijderen.
- Verwijder de batterij als de unit niet meer aangesloten is om overvloedige afscheiding en lekkage te vermijden.

### **Klok**

*Instellen van de juiste tijd:*

Houd de "Tijd instellen" knop ingedrukt en druk tegelijkertijd op de UUR of MINUUT knop tot de huidige tijd is ingesteld.

### **Bedienen van de radio**

1. Zet de Aan/uit schakelaar op AAN.
2. Zet de functie schakelaar op FM of Am
3. Draai de tuner totdat u op het juiste station bent afgesteld.
4. Stel het volume op het gewenste geluidsniveau in.
5. Om de radio uit te zetten, moet u de Aan/uitschakelaar op UIT zetten.

N.B.:

Voor FM ontvangst, rol de antenne uit en maak deze langer en zet in de juiste richting voor een optimale ontvangst.

### **Timer**

*Instellen van de tijd*

1. Terwijl u de tijd instellen schakelaar ingedrukt houdt drukt u op UUR. De UUR cijfers schuiven steeds met 1 uur op elke keer dat u op UUR drukt. Houd UUR ingedrukt om snel het gewenste uur te bereiken.
2. Terwijl u de Tijd instellen schakelaar in gedrukt houdt drukt u teven op MINUUT. De MINUUT cijfers verspringen per 1 MINUUT telkens als u op MINUUT drukt. Houd MINUUT ingedrukt om snel te verspringen.

### **Wekker instellen**

1. Verschuif ALARM SET knop naar AL.
2. Druk op de uren toets om de uren in te stellen
3. Druk op de minuten toets om de minuten in te stellen
4. Schuif de ALARM SET toets weer naar AL ON.
5. Voor radio wekfunctie : Zet de functie schakelaar op Am of FM
6. Voor CD alarm : Zet de functie schakelaar op CD

7. Voor Buzzer alarm : Zet de functie schakelaar op BUZZ
8. Stel vervolgens de radio c.q. CD in zoals besproken.

### **Radio Auto**

1. Zet de functie schakelaar op FM.
2. Stel af op het station waarnaar u wilt luisteren als u wakker wordt.
3. Stel de volumeknop af op het geluidsniveau waarbij u wakker wilt worden.
4. Als de klok het ingestelde uur bereikt gaat de radio automatisch aan. Om de radio uit te zetten, drukt u op de SNOOZE knop

N.B.:

Als u naar de radio wilt blijven luisteren, moet u de functie schakelaar op AAN zetten. Anders gaat de radio automatisch na een uur uit.

Buzzer Auto:

1. Zet de functie schakelaar op Buzz.
2. Als het ingestelde uur daar is, gaat de buzzer af. Om het geluid van de buzzer uit te zetten, drukt u op de SNOOZE knop of zet u de functie schakelaar op UIT.

CD Auto

1. Zet de functie schakelaar op CD.
2. Als het ingestelde alarm daar is gaat de CD automatisch aan. De CD wordt van het begin tot het einde afgespeeld en van voren af aan, totdat de speeltijd van 1 uur en 59 minuten om is. Dan gaat de CD automatisch uit. De wekker CD kan niet voorgeprogrammeerd worden op bepaalde nummers. Om de CD uit te zetten, drukt u op SNOOZE of zet u de functieschakelaar op UIT.

N.B.:

Als u naar de CD wilt blijven luisteren, moet u de functieschakelaar op ON zetten. Anders gaat de CD speler automatisch na een uur uit.

### **Slaap Timer**

De radio/CD speler kan zo ingesteld worden dat deze automatisch na een bepaalde tijd, variërend van 1 uur 59 tot 1 minuut, uitgaat.

1. Zet de functie schakelaar op AUTO.
2. Druk op de SLAAP knop. De unit zet de radio/CD speler aan en 0:59 (59 minuten) wordt tijdelijk weergegeven waarna de display weer de huidige tijd aangeeft.
3. Houd de Slaap knop ingedrukt om de tijd terug te zetten. Laat de knop los als de gewenste tijd aangegeven wordt. Houd tegelijkertijd de slaap- uur- en minuten knop ingedrukt als u de tijd vooruit wilt zetten. Laat de knoppen los als de gewenste tijd wordt weergegeven.
4. Om de slaap timer op te heffen drukt u op SNOOZE.

### **Werking van de CD speler**

1. Zet de functie schakelaar op CD
2. Open het CD compartiment en plaats de CD met de tekst naar boven erin. Het aantal nummers wordt weergegeven.
3. Druk op PLAY/PAUZE om de CD te starten. Het nummer wat gespeeld wordt is af te lezen in de display.
4. Stel het geluid met de VOLUME knop af.  
STOP- stopt met afspelen  
PLAY/PAUZE Pauzeert. Om verder te gaan nogmaals indrukken  
SKIP – Zoekt naar een speciaal nummer gedurende het afspelen

Houd SKIP- of SKIP + ingedrukt en laat dan los  
SKIPVerspringt naar het begin van een nummer. Druk op SKIP- Of op SKIP + herhalen.

### **REPEAT**

Druk eenmaal op REPEAT en het lichtje gaat branden.

Een afzonderlijk nummer wordt herhaald. Kies een nummer uit met SKIP of met SKIP +.

Druk tweemaal op REPEAT, het lichtje gaat branden: alle nummers worden herhaald.

Programma

Druk op Prog., en gebruik SKIP- of SKIP + om een nummer uit te kiezen. Druk op PLAY.

N.B.:

- Gebruik geen afwijkend gevormde CD's, dit kan tot storingen leiden.
- Plaats niet meer dan één CD in het CD compartiment.
- Probeer het CD compartiment niet tijdens het afspelen te openen.
- Raak de lens niet aan. Dit kan tot storingen leiden.

### **Verzorging en Onderhoud**

- Om het risico op elektrische shock of vuur te vermijden:  
stel het apparaat niet aan regen of vocht bloot.
- Dit apparaat dient niet in de nabijheid van warmtebronnen geplaatst te worden.  
Bijvoorbeeld: verwarming, kacheltjes etc.
- Gebruik geen vloeibaar schoonmaakmiddel of aerosol cleaners. Gebruik een vochtige doek voor het schoonmaken.