

MARQUANT[®]

MCR-1200



AUTORADIO DVD SPELER MET BREEDBEELD LCD SCHERM


Eigenschappen

- Dc en ISO aansluiting / voeding voor de auto.
- Automatisch voorkeuze programmering van de radio
- 18CM TFT LCD Monitor
- Am/Fm stereo PLL RDS radio
- TV Tuner (PAL)
- Afstandbediening voor radio, tv en DVD
- Anti shock loopwerk en trilling demping
- 8 Talen geluidssporen
- Meervoudige hoekfunctie (multiple angle)
- Dolby digital / Mpeg2 audio / lineair PCM decoder
- MP3 Audio decoder
- Audio en video RCA tulpaansluitingen
- Audio Video ingang
- Compatible met PAL DVD / VCD / en NTSC DVD / VCD
- Ondersteund de volgende typen disks :
DVD, MP3, VCD, CD, CD-R, CD-RW, Photo CD.

AANSLUITEN OP MONITOR EN/OF AUDIO SPELERS

- **BELANGRIJK!** Zorg ervoor dat alle aan te sluiten apparatuur Uitgeschakeld zijn alvorens de installatie te beginnen.

Dolby Digital surround (5.1 audiokanalen)

De technologie voor Dolby Digital surroundgeluid met zes audiokanalen is ontwikkeld door Dolby Laboratories voor het nabootsen van bioscoopachtige effecten. DVD-discs die Dolby Digital surroundgeluid ondersteunen dienen als zodanig  gelabeld te zijn. U kunt genieten van bioscoopachtig surroundgeluid als de DVD-disc DOLBY DIGITAL ondersteunt en als u DOLBY DIGITAL heeft aangesloten. Twee voorluidsprekers, één middenluidspreker, twee achterluidsprekers achter en de subwoofer vormen tezamen het "5.1 kanaals" audiosysteem voor Dolby Digital.

Disc	Sound recording format	coaxial digital audio output from connector
DVD	Dolby Digital	Dolby Digital bitstream (2-5.1ch) or PCM (2ch)(48kHz/16bit)
	Linear PCM (48/96 kHz 16/20/24 bit)	Linear PCM(2ch) (48kHz sampling/16 bit only)*2 or no output*1
	MPEG1 MPEG2	MPEG2 audio bitstream or PCM(2ch)(16 bit)*1
VCD	MPEG1	PCM (44.1 kHz sampling)
CD	Linear PMC	Linear PCM (44.1 kHz sampling)

AANSLUITING VAN KABELS

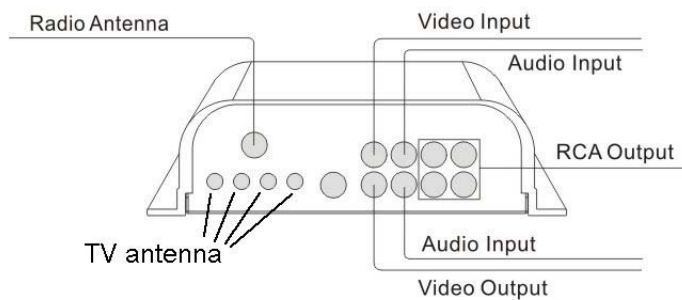
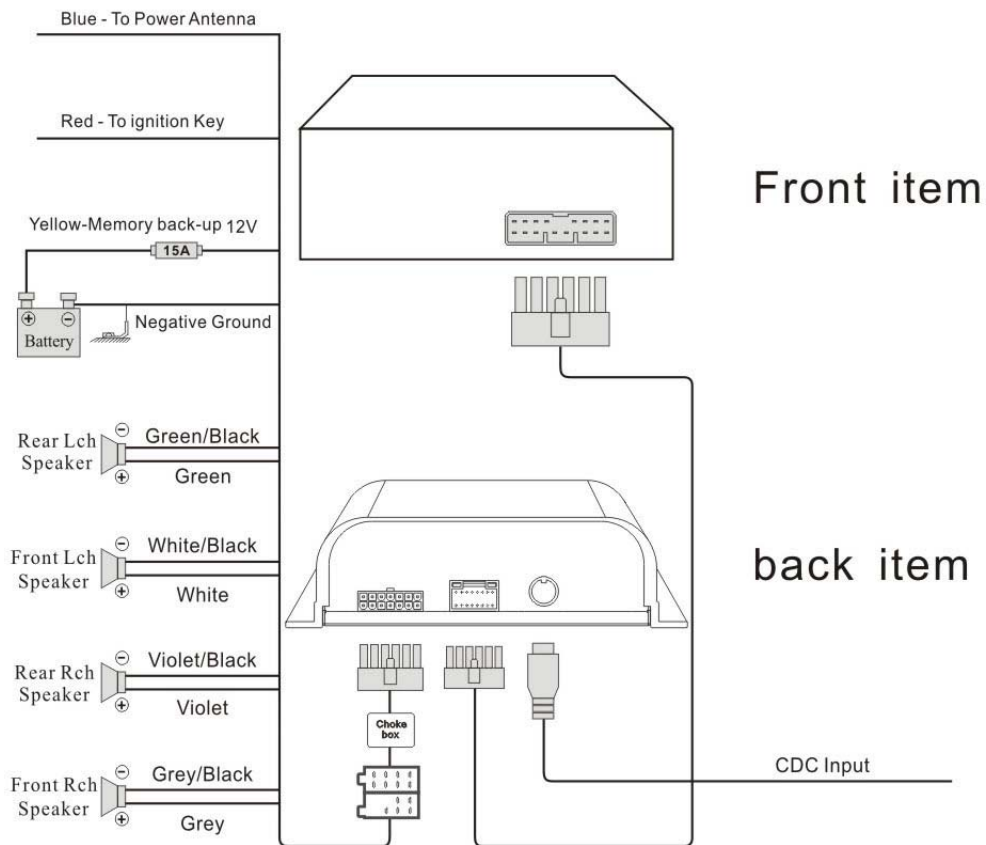
Let op!

1. Gebruik de ISO adapterstekker van de autoradio om een veilige elektrische verbinding te maken.
2. Belangrijk! Let erop, dat de gele geheugenkabel aan de constante +12V voeding aangesloten moet zijn (voor zendergeheugen).
3. Nadat alle verbindingen zijn voltooid, druk op de "RESET" knop.

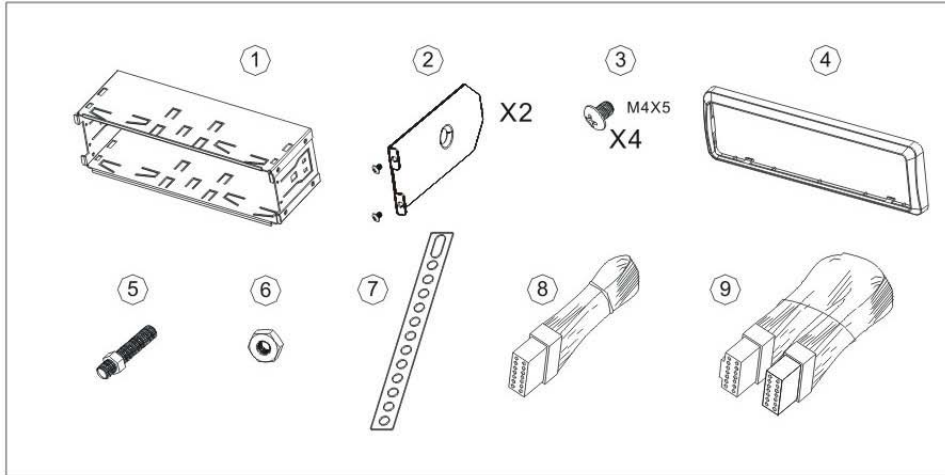
Een blauwe kabel is bijgeleverd voor relais besturing van antenne. Het relais activeert de antenne automatisch en brengt hem omhoog als het apparaat wordt aangezet en trekt hem weer terug als het apparaat wordt uitgeschakeld.

Bevestig de gele kabel niet aan motorbedrading of schade aan het apparaat kan het gevolg zijn.

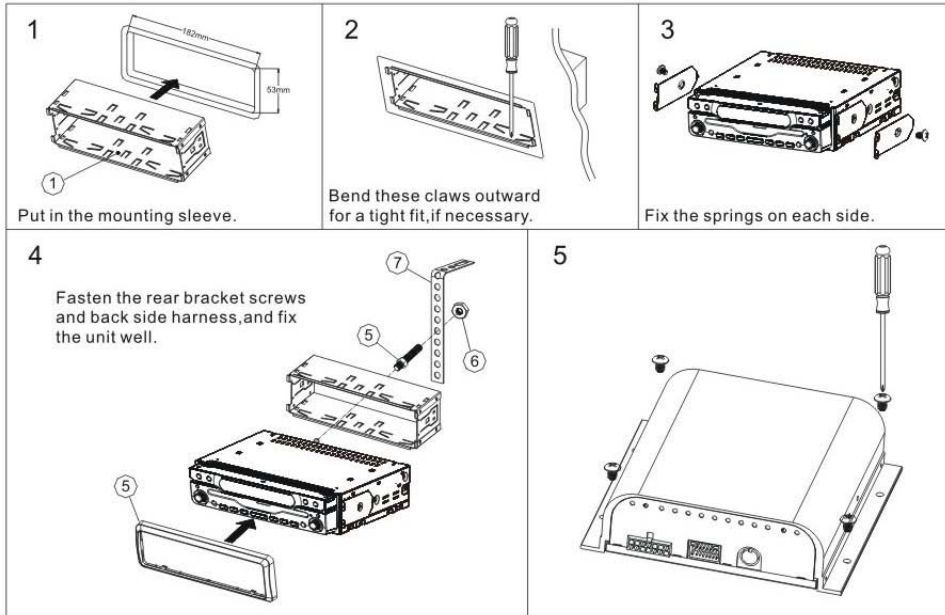
ELECTRISCHE AANSLUITING



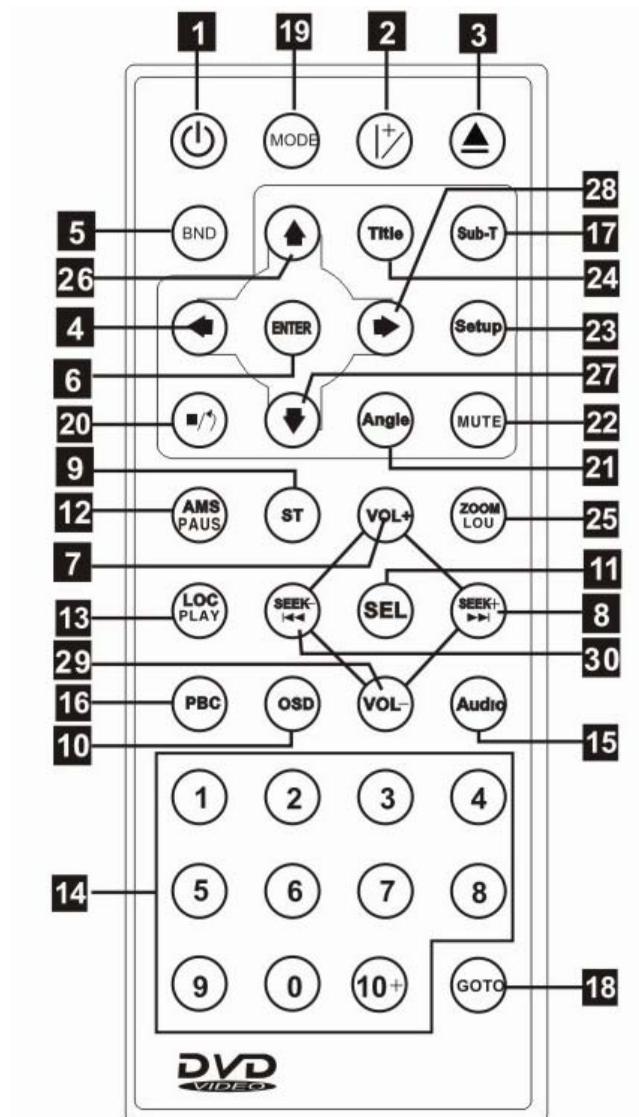
Parts List (The numbers in the list are keyed to those in the instructions.)



Mounting Example



Afstandsbediening



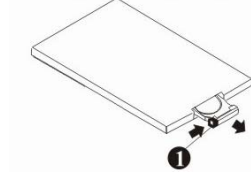
- | | |
|--|-------------------------------------|
| 1. Aan/Uit | 15. TV PAL Selecteerknop/DVD-Geluid |
| 2. Regelaar Schermhoek | 16. PBC |
| 3. Open TFT Scherm | 17. Ondertiteling |
| 4. Links | 18. Ga naar |
| 5. AM/FM Band | 19. Radio/DVD/TV/CDC/Aux |
| 6. Bevestig/enter | 20. Stop/Vervolg |
| 7. Harder | 21. DVD Hoek |
| 8. Zoek/Volgende Track | 22. Geluid Zachter |
| 9. Stereo | 23. Handmatig DVD Instellen |
| 10. TV/DVD Display op het scherm (OSD) | 24. DVD Titel |
| 11. Audio Selectie
Vol/Bal/Tre/Bass/Achter speakers | 25. DVD Zoom |
| 12. Automatische Geheugen Scan/TV Scan/Geheugen | 26. Omhoog |
| 13. Lokaal/Afstand/Speel | 27. Omlaag |
| 14. Cijfer toetsen | 28. Rechts |
| | 29. Zachter |
| | 30. Zoek/Vorige Track |

Werking van de afstandsbediening

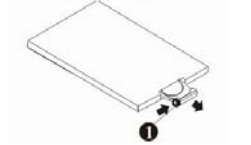
Batterij vervangen

* Als het bereik van de afstandsbediening minder wordt of de functies werken niet, vervang de batterij door een nieuwe knoopbatterij. Controleer **de polen** van de batterij voor het vervangen.

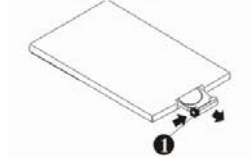
1. Trek de Batterijhouder uit terwijl u drukt op de Stopper (1).



2. Zet de (+) markering van de knoopbatterij naar boven in de Batterijhouder.




3. Steek de Batterijhouder in de afstandsbediening.



Opmerking: Sommige types zijn niet uitgevoerd met een afstandsbediening, u moet dan de inhoud over de afstandsbediening negeren.

* Aan/Uit

--Druk kort op knop  (⏻) voor Aan-/Uitzetten. Dit kunt u zowel op het frontpaneel als op de afstandbediening doen. Voor het uitzetten via het frontpaneel, drukt u 3 seconden lang op de aan/uit knop. Kort drukken op deze knop is namelijk de MODE instelling waarmee u kunt kiezen tussen de functies Radio, TV, DVD/CD, CDC en Aux.

Bij het aanzetten van de radio, zal automatisch de radio modus worden gekozen.

Met de MODE toets (19) op zowel de afstandbediening als op het frontpaneel, kunt u kiezen voor de functie die u gebruiken gaat. Na iedere druk verandert de functie tussen Radio, TV, DVD/CD, CDC en Aux.

LET OP! De CDC wisselaar aansluiting wordt niet door Marquant ondersteund, en een bijpassende wisselaar is NIET leverbaar.


De AUX ingang kan worden gebruikt voor een ander video apparaat zoals een camera of navigatie systeem etc.

* Regelaar voor de hoek van het scherm

--Druk op knop  (↙) om de hoek van het TFT Scherm dat u wil hebben te regelen.

Druk op de knop om de hoek van het TFT Scherm dat u wil hebben te regelen.

* Open TFT Scherm

--Druk één keer op knop  (▲) en het TFT Scherm zal automatisch worden geopend, druk weer om het TFT Scherm te sluiten.

* Links

--Druk op knop 4 (◀), 26 (▲), 27 (▼) of 28 (▶) om het gewenste menu te kiezen, druk dan op 6 (ENTER) of op knop 13 (▶ II) om te bevestigen.

Opmerking: Deze functie werkt alleen in de modus Hoofdmenu, zie pag. 13.

* AM/FM Band

--Druk in de Radiomodus op knop 5 (BAND) om van de te ontvangen band te switchen.

* Harder of Zachter

--Druk op knop 7 (VOL+) of op knop 29 (VOL-) om het volumeniveau respectievelijk te laten toenemen of afnemen.

* Zoek/Vorige of Volgende Track

--Om in de Radiomodus handmatig een radiostation naar boven of beneden te zoeken druk respectievelijk op knop 8 (SEEK+▶▶) of op knop 30 (SEEK-◀◀). De radio zal automatisch zoeken totdat hij een radiostation in de aangegeven richting heeft gevonden.

--Tijdens de Speelmodus druk op knop 30 (SEEK-◀◀) of knop 8 (SEEK+▶▶) en houd deze ingedrukt om snel achteruit of vooruit de track te vinden die u wenst.

Wanneer onderbroken.

* Stereo

--Druk in de Speelmodus op knop 9 (◀◀), u kan uw gewenste gedeelte naar respectievelijk boven of beneden kiezen.

* TV/DVD/Display op het scherm

--Druk op knop 10 (OSD) in de CD, VCD en DVD modus. Het display laat zien: verstreken tijd van een track, de tijd die de track nog duurt, de tijd die de hele cd nog duurt, de naam van de track die speelt en de hoeveelheid van de hele schijf.

Opmerking: In de MP3 modus wordt alleen de verstreken tijd van een track in de OSD modus getoond.

* Audio Selectie Vol/Bal/Tre/Bass/Achter speakers

Druk op knop 11 (SEL) in de Radiomodus om een radiostation omhoog te zoeken.

* Automatische Geheugen Scan/TV Scan/Onthouden

--Druk in de DVD modus eerst op knop 12 (AMS) om de track die speelt te herhalen. Druk nogmaals op deze knop om alle tracks te herhalen. Bij de derde druk wordt de herhaalfunctie afgebroken. **(LCD laat verschillende ontwerpen zien)**

--Druk in de CD, MP3, VCD modus eerst op 12 (AMS) om de track die speelt te herhalen. Druk nogmaals om de herhaalfunctie af te breken.

Opmerking: In VCD, MP3, CD modus herhaalt de hiervoor genoemde procedure het spelen van alle tracks.

Opmerking: Druk in de Radiomodus op knop 12 (AMS) om elk opgeslagen radiostation te scannen. Het aantal keren dat u moet drukken is gelijk aan het nummer waaronder u het betreffende radiostation heeft opgeslagen.

* **Local/Afstand/Speel**

--Druk tijdens de Speelmodus op knop 13 (LOC) om te switchen naar het AUTO, PAL of NTSC systeem.

* **Cijferknoppen**

--Tijdens de Radiomodus kan u één van de zes opgeslagen radiostations selecteren door op één van de **Cijferknoppen** te drukken.

--Tijdens de Speelmodus kan u een track selecteren door de **Cijferknoppen** (0-10+) te gebruiken. Bijvoorbeeld als u track vijftien wilt hebben, drukt u eerst op knop 10+ en dan op 5, de overeenkomstige 15^e track zal worden gespeeld.

Opmerking: Als knop 10+ één keer wordt ingedrukt, werkt het als 10+. Wordt deze twee keer ingedrukt, werkt het als 20+, wordt deze drie keer ingedrukt dan werkt het als 30+ en ga zo maar door.

Opmerking: AF, TA, PTY knop; kijk alstublieft op bladzijde 14 voor de specifieke functie. In de PBC modus werken de Cijferknoppen niet.

* **TV PAL/NTSC/SECAM Selecteerknop/DVD-Geluid**

-- Continu op knop 15 (Audio) drukken in de Speelmodus laat het geluid van de linker naar de rechter speaker gaan of in de stereomodus zetten.

Opmerking: Er zijn 5 gradaties van omgevingseffecten in de omgevingsmodus. Tijdens de VCD modus ziet u verschillende plaatjes die verschillende effecten aanduiden op de televisie.

* **Speel PBC (Menu)**

Als u de eerste keer op knop 16 (PBC) drukt in de VCD modus dan start PBC en verschijnt het menu van de hele schijf op de televisie. U kan dan uw favoriete track selecteren met de Cijferknoppen (0-10+). Tijdens het spelen van een track kan u op knop 20 (■) drukken om terug te keren naar het menu als u wilt stoppen om andere tracks te selecteren. Om PBC af te breken drukt u weer op knop 16 (PBC).

* **Ondertiteling**

Druk op knop 17 (SUB-T) in de DVD modus om te switchen naar Chinees of Engels.

* **DVD Titel**

-- Druk in de DVD en VCD modus op knop 24 (Title) om alle titels van de tracks op het televisiescherm te kunnen zien. Druk dan op een Cijferknop (0-10+) of druk op knop 4 (◀), 26 (▲), 27 (▼) of 28 (▶) om uw track te kiezen en druk dan op knop 6 (Enter) of 13 (Play) om te starten.

Opmerking: In de MP3 en CD modus is er geen titel display.

Opmerking: Om een gewenste taal te kiezen druk op knop 17 (Sub-T).

* **Radio/DVD/TV/CDC/Aux**

--Druk op knop 19 (MODE) om te switchen naar de Radiomodus of **Terugspeelmodus**.

* Stop/Vervolg

--Druk op knop 20 (■) in de DVD modus om de film te onderbreken, "press play to continue", verschijnt op de televisie. Druk nogmaals op deze knop om verder te gaan.
Opmerking: Druk één keer op deze knop in de VCD, MP3 en CD modus om te stoppen.

* DVD Hoek

--Druk in de DVD modus op knop 21 (Angle), u kan de DVD zien vanuit een andere hoek.
Opmerking: In de VCD, MP3 en CD modus bestaat deze functie niet.

* Geluid Zachter

In de DVD modus druk één keer op knop 22 (SLOW) voor 2x langzamer vooruit, twee keer voor 4x langzamer vooruit, drie keer voor 8x langzamer vooruit, vier keer voor 2x langzamer achteruit, vijf keer voor 4x langzamer achteruit, zes keer voor 8x langzamer achteruit en zeven keer voor normaal.

In de VCD modus druk één keer op knop 22 (SLOW) voor 1x langzamer vooruit, twee keer voor 2x langzamer vooruit, drie keer voor 3x langzamer vooruit, druk op knop 20 (▶ ||) om de langzaam achteruit/langzaam vooruit functie te stoppen.

Opmerking: In de MP3 en CD modus bestaat deze functie niet.

* Handmatig DVD instellen

--Druk op knop 23 (Setup) in de DVD modus, het menu zal op het scherm verschijnen (zie het plaatje hieronder).



Algemeen



Geluid



Voorkeuren



Verlaat Menu

Druk op knop 6 (Enter) na het selecteren van uw keuze:

1 ALGEMEEN: TV systeem, Figuurmodus, Hoek bepalen en Taal

2 GELUID: Geluid uitgang, MODUS, LINKER en RECHTER SPEAKER, DYNAMISCH en Geluid aan. (Opmerking: sommige van onze producten kunnen niet gebruikt worden voor digitale AMP kracht)

3 VOORKEUREN: TV systeem, Video uitgang, etc. (Bevestig deze functie alleen in de Stop modus)

4 Druk weer op knop 23 (Setup) om het menu te verlaten.

* DVD Zoom

--Druk op knop 25 (ZOOM) in de DVD en VCD modus één keer voor 1,5x zoom, twee keer voor 2x zoom, drie keer voor 3x zoom en vier keer om de Zoommodus af te breken.

Opmerking: In de CD en MP3 modus bestaat deze functie niet.

* RDS (Radio Informatie Systeem)

RDS is een service van de radiostations. Naast de gebruikelijke muziek en tekst stukken wordt aanvullende informatie uitgezonden in gecodeerde digitale signalen die te ontvangen zijn voor een autoradio.

Druk op de AF knop om de RDS modus aan en uit te zetten. Als de RDS modus actief is verschijnt AF op het display. Als een radiostation is bereikt verschijnt de naam van het programma en andere informatie op het display.

De informatie die gegeven wordt hangt af van het radiostation.

Andere RDS services die worden aangeboden:

PI: Programma Identificatiecode

De radio kan het bereikte station identificeren met gebruik van de PI code.

PS: Programmanaam Service

Met het kenmerk Programma Service kan de naam van het radiostation worden getoond.

AF KNOP:

Alternatieve Frequenties

De radio selecteert automatisch de alternatieve frequentie van hetzelfde programma met het beste ontvangst.

TA Knop:

Verkeersprogramma/Verkeersmelding

EON:

Versterkte Informatie op Andere Netwerken.

Als er een verkeersmelding is en u luistert naar een radiostation zonder verkeersmeldingen dan wordt er overgegaan naar een radiostation met verkeersmeldingen.

PTY Knop:

Programmatype Code

Bij gebruik van Programmatype kan de radio kijken naar radiostations met voorgeselecteerde programma inhoud, bijv. sport, nieuws, rock, pop etc.

Televisie

Als u de televisie modus kiest, dient u eerst zorg te dragen voor een aparte auto-TV antenne die u op de booster box aansluit zoals aangegeven in het schema.

U zult zien dat er totaal 4 antenne ingangen aanwezig zijn, waarvan u in principe maar één hoeft te gebruiken. Echter, indien de auto gaat rijden, zal het signaal van deze antenne sterk fluctueren, waardoor het beeld onstabiel wordt. Vandaar dat het mogelijk is om meerdere antennes te gebruiken die de fluctuerende signalen opheffen.

Let bij het plaatsen van deze antennes, dat u ze voor, achter en aan de zijkanten van de auto plaatst, voor een optimaal ontvangst in alle richtingen.

Het afstemmen van de TV geschied op dezelfde manier als de radio.