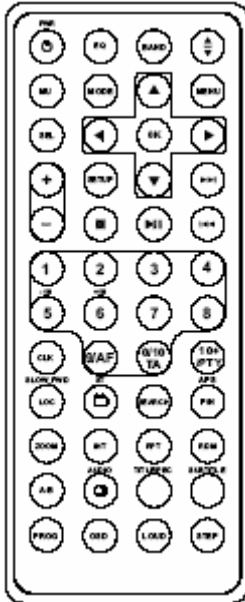
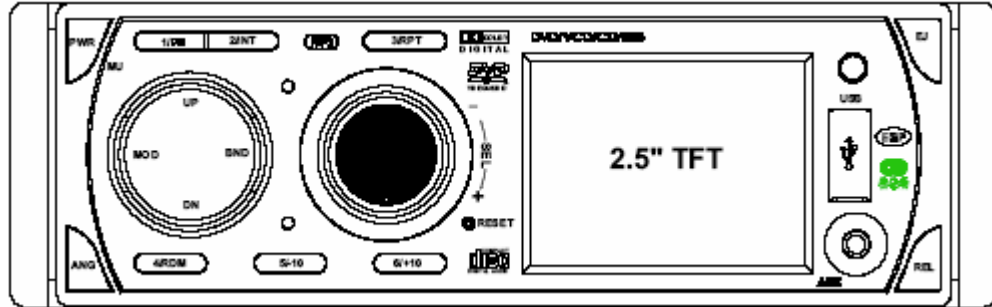


Guide d'Utilisation

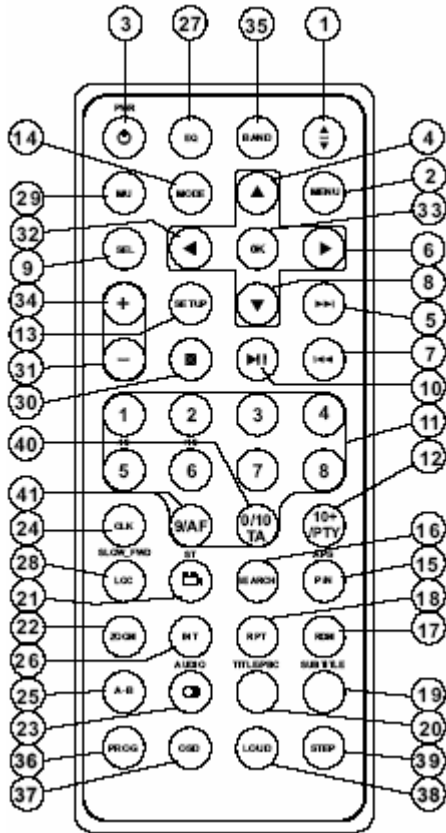


Entièrement compatible avec ces types de disques: DVD, VCD, S-VCD, MP4, MP3, WMA, CD.

**3 EN 1 SYSTEME AUDIO VOITURE
AVEC DISQUE DVD.VCD.CD.MP4.MP3.WMA
LECTEUR USB PLAYER ET RADIO REGLAGE NUMERIQUE
AM/FM-RDS**

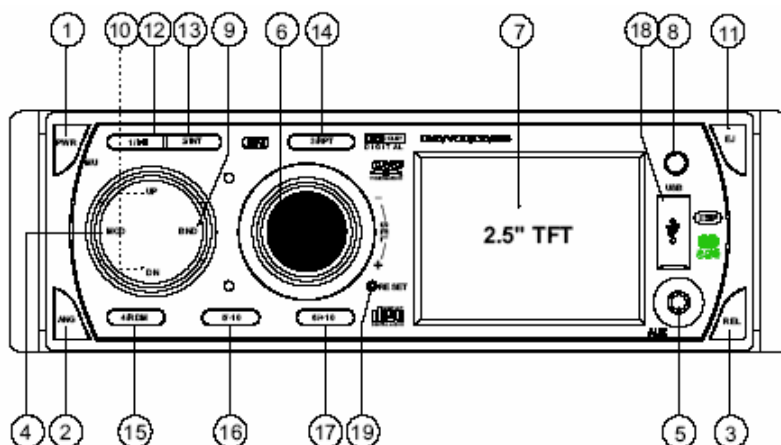
Remarque: Information sujette à modification sans avis préalable

1.5 Description de la Télécommande



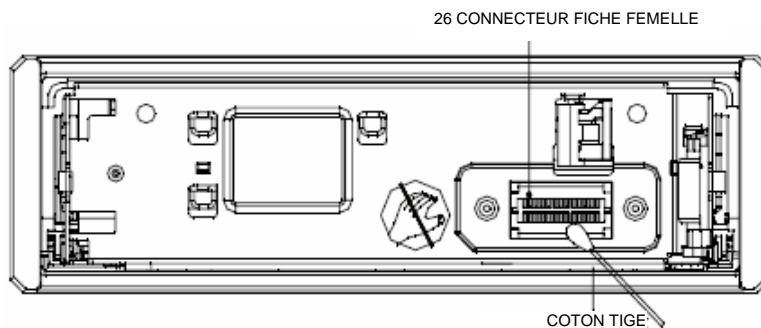
1. BOUTON TILT
2. BOUTON MENU
3. BOUTON POWER
4. BOUTON ^
5. BOUTON >>
6. BOUTON >
7. BOUTON |<<
8. BOUTON v
9. BOUTON SEL
10. BOUTON PLAY/PAUSE
11. BOUTONS NUMERO(0-10, +10 -10)
12. BOUTON 10+/PTY
13. BOUTON SETUP
14. BOUTON MODE
15. BOUTON P/N ou APS
16. BOUTON SEARCH
17. BOUTON RDM
18. BOUTON RPT
19. BOUTON SUBTITLE
20. BOUTON TITLE/PBC
21. BOUTON ANGLE/ST
22. BOUTON ZOOM
23. BOUTON AUDIO
24. BOUTON CLK
25. BOUTON A-B
26. BOUTON INT
27. BOUTON EQ
28. BOUTON LOC/SLOW-FWD
29. BOUTON MUTE
30. BOUTON STOP
31. BOUTON VOLUME-
32. BOUTON <
33. BOUTON OK
34. BOUTON VOLUME+
35. BOUTON BAND
36. BOUTON PROG
37. BOUTON OSD
38. BOUTON LOUD
39. BOUTON STEP
40. BOUTON TA
41. BOUTON AF

1.6 Description de la Face du Panneau avant



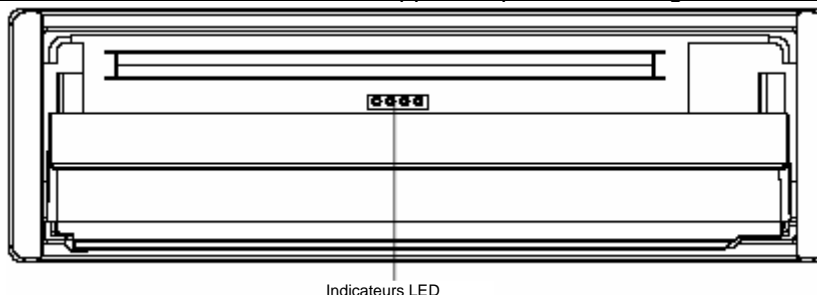
- | | | |
|--------------------------------|----------------------------|------------------|
| 1. BOUTON POWER/MUTE | 8. CAPTEUR TELECOMMANDE IR | 16. BOUTON 5/-10 |
| 2. BOUTON ANG(cad. TILT) | 9. BOUTON BAND | 17. BOUTON 6/+10 |
| 3. BOUTON RELEASE | 10. BOUTONS UP et DN | 18. PRISE USB |
| 4. BOUTON MODE | 11. BOUTON EJECT | 19. BOUTON RESET |
| 5. PRISE AUX IN | 12. BOUTON1/PLAY/PAUSE | |
| 6. BOUTON SEL ET BOUTON VOL | 13. BOUTON 2/INT | |
| 7. PETIT MONITEUR | 14. BOUTON 3/RPT BUTTON | |
| | 15. BOUTON 4/RDM BUTTON | |

1.7 Description de la Facette du Châssis de l'Appareil en retirant le Panneau Avant



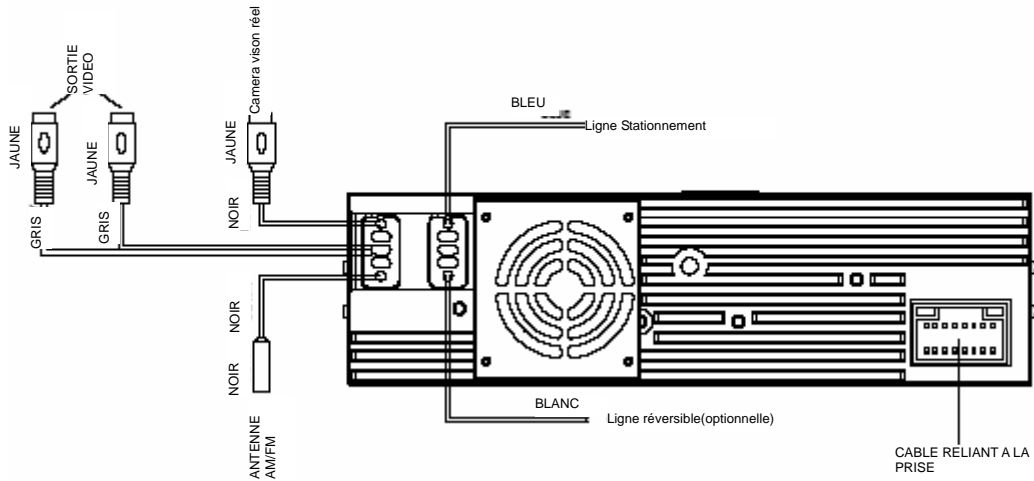
26 CONNECTEUR FICHE FEMELLE: Lorsqu'il y a de la saleté sur le connecteur, veuillez la retirer.

1.8 Description de la Facette du Châssis de l'Appareil après avoir fait glissé le Panneau Avant



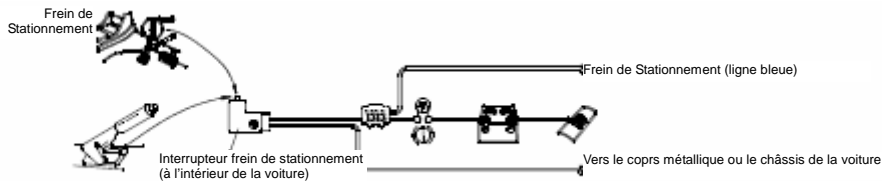
* Les indicateurs LED sont allumés en permanence, ils vous permettent de faire fonctionner dans le noir.

1.9 Description du Compartiment Arrière

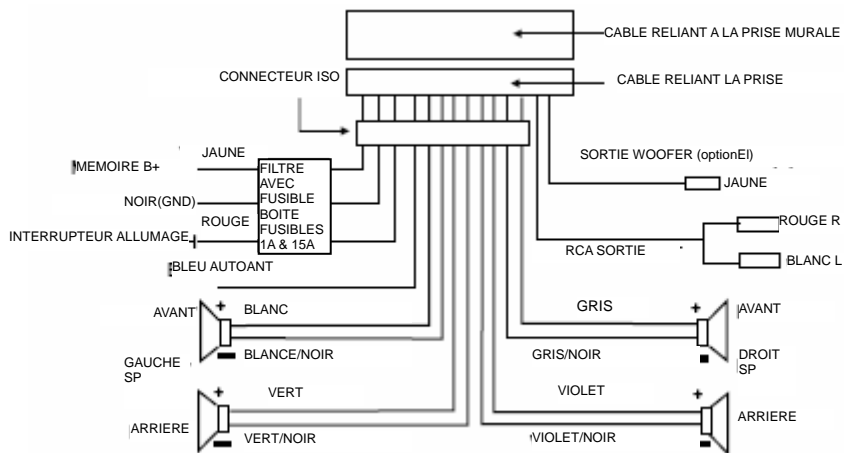


Note: après avoir connecté le Ligne de Frein de Stationnement, la vidéo sur le petit moniteur du panneau avant s'affichera seulement une fois que la voiture sera freinée.

Connecter la ligne de frein de stationnement au système de frein de stationnement intégré à la voiture

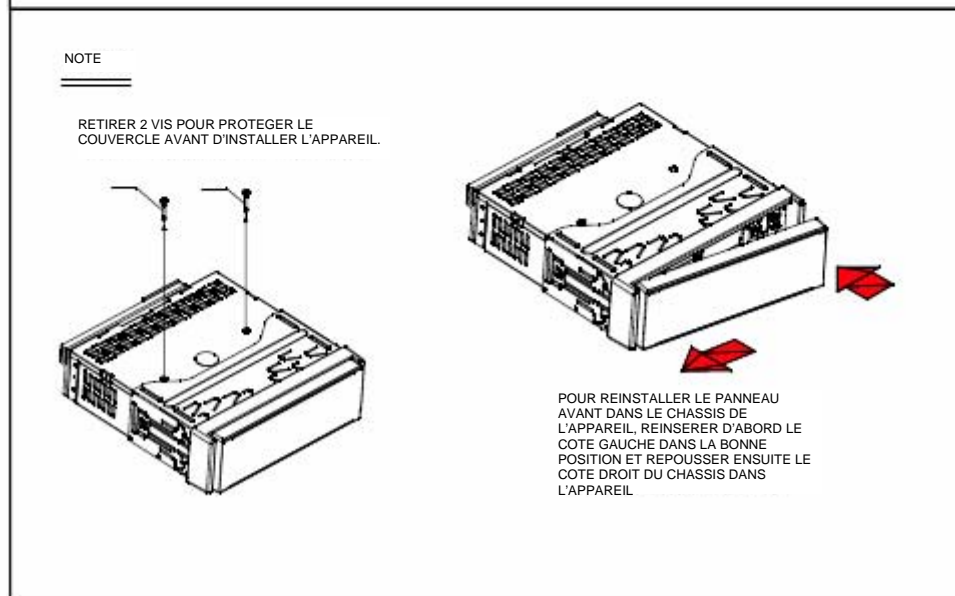
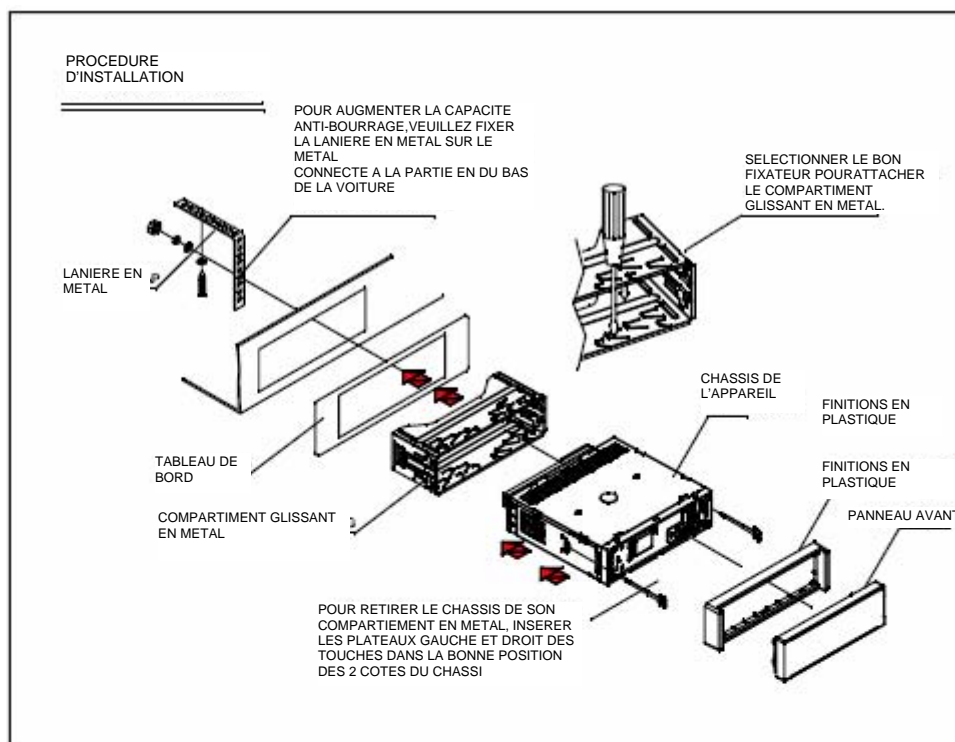


1.10 Description des câbles d'entrée/de sortie



NOTE: Bien que tous les types de haut-parleur soient acceptés, vous devez utiliser un haut-parleur de 4 ohms impédance du haut-parleur pour réduire la distortion lorsque le volume est élevé.

1.11 INSTALLATION DE L'APPAREIL



2. Fonctionnement de base

1. Pour allumer/éteindre l'appareil
En mode éteint, appuyez sur le bouton POWER pour allumer l'appareil.
En mode éteint, appuyez sur le bouton POWER du panneau avant ou appuyez brièvement sur le bouton POWER de la télécommande pour éteindre l'appareil.
2. Pour sélectionner le mode fonction
Appuyez sur le bouton MODE pour sélectionner RADIO, DISC(Après avoir inséré un disque), USB (Après avoir inséré un appareil USB) ou mode AV.
3. Pour ajuster le niveau du son
Tournez le bouton VOL sur le panneau avant ou appuyez ou maintenez enfoncé le bouton + ou – de la télécommande afin de régler directement le volume.
4. Pour mettre le son sur muet
Appuyez sur le bouton MUTE de la télécommande pour allumer/éteindre le mode MUTE. En appuyant brièvement sur le bouton POWER sur le panneau avant, vous pouvez aussi allumer/éteindre le mode MUTE.
Le mode MUTE peut être désactivé en appuyant sur les boutons suivants: MUTE, EJECT, VOL ou +/-, SEL, POWER, MODE.
5. Pour afficher et régler l'heure de l'horloge
Appuyez sur le bouton CLK de la télécommande pour afficher l'heure de l'horloge sur le petit moniteur du panneau avant.
Une pression longue sur le bouton CLK permet d'afficher l'heure de l'horloge, tournez ensuite le bouton VOL sur le panneau avant ou appuyez sur le bouton + ou – de la télécommande pour régler l'heure; appuyez ensuite brièvement sur le bouton CLK pour faire clignoter les minutes de l'horloge, tournez ensuite le bouton VOL sur le panneau avant ou appuyez sur le bouton + ou – de la télécommande pour régler les minutes. Enfin, appuyez brièvement sur le bouton SEL pour confirmer les réglages.
6. Pour sélectionner un mode EQ pré-réglé
Appuyez sur le bouton EQ pour sélectionner les courbes de l'équaliser déjà pré-réglées: CLASS, ROCK, POP, CUSTOM, FLAT. L'effet de son varie.
7. Pour retirer le panneau avant
Appuyez sur la touche RELEASE du panneau avant pour détacher le panneau avant de l'appareil, vous pouvez ainsi retirer le panneau avant.
8. Pour sélectionner un angle optimal du panneau avant
Appuyez sur le bouton TILT avec répétition pour sélectionner un angle optimal comme suit: ANGLE1<-->ANGLE2<--> ANGLE3<--> ANGLE4
9. Allumer/éteindre le mode LOUD
Appuyez sur le mode LOUD de la télécommande pour allumer/éteindre le mode LOUD.
Lorsque vous allumez le mode LOUD, il renforce le niveau de basse automatiquement si le niveau de basse n'est pas suffisant.
10. Pour réinitialiser l'appareil
Appuyez sur le bouton RESET pour réinitialiser le programme du programme endommagé lorsque l'affichage est mauvais ou les boutons de fonction ne sont pas effectifs.
11. Pour régler le son de l'équaliseur et du mode sortie vidéo
 - 1) Pour régler le son de l'équaliseur, appuyez brièvement sur le bouton SEL pour afficher la liste des courbes de son de l'équaliseur, appuyez brièvement sur le bouton SEL pour afficher la liste des courbes de l'équaliseur de BASSE (sans pré-réglage EQ), TREBLE(sans pré-réglage EQ), BALANCE, FADER, SUB WOOFER ON/OFF et TA VOLUMÉ, appuyez ensuite sur le bouton UP ou DN du panneau avant ou le bouton >>| ou |<< bouton de la télécommande pour en sélectionner un et tournez ensuite le bouton VOL sur le panneau avant ou appuyez sur + ou – pour régler le niveau.
 - 2) Pour régler le mode sortie vidéo, appuyez longuement sur le bouton SEL pour afficher la liste des modes en sortie vidéo de la Luminosité, Contraste, Saturation, Nuance, Finesse, appuyez ensuite sur le bouton UP ou DN sur le panneau avant ou le bouton >>| ou le bouton |<< de la télécommande pour en sélectionner un et tournez ensuite le bouton VOL knob sur le panneau avant ou appuyez sur le bouton + ou – pour régler le niveau.

3. Fonctionnement de la radio

1. BOUTON BAND

En mode RADIO appuyez sur le bouton BAND de la télécommande ou sur le panneau avant pour sélectionner la station de radio désirée FM1, FM2, FM3, MW1 et MW2, et ces sigles signifient quelle station sélectionnée sera affichée sur le petit moniteur du panneau avant.

2. BOUTONS TUNE/SEEK UP/DOWN

En mode RADIO:

- 1) Appuyez longuement sur le bouton UP/DN du panneau avant ou sur le bouton >>|/ |<< de la télécommande pour rechercher automatiquement une station disponible de la fréquence en cours.
- 2) Appuyez légèrement sur le bouton UP/DN du panneau avant ou sur le bouton >>| / |<< de la télécommande pour rechercher manuellement étape par étape et de haut en bas, la station désirée de la fréquence en cours.

3. BOUTON APS

En mode RADIO:

- 1) Lorsque vous appuyez longuement sur le bouton APS la radio recherche de la fréquence la plus basse et vérifie que le niveau de force du signal jusqu'au cycle 1 est terminé. Ensuite, les 6 stations les plus fortes sont préréglées à la banque de mémoire du nombre préréglé correspondant. Le fonctionnement AS est intégré à chaque banque de station sélectionnée. Lorsque le fonctionnement AS est terminé, il retourne en resume broad-casting sur M1 (Il peut enregistrer 3x6 stations pour FM et 2x6 stations pour AM en tout)
- 2) Lorsque vous appuyez légèrement sur le bouton APS, la radio recherche chaque station préréglée de M1. Lorsque le niveau de la force du champ est plus de celui du seuil du niveau d'arrêt, la radio se maintient à ce numéro préréglé pendant quelques secondes et reste sur muet et recherche à nouveau. Après avoir terminé un cycle de recherche, elle s'arrête de chercher sur M1.

NOTE: en bande FM, FM1,FM2,FM3 sont vérifiés un par un.

4. STATIONS PREREGLEES BOUTONS [1-6]

En mode RADIO:

- 1) Pour mémoriser la fréquence sur la bande en cours, appuyez longuement sur un des six boutons (1-6) , ou appuyez sur le bouton ^/v pour sélectionner une banque de données et appuyez ensuite longuement sur le bouton OK.
- 2) Pour rappeler la mémoire préréglée de la bande en cours, appuyez sur un des boutons préréglés [1-6] ou appuyez sur le bouton ^ / v et appuyez ensuite sur le bouton OK pour confirmer.

5. BOUTON STEREO/MONO

Appuyez sur le bouton ST de la télécommande pour sélectionner le mode son STEREO ou MONO pour la bande FM.

6. BOUTON LOC

- 1) En mode FM, lorsque le signal de la station de radio est très faible, et que la réception est mauvaise pendant le réglage, vérifiez si le mot LOC sur le LCD.est présent. Si le mot LOC est sur le LCD, appuyez sur ce bouton pour éteindre la fonction LOC, pour régler à nouveau pour la station de radio.
- 2) En mode FM, lorsque le signal de la station de radio est trop élevé pour amener l'interférence à la réception pendant le réglage; Appuyez sur ce bouton pour allumer la fonction LCD afin d'afficher le mot LOC ou LCD, puis réglez à nouveau la station de radio locale.

7. BOUTON PTY (TYPE DE PROGRAMME)

Appuyez sur le bouton PTY brièvement pour afficher PTY et faire clignoter NEWS. Appuyez sur le bouton PTY et maintenez le bouton NEWS enfoncé et appuyez sur le bouton VOL+ ou VOL- de la télécommande ou tournez le bouton VOL sur le panneau avant pour sélectionner un des programmes PTY:

-->NEWS-->AFFAIRS-->INFO-->SPORT-->EDUCATE-->DRAMA-->CULTURE

-->SCIENCE--> VARIED-->POP M -->ROCK M-->EASY M-->LIGHT M-->

CLASSICS-->OTHER M-->WEATHER-->FINANCE-->CHILDREN-->SOCIAL

-->RELIGION-->PHONE IN-->TRAVEL-->LEISURE--> JAZZ-->COUNTRY-->NATION

M-->OLDIES-->FOLK M-->DOCUMENT -->TEST-->ALARM-->

Après avoir sélectionné un des programme PTY appuyez sur le bouton PTY pour rechercher la station du programme PTY.

8. BOUTON AF [FREQUENCES ALTERNATIVES]

Lorsque vous appuyez brièvement sur le bouton AF le mode AF est sélectionné et l'état ce ce mode AF est affiché par le segment AF qui s'affiche.

Segment off: AF mode d'interruption off.

Segment on: AF mode d'interruption on, et contient l'information RDS.

Segment clignotant: AF mode d'interruption on, mais information RDS pas encore reçue.

Lorsque le mode d'interruption AF est sélectionné, la radio vérifie la force du signal de AF tout le temps. L'intervalle de temps de vérification de chaque AFs dépend de la force du signal de la station en cours, de quelques minutes pour une station forte à quelques secondes pour une station faible. Chaque fois qu'une nouvelle AF est plus forte que la station courante, la radio passe à cette fréquence pendant un court instant et la NOUVELLE FREQUENCE est affichée pendant 162 secondes. Parce que le temps muet de l'interruption AF ou le temps de vérification est très court, il est presque inaudible en cas de programme normal. (Lorsque AF clignote sur le LCD, il recherche une station RDS plus forte. Si AF et TP clignotent sur le LCD, il ne peut que rechercher la station d'annonce de trafic)

En mode FM lorsque AF est allumé, la fonction SEEK, (SCAN), AUTO-MEMORY peut seulement recevoir et sauvegarder le programme RDS.

9. BOUTON TA [ANNONCE DE TRAFFIC]

Appuyez sur le bouton TA brièvement pour allumer le mode de recherche TA.

Lorsque l'annonce de trafic est transmise:

1). Si l'appareil est en mode Disc Play, il passera en mode radio temporairement.

2). Passez temporairement à la station EON lorsque EON détecte une annonce de trafic sur cet autre programme, et TA, TP s'afficheront sur le LCD

* Fonction d'interruption TA:

L'annonce en cours du trafic est annulée en appuyant sur le bouton TA brièvement.

* Lorsque TA est allumé, La fonction SEEK, (SCAN), AUTO MEMORY peut être reçues ou sauvegardée seulement lorsque le code d'identification du programme de trafic a été reçu.

4. Fonctionnement de Base du Disque ou de l'USB

4.1 Commencer la lecture

1. Appuyez brièvement sur le bouton POWER pour allumer le lecteur DVD.

Après avoir allumé le lecteur DVD, veuillez allumer le poste TV et vous assurer que la sortie de la TV est l'entrée du lecteur DVD connecté au poste TV.

? Question commune

Q: Rien ne s'affiche sur l'écran de la TV lorsque le lecteur DVD est allumé. Comment résoudre le problème?

A: Assurez-vous que la TV a été réglée sur la bonne entrée (pas la chaîne TV); par exemple, si vous faites VIDEO1 INPUT de TV et du lecteur DVD connectés entre eux, vous devez alors régler le poste TV à VIDEO1.

2. Appuyez sur le bouton EJECT pour faire glisser le panneau.

3. Insérez un Disque dans le compartiment pour Disque (Le Label sur le dessus), le panneau avant se glissera à nouveau à l'angle précédent.

! NOTE

1. Pour certains disques qui sont très rayés ou de mauvaise qualité de production ou d'enregistrement, il se peut qu'il ne soit pas possible de les lire
2. Si le lecteur ne peut pas lire le disque dans des conditions normales, essayez de l'éjecter et reprenez ensuite le disque.
3. Remarque:
 - 1) En plus des CD et des DVD, cet appareil supporte aussi les CD-R, CD-R/W, DVD-R et les DVD-R/W. Cependant, en fonction des conditions d'équipement de l'enregistrement, du programme d'enregistrement ou du disque lui-même, certains CD-R, CD-R/W, DVD-R ou DVD-R/W, il se peut que certains ne puissent être lus.
 - 2) Lorsque vous avez à faire avec un CD-R, CD-R/W, DVD-R ou un enregistrement DVD-R/W, une vitesse d'enregistrement trop rapide peut donner un signal de qualité mauvais et ainsi, il est recommandé de sélectionner la vitesse d'enregistrement la plus faible que possible.

4.2 Pause lecture

Lorsque le disque lit un DVD/VCD/CD/MP3/WMA appuyez sur le bouton PAUSE de la télécommande IR pour faire une pause de la lecture, appuyez sur le bouton PLAY pour revenir en lecture normale.

4.3 Arrêt de la lecture

Lorsque le disque lit un DVD/VCD/MP3/WMA/CD appuyez sur le bouton STOP une fois pour faire une pause de la lecture, appuyez ensuite sur le bouton PLAY pour revenir en lecture normale.
; appuyez sur le bouton STOP deux fois pour arrêter complètement la lecture, puis appuyez sur le bouton PLAY pour commencer la lecture à partir du début du premier chapitre/morceau.

4.4 Sélectionner Chapitre/morceau avec le bouton UP/DN ou le bouton >>| / |<<

Appuyez sur le bouton UP/DN sur le panneau avant ou sur le bouton >>| / |<< de la télécommande pendant la lecture pour sélectionner le chapitre/morceau suivant ou précédent en lecture.

Note: Appuyez sur le bouton UP/DN ou sur le bouton >>|<< à plusieurs reprises pour avancer ou retourner de plusieurs chapitres/morceaux.

4.5 Sélectionner un Chapitre/morceau avec le numéro des boutons

Lorsque vous lisez une DVD/VCD(PBC OFF)/MP3/WMA/CD appuyez sur un des boutons de 1~9 et un des boutons de 0/10 pour sélectionner directement et lire du 1er au 10è morceau/chapitre (le bouton 0/10 est utilisé comme bouton 10).

Si vous voulez lire le morceau/chapitre qui a un numéro plus grand que 10, utilisez la touche 10+, 1~9 et 0/10. Par exemple 1, pour lire le 13è morceau/chapitre, appuyez en premier sur le bouton 10+ une fois, appuyez ensuite sur le bouton 3. Par exemple 2, pour lire le 34è morceau/chapitre, appuyez d'abord sur le bouton 10+ 3 fois, appuyez ensuite sur le bouton 4.(le bouton 0/10 est utilisé comme bouton 0)

Note: une pression longue sur le bouton +10 ou -10 peut permettre de lire la 10 suivante ou le dernier chapitre/morceau 10.

Le bouton 10+ n'est pas disponible pour les MP3/WMA.

4.6 Sélectionner un Chapitre/Morceau avec le menu Root/PBC (Si le disque comprend le menu root/PBC)

Pour la lecture de disques DVD

1. appuyez sur le bouton TITLE de la télécommande pour afficher la liste des titres.
2. Appuyez sur les boutons de direction pour sélectionner votre titre désiré et appuyez ensuite sur le bouton OK ou PLAY pour ouvrir le menu root menu du titre sélectionné.
3. Appuyez sur les boutons de direction pour sélectionner votre chapitre désiré. Enfin, pressez sur le bouton OK ou PLAY pour lire le chapitre sélectionné.

Pendant la lecture, appuyez sur le bouton MENU peut afficher directement le menu root du titre qui est lu.

En mode VCD

1. Lorsque vous commencez à allumer la fonction PBC, elle sera lue depuis le début du disque jusqu'à ce que s'affiche le menu PBC sur l'écran TV si le disque comprend un menu PB. Vous pouvez aussi appuyer sur le bouton MENU pour afficher le menu PBC.
2. Appuyez sur les boutons chiffrés pour sélectionner votre morceau désiré. Enfin, appuyez sur le bouton OK ou PLAY pour lire le morceau sélectionné.

En mode MP3/WMA

1. Le menu root est affiché à la TV en permanence (et le bouton TITLE ou MENU n'est pas disponible).
2. Appuyez sur les boutons de direction pour sélectionner votre FOLDER désiré, appuyez ensuite sur le bouton OK ou PLAY pour ouvrir le FOLDER, et appuyez ensuite sur les boutons de direction pour sélectionner votre fichier désiré, enfin, appuyez sur le bouton OK ou PLAY pour lire le fichier sélectionné.

En mode CD, les boutons TITLE, PBC, MENU sont désactivés.

4.7 Terminer la lecture

1. Appuyez sur le bouton EJECT pour faire glisser le panneau avant, le disque placé dans le compartiment pour disques sortira automatiquement et retirez ensuite le disque.
2. Une pression longue sur le bouton POWER du panneau avant ou une pression brève sur le bouton POWER de la télécommande permettent d'éteindre le lecteur DVD.

5. Fonctionnement avancé du Disque ou de l'USB

5.1 Lecture rapide

Pendant la lecture normale, appuyez longuement sur le bouton UP/DN sur le panneau avant ou sur le bouton >>|/|<< de la télécommande en continu pour une avance ou un retour rapides à la vitesse suivante: x2, x4, x8, x20, normal.

Pendant la lecture rapide, appuyez sur le bouton PLAY pour revenir en lecture normale.

5.2 Lecture en vitesse lente

Pendant la lecture, appuyez sur le bouton SLOW_FWD pour exécuter la fonction Slow Forward .

A chaque pression consécutive du bouton SLOW_FWD, la vitesse de lecture baisse. Les niveaux de vitesse en Slow Forward sont les suivants:
x1/2, x1/3, x1/4, x1/5, x1/6, x1/7, normal.

Pendant la lecture en slow forward, appuyez sur le bouton PLAY pour revenir en lecture normale. Cette fonction n'est disponible que pour la vidéo.

5.3 Lecture en cadre fixe

Si l'unité est actuellement en train de lire un disque DVD/VCD, appuyez plusieurs fois sur le bouton STEP pour afficher à chaque fois l'image arrêtée suivante. Appuyez sur le bouton PLAY pour segment à répéter.

5.4 Lecture en boucle

5.4.1 Répéter ONE/ALL (une/tout)

1. En mode lecture de disque DVD:
Appuyez sur le bouton RPT pour sélectionner RPT CHAPTER, RPT TITLE et RPT OFF.
2. En mode lecture de disque VCD(PBC OFF)/CD:
Appuyez sur le bouton RPT pour sélectionner RPT 1, RPT ALL ou OFF. Lorsqu'il est en mode PBC ON, pendant la lecture de disque VCD, le bouton RPT n'est pas disponible.
3. En mode lecture de disque MP3/WMA :
Appuyez sur le bouton RPT pour sélectionner RPT 1, RPT DIR, RPT ALL et OFF

5.4.2 Répétition de A-B

Appuyez sur le bouton A-B si vous désirez répéter un segment précis que vous avez défini sur un disque:

1. Appuyez sur le bouton A-B à un point (A) que vous considérez comme le point de départ du segment à répéter. Appuyez à nouveau sur le bouton A-B à un point (B) que vous considérez comme la fin du segment à répéter. Il lira ensuite le segment en répétition.
2. Pour annuler le mode répétition A-B et revenir à une lecture normale, appuyez sur le bouton A-B une troisième fois.

Note:

Pendant la lecture VCD/MP3/WMA/CD les points A et B doivent être compris dans le même morceau.

Pendant la lecture DVD, les points A et B peuvent être sélectionnés depuis différents chapitres.

5.5 Lecture en mode scan

1. Lorsque vous lisez un disque VCD/CD, appuyez sur le bouton INT pour lire les 15 secondes d'une partie de chaque morceau. Appuyez à nouveau sur le bouton INT pour revenir en mode lecture normale.
2. Lorsque vous lisez un disque DVD/MP3/WMA, le bouton INT n'est pas disponible.

5.6 Lecture d'un chapitre/ morceau ou d'un temps spécifié

1. Lorsque vous lisez un disque DVD, appuyez sur le bouton SEARCH pour afficher une interface et souligner l'item du titre. Utilisez ensuite les boutons chiffrés pour entrer le numéro de série du chapitre. Vous pouvez utiliser les boutons de direction pour surligner l'item temps. Utilisez ensuite les boutons chiffrés pour entrer le temps désiré afin de commencer la lecture. Enfin, appuyez sur le bouton OK ou PLAY pour lire le chapitre sélectionné ou pour lire à partir d'un temps donné.
2. Lorsque vous lisez un disque VCD/MP3/WMA/CD appuyez sur le bouton SEARCH pour afficher une interface et surligner l'item morceau. Utilisez ensuite les boutons chiffrés pour entrer le numéro de série du morceau. Vous pouvez utiliser les boutons de direction pour surligner l'item temps. Utilisez ensuite les boutons chiffrés pour entrer le temps désiré afin de commencer la lecture. Enfin, appuyez sur le bouton OK ou PLAY pour lire le chapitre sélectionné ou pour lire à partir d'un temps donné.

5.7 Lecture aléatoire

Lorsque vous lisez un disque DVD/VCD/MP3/WMA/CD appuyez sur le bouton RDM pour passer à RANDOM (ON)/RANDOM OFF. Lorsque vous êtes en mode RANDOM (ON) mode, le disque sera lu de manière aléatoire.

5.8 Lecture d'un angle différent

1. Lorsque vous lisez un disque VCD/MP3/WMA/CD, le bouton ANGLE de la télécommande IR n'est pas disponible
2. Lorsque vous lisez un disque DVD, appuyez sur le bouton ANGLE de manière répétitive sur la télécommande IR pour visualiser d'un angle différent. (Cette fonction n'est disponible que pour les disques DVD avec la fonction ANGLE)

5.9 Lecture en mode Zoom

En mode DVD/VCD, pendant la lecture, appuyez sur le bouton ZOOM en continu pour élargir une certaine zone des images à l'écran avec ces multiples:

ZOOM 2,ZOOM 3,ZOOM 4,ZOOM 1/2,ZOOM 1/3,ZOOM 1/4,ZOOM OFF.

Appuyez sur un de ces boutons $\wedge/v/>/<$ pour sélectionner la zone à élargir.

5.10 Changer la langue de sous-titre

Lorsque vous lisez un disque DVD, appuyez sur le bouton SUBTITLE de manière répétitive bouton pour sélectionner la langue de sous-titre ou arrêter le sous-titrage.(en fonction du disque utilisé)

Lorsque vous lisez un disque VCD/MP3/WMA/CD, le bouton n'est pas disponible.

5.11 Changer le Langue Audio

1. Lorsque vous lisez un disque DVD, appuyez sur le bouton AUDIO de manière répétitive sur la télécommande IR pour sélectionner le type de langue désiré.(en fonction du disque utilisé)
2. Lorsque vous lisez un disque VCD/MP3/WMA/CD appuyez sur le bouton AUDIO de manière répétitive pour sélectionner le mode de son MONO L, MONO R, et Stereo, pas de fonction langue.

5.12 Changer le Système de Signal Video

Lorsque vous lisez un disque DVD/VCD, appuyez sur le bouton P/N sur le panneau avant de manière répétitive pour changer le mode VIDEO SIGNAL SYSTEM comme suit:
--> PAL--> AUTO --> NTSC -->

5.13 Vérifier le Status de Lecture

1. Lorsque vous lisez un disque DVD, appuyez sur le bouton OSD de manière répétitive sur la télécommande pour allumer/éteindre le status de lecture. Lorsqu'il est allumé, il affiche l'information telle que: le numéro du titre en lecture, le numéro du chapitre en lecture, le temps écoulé du chapitre en lecture, le temps restant du titre en cours, etc.
2. Lorsque vous lisez un disque VCD/MP3/WMA/CD, appuyez sur le bouton OSD de manière répétitive sur la télécommande pour allumer/éteindre le status de lecture. Lorsqu'il est allumé, il affiche l'information telle que: le numéro du titre en lecture, le numéro du chapitre en lecture, le temps écoulé du chapitre en lecture, le temps restant du titre en cours, etc.

5.14 Lecture du programme

Cette fonction vous permet d'entrer l'ordre dans lequel vous souhaitez lire des chapitres/des morceaux des disques DVD/VCD/MP3/WMA/CD.

- 1 Pendant la lecture, appuyez sur le bouton PROG pour entrer une interface de programme comme suit:

pour les disques DVD

| PROG | | | |
|------------|---|----|---|
| T | C | T | C |
| 1 | : | 5 | : |
| 2 | : | 6 | : |
| 3 | : | 7 | : |
| 4 | : | 8 | : |
| 5 | : | 9 | : |
| 6 | : | 10 | : |
| 7 | : | 11 | : |
| 8 | : | 12 | : |
| 9 | : | 13 | : |
| 10 | : | 14 | : |
| 11 | : | 15 | : |
| 12 | : | 16 | : |
| Play Clear | | | |

pour les disques VCD/MP3/WMA/CD

| PROG | | | |
|------------|---|----|----|
| 1 | 5 | 9 | 13 |
| 2 | 6 | 10 | 14 |
| 3 | 7 | 11 | 15 |
| 4 | 8 | 12 | 16 |
| Play Clear | | | |

- 2 Utilisez les boutons de direction pour bouger le curseur à l'endroit désiré afin d'entrer le numéro de séquence.
 - 3 Utilisez le bouton afin d'entrer le numéro de séquence du titre/du chapitre avec la séquence désirée.
 - 4 Utilisez les boutons de direction pour bouger le curseur sur l'item Play. Appuyez ensuite sur le bouton OK pour lire les tritres/chapitres/morceaux programmés dans l'ordre sélectionné. En appuyant uniquement sur le bouton PLAY, vous pouvez lire les titres/morceaux/chapitres dans l'ordre sélectionné.
- * Pour quitter le programme de lecture, appuyez d'abord sur le bouton STOP, puis sur le bouton PLAY pour entre la lecture en séquence.
 - * Pour retirer tous les numéros de séquences programmés, placer le curseur sur l'item Clear, puis appuyez sur le bouton OK.
 - * Pour changer la séquence programmée, placez le curseur sur l'item que vous souhaitez changer et entrez le numéro de la séquence souhaité.
 - * Pendant la lecture VCD, si le mode PBC ON est activé alors que vous entrez l'état de la lecture du programme, l'appareil se met sur le mode PBC.

5.15 Lire un CD de photos en format JPEG

1. Le menu root est affiché à la TV lorsque vous allumez le mode DISC.
A ce moment, l'appareil lit le fichier **MP3/WMA**. (le bouton **TITLE** ou **MENU** n'est pas disponible). Dans le menu root, l'icône en forme de fichier sur la gauche est pour un fichier **MP3/WMA**. L'icône du milieu est pour un fichier JPEG file; et celui de droite est pour un fichier VIDEO. Si un de ces 3 fichiers n'existe pas, vous ne pouvez pas déplacer le curseur sur l'icône en forme de fichier.
2. Lorsque vous affichez le menu root, appuyez sur les boutons de direction pour sélectionner le **FOLDER**, le fichier ou l'icône en forme de fichier désirés et appuyez ensuite sur **OK** ou **PLAY** pour ouvrir le **FOLDER**, lire le fichier sélectionné ou lire le fichier en forme d'icône. Lorsque vous affichez le menu root, vous pouvez aussi utiliser les boutons chiffrés pour sélectionner le numéro de fichier et le lire.
Lorsque vous sélectionnez le fichier **JPEG** en forme d'icône qui ressemble à un fichier, appuyez sur le bouton ^ ou le bouton > pour sélectionner le premier fichier **JPEG** file, et appuyez ensuite sur le bouton v pour sélectionner le fichier **JPEG** désiré. Enfin, appuyez sur **OK** ou **PLAY/PAUSE** pour afficher l'image **JPEG** en plein écran depuis l'image **JPEG** sélectionnée.

-
3. Pendant la lecture de JPEG ou en pause, appuyez sur un des boutons >/</^/∨ pour changer l'angle de vue de l'image qui s'affiche. Procédez comme suit:
 >: 90 deg cw; <: 90deg ccw; ^:UP<-->DOWN; ∨: LEFT<-->RIGHT
 Pendant la lecture JPEG, exercez une pression longue sur le bouton PROG pour changer le mode ou rafraîchir l'image.
 Pendant la lecture JPEG, appuyez sur le bouton STOP pour arrêter la lecture et retourner au menu root.
 - * Pendant la lecture JPEG, les boutons suivant ne sont pas disponibles: SLOW-FWD, MUTE, +, -, SUBTITLE, TITLE, ANGLE, STEP, SEARCH, INT et A-B.
 - * En mode JPEG, les autres opérations sont les mêmes que celles en mode MP3/WMA.

5.16 Fonctionnement en MP4

1. Le menu root est affiché sur la TV lorsque le mode DISC est allumé. L'appareil lit ensuite automatiquement le premier fichier.
 Pendant la lecture, appuyez sur le bouton MENU ou STOP pour arrêter la lecture et retourner au menu root.
2. Lorsque le menu root s'affiche, appuyez sur les boutons de direction pour sélectionner le FOLDER ou le fichier désiré, appuyez ensuite sur le bouton OK ou sur le bouton PLAY pour ouvrir le FOLDER, ou lire le fichier sélectionné.
 Lorsque vous affichez le menu root, vous pouvez aussi utiliser les boutons chiffrés pour sélectionner le numéro du fichier et lire le fichier.
- * Le bouton ANGLE et le bouton TITLE/PBC ne sont pas disponibles.
- * Les autres fonctions sont identiques à celle du disque DVD.

5.17 Fonction ESP et ID3

La fonction ESP existe pour tous les formats de disques.

En mode MP3/WMA, pendant la lecture, l'information sur le nom de fichier, le nom de dossier, le titre de la chanson, l'artiste et l'album sera en menu déroulant sur l'écran LCD. Tant que le MP3 en lecture contient une information ID3 significative en version format 1.0/2.0, les 3 items surlignés ci-dessus seront en menu déroulant sur l'écran LCD display; sinon, ils ne le seront pas.

5.18 Fonctionnement du lecteur USB

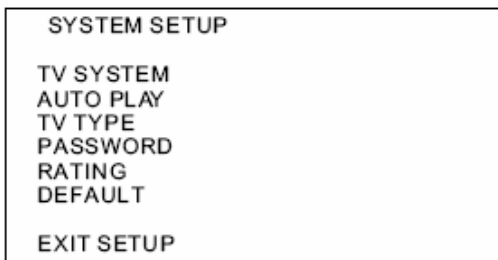
Mettez le lecteur DVD sous tension puis insérez la masse de stockage USB. Le moniteur affichera ensuite le menu root de la masse de stockage USB.
 Toutes les opérations sont identiques à celles du mode JPEG.

5.19 Opération d'installation du menu du système DVD

1. Appuyez sur le bouton SETUP de la télécommande pour accéder au Menu du Système DVD sur le moniteur.
2. Il y a 6 pages d'installation en tout pour le Menu du Système. Appuyez sur le bouton > ou < pour sélectionner la page d'installation désirée.
3. Appuyez sur le bouton ^ ou ∨ pour sélectionner l'item dans la page d'installation sélectionnée.
4. Appuyez sur le bouton > pour entrer l'item d'installation. Appuyez ensuite sur le bouton ∨ ou ^ pour sélectionner un mode désiré de l'item setup. Enfin, appuyez sur le bouton OK pour confirmer.
- * Appuyez sur le bouton < pour retourner au niveau supérieur.
- * Appuyez à nouveau sur le bouton SETUP ou utilisez le bouton de direction pour surligner l'item du EXIT SETUP et appuyez ensuite sur le bouton OK pour quitter le menu système.

Pour les Menu Systèmes de DVD, il ya 6 pages d'installation en tout. Ils s'affichent comme suit:

5.19.1 SYSTEME D'INSTALLATION



SYSTEME DE LA TV

Ce produit supporte différents systèmes TV y compris NTSC, PAL,AUTO. Si votre poste TV n'a que le système NTSC ou PAL, l'écran clignote et devient blanc lorsqu'un mauvais système TV est sélectionné. Dans ce cas, appuyez sur le bouton N/P de la télécommande pour permuter sur le système TV qui correspond au système de TV couleur.

LECTURE AUTOMATIQUE

Utilisez l'item d'installation pour allumer et éteindre la fonction AUTO PLAY.

TYPE DE TV

L'item d'installation sert à faire correspondre la taille de l'écran de la TV.

4:3 PS: Choisissez l'item lorsque vous connectez un poste TV avec un écran 4:3. Lorsque vous lisez des films en 16:9, les parties gauche et droite de la video sont coupées et s'affichent en plein écran.

4:3 LB: Choisissez l'item lorsque vous connectez un poste TV avec un écran 4:3. Lorsque vous lisez des films en 16:9, les parties haut et bas de l'écran de TV et sont noires.

16:9: Choisissez l'item lorsque vous connectez un poste TV avec un écran large 16:9.

MOT DE PASSE

Cet item d'installation sert à verrouiller ou déverrouiller le niveau de Contrôle de Sécurité Parentale.

La configuration par défaut est verrouillée. Le mot de passe par défaut est 0000.

Vous pouvez choisir un nouveau mot de passe: Sélectionner l'item MOT DE PASSE et appuyez ensuite sur le bouton > pour l'entrer. Entrez ensuite le mot de passe d'origine c'est à dire 0000, et appuyez sur le bouton OK pour le déverrouiller. Appuyez à nouveau sur le bouton > pour l'entrer à nouveau, puis insérez le mot de passe de votre choix. Appuyez sur le bouton OK pour le rendre effectif. Avant que d'autres personnes ne consultent ce manuel, vous devez conserver votre mot de passe et couper la partie MOT DE PASSE de ce manuel. Si vous oubliez votre mot de passe, entrez le mot de passe permanent 8888.

CLASSEMENT

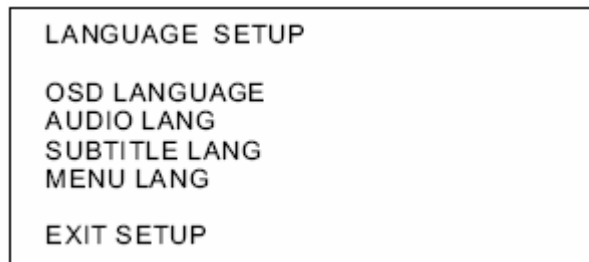
L'item sert à régler le niveau de Contrôle de Sécurité Parentale.

1. Sélectionner l'item MOT DE PASSE et appuyez ensuite sur le bouton > pour l'entrer. Insérez ensuite le mot de passe mentionné ci-dessus et appuyez sur le bouton OK pour déverrouiller le réglage du niveau de Contrôle de Sécurité Parentale.
2. Sélectionner l'item CLASSEMENT et appuyez ensuite sur le bouton > pour l'entrer. Utilisez ensuite les boutons de direction pour sélectionner le niveau de sécurité que vous souhaitez. Appuyez ensuite sur le bouton OK pour confirmer.
3. Sélectionner à nouveau l'item MOT DE PASSE et appuyez ensuite sur le bouton > pour l'entrer. Insérez ensuite le mot de passe et appuyez sur le bouton OK pour verrouiller la nouvelle configuration du niveau de contrôle de sécurité parentale.

DEFAULT

Cet item sert à mettre tous les items d'installation en mode d'origine.

5.19.2 INSTALLATION DU LANGAGE



LANGAGE OSD

Cet item sert à sélectionner le langage du SYSTEM MENU et de toutes les interfaces d'opérations qui s'affichent à l'écran lorsque vous êtes en lecture.

LANGAGE AUDIO

Cet item sert à sélectionner le langage audio

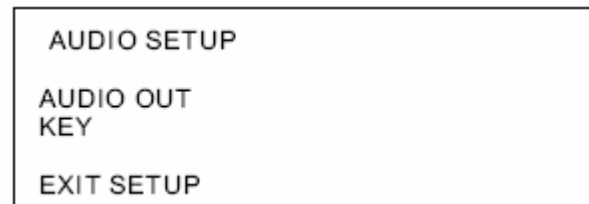
LANGAGE DES SOUS-TITRES.

Cet item sert à sélectionner le langage des sous-titres.

LANGAUE SUR LE MENU

Cet item sert à sélectionner la langaue sur le menu d'un disque.

5.19.3 INSTALLATION AUDIO



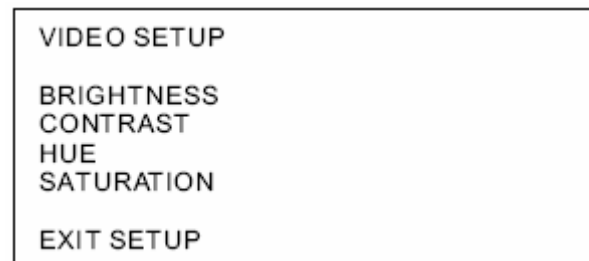
AUDIO SORTIE

Il n'y a qu'un mode ANALOG, non optionnel.

TOUCHE

Sert à sélectionner la tonalité de base de votre musique (de faible à élevé).

5.19.4 INSTALLATION VIDEO



LUMINOSITE

Sert à ajuster la luminosité de la vidéo.

CONTRASTE

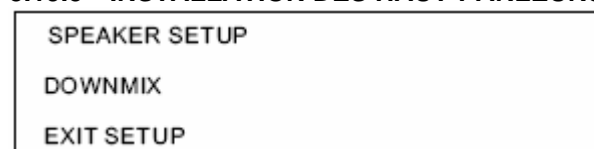
Sert à ajuster le contraste de la vidéo.

NUANCE

Sert à ajuster la nuance de la vidéo.

SATURATION

Sert à ajuster la saturation de la vidéo.

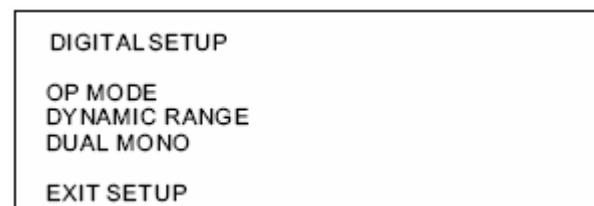
5.19.5 INSTALLATION DES HAUT-PARLEURS

Sert à sélectionner le niveau d'effet de son désiré lorsqu'il n'y a pas de haut-parleur central et de sous woofers. Il y a 3 modes: LT/RT, STEREO, VSS.

LT/RT: Lorsque vous lisez un disque avec l'effet PRO LOGIC Dolby stereo, choisissez l'item pour obtenir le signal audio avec un effet cinéma.

STEREO: Si vous choisissez cet item, lorsque vous êtes en signal sortie audio avec les canaux 5.1, vous obtenez les canaux gauche et droite du signal. Si vous êtes en sortie signal audio avec 2 canaux, vous obtenez un signal stéréo commun de 2 canaux.

VSS: Si vous choisissez cet item lorsque vous lisez un disque enregistré sur des canaux 5.1, les haut-parleurs de canal principal donnent un son de signal audio VSS.

5.19.6 INSTALLATION NUMERIQUE**MODE OP**

Sert à sélectionner le mode de sortie audio.

LINE OUT: Peut compresser linéairement le signal audio. Le niveau du volume est donc plus faible.

De préférence le soir.

RF REMOD: Sert à augmenter le volume. De préférence en journée.

PLAGE DYNAMIQUE

Après avoir sélectionné le mode de compression de LINE OUT, réglez l'item pour pouvoir régler le taux de compression linéaire. Si vous le réglez sur FULL, la valeur Peak-to-Peak est au maximum.

DOUBLE MONO

Sert à sélectionner un mode de sortie désiré pour les côtés droit et gauche du signal.

Il est principalement utilisé pour Karaoke de Ac3. Ce sont 4 modes en tout comme suit:

STEREO, MONO L, MONO R, MIX MONO.