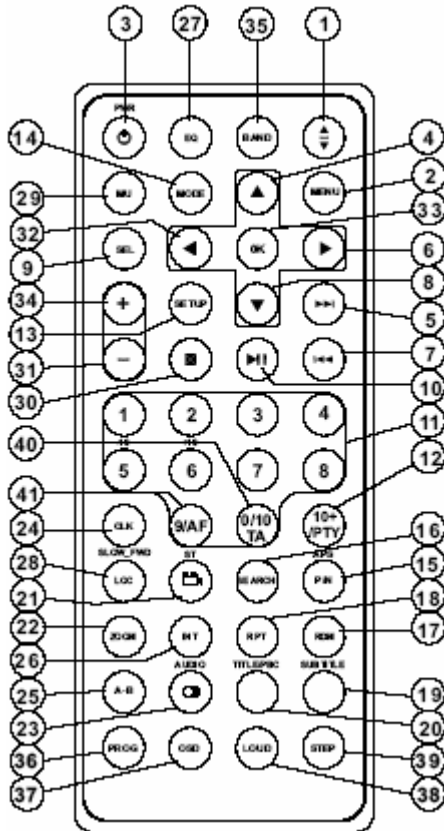


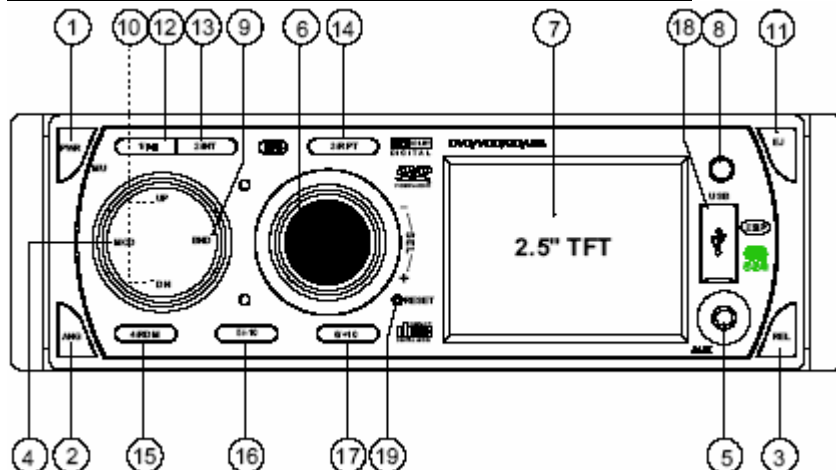


## 1.5 Beschrijving van de Afstandsbediening



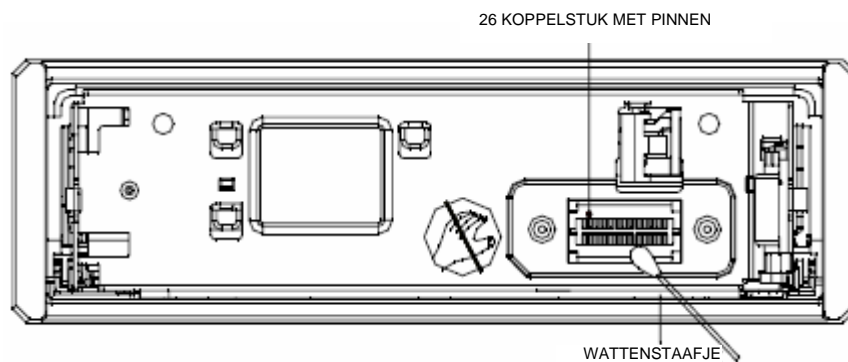
- |                                   |                                  |
|-----------------------------------|----------------------------------|
| 1. TILT KNOP                      | 16. ZOEKKNOP                     |
| 2. MENU KNOP                      | 17. RDM KNOP                     |
| 3. AAN/UITKNOP                    | 18. RPT KNOP                     |
| 4. ^ KNOP                         | 19. ONDERTITELINGSKNOP           |
| 5. >>  KNOP                       | 20. TITEL/PBC KNOP               |
| 6. > KNOP                         | 21. HOEK/ST KNOP                 |
| 7.  << KNOP                       | 22. ZOOM KNOP                    |
| 8. v KNOP                         | 23. AUDIO KNOP                   |
| 9. SEL KNOP                       | 24. CLK KNOP                     |
| 10. AFSPEEL/PAUZEKNOP             | 25. A-B KNOP                     |
| 11. CIJFER(0-10, +10 -10) KNOPPEN | 26. INT KNOP                     |
| 12. 10+/PROGRAMMATYPE KNOP        | 27. EQ KNOP                      |
| 13. INSTELKNOP                    | 28. LOC/LANGZAAM VOORWAARTS KNOP |
| 14. MODUSKNOP                     | 29. DEMPKNOP                     |
| 15. P/N of APS KNOP               | 30. STOPKNOP                     |
| 31. GELUIDSSTERKTEKNOP            | 31. GELUIDSSTERKTEKNOP           |
| 32. < KNOP                        | 32. < KNOP                       |
| 33. OK KNOP                       | 33. OK KNOP                      |
| 34. GELUIDSSTERKTE+ KNOP          | 34. GELUIDSSTERKTE+ KNOP         |
| 35. BANDKEUZEKNOP                 | 35. BANDKEUZEKNOP                |
| 36. PROG KNOP                     | 36. PROG KNOP                    |
| 37. OSD KNOP                      | 37. OSD KNOP                     |
| 38. LUIDKNOP                      | 38. LUIDKNOP                     |
| 39. STAPKNOP                      | 39. STAPKNOP                     |
| 40. TA KNOP                       | 40. TA KNOP                      |
| 41. AF KNOP                       | 41. AF KNOP                      |

### 1.6 Beschrijving van het Vooraanzicht van het Voorpaneel



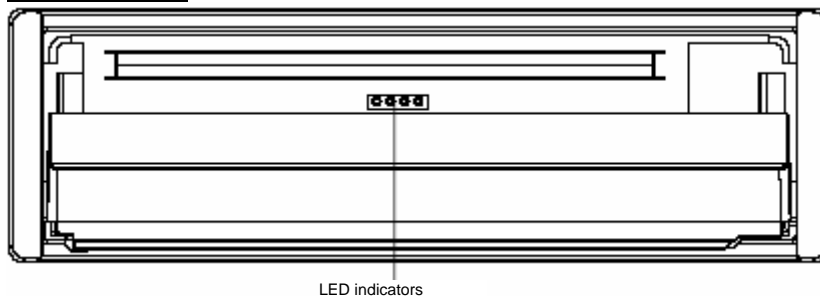
- |                                |                          |                 |
|--------------------------------|--------------------------|-----------------|
| 1. AAN/UITKNOP/DEMPKNOP        | 8. IR ONTVANGSENSOR      | 16. 5/-10 KNOP  |
| 2. HOEK(bijv. TILT) KNOP       | 9. BANDKEUZE KNOP        | 17. 6/+10 KNOP  |
| 3. LOSLAATKNOP                 | 10. OMHOOG EN OMLAAGKNOP | 18. USB CONTACT |
| 4. MODUSKNOP                   | 11. UITWERPKNOP          | 19. HERSTELKNOP |
| 5. AUX CONTACT                 | 12. 1/SPEEL/PAUZEKNOP    |                 |
| 6. SELECTEER-<br>EN VOLUMEKNOP | 13. 2/INT KNOP           |                 |
| 7. KLEINE MONITOR              | 14. 3/HERHAALKNOP        |                 |
|                                | 15. 4/WILLEKEURKNOP      |                 |

### 1.7 Beschrijving van het Aanblik van het Chassis van de Unit na het verwijderen van het Voorpaneel



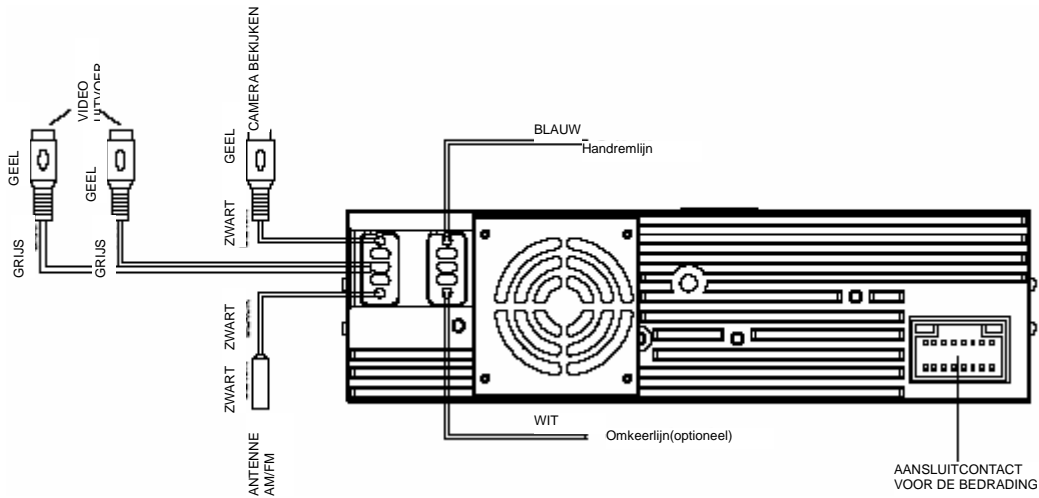
26 KOPPELSTUK MET PINNEN: Veeg, als er viezigheid op het koppelstuk zit, dit van het koppelstuk af.

### 1.8 Beschrijving van het Aanblik van het Chassis van de Unit na het naar Beneden Schuiven van het Voorpaneel



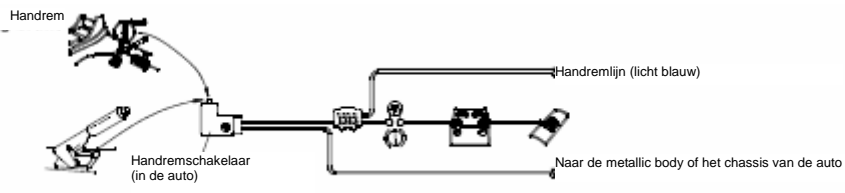
\* De LED indicators branden altijd, ze kunnen u helpen bij het gebruik in het donker.

## 1.9 Beschrijving van de achterkant van de kast

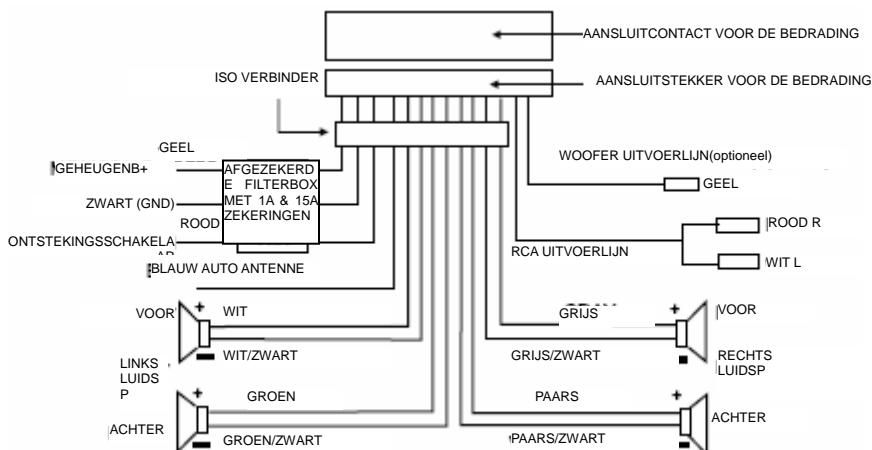


Noot: de video op de kleine monitor van het voorpaneel zal, na het aansluiten van de Handremlijn, alleen na het remmen van de auto worden getoond.

## De handremlijn aansluiten op het handremstelsysteem dat in de auto ingebouwd

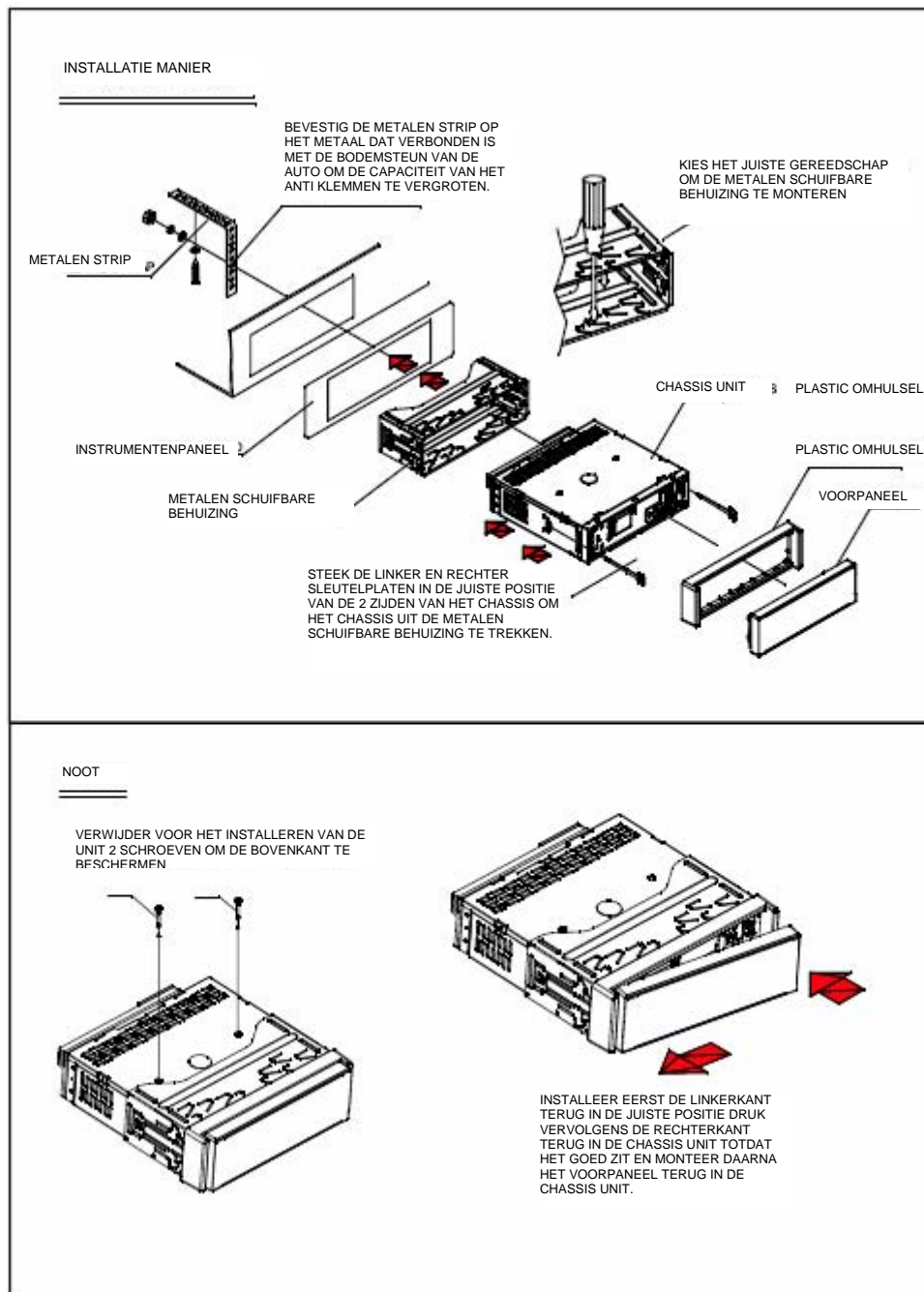


## 1.10 Beschrijving van de Invoer/Uitvoerdraden



NOOT: Ondanks het bestaan van verschillende luidsprekersystemen moet er toch 4 ohms weerstand van de luidspreker worden gebruikt om het vervormen tijdens het hoge volumenniveau te reduceren.

## 1.11 INSTALLATIE VAN DE UNIT



## 2. Normaal Gebruik

1. De unit aan/uitzetten  
Druk in de uitmodus op de POWER (aan/uit) knop om de unit aan te zetten.  
Druk in de aanmodus op de POWER (aan/uit)knop op het voorpaneel of druk kort op de POWER (aan/uit)knop op de afstandsbediening om de unit uit te zetten.
2. De functiemodes selecteren  
Druk op de MODE (modus) knop om RADIO, DISC (schijf) (na het insteken van een schijf), USB (na het insteken van een USB opslagmiddel) of AV modus.
3. Het geluidsniveau regelen  
Draai aan de VOL (volume) knop op het voorpaneel of druk op de + of – knop op de afstandsbediening om direct het volumeniveau te regelen.
4. Het geluid dempen  
Druk op de MUTE (demp) knop op de afstandsbediening om de MUTE(demp) modus aan/uit te zetten. Kort op de POWER(aan/uit) knop op het voorpaneel drukken zet ook de MUTE(demp) modus aan/uit. De MUTE(demp) modus kan verlaten worden door op één van de volgende knoppen te drukken: MUTE(demp), EJECT (uitwerpen), VOL of +/-, SEL (selecteer), POWER(aan/uit), MODE(modus).
5. De kloktijd regelen en tonen  
Druk, om de kloktijd op de kleine monitor van het voorpaneel te tonen, op de CLK (klok) knop. Druk lang op de CLK(klok) knop om de uren van de klok te laten knipperen. Draai vervolgens aan de VOL knop op het voorpaneel of druk op de + of – knop op de afstandsbediening om de uren te regelen. Druk hierna kort op de CLK(klok) knop om de minuten van de klok te laten knipperen. Draai vervolgens aan de VOL knop op het voorpaneel of druk op de + of – knop op de afstandsbediening om de minuten te regelen. Druk tenslotte kort op de SEL knop om het te bevestigen.
6. Een ingestelde EQ modus selecteren  
Druk op de EQ knop om de ingestelde muziekequalizer te selecteren: CLASS (klassiek), ROCK, POP, CUSTOM (gewoon), FLAT (vlak). Het geluidseffect zal veranderen.
7. Het voorpaneel wegnemen  
Druk op de RELEASE (loslaat) knop op het voorpaneel van de unit los te maken. Daarna kunt u het voorpaneel wegnemen.
8. Een optimale hoek van het voorpaneel selecteren  
Druk herhaaldelijk op de TILT (kantel) knop om een optimale hoek als volgt te selecteren: ANGLE1 (hoek1)<-->ANGLE2(hoek2)<--> ANGLE3(hoek3)<--> ANGLE4(hoek4)
9. LOUD (luid)modus aan/uitzetten  
Druk op de LOUD (luid) knop op de afstandsbediening om de LOUD(luid) modus aan/uit te zetten. Het zal, als de LOUD(luid) modus aan is gezet, direct het basniveau versterken indien de bas niet voldoende is.
10. De unit herstellen  
Druk op de RESET (herstel) knop om het vervormde programma naar het begin te herstellen als het getoonde verkeerd is of als de functieknoppen niet naar behoren functioneren.
11. De geluidsequalizer en de video uitvoer regelen
  - 1) Druk, om de geluidsequalizer te regelen, kort op de SEL knop om de lijst van geluidsequalizers te tonen: BASS(zonder ingestelde EQ), TREBLE (hoge tonen) (zonder ingestelde EQ), BALANCE (balans), FADER (wegzakken), SUB WOOFER AAN/UIT en TA VOLUME. Druk vervolgens op de OMHOOG of OMLAAG knop op het voorpaneel of de >>| of |<< knop op de afstandsbediening om er één te selecteren. Draai hierna aan de VOL knop op het voorpaneel of druk op de + of – knop om het niveau te regelen.
  - 2) Druk, om de video uitvoer te regelen, lang op de SEL knop om de lijst van videomodi te tonen: Brightness (helderheid), Contrast, Saturation (verzadigheid), Hue (tint), Sharpness (scherpte). Druk vervolgens op de OMHOOG of OMLAAG knop op het voorpaneel of de >>| of |<< knop op de afstandsbediening om er één te selecteren. Draai hierna aan de VOL knop op het voorpaneel of druk op de + of – knop om het niveau te regelen.

### 3. Radio Gebruik

#### 1. BAND (bandkeuze) KNOP

Druk, in de RADIO modus, op de BAND(bandkeuze) knop op de afstandsbediening of op het voorpaneel om uw gewenste radio bandkeuze te selecteren: FM1, FM2, FM3, MW1 en MW2. Het woord dat staat voor de geselecteerde bandkeuze zal op de kleine monitor van het voorpaneel worden getoond.

#### 2. TUNE/SEEK (afstemmen/zoeken) UP/DOWN (omhoog/omlaag) KNOPPEN

In de RADIO modus:

- 1) Druk lang op de UP/DN (omhoog/omlaag) knop op het voorpaneel of op de >>| / |<< knop op de afstandsbediening om automatisch omhoog/omlaag te zoeken naar een beschikbaar station op de huidige frequentie.
- 2) Druk kort op de UP/DN(omhoog/omlaag) knop op het voorpaneel of op de >>| / |<< knop op de afstandsbediening om handmatig stap voor stap omhoog of omlaag naar uw gewenste station op de huidige frequentie te zoeken.

#### 3. APS (automatisch programmeersysteem) KNOP

In de RADIO modus:

- 1) De radio zoekt, als de APS knop lang wordt ingedrukt, vanaf de laagste frequentie en controleert het niveau van de signaalsterkte totdat 1 zoekcyclus voltooid is. De 6 sterkste stations worden onder het corresponderende nummers in het geheugen ingesteld. Het APS gebruik wordt in elke geselecteerde bandkeuze uitgevoerd. Als de APS uitvoering klaar is dan zal het de uitzending op de M1 hervatten (Er kunnen 3x6 zenders voor FM worden opgeslagen en 2x6 zenders voor de AM).
- 2) De radio zoekt naar elk ingesteld station van de M1 als de APS knop kort wordt ingedrukt. De radio houdt, als de veldsterkte hoger is dan het drempelniveau van het stopniveau, enkele seconden stop op dat ingestelde nummer en zoekt daarna weer verder. Na het beëindigen van een zoekronde zal het met zoeken op de M1 stoppen.

NOOT: Op de FM golflengte worden FM1, FM2, FM3 één voor één gecontroleerd.

#### 4. PRESET STATION (ingesteld station) [ 1-6 ] KNOP

In de RADIO modus:

- 1) Druk, om de huidige frequentie op de huidige golflengte vast te houden, lang op één van de zes ingestelde knoppen (1-6) of druk op de ^/v knop om de geheugenbank te selecteren en druk daarna lang op de OK knop.
- 2) Druk, om het ingestelde geheugen op de huidige golflengte op te roepen, op één van de zes ingestelde knoppen (1-6) of druk op de ^/v knop en druk daarna op de OK knop om te bevestigen.

#### 5. STEREO/MONO KNOP

Druk op de ST knop op de afstandsbediening om de STEREO of MONO geluidsmodus voor de FM golflengte te selecteren.

#### 6. LOC KNOP

- 1) Controleer, als het signaal van het radiostation erg zwak is en het ontvangsteffect tijdens het afstemmen slecht is in de FM modus, of het woord LOC op het LCD scherm staat. Druk, als het woord LOC op het LCD scherm staat, op deze knop om de LOC functie uit te zetten en stem dan weer af voor het radiostation.
- 2) Druk, in de FM modus als het signaal van het radiostation te sterk is waardoor er storing op het ontvangsteffect tijdens het afstemmen ontstaat, op die knop om de LOC functie aan te zetten. Het woord LOC wordt op het scherm getoond. Stem vervolgens weer af voor het radiostation.

## 7. PTY (PROGRAMMA TYPE) KNOP

Druk kort op de PTY knop om PTY te tonen en NEWS (nieuws) te laten knippen. Druk vervolgens op de PTY knop en houd deze vast om NEWS te tonen en druk vervolgens op de VOL+ of VOL- knop op de afstandsbediening of draai aan de VOL knop op het voorpaneel om één van de PTY programma's te selecteren: -->NEWS-->AFFAIRS (actualiteiten)-->INFO (info)-->SPORT (sport)-->EDUCATE (educatie)-->DRAMA (drama)-->CULTURE (cultuur)-->SCIENCE (wetenschappelijk)-->VARIED (variëteiten)-->POP M -->ROCK M-->EASY M (rustige muziek)-->LIGHT M (lichte muziek)-->CLASSICS-->OTHER M-->WEATHER (weer)-->FINANCE (financiën)-->CHILDREN (kinderen)-->SOCIAL (sociaal)-->RELIGION (religie)-->PHONE IN (telefoongesprek in)-->TRAVEL (reizen)-->LEISURE (vrije tijd)-->JAZZ-->COUNTRY (landelijk)-->NATION M (nationale muziek)-->OLDIES (oude liedjes)-->FOLK M (folkloristische muziek)-->DOCUMENT (documentaire)-->TEST (test)-->ALARM (alarm)-->

Druk, na het selecteren van één van de PTY programma's, op de PTY knop om te zoeken naar een station van het PTY programma.

## 8. AF [ALTERNATIEVE FREQUENTIES] KNOP

Als er kort op de AF knop wordt gedrukt dan is de AF schakelmodus geselecteerd en wordt de status van de AF schakelmodus door het AF segment op het scherm getoond.

Segment uit: AF schakelmodus is uit.

Segment aan: AF schakelmodus is aan en heeft RDS informatie.

Segment knippen: AF schakelmodus is aan maar de RDS informatie is nog niet ontvangen.

De radio controleert, als de AF schakelmodus geselecteerd is, continu de signaalsterkte van de AF. De interval van de controletijd van elke AF is afhankelijk van de signaalsterkte van het huidige station. Dit kan variëren van een paar minuten voor een sterk station tot een paar seconden voor een zwak station. Elke keer dat een nieuwe AF sterker is dan het huidige station schakelt het voor een korte tijd over naar die frequentie en NEW FREQUENCY (nieuwe frequentie) wordt 1-2 seconden getoond. Aangezien de demptijd van het AF schakelen of de controletijd erg kort is, is het in het geval van een normaal programma onhoorbaar (Als AF op het LCD scherm knippert zal het zoeken naar een sterker RDS station. Als AF en TP op het LCD scherm knippen kan het alleen naar een verkeersinformatiestation zoeken).

Als in de FM modus AF aan is, kan alleen de ZOEK, (SCAN), AUTO-MEMORY (automatisch geheugen) functie ontvangen en het RDS programma opslaan.

## 9. TA [VERKEERSINFORMATIE] KNOP

Druk kort op de TA knop om de TA zoekmodus aan te zetten.

Als er verkeersinformatie wordt uitgezonden:

1).Het zal als de unit in de Schijf Afspeelmodus is, tijdelijk naar de radiomodus overschakelen.

2).Tijdelijk overschakelen naar een EON gerelateerd station als EON een verkeersinformatieprogramma ontdekt op dat andere programma. TA en TP zullen op het LCD scherm worden getoond.

\* TA onderbrekingsfunctie:

De huidige verkeersinformatie wordt geannuleerd door kort op de TA knop te drukken.

\* De ZOEK, (SCAN), AUTO MEMORY(GEHEUGEN) functie kunnen als de TA aan is alleen ontvangen of opslaan als de identificatiecode van het verkeersprogramma ontvangen is.

---

## 4. Basisgebruik van Schijf of USB

### 4.1 Afspelen beginnen

#### **1. Druk kort op de POWER knop om de DVD speler aan te zetten.**

Zet na het aanzetten van de DVD speler de TV set aan en weet zeker dat de video uitvoer voor de TV de video invoer van de DVD speler is die aangesloten is op de TV set.

? Veel voorkomende Vraag

V: Er wordt niks op het TV scherm getoond als de DVD speler aan is. Hoe dit probleem op te lossen?

A: Weet zeker dat de TV ingesteld is op de juiste video invoer (geen TV kanaal); bijvoorbeeld, als u de VIDEO1 INVOER van de TV en de DVD speler met elkaar verbindt dan moet u de TV instellen op VIDEO1.

#### **2. Druk op de EJECT (uitwerpen) knop om het voorpaneel naar beneden te schuiven.**

#### **3. Steek een Schijf in het Schijfcompartiment (etiketoppervlak naar boven) en daarna zal het voorpaneel naar de vorige hoek terugschuiven.**

### **! NOOT**

1. Sommige schijven die ernstig bekrast zijn, slecht gefabriceerd zijn of een slechte opname kwaliteit hebben kunnen niet afspelen.

2. Probeer, als de speler onder normale omstandigheden de schijf niet kan lezen, de schijf uit te werpen en deze opnieuw te laden.

3. Opmerking:

1) Deze unit ondersteunt als toevoeging op normale CD en DVD schijven ook het afspelen van CD-R, CD-R/W, DVD-R en DVD-R/W. Echter afhankelijk van de condities van de opname uitrusting, het opname programma of de schijf zelf kan het zijn dat bepaalde CD-R, CD-R/W, DVD-R of DVD-R/W niet af zullen spelen.

2) Bij gebruik van CD-R, CD-R/W, DVD-R of DVD-R/W opname kan een te hoge opnamesnelheid resulteren in een slechte signaalkwaliteit en daarom is het aan te raden om een zo laag mogelijke opnamesnelheid te selecteren.

#### 4.2 Afspelen Pauzeren

Druk, in de status van het afspelen van een DVD/VCD/CD/MP3/WMA schijf, op de PAUSE (pauze) knop op de afstandsbediening om het afspelen te pauzeren. Druk vervolgens op de PLAY (afspelen) knop om het normale afspelen te hervatten.

#### 4.3 Afspelen Stoppen

Druk, in de status van het afspelen van een DVD/VCD/CD/MP3/WMA schijf, één keer op de STOP knop om het afspelen te pauzeren en druk vervolgens op de PLAY (afspelen) knop om het normale afspelen te hervatten. Druk twee keer op de STOP knop om het afspelen volledig te stoppen en druk vervolgens op de PLAY (afspelen) knop om het afspelen vanaf het begin van het eerste hoofdstuk/track te starten.

#### 4.4 Hoofdstuk/Track selecteren met de UP/DN of de >>| / |<< knop

Druk tijdens het afspelen op de UP/DN knop op het voorpaneel of op de >>| / |<< knop op de afstandsbediening om het volgende of laatste hoofdstuk te selecteren voor het afspelen.

Noot: Druk meerdere keren op de UP/DN of de >>|/|<< knop om meerdere hoofdstukken/tracks voorwaarts of achterwaarts te gaan.

#### 4.5 Hoofdstuk/Track met de cijferknoppen selecteren

Druk, in de status van het afspelen van een DVD/VCD(PBC OFF)/CD/MP3/WMA schijf, één van de 1~9 en de 0/10 cijferknoppen om direct de eerste tot de tiende track/hoofdstuk te selecteren en af te spelen (de 0/10 knop wordt gebruikt als de 10 knop).

Als u een track/hoofdstuk wilt afspelen waarvan het nummer hoger is dan 10 gebruik dan de 10+, 1~9 en de 0/10 knop. Voorbeeld 1, om de 13<sup>e</sup> track/hoofdstuk af te spelen drukt u eerst één keer op de 10+ knop en daarna op de 3 knop. Voorbeeld 2, om de 34<sup>e</sup> track/hoofdstuk af te spelen drukt u eerst drie keer op de 10+ knop en daarna op de 4 knop (de 0/10 knop wordt gebruikt als de 0 knop).

Noot: lang op de +10 of -10 knop kan het 10<sup>e</sup> hoofdstuk/track naar voren of terug afspelen. De +10 knop is niet beschikbaar voor MP3/WMA.

#### 4.6 Hoofdstuk/Track selecteren met het Hoofd/PBC Menu (als de schijf een hoofd/PBC menu heeft)

In de status van DVD schijf afspelen

1. Druk op de TITLE (titel) knop op de afstandsbediening om de titellijst te tonen.
2. Druk op de pijltjesknoppen op uw gewenste titel te selecteren en druk vervolgens op de OK of de PLAY (afspelen) knop om het hoofdmenu van de geselecteerde titel te openen.
3. Druk op de pijltjesknoppen om uw gewenste hoofdstuk te selecteren en druk tenslotte op de OK of de PLAY (afspelen) knop om het geselecteerde hoofdstuk af te spelen.  
Tijdens het afspelen op de MENU knop drukken toont meteen het hoofdmenu van de titel die afgespeeld wordt.

In de VCD modus

1. Het zal als de PCB functie aangezet wordt afspelen vanaf het begin van de schijf totdat het het PBC menu toont op het TV scherm. Dit gebeurt alleen als de schijf een PBC menu heeft. U kan ook op de MENU knop drukken om het PBC menu te tonen.
2. Druk op de cijferknoppen om uw gewenste track te selecteren. Druk tenslotte op de OK of PLAY knop om de geselecteerde track af te spelen.

In de MP3/WMA modus

1. Het hoofdmenu wordt continu op de TV getoond (de TITLE(titel) en MENU knop werken niet).
2. Druk op de pijltjesknoppen om uw gewenste map te selecteren. Druk vervolgens op de OK of PLAY(afspelen) knop om de map te openen. Druk hierna op de pijltjesknoppen om de gewenste file te selecteren en druk tenslotte op de OK of PLAY(afspelen)knop om de geselecteerde file af te spelen.

In de CD modus werken de TITLE(titel), PBC en MENU knop niet.

#### 4.7 Het Afspelen beëindigen

1. Druk op de EJECT(uitwerpen) knop om het voorpaneel naar beneden te schuiven. De schijf die in het schijfcompartiment zit zal automatisch naar buiten komen. Haal de schijf weg als deze uit het compartiment is gekomen.
2. Druk lang op de POWER(aan/uit) knop op het voorpaneel of kort op de POWER(aan/uit) knop op de afstandsbediening om de DVD speler uit te zetten.

### **5. Geavanceerd gebruik van Schijf of USB**

#### 5.1 Afspelen met Snelheid

Druk tijdens normaal afspelen lang op de UP/DN knop op het voorpaneel of continu op de >>|/|<< knop op de afstandsbediening om snel voorwaarts of achterwaarts af te spelen op een snelheid die x2, x4, x8, x20 de normale snelheid is.

Druk tijdens versneld afspelen op de PLAY(afspelen) knop om het normale afspelen te hervatten.

#### 5.2 Afspelen in Slowmotion

Druk tijdens normaal afspelen op de LANGZAAM VOORUIT knop om de Slowmotionfunctie in werking te zetten.

Met elke volgende druk op de LANGZAAM VOORUIT knop neemt de afspeelsnelheid af. De snelheidniveaus in Slowmotion zijn als volgt:  
x1/2, x1/3, x1/4, x1/5, x1/6, x1/7 en normaal.

Druk tijdens slowmotion op de PLAY(afspelen) knop om het normale afspelen te hervatten. Deze functie is alleen bij video te gebruiken.

### 5.3 Afspelen met stilstaand beeld

Druk als de unit een DVD/VCD schijf afspeelt achtereenvolgend op de STEP (stap) knop om het stilstaande beeld te stap voor stapvoorwaarts te laten gaan.

Druk op de PLAY(afspelen) knop om het normale afspelen te hervatten.

### 5.4 Herhaaldelijk Afspelen

#### 5.4.1 EEN/ALLES Herhalen

1. In de afspeelmodus van een DVD schijf:  
Druk op de RPT (herhaal) knop om RPT CHAPTER (herhaal hoofdstuk), RPT TITLE (herhaal titel) en RPT OFF (herhalen uit) te selecteren.
2. In de afspeelmodus van een VCD(PBC UIT)/CD schijf:  
Druk op de RPT knop om RPT 1, RPT ALLES of UIT te selecteren. Tijdens het afspelen van een VCD schijf in de PBC status is de RPT knop niet te gebruiken.
3. In de afspeelmodus van een MP3/WMA schijf:  
Druk op de RPT knop om RPT 1, RPT DIR (herhaal map), RPT ALLES en UIT te selecteren.

#### 5.4.2 Herhaal A-B

Druk op de **A-B** knop als u een specifiek onderdeel dat u definieert wenst te herhalen:

1. Druk op punt (A), waar u wenst dat het herhaalonderdeel start, op de **A-B** knop. Druk op punt (B), waar u wenst dat het herhaalonderdeel stopt, weer op de **A-B** knop. Hierna zal het, het onderdeel, herhaaldelijk afspelen.
2. Druk voor de derde keer op de **A-B** knop om de herhaalmodus A-B te annuleren en het normale afspelen te hervatten.

Noot:

Tijdens het afspelen van een VCD/MP3/WMA/CD moeten de punten A en B zich in dezelfde track bevinden.

Tijdens het afspelen van een DVD kunnen de punten A en B uit verschillende hoofdstukken geselecteerd worden.

---

### 5.5 Afspelen in de Scanmodus

1. Druk, in de afspeelstatus van een VCD/CD schijf, op de INT (intro) knop om de eerste 15 seconden van elke track op de schijf af te spelen. Druk nogmaals op de INT knop om het normale afspelen te hervatten.
2. In de afspeelstatus van een DVD/MP3/WMA schijf is de INT knop bruikbaar.

### 5.6 Afspelen vanaf een specifiek hoofdstuk/track of een specifiek tijdstip

1. Druk, in de afspeelstatus van een DVD schijf, op de SEARCH (zoek) knop om een lijst te tonen en de titel op te lichten. Gebruik vervolgens de cijferknoppen om het nummer van de titel in te voeren. Gebruik de pijltjesknoppen om het hoofdstuk op te lichten. Gebruik dan de cijferknoppen om het nummer van het hoofdstuk in te voeren. U kan nog steeds de pijltjesknoppen gebruiken om het tijdstip op te lichten. Gebruik dan de cijferknoppen om het gewenste starttijdstip van het afspelen in te voeren. Druk tenslotte op de OK of PLAY(afspelen) knop om het geselecteerde hoofdstuk af te spelen of af te spelen vanaf het geselecteerde tijdstip.
2. Druk, in de afspeelstatus van een VCD/MP3/WMA/CD schijf, op de SEARCH(zoek) knop om een lijst te tonen en een track op te lichten. Gebruik vervolgens de cijferknoppen om het nummer van de track in te voeren. U kan nog steeds de pijltjesknoppen gebruiken om het tijdstip op te lichten. Gebruik dan de cijferknoppen om het gewenste starttijdstip van het afspelen in te voeren. Druk tenslotte op de OK of PLAY(afspelen) knop om de geselecteerde track af te spelen of af te spelen vanaf het geselecteerde tijdstip.

### 5.7 Afspelen in Willekeur

Druk, in de afspeelstatus van een DVD/VCD/MP3/WMA/CD schijf, op de RDM (willekeur) knop om te switchen tussen WILLEKEURIG AFSPELEN (AAN)/WILLEKEURIG AFSPELEN UIT. Het zal in de WILLEKEURIGE AFSPEEL (AAN) modus in willekeurige volgorde afspelen.

### 5.8 Afspelen in Verschillende Hoeken

1. De ANGLE (hoek) knop op de afstandsbediening is in de afspeelstatus van een VCD/MP3/WMA/CD schijf niet bruikbaar.
2. Druk, in de afspeelstatus van een DVD schijf, herhaaldelijk op de ANGLE(hoek) knop op de afstandsbediening om in verschillende hoeken te kijken (deze functie is alleen beschikbaar voor DVD schijven met ANGLE(hoek) functie).

### 5.9 Afspelen in Zoom Stand

In DVD/VCD functie, tijdens het afspelen, druk de ZOOM toets continu om een bepaald deel van het beeld te vergroten op het scherm naar de volgende vergrotingen:

ZOOM 2,ZOOM 3,ZOOM 4,ZOOM 1/2,ZOOM 1/3,ZOOM 1/4,ZOOM UIT.

Druk op 1 van de  $\wedge/v/>/<$  toetsen om het gewenste gebied van het beeld te vergroten.

#### 5.10 De ondertiteling veranderen

Bij het afspelen van DVD schijven, druk de ONDERTITTELING knop herhaaldelijk in om een taal te selecteren voor de ondertiteling of om deze uit te schakelen. (afhankelijk van de gebruikte schijf.)

Tijdens het afspelen van een VCD/MP3/WMA/CD schijf is deze functie niet beschikbaar.

#### 5.11 De Audio taal wijzigen

1. Tijdens het afspelen van DVD druk de AUDIO knop herhaaldelijk op de afstandsbediening om de verlangde taal te selecteren. (afhankelijk van de gebruikte schijf)
2. Tijdens het afspelen van een VCD/MP3/WMA/CD schijf, druk de AUDIO knop herhaaldelijk om de geluidsmodus te selecteren van MONO L, MONO R, en Stereo, geen taal functie.

#### 5.12 Het Video Signaal Systeem veranderen

Tijdens het afspelen van DVD/VCD schijven, druk de P/N knop op het voorpaneel herhaaldelijk om het VIDEO SIGNAAL SYSTEEM te wijzigen. Modus als volgt:  
--> PAL--> AUTO --> NTSC -->

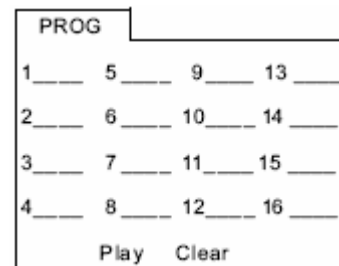
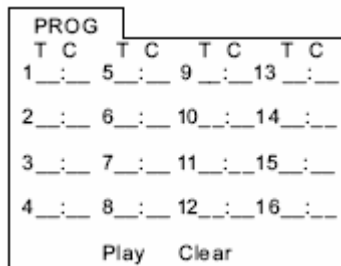
#### 5.13 De Afspeelstatus bekijken

1. Tijdens het afspelen van DVD schijven, druk de OSD knop herhaaldelijk op de afstandsbediening om de afspeelstatus af te beelden of uit te zetten. Wanneer de afspeelstatus wordt weergegeven, zal er informatie worden weergegeven zoals: het volgnummer van de gespeelde titel, het volgnummer van het afgespeelde hoofdstuk, de verstreken tijd van het afgespeelde hoofdstuk, de overgebleven tijd van het gespeelde hoofdstuk, de verstreken tijd van de actueel gespeelde titel, de overgebleven tijd van de actueel gespeelde titel, etc.
2. Tijdens het afspelen van VCD/MP3/WMA/CD, druk de OSD knop herhaaldelijk op de afstandsbediening om de afspeelstatus aan en uit te zetten. Wanneer deze aan is, zal het de informatie weergegeven zoals: het volgnummer van het gespeelde nummer, de verstreken tijd van het gespeelde nummer, de overgebleven tijd van het gespeelde nummer, de versterken tijd van de totale schijf, de overgebleven tijd van de totale schijf.

### 5.14 Afspelen Programmeren

Dit laat toe dat je de volgorde van afspelen zelf bepaald voor nummers en hoofdstukken voor DVD/VCD/MP3/WMA/CD schijven.

- 1 Tijdens het afspelen, druk op de PROG toets om het programmeer scherm binnen te gaan:  
voor DVD schijven  
voor VCD/MP3/WMA/CD schijven



- 2 Gebruik de pijltjes toetsen om de cursor naar de gewenste plaats te brengen om het juiste nummer in te geven.
- 3 Gebruik de numerieke toetsen om een gewenst nummer in te voeren van het nummer/hoofdstuk/titel in de gewenste volgorde.
- 4 Gebruik de pijltjes toetsen om de cursor naar het gewenste item te verplaatsten om af te spelen, dan druk op de OK toets om het geprogrammeerde titel/hoofdstuk/nummer af te spelen in geprogrammeerde volgorde; door slechts de PLAY (afspelen) toets in te drukken worden ook slechts de geprogrammeerde titels/hoofdstukken/nummers afgespeeld in geprogrammeerde volgorde.
  - \* Om het geprogrammeerd afspelen te stoppen, druk dan eerst op de STOP toets en daarna de PLAY (afspelen) toets om het gewone afspelen te starten.
  - \* Om alle geprogrammeerde nummers dien je de cursor naar "Wissen" te verplaatsen en druk dan op OK.
  - \* Om de geprogrammeerde volgorde te veranderen verplaats de cursor naar het item welke je wilt wijzigen en voer een nieuw nummer in.
  - \* Tijdens het afspelen van VCD, en de stand is "PBC ON" modus, en tegelijkertijd wordt de modus voor afspelen ingevoerd, zal de PBC modus worden uitgeschakeld.

### 5.15 Afspelen van een foto CD in JPEG Formaat

1. Het hoofdmenu word weergegeven op de TV wanneer er begonnen word met wisselen naar SCHIJF modus.  
Tijdens het afspelen van MP3/WMA bestanden. (de TITEL of MENU knop is niet beschikbaar). In het hoofdmenu is het linker rij icoon voor MP3/WMA bestanden; de middelste bestanden rij icoon voor JPEG bestanden; het rechter bestanden rij icoon is voor VIDEO bestanden. Wanneer 1 van deze 3 bestanden rijen niet bestaat dan kun je de cursor niet daarop verplaatsen.
2. Bij het weergeven van het hoofdmenu, druk op de pijltjes toetsen om het de gewenste MAP te selecteren, bestand of bestanden rij icoon, druk dan op de OK of PLAY (afspelen) toets om de MAP te openen, of om het bestand af te spelen, of alleen dit type bestanden af te spelen. Bij het weergeven van het hoofdmenu kunt u ook de numerieke toetsen gebruiken om het volgnummer van het bestand in te typen en af te spelen.  
Wanneer u het JPEG bestandsicoon selecteert, toets dan de ^ of > toets om de eerste JPEG bestand te selecteren, daarna druk de v toets om het gewenste JPEG bestand te selecteren, druk als laatste de OK of AFSPEEL/PAUZE toets om de JPEG bestand weer te geven op het volle scherm.

3. Gedurende het afspelen of pauzeren van JPEG bestanden, druk 1 van de >/</^/v toetsen om de kijkhoek van het bekeken plaatje te veranderen als volgt:  
>: 90 graden cw; <: 90graden ccw; ^:OP<-->NEER; v: LINKS<-->RECHTS  
Tijdens afspelen van JPEG, druk langdurig op de PROG toets om de modus voor het verversen van de afbeelding te veranderen.  
Tijdens afspelen van JPEG, druk op de STOP toets om het afspelen te stoppen en terug te gaan naar het hoofdmenu.
- \* Tijdens afspelen van JPEG, zijn de volgende toetsen niet beschikbaar: LANGZAAM VOORUIT, GELUID ZACHT, +, -, ONDERTITELING, TITEL, HOEK, STAP, ZOEKEN, INT en A-B.
- \* In de JPEG modus zijn de overige bedieningen gelijk als in de MP3/WMA modus.

#### 5.16 MP4 Bediening

1. Het hoofdmenu word weergegeven op de TV wanneer er begonnen word met het aanzetten van SCHIJF modus, daarna zal automatisch de 1<sup>ste</sup> nummer worden gespeeld.  
Tijdens het afspelen, druk de MENU of STOP toets om het afspelen te stoppen en terug te gaan naar het hoofdmenu.
2. Tijdens het weergeven van het hoofdmenu druk dan op de richtingstoetsen om de gewenste MAP of bestand te selecteren, druk dan op OK of AFSPELEN om de MAP te openen, of het geselecteerde item af te spelen.  
Tijdens het weergeven van het hoofdmenu kun je ook de numerieke toetsen gebruiken om direct het volgnummer van een nummer te kiezen en af te spelen.
- \* De HOEK en TITEL/PBC toets werken niet.
- \* De overige functies zijn gelijk als bij de DVD schijf.

#### 5.17 ESP en ID3 Functie

Er is een ESP functie voor elk formaat van schijf.

In MP3/WMA modus, tijdens het afspelen, de informatie van de bestandsnaam, map naam, titel van het nummer, artiest en album komen voorbij op het LCD scherm. Zolang het te spelen MP3 bestand de relevante ID3 label informatie heeft.

In versie 1.0/2.0 formaat, zullen de boven genoemde onderstreepte 3 items boorbij komen op het LCD scherm; anders niet.

#### 5.18 USB Lezer Bediening

Schakel de DVD speler aan, steek de USB stik in het slot, het scherm zal nu het hoofdmenu van de USB stik laten zien.

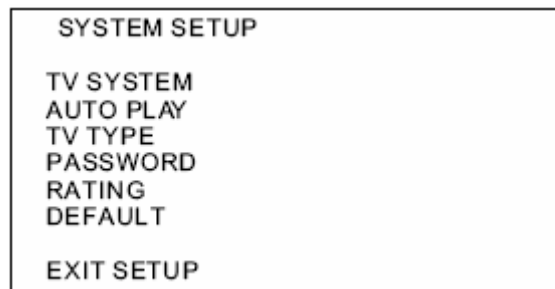
Alle bedieningen zijn nu gelijk als in de JPEG modus.

#### 5.19 Het DVD Systeem Menu Instellingen Bediening

1. Druk op de SETUP toets op de afstandsbediening om het DVD Systeem Menu op de monitor binnen te gaan.
2. Er zijn 6 instellingen pagina's in totaal voor het Systeem Menu. Druk op > of < toets om een gewenste instellingen pagina te selecteren.
3. Druk de ^ of v knop om een instellingen item te selecteren in het geselecteerde instellingen pagina.
4. Druk op de > knop om het instellingen item binnen te gaan. Daarna druk op v of ^ toets om een gewenste modus voor het instellingen item te kiezen, uiteindelijk druk op OK om te bevestigen.
- \* Druk op de < toets om terug te keren naar een hoger niveau.
- \* Druk nogmaals op de INSTELLINGEN toets of gebruik de pijltjes toetsen om een item te markeren of druk op INSTELLINGEN VERLATEN en druk dan op de OK toets om het Systeem Menu te verlaten.

Voor het DVD Systeem Menu zijn er 6 instellingen pagina's. De volgende weergave is van toepassing:

### 5.19.1 SYSTEEM INSTELLEN



#### TV SYSTEEM

Dit product ondersteunt uitvoer van verschillende TV systemen inclusief NTSC, PAL, AUTO. Als uw TV set alleen een NTSC of PAL systeem heeft dan zal het scherm bibberen en kleurloos worden als er een verkeerd TV systeem geselecteerd is. Druk in dit geval op de N/P knop op de afstandsbediening om te switchen naar het juiste TV systeem zodat het kleurensysteem van de TV overeenkomt.

#### AUTOMATISCH AF SPELEN

Gebruik het instelitem om de AUTO PLAY (automatisch afspelen) functie aan of uit te zetten.

#### TV SOORT

Het instelitem is voor het matchen van de schermafmeting van de TV.

4:3 PS: Kies dit item als er een TV wordt aangesloten met een 4:3 scherm. Indien er afbeeldingen met een afmeting van 16:9 worden afgespeeld dan zullen de linkerkant en rechterkant van de video worden afgesneden en zal het op het volledige scherm worden getoond.

4:3 LB: Kies dit item als er een TV wordt aangesloten met een 4:3 scherm. Indien er afbeeldingen met een afmeting van 16:9 worden afgespeeld dan zal er aan de bovenkant en onderkant van het TV scherm een zwarte balk verschijnen.

16:9: Kies dit item als er een TV wordt aangesloten met een 16:9 breedbeeld.

#### WACHTWOORD

Dit instellingsitem is voor het op slot zetten of van het slot halen van het classificatieniveau van de Ouderlijke controle.

De standaardstatus is op slot. Het standaard wachtwoord is 0000.

U kan een nieuw wachtwoord instellen: Selecteer het PASSWORD (wachtwoord) item en druk dan op de > knop om het te bevestigen. Voer vervolgens het originele wachtwoord 0000 in en druk daarna op de OK knop om het van het slot te halen. Druk nogmaals op de > knop om het binnen te gaan. Voer dan een nieuw wachtwoord in en druk op de OK knop om het te activeren. U moet, voordat andere personen de handleiding zien, het wachtwoord in uw hoofd hebben en het deel over het WACHTWOORD in de handleiding er uit halen. Voer, als u het wachtwoord vergeten bent, het permanente wachtwoord; 8888, in.

#### CLASSIFICATIE

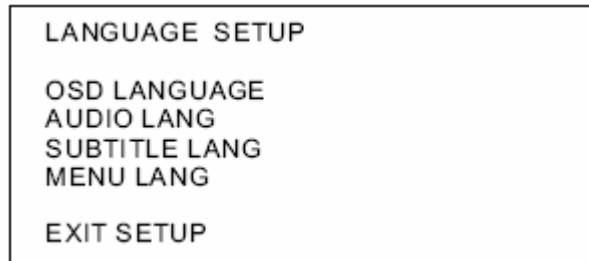
Het item voor het instellen van een nieuw classificatieniveau voor Ouderlijke Controle.

1. Selecteer het PASSWORD (wachtwoord) item en druk dan op de > knop om het binnen te gaan. Voer vervolgens het wachtwoord, zoals hierboven beschreven, in. Druk hierna op de OK knop om de instelling van het classificatieniveau van de Ouderlijke Controle van het slot te halen.
2. Selecteer het RATING (classificatie) item en druk dan op de > knop om het binnen te gaan. Gebruik vervolgens de pijltjesknoppen om het classificatieniveau dat u wenst te selecteren en druk daarna op de OK knop om te bevestigen.
3. Selecteer het PASSWORD (wachtwoord) item weer en druk dan op de > knop om het binnen te gaan. Voer vervolgens het wachtwoord in en druk dan op de OK knop om de nieuwe instelling van het classificatieniveau van de Ouderlijke Controle op slot te zetten.

#### STANDAARD

Dit item is bedoeld om alle instellingen terug te zetten naar de originele status.

### 5.19.2 TAALINSTELLING



#### **OSD TAAL**

Dit item is bedoeld om de taal, van het SYSTEM MENU(SYSTEEM MENU) en alle tekst die tijdens het afspelen wordt getoond, te selecteren.

#### **AUDIO TAAL**

Dit item is bedoeld om de audio taal te selecteren.

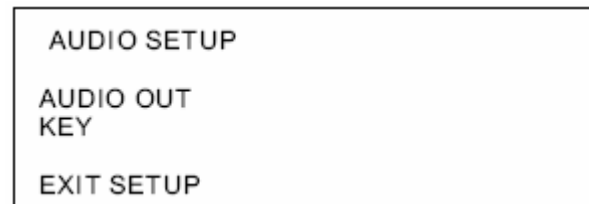
#### **ONDERTITELINGSTAAL**

Dit item is bedoeld om de ondertitelingstaal te selecteren.

#### **MENUTAAL**

Dit item is bedoeld om de menutaal van een schijf te selecteren.

### 5.19.3 AUDIO INSTELLING



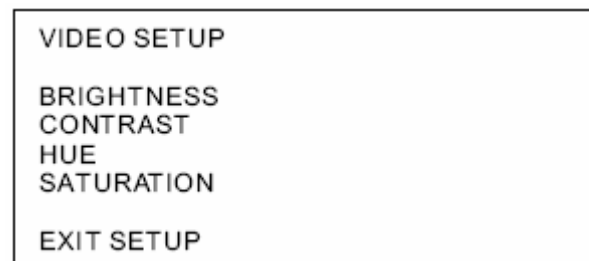
#### **AUDIO UITVOER**

Er is alleen een ANALOG (analoge) modus, niet optioneel.

#### **SLEUTEL**

Dit is voor het selecteren van uw gewenste basis muziektoneel (van laag naar hoog).

### 5.19.4 VIDEO INSTELLING



**HELDERHEID**

Dit is voor het regelen van de helderheid van de video uitvoer.

**CONTRAST**

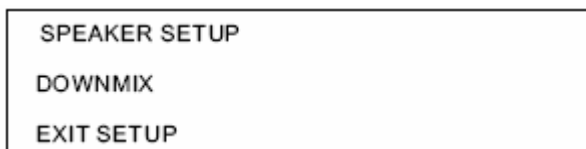
Dit is voor het regelen van het contrast van de video uitvoer.

**TINT**

Dit is voor het regelen van de tint van de video uitvoer.

**VERZADIGDHEID**

Dit is voor het regelen van de verzadigdheid van de video uitvoer.

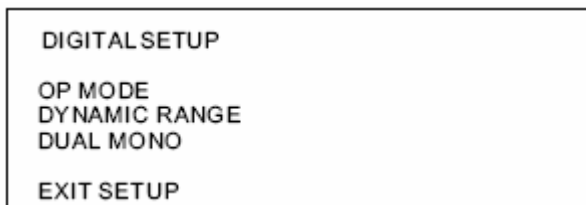
**5.19.5 LUIDSPREKER INSTELLING**

Dit is voor het selecteren van het geluidseffect dat u wenst als er geen centrale luidspreker en sub-woofer is. Er zijn 3 modi: LT/RT, STEREO, VSS.

LT/RT: Kies dit item als er een schijf met PRO LOGIC Dolby stereo effect wordt afgespeeld hierdoor zal het een audio signaal met een levendig theateffect uitvoeren.

STEREO: Als u dit item kiest bij het uitvoeren van een audio signaal met 5.1 kanalen dan zal het de linker en rechter kanalen van het signaal uitvoeren. Als er een audio signaal met 2 kanalen wordt uitgevoerd dan zal het de 2 algemene stereo signaalkanalen uitvoeren.

VSS: Als u dit item kiest bij het afspelen van een schijf die opgenomen is met 5.1 kanalen dan zullen de hoofdkanaalluidsprekers een audio signaal met VSS effect uitvoeren.

**5.19.6 DIGITALE INSTELLING****OPTISCHE MODUS**

Dit is voor het selecteren van een audio uitvoermodus

LINE OUT (uitgaande lijn): Dit kan het audio signaal in de lengte samendrukken. Hierdoor wordt het volumeniveau lager.

U zou dit item in de nacht moeten selecteren.

RF REMOD: Dit kan het volumeniveau verhogen. U zou dit bij daglicht moeten selecteren.

**DYNAMISCH BEREIK**

Stel het item, na het selecteren van de compressiemodus van LINE OUT(uitgaande lijn), in. Hierdoor kan u de klasse van de lengtecompressie regelen. Als u het instelt op VOL dan is de Piek-tot-Piek waarde minimaal. Als u het instelt op UIT dan is de Piek-tot-Piek waarde maximaal.

**DUAL MONO**

Dit is voor het selecteren van een gewenste audio uitvoermodus voor de linker en rechterweg van het signaal.

Het is hoofdzakelijk voor Karaoke van Ac3 formaat. Er zijn in het totaal als volgt 4 modi:

STEREO, MONO L, MONO R, MIX MONO.