

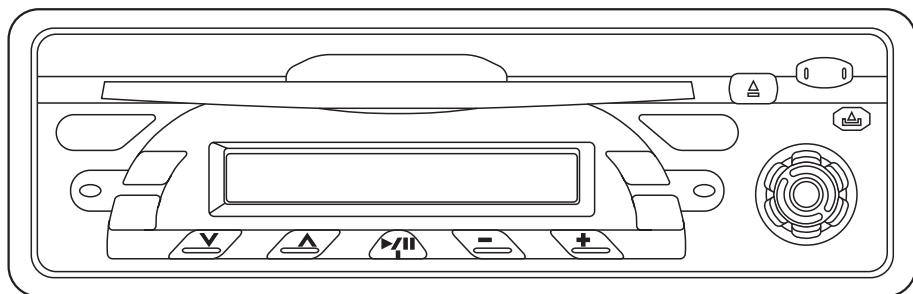
# MARQUANT<sup>®</sup>

## GEBRUIKSAANWIJZING

---

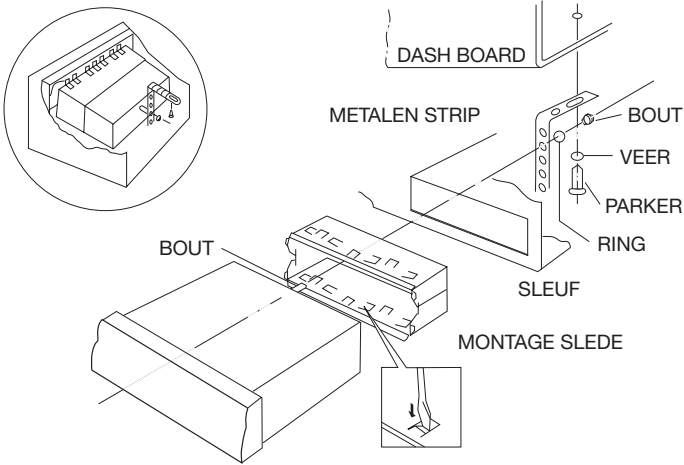
STEREO AUTORADIO MET CD

MCR - 634



CE   
023198

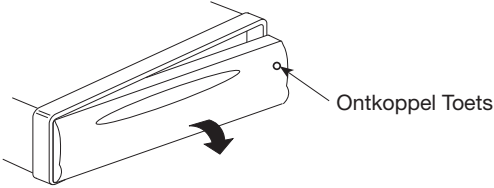
# MECHANISCHE INSTALLATIE



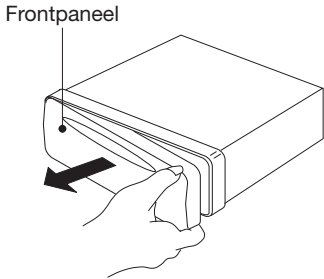
Monteer de radio in het dashboard van uw auto, volgens de hierboven beschreven manier, de montage behuizing moet als eerst gemonteerd worden, zodat later de radio passend in het dashboard geschoven kan worden.

# FRONTPANEEL

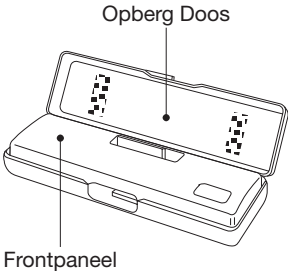
1. Het ontkoppelen van het frontpaneel geschied door op de ontkoppeltoets te drukken aan de rechterzijde van het apparaat.



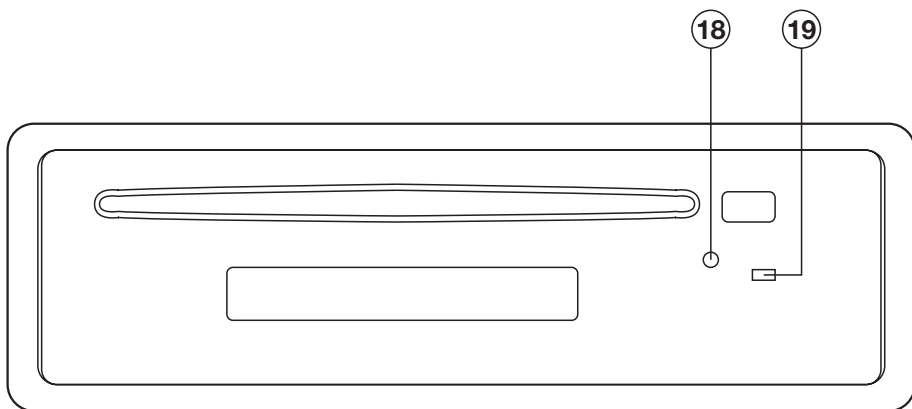
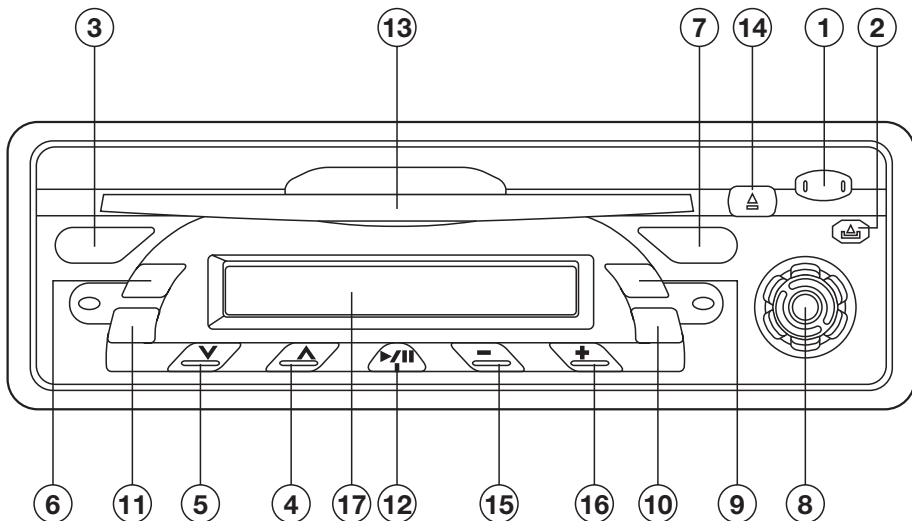
2. Verwijder het frontpaneel door de rechterzijde naar u toe te bewegen, en uit te nemen.



3. Om het frontpaneel goed te beschermen tegen vuil en stoten, bewaar deze zorgvuldig in de opberg doos.



## BEDIENINGSTOETSEN



## GEBRUIK VAN DE GENERAL

### • STROOM AAN/UIT

Aan: Druk op de “power” toets (1) om de stroom in te schakelen.

Uit: Druk opnieuw op de “power” toets (1) om de stroom uit de schakelen.

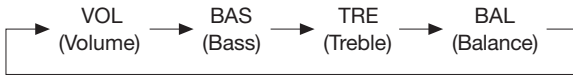
### • GLEUF VOOR HET VERWIJDEREN VAN HET FRONTPANEEL

Druk op deze toets voor het verwijderen van het paneel (2).

- **KEUZETOETS**

Druk deze toets in om de regeling van: bassen, hoge tonen, geluidsbalans, en geluidsstrekte achtereenvolgens te veranderen.

Als deze toets niet binnen 5 seconden opnieuw wordt ingedrukt, gaat de regeling weer over op geluidsstrekte-regeling.



- **Geluidsniveau +/- (4 + 5)**

Nadat u elke soort geluidsstrekte hebt gekozen door de keuzetoets in te drukken, kunt het niveau van elke geluidsstrekte met deze toets afstellen.

- **Geluidsstrekte-regeling**

druk op de (+) kant om het geluidsniveau te verhogen en op de (-) kant om het geluidsniveau te verlagen.

- **SPECIALE FUNKTIES**

Loud: Dit is de Loudness toets voor het accentueren van de lage tonen.

- **INSTELLING VAN DE KLOK**

Druk voor meer dan 2 seconden op de “dsp” toets (6) totdat de tijd knippert.

Toets op de ∇ (5) om de minuten bij te stellen, en toets ▲ (4) voor de uren.

Druk na de instelling opnieuw op de “dsp” toets.

- **LCD**

Afreesvenster voor cd en radio functies (17).

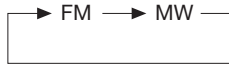
- **RESET**

druk op de Reset toets (19) indien de radio of cd speler om onbekende reden niet goed of op een vreemde manier funktioneerde.

## GEBRUIK VAN DE RADIO

- **MW/FM BANDKEUZE TOETS**

Selekteer met deze toets de tussen de golflengte MW en FM zoals volgt:



- **ZENDER ZOEKFUNKTIE**

Gebruik deze knop om zenders op te zoeken.

- **LOKAAL/VERAF TOETS (LO/DX)**

Gebruik deze knop voor het doen versterken of verzwakken van het ontvangst op de FM band alleen.

## AFSPELEN VAN EEN CD

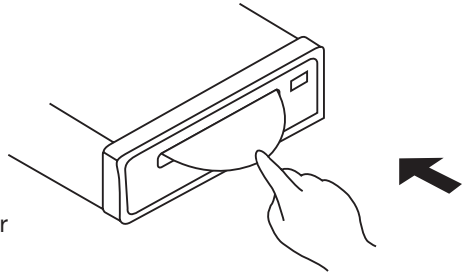
- **AFSPELEN VAN EEN CD**

Steek een cd diep in de gleuf, met de label-kant boven. Duw de cd met de vinger goed diep naar binnen, totdat het loopwerk de cd oppakt.

Het afspelen begint bij het begin van het eerste nummer.

De aanduiding "load" (laden) verschijnt en tracknummer en speelduur (minuten/seconden) worden op het digitale afleesvenster getoond. (aanduiding van verstreken tijd).

Druk op de "Eject" toets voor het verwijderen van de CD.



- **HET OPZOEKEN VAN EEN NUMMER op DE CD**

Hoe zoekt u een bepaald nummer op de cd op?

Als u een bepaald stukje wilt opzoeken, drukt u op de -toegangstoets (15) (16).

Oftewel + en – skip toetsen, totdat het gewenste tracknummer op het digitale afleesvenster verschijnt.

- **HERHALEN**

Als u alleen maar één muziekstuk van de cd wilt afspelen, drukt u op de repeat (herhaal) Toets (9). Op het digitale afleesvenster verschijnt dan rpt.

Als u het herhaald afspelen wilt afbreken, drukt u de repeat (herhaal) toets nog eens in. Tevens kunt u geprogrammeerd herhalen, door een muziekstuk op te zoeken en daar de herhaal toets (rpt) (9) langer dan 2 seconden in te drukken.

- **INTRO'S SNEL ELKAAR AFSPELEN**

Als u snel de nummers op de cd wilt doornemen om uw keuze te bepalen, druk dan op de Intro toets (10).

Het digitale afleesvenster zal dan "intro" te zien geven, en de tracknummer teller toont. Het nummer van het volgende muziekstuk. De laser pick-up gaat naar het begin van dit.

Volgend stukje en het apparaat speelt dit begin (intro) gedurende 10 seconden.

Dan wordt het begin van het volgend stukje 10 seconden lang gespeeld, enz als u uw keuze. Hebt bepaald, drukt u de toets nog eens in, waardoor bij deze plaats op de cd wordt Gestopt.

# ELECTRISCHE INSTALLATIE

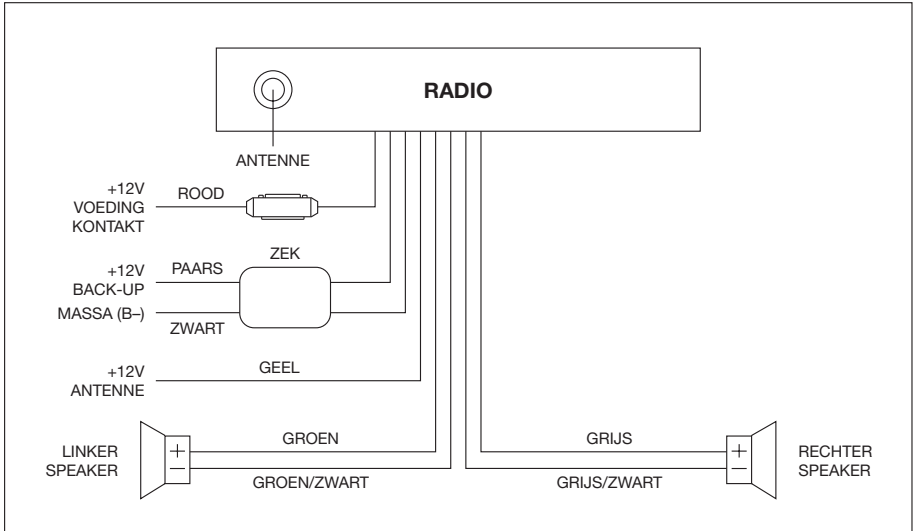
Sluit de radio aan volgens de hierna te vinden beschrijving.

Let wel, alvorens de radio voor de eerste keer aan te zetten, dat alle draden korrek zijn aangesloten om kortsluiting en beschadiging van de radio te voorkomen.

Indien er een ernstige fout wordt gemaakt betreffende de aansluiting, kan de aanspraak op garantie mogelijk vervallen.

Zorg in ieder geval dat tijdens de montage de negatieve (-) accu klem wordt los genomen .

## AANSLUITSCHEMA



## WAARSCHUWING EN INSTALLATIE TIPS:

- A) Zorg dat er altijd spanning op de oranje backup draad staat i.v.m. o.a. het doorlopen van de klok.  
Indien er geen spanning staat op de oranje draad / of indien de oranje draad niet is aangesloten, dan zult u geen informatie op het afleesvenster waarnemen.
- B) Zorg dat de rode voedingsdraad geschakeld wordt via het kontakt.
- C) Sluit altijd eerst de luidsprekers aan voordat u de spanningsdraden aanlegt.  
Dit voorkomt schade bij eventuele kortsluiting van de luidsprekerdraden naar de voeding.