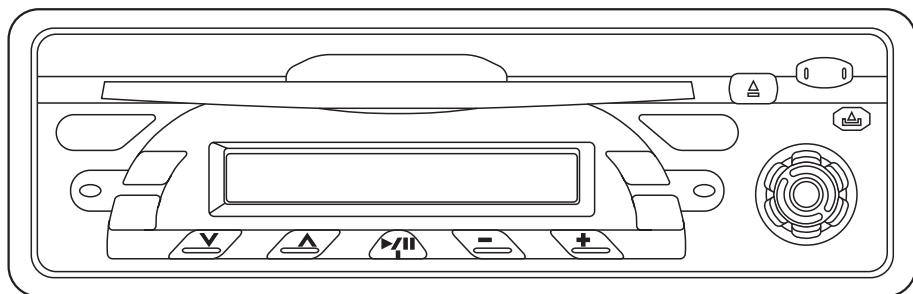


MARQUANT®

MODE D'EMPLOI

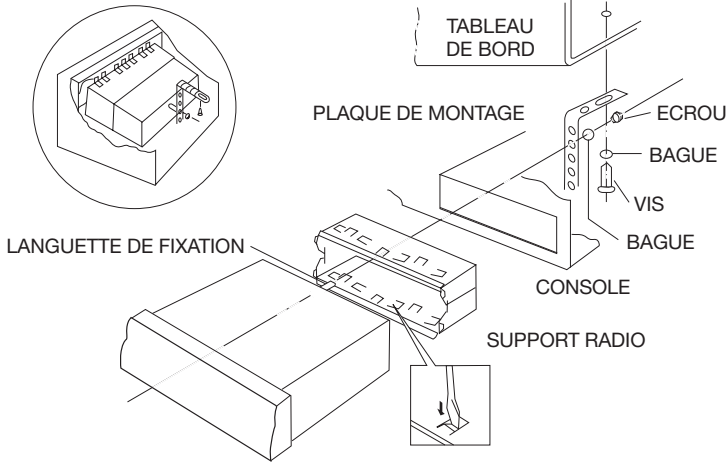
AUTORADIO AVEC LECTEUR CD

MCR - 634



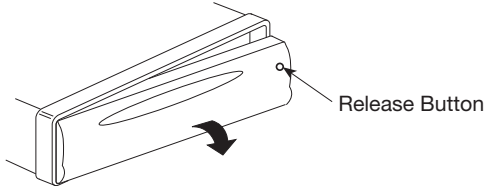
CE  023198

INSTALLATION

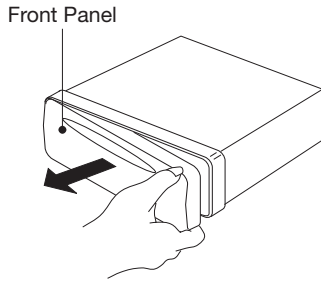


PLACER ET RELACHE DE LA FACADE

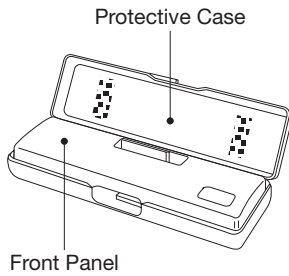
1. Poussez sur le bouton (REL) pour ejecter la facade.



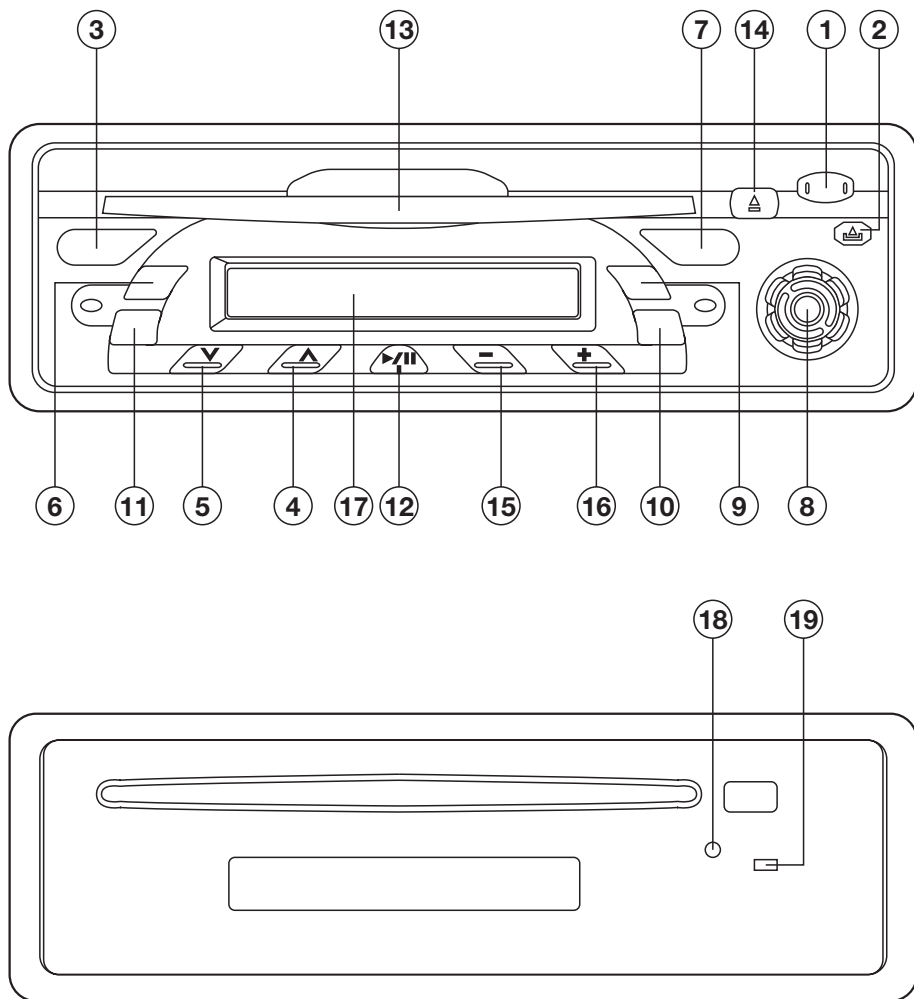
2. Prenez la facade entierement des deux cotés.



3. Pour placer la facade poussez les deux cotés en même temps dans la radio.



TOUCHES DE COMMANDES

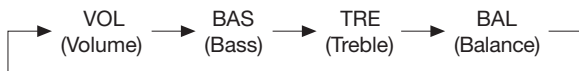


UTILISATION DE LA GENERAL

- **TOUCHE MARCHÉ ARRÊT**
Enfoncez cette touche pour mettre l'appareil en marche (1).
- **EMPLACEMENT DU CD**
Enfoncez cette touche pour éjecter la façade (2).

- **TOUCHE DE FONCTION (4)**

Reglez avec cette touche le son aigue/graves/balance e fader. Poussez ensuite sur les touches “+” ou “-” pour ajuster.



- **Touche de niveau (4 + 5)**

Choisissez les niveaux avec les touches + et - .

- **AFFICHAGE LCD (17)**

- **TOUCHE LOCAL**

Si les stations FM sont faibles ou avec distortions, utilisez cette touche pour obtenir une réception adaptée.

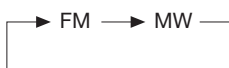
- **TOUCHES DE BANDE (LONGEUR D'ONDES)**

- **TOUCHE DE SYNTONISATION**

- **TOUCHE D'EJECTION DE LA FACADE**

UTILISATION DE LA RADIO

- **CHANGEZ DE BANDE AVEC LA TOUCHE “BND”**



- **RECHERCHE DES STATIONS**

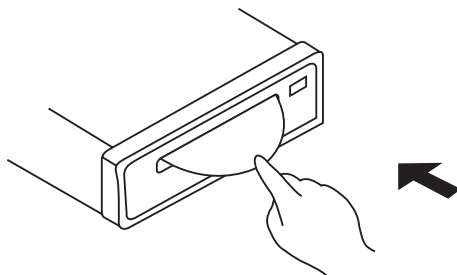
Tournez la touche “tune” pour rechercher une station radio.

UTILISATION DE LA CD

- **LECTURE D'UNE CD**

Placez une CD dans la compartiment CD, en poussant le CD bien j'usque au bout.

L'affichage indique le numéro de la plage et le temps restant.



- **TOUCHES DE RECHERCHE**

Avance/Arrière et saut de plage (skip) + et - .

Utilisez ces touches (15 + 16) pour rechercher une plage selon votre choix par saut.

Avec le bouton droite vous sautez en avant, et le bouton gauche en arrière.

- **AVANCE/ARRIERE ET RECHERCHE DE PASSAGES**

Si vous enfoncez les touches comme indiqué si précédent, mais vous gardez les touche penant plus de 2 secondes enfoncez, pous avez la possibilité de rechercher des passages.

- **POSSIBILITES DE LECTURE**

Lecture répétitive (repeat)(9)

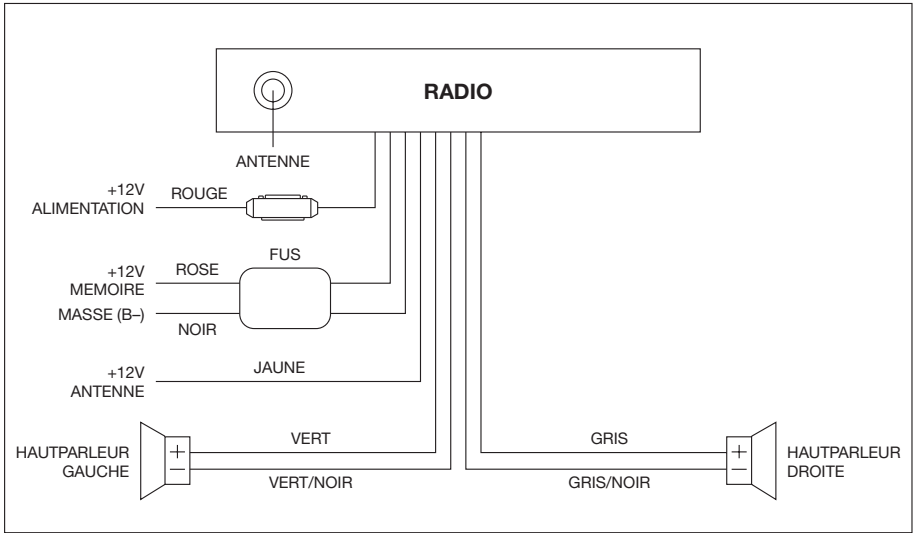
Pendant la lecture, vous pouvez choisir d'utiliser cette touche (9) pour a nouveau écouter une plage ou même le CD entier.

Enfoncez la touche de répétition, et un cadre rectangulaire apparait dans l'affichage. Poussez 2 fois sur la touche de répétition, ce qui veut dire que la plage sera a nouveau répétée.

Si vous avez l'intention d'écouter le disque entier, enfoncez simplement la touche de répétition.

Pour lecture programmée, programmez premièrement les plages selon votre choix, ensuite la touche de répétition suivi par 4 fois sur la touche de programmation.

SCHEMA



MESURES GENERALES:

- A) Branchez toujours correctement le fil orange pour fonctionnement correcte de l'affichage, Mémoire, et la pendule. Si le fil n'est pas branché, l'affichage sera non visible.
- B) Branchez le fil rouge uniquement par l'interrupteur du contacte.
- C) Toujours brancher premièrement les fils des haut-parleurs avant de brancher les fils de l'alimentation pour éviter court-circuits entre les fils.