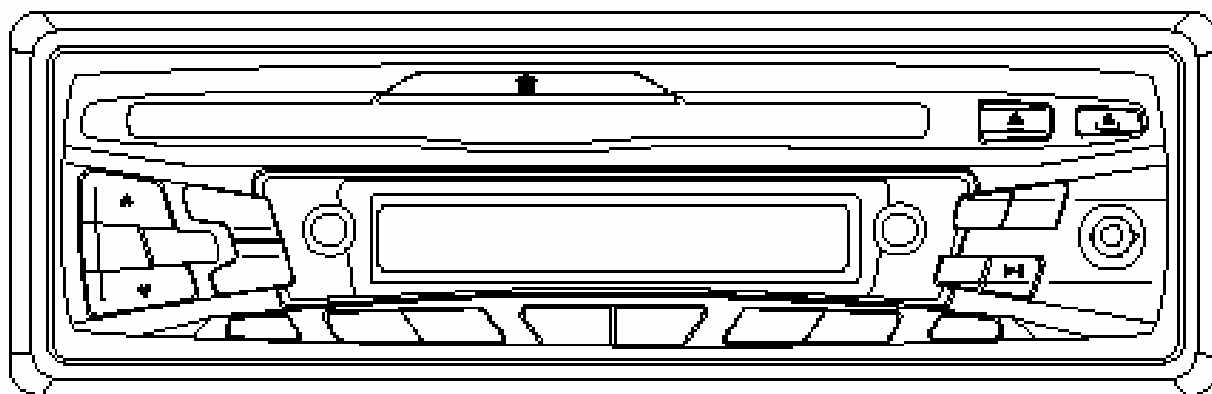


# MARQUANT

**STEREO AUTORADIO MET CD**

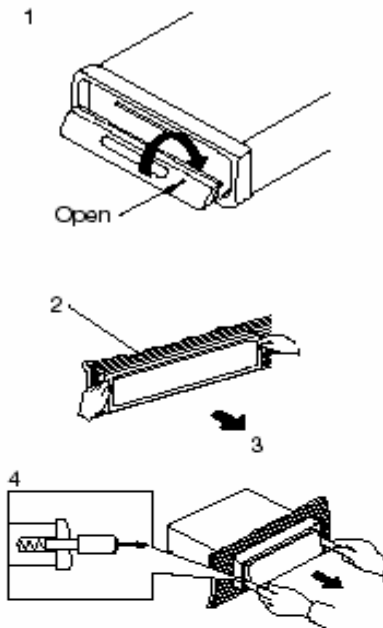
**Model:**

**MCR-636**



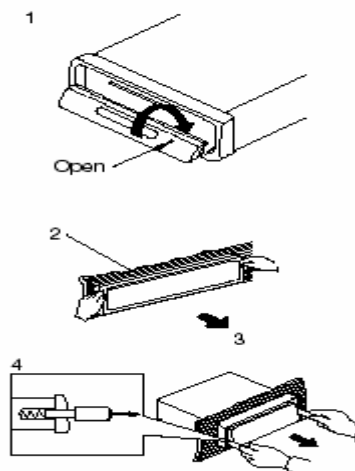
**GEBRUIKSAANWIJZING**

## Verwijderen van het apparaat



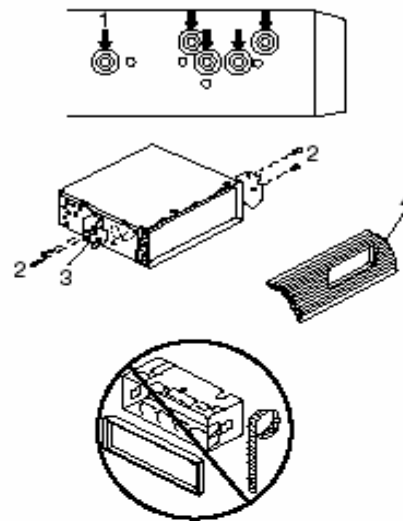
1. Verwijder het Front panel door op de OPEN button te drukken en daarna het panel te verwijderen.
2. Frame
3. Steek uw vingers in de groef aan de voorkant van het frame en trek om het frame te verwijderen. (Wanneer het frame weer wordt aangebracht, laat de kant met de groef dan naar beneden wijzen en maak het vast.)
4. Steek de stangetjes die bij het apparaat zijn meegeleverd in de groeven aan weerszijden van het apparaat zoals in de figuur getoond totdat zij vastklikken. Door aan de stangetjes te trekken is het mogelijk het apparaat weer uit het dashboard te verwijderen.

## Verwijderen van het apparaat



## DIN MONTAGE VANAF ACHTERKANT (Methode B)

Installatie met gebruikmaking van de schroefgaten aan de zijkanten van het apparaat.



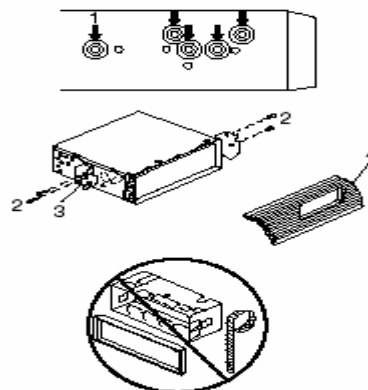
Bevestiging van het apparaat aan de montagebeugel, voorzien door de fabrik.

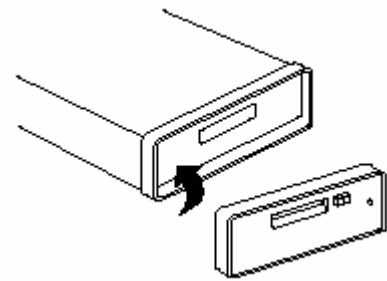
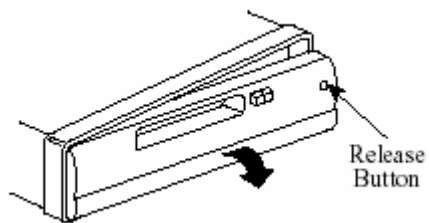
1. Kies een plaats waar de schroefgaten van de beugel en de schroefgaten van het apparaat tegenover elkaar liggen (passen) en draai de schroeven op twee plaatsen aan elke kant vast. Gebruik schroeven met vlakke kop (5 x 5mm), afhankelijk van de vorm van de schroefgaten in de beugel.
2. Schroef
3. Door de fabriek voorziene montagebeugel voor de radio
4. Dashboard

**Let op:** De steunstrip, buitenste sierplaat, en de manchet worden niet gebruikt voor de montage volgens methode B.

## DIN MONTAGE VANAF ACHTERKANT (Methode B)

Installatie met gebruikmaking van de schroefgaten aan de zijkanten van het apparaat.



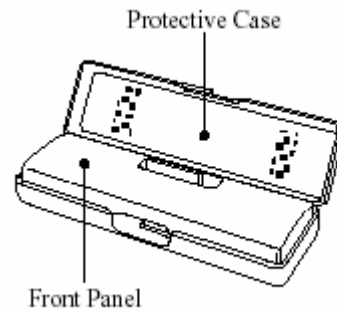
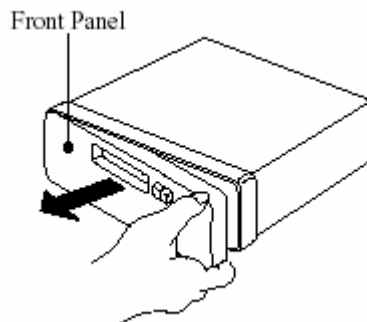


### Om het frontpaneel terug te installeren

1. Wanneer de paneelsteun zich in de neerwaartse glijpositie bevindt, bevestig dan het frontpaneel in de paneelsteun en druk op de OPEN knop om het naar boven te doen glijden.

### Om het frontpaneel af te nemen

1. Druk op de OPEN knop, zodat het frontpaneel naar beneden glijdt.



2. Wanneer de paneelsteun zich in de opwaartse glijpositie bevindt, bevestig dan een zijkant van het frontpaneel in zijn juiste positie en druk de andere zijde in de paneelsteun. U moet dan een klikgeluid horen.

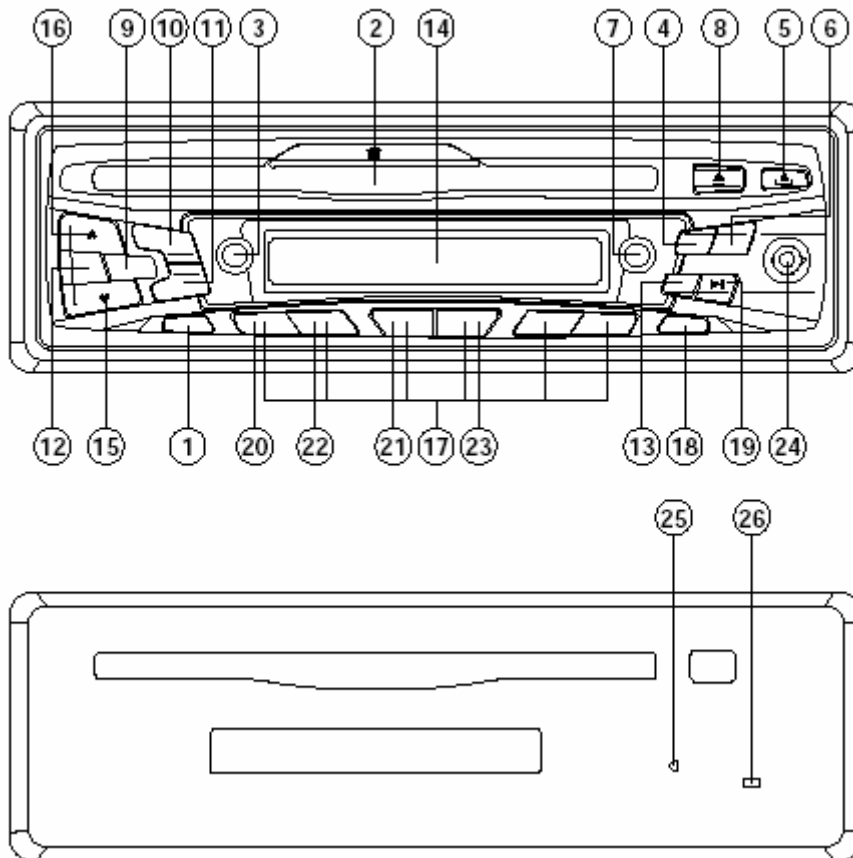
2. Druk opnieuw op de OPEN knop zodat het frontpaneel naar boven zal glijden.

3. Als het frontpaneel naar beneden glijdt, druk dan de bodemknop van het frontpaneel naar boven en trek het uit de paneelsteun.

3. Let er wel op dat als het frontpaneel niet goed vastzit, de controle drukknop niet correct kan functioneren en dat de LCD display sommige segmenten zou kunnen missen. Druk daarom op de OPEN knop en herbegint met het installeren van het frontpaneel.

4. Plaats het frontpaneel onmiddellijk na het verwijderen in de bijgeleverde beschermingshoed om het veilig te bewaren.

## OPERATION



### ALGEMENE WERKING

#### 1) ON/OFF (1)

Schakel het apparaat aan door op om het even welke toets te drukken.  
Als het apparaat aangeschakeld is duw dan op de **POWER** knop (1) om het terug uit te schakelen.

#### 2) RELEASE (5)

Druk op deze knop om het frontpaneel te ontgrendelen.

#### 3) AANPASSING VAN HET GELUIDSNIVEAU (9)

Druk kortstondig op de **SEL** knop (9) om de gewenste regelingswijze te kunnen selecteren. De regelingswijze zal in de volgende volgorde voorgesteld worden:



#### 4) AANPASSING AUDIO (15+16)

Door het indrukken van **AUDIO CONTROL** toets (15+16) is het mogelijk de gewenste geluidskwaliteit in te stellen. Druk de **SEL** toets (9) in gedurende meerdere seconden, waardoor op een cyclische wijze de functies geactiveerd worden als selectie voor de gebruiker.

#### 5) MUTE TOETS (3)

Deze toets gebruikt u om tijdelijk het volumeniveau minimaal te zetten in één drukknop.

#### 6) LOUDNESS

Gebruik deze toets om de lage en hoge tonen te accentueren.

#### 7) DISPLAY TOETS

Gebruik deze toets om te schakelen tussen tijdweergave en radio weergave.

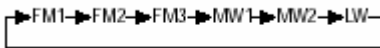
Klok instellen:

Druk en houd de DSP toets (7) ingedrukt.

Regel nu met de toetsen 15+16 de tijd bij.

## 8) BANDKEUZE TOETS (12)

Kies met deze toets de gewenste golflengte. U heeft de keuze tussen Fm/Am/Lw.



## 9) MONO/STEREO TOETS (4)

Schakel tussen mono en stereo weergave

## 10) MODE TOETS (13)

Met deze toets kunt u schakelen tussen CD en radio weergave.

## 11) HANDMATIG AFSTEMMEN - UP TOETS / DOWN TOETS (15+16)

Als één van deze knoppen wordt ingetoetst, dan zal de afstem frequentie met één stap voorwaarts of achterwaarts, veranderen. Indien u de knop langer dan 2 seconden ingedrukt houdt, dan zal deze met hoge snelheid de frequentieband aflopen.

## 12) VOORKEUZE SCAN / AUTO GEHEUGEN OPSLAG (AMS) TOETS (18)

Indien deze toets korter dan 1 seconde wordt ingetoetst, zal de radio in de "voorkeuze scan mode" verkeren, waarna de tuner alle voorkeuze stations zal aflopen en iedere gevonden zender 5 seconden lang zal weergeven. Druk nogmaals op deze toets om de functie te annuleren.

## 13) VOORKEUZE TOETSEN (1-6) (17)

Druk kort op één van deze toetsen om het in het geheugen staande radiofrequentie op te roepen.

Om een zender onder één of meerdere van deze toetsen op te slaan, dient u eerst een zender te zoeken en vervolgens als u deze heeft gevonden, langer dan 2 seconden één van de voorkeuze toetsen te drukken.

## 14) AFLEESVENSTER (14)

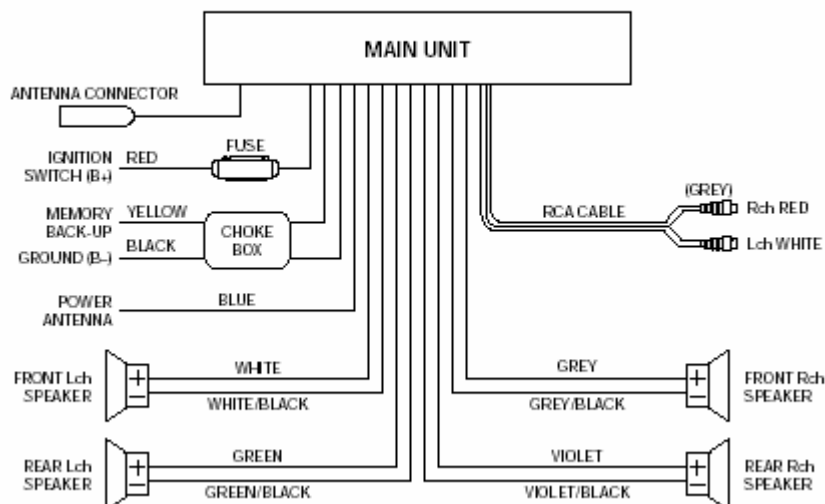
Lees hier uw frequenties etc. af.

## 15) KNIPPERLED (25)

Indien het frontpaneel is weggenomen, zal deze LED gaan knipperen.

## 16) RESET TOETS (26)

Als uw radio niet meer correct functioneert, of indien er vreemde tekens op het afleesvenster verschijnen, dan kunt u de radio "resetten" door deze knop kort in te drukken.



## 17) CD SPELER

### • **SELECTEER TRACKS**

Druk tijdens de CD modus de **TUNE/SKIP/TRACK /** – toets (15) in of de **TUNE/SKIP/TRACK +** /toets (16) om van de voorgaande CD track naar de volgende over te schakelen. De track nummers worden dan aangegeven op de display.

Houd tijdens de CD modus de **TUNE/SKIP/TRACK /** – toets (15) of de **TUNE/SKIP/TRACK +** / toets (16) ingedrukt om snel terug te spoelen of om vooruit te gaan. De CD speler zal opnieuw beginnen te spelen zodra de toetsen worden losgelaten.

### • **STOP MET SPELEN**

Druk op de **PAU** toets (19) om de CDspeler te doen pauzeren. Druk opnieuw op de toets om het spelen verder te zetten.

### • **HERHAAL DEZELFDE TRACK**

Druk in de CD modus op de **RPT** toets (21) om dezelfde track voortdurend te herhalen. Druk opnieuw op de toets om het herhalen te beëindigen.

### • **OVERHOOR ALLE TRACKS**

Druk in de CD modus op de **SCN** toets (22) om de eerste seconden van elke track van de CD te beluisteren. Druk opnieuw op de toets om de intro's te doen ophouden en om naar de volledige track te luisteren.

### • **SPEEL ALLE TRACKS**

Druk gedurende de CD modus op de **SHF** toets (23) om alle tracks op de CD in een willekeurige volgorde te doen afspelen. Druk opnieuw op deze toets om deze functie uit te schakelen.

### • **UITWERPEN (EJECT)**

Wanneer het frontpanel naar beneden wordt gegleden, druk dan op de **EJ** toets (8) om de CD speler te doen stoppen en om de CD uit de CD speler sleuf (5) te doen springen. verschillend van het actueel beluisterde netwerk PTY: Program Type Code Inhoud van de programma's zoals nieuws, lichte muziek, sport enz.