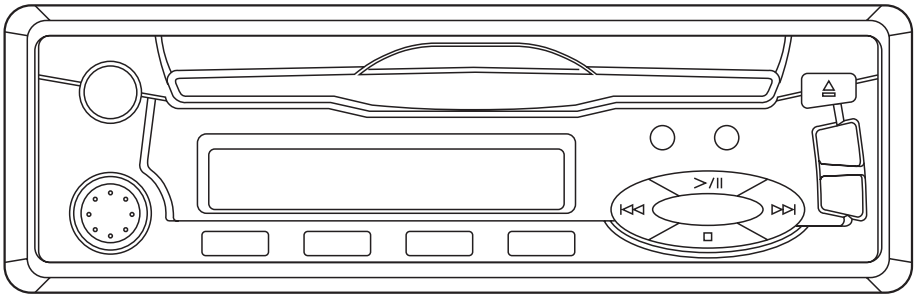


# MARQUANT<sup>®</sup>

MCR - 638

## GEBRUIKSAANWIJZING



**PLL SYNTHESIZER STEREO AUTORADIO  
MET COMPACT DISC SPELER**

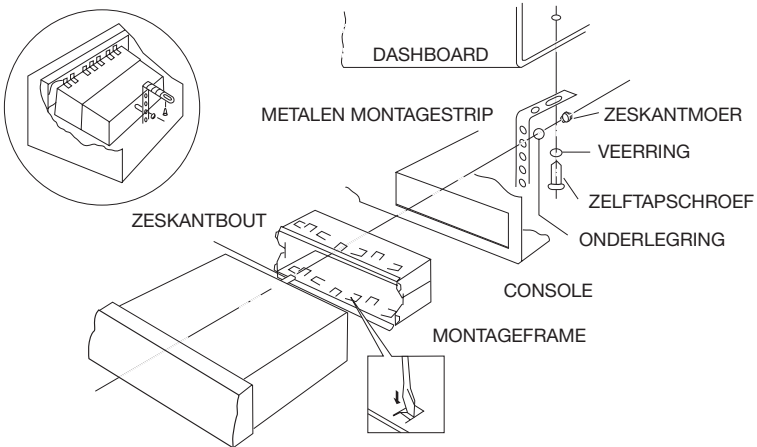
**CE**

e 13
------

  
021119

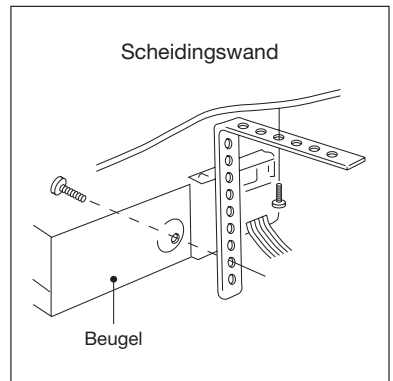
# INSTALLEREN

Volg de aanwijzingen in de inbouwtekening.



## Voorzorgsmaatregelen

1. Monteer de installatie op een plaats waar hij de bestuurder van de auto niet hindert tijdens het rijden.
2. Monteer de installatie nooit op een warme plaats, zoals in direct zonlicht of in de warme-luchtstroom van de verwarming, en stel de installatie niet bloot aan stof, vuil en sterke trillingen.
3. Gebruik voor een veilige montage alleen het meegeleverde montage materiaal.



# AANSLUITING

1. Alle verbindingen dient men te solderen en degelijk te isoleren.
2. Sluit de + 12 V voedingskabel pas aan indien men zeker is dat alle andere degelijk aangesloten zijn.
3. Verzamel alle massakabels en sluit deze aan op een massaverbinding.
4. Nadat alle kabels corect zijn aangesloten, dient men op de "RESET" toets (21) te drukken.

## +12 V ANTENNE AANSLUITING

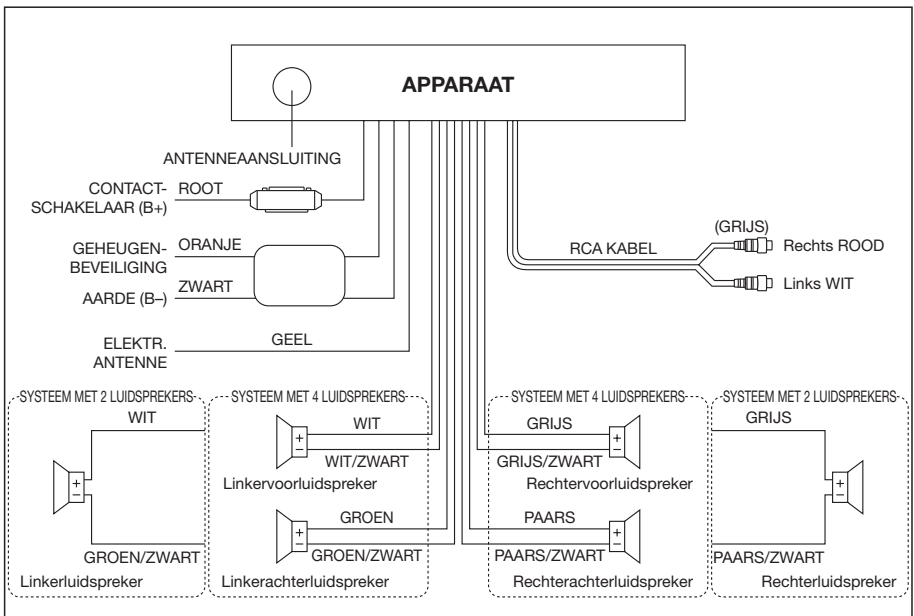
De gele draad is een + 12 V sturing voor een automatische antenne.  
Van zodra het toestel in werking plaatst, zal de antenne door de + 12 V sturing geactiveerd worden, bij het uitschakelen zal de antenne automatisch terug in zijn behuizing schuiven.

PAS OP:

Gebruik de gele draad niet om de motor direct te voeden; er zou schade aan het apparaat kunnen ontstaan.

## BEDRADINGSSCHEMA

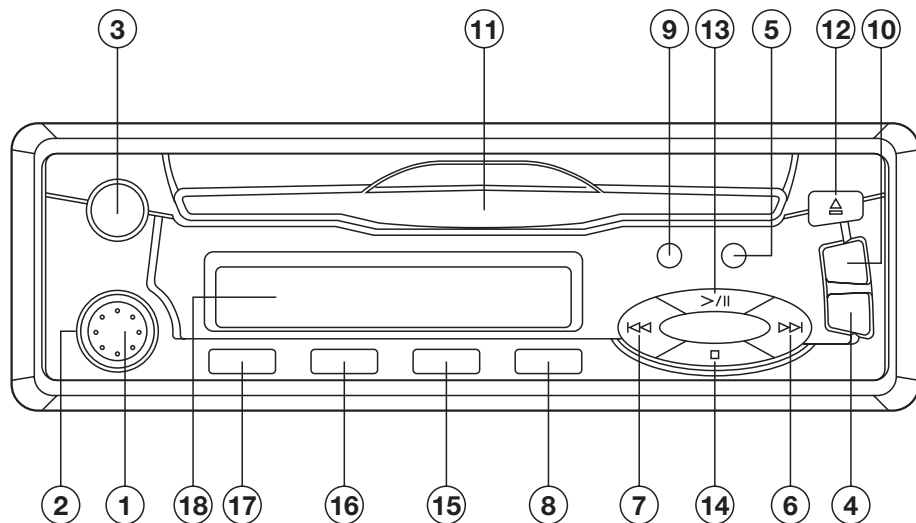
VOOR 4 X 7W OF 2 X 25W SYSTEEM



Opgelet:

1. Aansluiting met 2 luidsprekers: de draden, groen, paars, wit/zwart en grijs/zwart worden niet gebruikt.
2. Aansluiting met 2 luidsprekers: draai de "FADER" knop in het midden.

## GEBRUIK VAN DE GENERAL



- **AAN/UIT**

Draai aan de binneste knop (1) om het toestel aan te schakelen en het volume in te stellen.

- **BALANS**

Draai aan de buitenste knop (2) om de balans in te stellen tussen links en rechts.

- **FADER**

Draai aan buitenste knop (2) om de balans tussen voorste en achterste luidsprekers in te stellen.

- **TOON**

Draai aan deze knop (3) om de toon af te regelen.

- **LAGE TONEN/HOGE TONEN**

Draai aan de knop (3) om de lage tonen af te regelen. Draai en druk aan de zelfde knop om de hoge tonen af te regelen.

- **KEUZETOETS**

Druk op de toets **TUNER** (4) om de radio te selecteren. Indien er een cd-plaatje geplaatst wordt, dient men op de toets **CD** (10) te drukken om de CD-mode te selecteren.

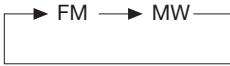
- **LCD SCHERM**

Geeft de frequentie en status van de functies weer op het scherm (18).

# GEBRUIK VAN DE RADIO

- **KIEZEN VAN DE FREQUENTIEBAND**

Druk op de toets **BND** (5) om de frequentieband in te stellen:



- **AFSTEMMEN VAN EEN STATION**

Druk op de toets **◀◀** (7) of **▶▶** (6) om de juiste frequentie in te stellen.

Houd toets **◀◀** (7) of **▶▶** (6) ingedrukt om versneld te zoeken.

- **IN HET GEHEUGEN PLAATSEN VAN STATIONS**

Druk op de toetsen **◀◀** (7) of **▶▶** (6), in mode radio om de juiste frequentie af te stemmen. Druk daarna op de toets **MEM** (8) en de indicator “**MEMORY**” knippert op het scherm. Druk op de toets **RPT** (15) om het gewenste voorselectienummer in te stellen, druk nogmaals op de toets **MEM** (8) om de instelling te bevestigen.

- **OPROEPEN VAN DE IN HET GEHEUGEN GEPLAATSE STATIONS**

Druk op de toets **RPT** (15), in mode radio om de eerste in het geheugen gelaatst station op te roepen. Druk meermaals op de toets **RPT** (15) om de andere in het geheugen geplaatste stations op te roepen.

- **INSTELLEN VAN HET UUR**





Druk op de toets **DSP** (9) om de klok te laten verschijnen op het scherm.

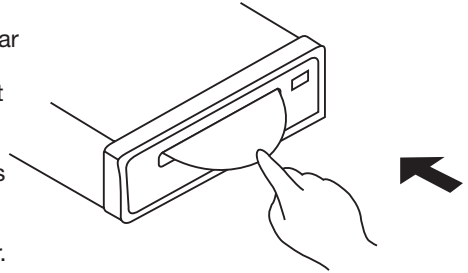
Druk op de toets **MEM** (8) en het uur zal knipperen, druk op de toets **◀◀** (7) of **▶▶** (6) om het uur in te stellen. Druk nogmaals op de toets **MEM** (8) en de minuten zullen knipperen, druk op de toets **◀◀** (7) of **▶▶** (6) om de minuten in te stellen.

Druk nogmaals op de toets **MEM** (8) om de instelling van het uur en de minuten te bevestigen.



## GEBRUIK VAN DE CD-SPELER

- **LEZEN VAN EEN CD-PLAATJE**





Plaats een CD-plaatje met het etiket naar boven in het compartiment van de CD-speler (11). Bij het plaatsen van het CD-plaatje hoort men diverse geluiden. Indien dit niet zo is, is het CD-plaatje niet correct geplaatst. Druk op de toets  (13) om het eerste liedje weer te geven. Het scherm geeft het nummer van het liedje weer alsook de speelduur. Druk tijdens de weergave op de toets  (13) om tijdelijk de weergave te stoppen of op de toets  (14) om de weergave volledig te stoppen. Druk op de toets  (eject) (12) om het CD-plaatje uit te werpen. Het toestel plaatst zich terug op mode radio.




- **SELECTEREN VAN EEN LIEDJE**

Druk in mode CD op de toets  (7) of  (6) om een liedje te selecteren. Het nummer van het selecteerde liedje verschijnt op het scherm. Door langdurig op deze toetsen te drukken kan men snel voorwaarts of achterwaarts zoeken. De weergave start na het loslaten van deze toetsen.

- **PROGRAMEREN VAN EEN SELECTIE**

Druk in CD mode op de toets stop  (14) om de weergave te stoppen, druk op de toets **MEM** (8) "MEMORY" "TRACK" knipperen op het scherm. Druk daarna op de toets  (7) of  (6) om het liedje te selecteren. Druk nogmaals op de toets **MEM** (8) om het gekozen nummer in het geheugen te bevestigen, herhaal dit voor volgende liedjes. Na het bevestigen drukt men op de toets  (13) om de geprogrammeerde weergave te starten.

**Opgelet:** Indien U op de toets  (14) drukt wordt de programatie gewist.


- **HERHALEN**

Druk in CD mode op de toets **RPT** (15) om de volledige CD weer te geven. Nogmaals drukken en men kan een specifiek nummer herhalen. Een derde maal drukken om de RPT mode te verlaten.

- **WEERGAVE IN WILLEKEURIGE VOLGORDE**

Druk in CD mode op de toets **RND** (16) om de liedjes in willekeurige volgorde weer te geven. Nogmaals drukken om de RND mode te verlaten.

- **WEERGAVE VAN DE INTRO'S**

Druk in CD mode op de toets  (14) om de weergave te stoppen. Druk nu op de toets **INT** (17) om de eerste seconden weer te geven van elk liedje. Nogmaals drukken om de INT mode te verlaten en tot normale weergave over te gaan.

# **SPECIFICATIES**

## **ALGEMEEN**

Voeding	: DC 12 Volt, Negatief
Afmetingen	: 50 x 178 x 155 mm
Toon controle	
- Lage tonen (à 100 Hz)	: ± 10 dB
- Hoge tonen (à 10KHz)	: ± 10 dB
Maximaal vermogen	
- Versie V	: 4 x 7 watt of 2 x 25 Watt
Opgenomen vermogen	
- Versie V	: 8 amp. (max.)

## **CD-SPELER**

Frequentie	: 20 Hz - 20 KHz
Kanaalscheiding	: > 50 dB
Signaal/ruis verhouding	: > 60 dB

## **RADIO**

### **FM**

Frequentie	: 87.5 MHz - 108 MHz
IF	: 10.7 MHz
Gevoeligheid (S/N 30 dB)	: 5 uV
Stereoscheiding	: > 25 dB

### **MW**

Frequentie	: 522 KHz - 1620 KHz
IF	: 450 KHz
Gevoeligheid (S/N 20 dB)	: 32 dB

## STORINGEN VERHELPEN

Vooralleer deze lijst na te gaan dient men degelijk de aansluiting na te zien. Consulteer een technische dienst indien het probleem zich blijft voordoen.

Symptomen	Oorzaken	Oplossingen
Geen voeding.	De contactsleutel is niet geplaatst op de juiste positie.	Ga na of alles juist is aangesloten. Ga na of de contactsleutel zich in de juiste positie bevindt.
	Zekering gesprongen.	Vervang de zekering.
Geen klank.	Het volume is minimaal.	Stel het volume in zoals gewenst.
	De luidsprekerdraden zijn niet degelijk Aangesloten.	Controleer de luidspreker aansluitingen.
De toetsen van het toestel reageren niet.	De geïntegreerde uP functioneert slecht.	Druk op de toets RESET. Ga na of het front degelijk geplaatst is.
De CD weergave onderbreekt af en toe.	De installatiehoek van het toestel bedraagt meer dan 30°.	Plaats het toestel zodanig dat de installatiehoek minder dan 30° bedraagt.
	Het CD plaatje is beschadigd of vuil.	Reinig of vervang het CD plaatje.
De radio of de ontvangst functioneert niet.	De antennekabel is niet aangesloten.	Sluit de antennekabel aan.
	De ontvangst is zwak.	Selecteer manueel een frequentie.