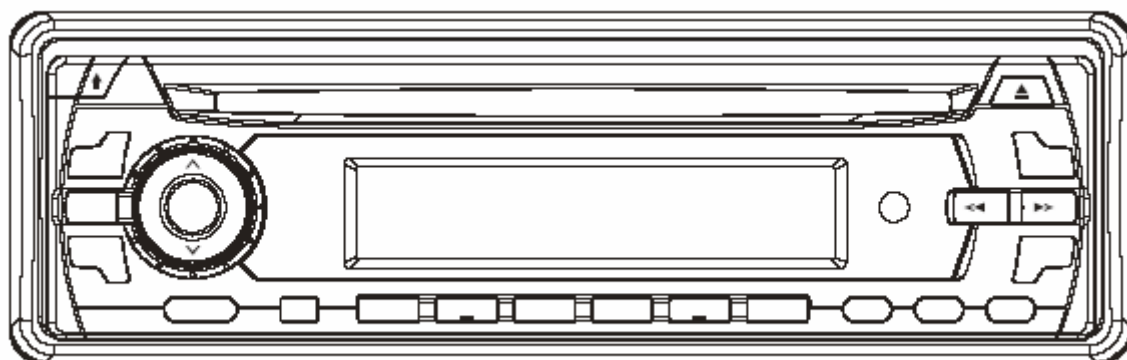


MARQUANT

STEREO RDS AUTORADIO MET CD/MP3 SPELER

Model:

MCR-682

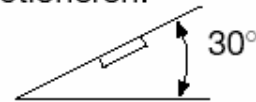


GEBRUIKSAANWIJZING

INSTALLATIE

Aanwijzingen:

- Kies een plaats om het apparaat te bevestigen waar het de normale handelingen van de bestuurder niet hindert.
- Bevestig de bedrading tijdelijk en verzeker u ervan dat alles correct is aangesloten en dat het apparaat naar behoren functioneert, vóór u het definitief installeert.
- Gebruik alleen de onderdelen die bij het apparaat geleverd worden om van een correcte installatie verzekerd te zijn. Het gebruik van niet goedgekeurde onderdelen kan storingen tot gevolg hebben.
- Raadpleeg uw plaatselijke dealer als de installatie vraagt om het boren van gaten of andere aanpassingen aan het voertuig.
- Installeer het apparaat zo dat het de bestuurder niet in de weg zit en passagiers niet kan verwonden als er plotseling gestopt moet worden, zoals bij een noodstop.
- Als het apparaat wordt geïnstalleerd onder een hoek van meer dan 30° ten opzichte van het horizontale vlak, zou het niet optimaal kunnen functioneren.



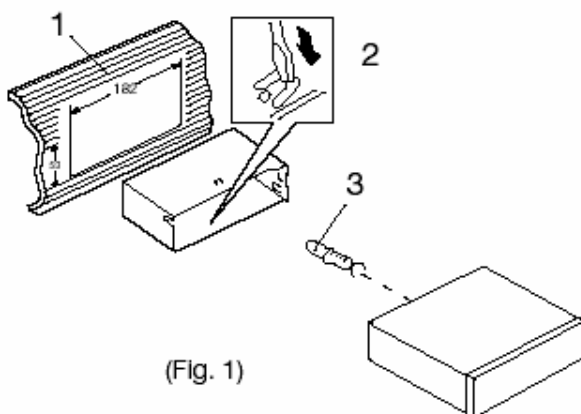
- Vermijd installatie van het apparaat op plaatsen waar het wordt blootgesteld aan hoge temperaturen, zoals van direct zonlicht of hete lucht, van de verwarming, of waar het wordt blootgesteld aan stof, vuil, of overmatige trilling.

DIN VOOR/ACHTER MONTAGE

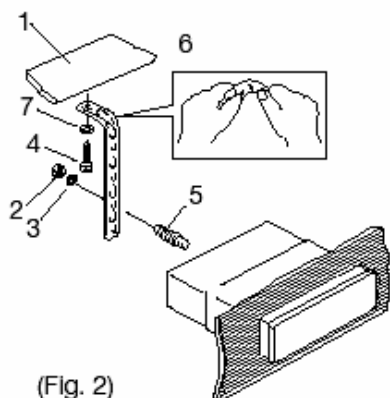
Dit apparaat kan correct worden geïnstalleerd ofwel van “voren” (conventionele DIN voor-montage), ofwel van “achteren” (DIN achter-montage, met gebruikmaking van schroefdraad gaten aan de zijkant van de behuizing van het apparaat). Voor details zie de volgende geïllustreerde installatiemethoden.

DIN VOOR MONTAGE (METHODE A)

Installatie van het apparaat



1. Dashboard
2. Houder
Schuif eerst de houder in het dashboard en kies dan de juiste lipjes al naargelang de dikte van het dashboard materiaal.
Buig de lipjes naar binnen om de houder op zijn plaats vast te zetten.
3. Schroef vast



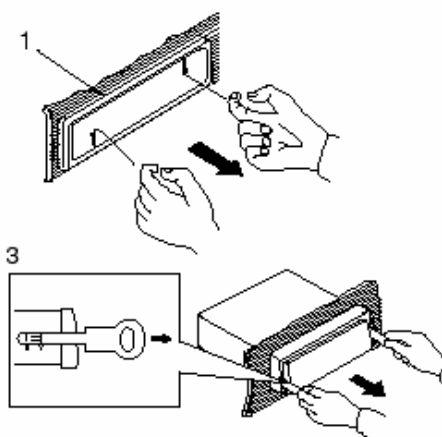
(Fig. 2)

1. dashboard
2. moer (5 mm)
3. verende ring
4. schroef (5 x 25 mm)
5. schroef
6. band

Gebruik de band in elk geval om de achterkant van het apparaat op zijn plaats te houden. De band kan met de hand verbogen worden tot de gewenste hoek.

7. gewone oplegging

Verwijderen van het apparaat

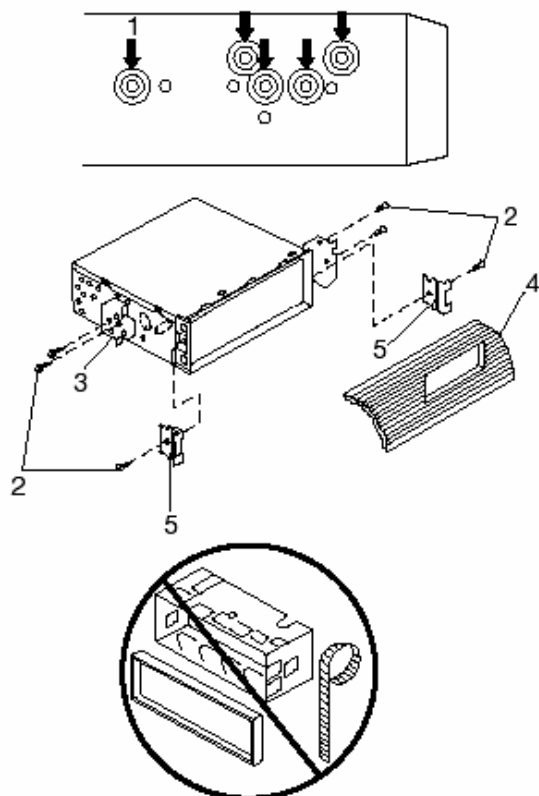


1. frame
2. steek vingers in de groef in de voorkant van het frame en trek om het frame te verwijderen. (om het frame opnieuw vast te maken de kant met de groef neerwaarts richten en vastmaken)

3. Hefboom
Steek de hefboompjes die bij het apparaat geleverd worden in de groeven aan beide zijden van het apparaat zoals aangegeven in de afbeelding tot ze klikken. Trekken aan de hefboompjes maakt het mogelijk het apparaat uit het dashboard te verwijderen.

DIN ACHTER MONTAGE (METHODE B)

Installatie met gebruik van de schroefgaten aan de zijkant.



Vastmaken van het apparaat aan de radio montagebeugel van de fabriek.

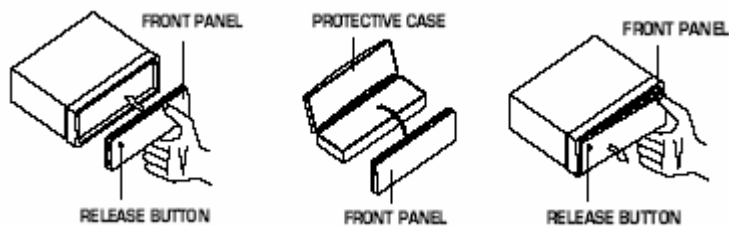
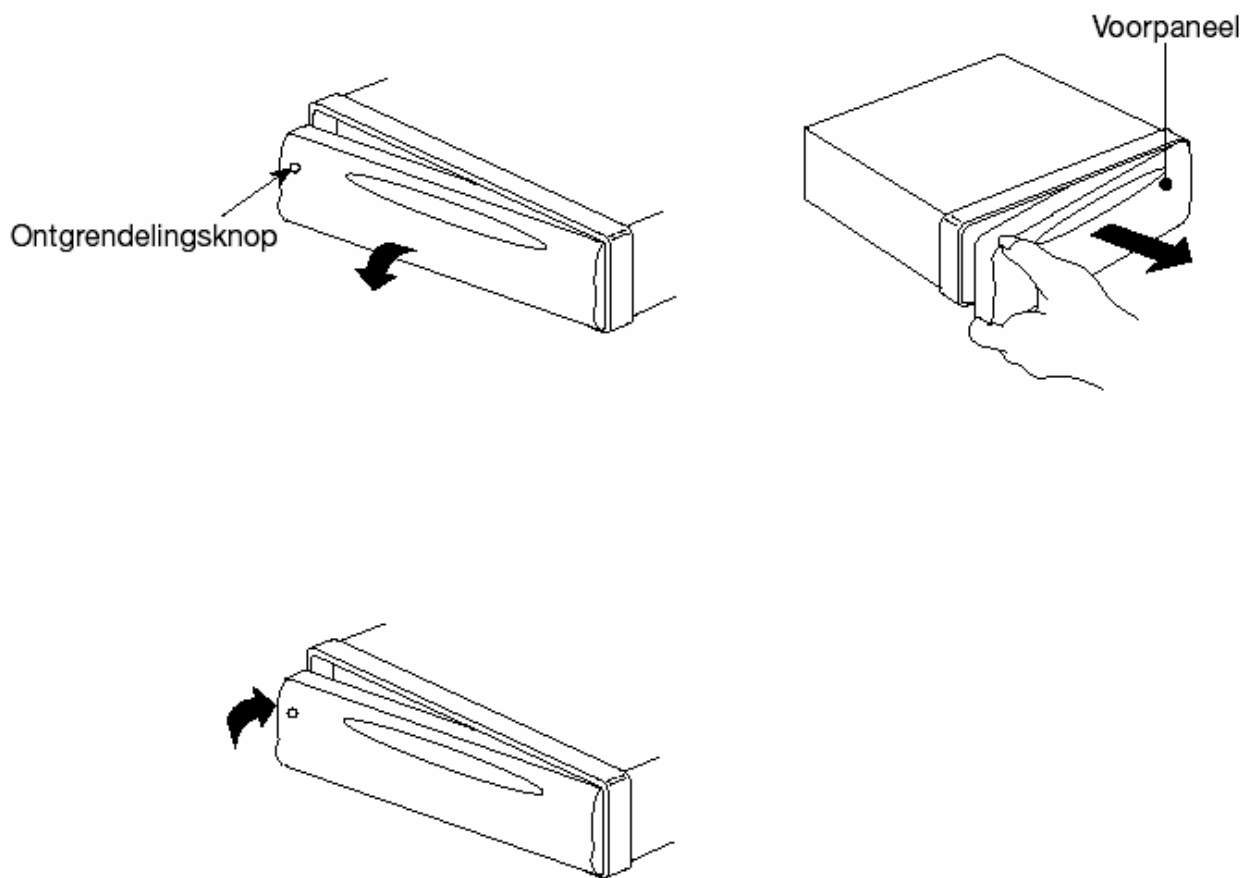
1. Kies een positie waar de schroefgaten van de beugel en de schroefgaten van het apparaat op één lijn zitten (passen) en schroef de schroeven op twee plaatsen aan elke zijde vast. Gebruik ofwel platbolkopschroeven (5 x 5 mm) of schroeven met verzonken kop (4 x 5 mm), afhankelijk van de schroefgaten in de beugel.
2. schroef
3. radio montagebeugel van fabriek
4. dashboard of console
5. haak (verwijder dit onderdeel)

N.B.: De montagedoos, buitenste afwerkrand en hulp staaf worden niet gebruikt bij installatiemethode B.

VERWIJDEREN EN INSTALLEREN VAN HET VOORPANEEL

1. Druk op de vrijmakingsknop en trek het voorpaneel er af.
Bewaar het voorpaneel in de houder.
2. Om het voorpaneel te installeren, schuif het in de behuizing en zorg dat het paneel correct geïnstalleerd is, anders kunnen op het display abnormale dingen verschijnen of kunnen sommige toetsen niet goed functioneren.

VERWIJDEREN VAN HET VOORPANEEL



AANSLUITING VAN KABELS

Let op!

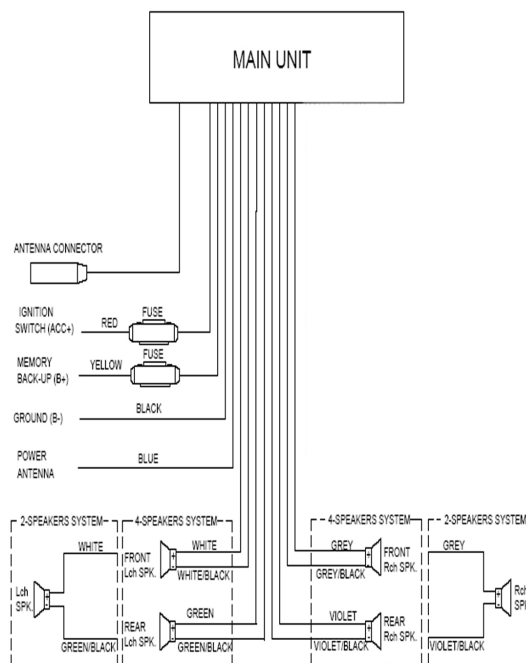
1. Gebruik de adapterstekker van de autoradio om een veilige elektrische verbinding te maken.
2. Belangrijk! Let erop, dat de rose geheugenkabel aan de constante +12V voeding aangesloten moet zijn (voor zendergeheugen).
3. Nadat alle verbindingen zijn voltooid, druk op de "RESET" knop.

Antenne-relais kabel

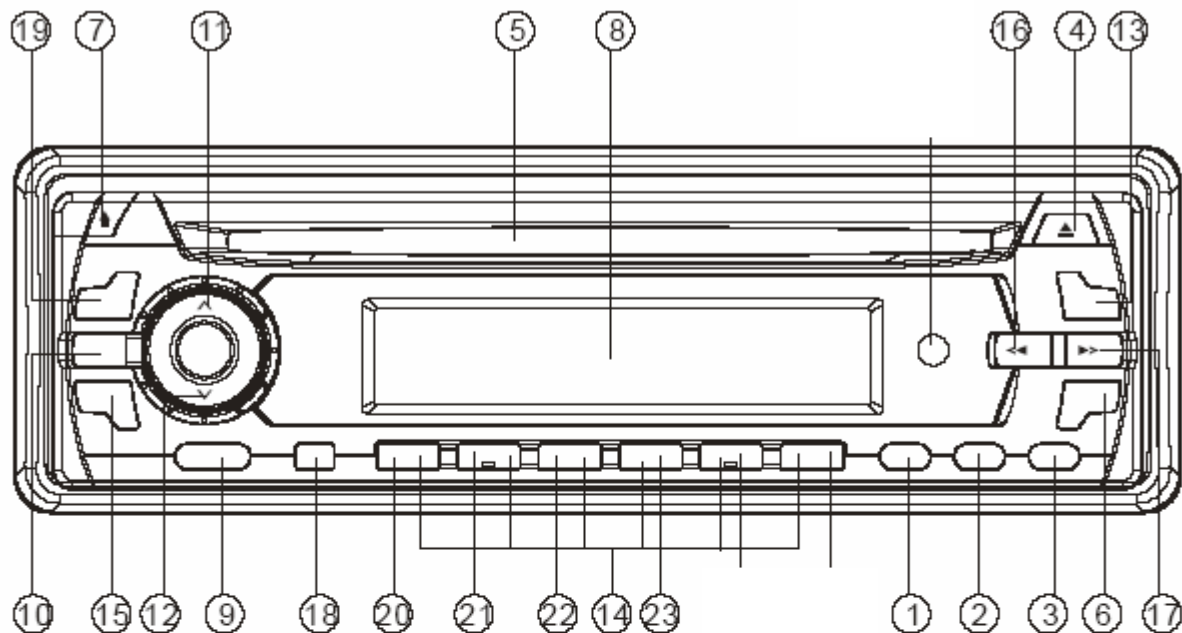
Een gele kabel is bijgeleverd voor relais besturing van antenne. Het relais activeert de antenne automatisch en brengt hem omhoog als het apparaat wordt aangezet en trekt hem weer terug als het apparaat wordt uitgeschakeld.

WAARSCHUWING:

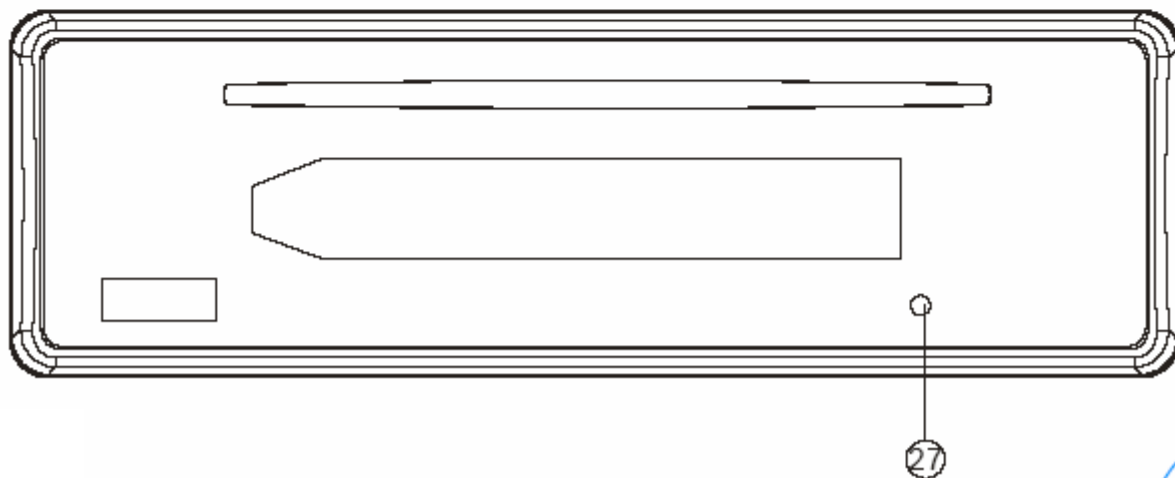
Bevestig de gele kabel niet aan motorbedrading of schade aan het apparaat kan het gevolg zijn.



BEDIENTOETSEN

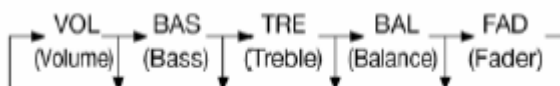


TYPE A



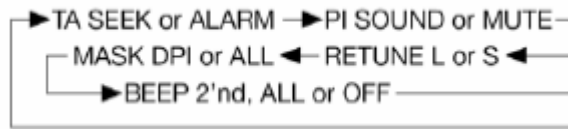
• GELUIDINSTELLINGEN (10) +/- INSTELTOETSEN

Gebruik deze toetsen om een instelling te maken betreffende meerdere functies, die u met de functieschakelaar moet maken. In combinatie met deze "SEL" (10) toets kunt u b.v. kiezen tussen Bass, treble, fader en balance.



Met deze **AUDIO** ▲ of **AUDIO** ▼ (12) toetsen kunt u deze functies een waarde geven.

- Druk kort meerdere malen op de **SEL** toets om te kunnen kiezen tussen Bass/treble/fader/balance.
- Druk langer dan 1 seconde op de **SEL** toets om in de menu modus te komen. Op dat moment zal het afleesvenster hetvolgende menu weergeven:



• TA SEEK RDS MODUS

- Luisteren naar Verkeersberichten
(Traffic Announcement)

De **TA** toets wordt als volgt gebruikt:

Als ze kortstondig wordt ingedrukt worden ze geëngageerd, met de **TA** modus aan of uit.

Wanneer de **TA** modus aan staat en als er een verkeersbericht wordt uitgezonden:

Als het apparaat in de CD (MP3) modus staat, zal het tijdelijk worden overgeschakeld op de radio modus. Het zal tijdelijk worden overgeschakeld naar een EON station wanneer EON een verkeersbericht detecteert op dat andere programma. Indien het geluidsvolume zich onder de drempel bevindt, zal er worden omgeschakeld naar deze drempel. Indien echter de gebruiker het klankvolume hoger instelde dan de drempel (min. TA volume) dan zal dat laatste volume behouden blijven. Als de **TA** modus aan staat, zal de **TA** van individuele segmenten aan staan. Als een TP station wordt ontvangen, zal de TP van individuele segmenten aan staan.

TA onderbrekingsfunctie.

De aan gang zijnde verkeersberichtgeving wordt onderbroken door op deze toets te drukken. De **TA** modus zal nochtans niet afgezet worden. Als de toets langdurig ingedrukt wordt, wordt de EON TA LOCAL/EON TA DISTANCE modus opgeroepen. De bedoeling van deze toets is het ongewenste EON TA switchen te reduceren, in het geval er EON TA informatie wordt ontvangen vanuit het afgestemde station en wanneer de radio overschakelde naar dit EON station, maar er geen informatie kon ontvangen worden omdat dit EON station te ver is afgelegd van de zone.

Op die manier wordt de radio terug geschakeld naar het oorspronkelijk station.

In de bovenstaande situatie zal de gebruiker gedurende een korte tijd luisteren naar een verkeerd programma of naar een gedempte klank.

EON TA LOCAL modus



Als de veldsterkte van het EON signaal zwakker is dan het drempelniveau, zal de radio niet op dat station afstemmen en de gebruiker zal nauwelijks deze storingen opmerken.

Als de EON TA LOCAL modus geselecteerd wordt, zal "EON TA LO" gedurende enkele seconden aangeduid worden op de display.

EON TA DISTANCE modus Bij EON TA schakelen wordt er getracht de informatie van het actuele station te implementeren. Als de EON TA DISTANCE modus geselecteerd wordt, zal "EON TA DX" gedurende enkele seconden aangeduid worden op de display.

De gebruikte RDS gegevens zijn PI, PS, AF, TP, TA, EON en PTY gegevens.

PI: Program Identification Code

Code om het programma te identificeren

PS: Program Service Name

De naamgegevens van het zendstation uitgedrukt in alfanumerieke karakters

AF: Alternative Frequencies

Frequentielijst van de zendstations die een zelfde programma geven

TP: Traffic Program Identification

Identificatiegegevens voor de verkeersinformatie van een zender

TA: Traffic Announcement

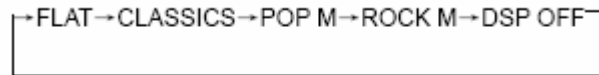
Identificatiegegevens die aanduiden of verkeersinformatie

• LOUDNESS / AF (13)

Gebruik de **BND/LOU** toets om de lage en hoge tonen te accentueren. De 2^e functie van deze toets is het kiezen van de radio band.

• **EQUALIZER / EQ (19)**

Gebruik de **EQ** toets om voorgeprogrammeerde toonregelingen in te stellen. U kunt kiezen uit de volgende opties:



• **DSP TOETS (15)**

In radio modus zal deze toets de frequentie weergeven gevolgd door de tijdweergave. Dit als u herhaaldelijk deze knop indrukt. Bij doordrukken op deze toets kunt u de volgende weergaves kiezen:

In radio modus:

->PS ->CT ->FREQ ->PTY ->

In CD modus : ->CD ->CT ->PS ->FREQ ->PTY ->

Of : -> CD -> CT -> FREQ -> 'NO PTY' ->

• **LOSKOPPEL TOETS (7)**

U Met deze knop kunt u het frontpaneel doen loskoppelen.

• **CD COMPARTIMENT (5)**

Dit is het compartiment waarin u de CD stopt met het label naar boven gericht..

• **LCD AFLEESVENSTER (8)**

Dit is het afleesvenster waar u allerlei zaken op kunt aflezen.

• **UITWERPEN (EJECT) (4)**

Wanneer het frontpaneel naar beneden wordt gegleden, druk dan op de **EJ** toets (48) om de CD speler te doen stoppen en om de CD uit de CD speler sleuf te doen springen

TUNE/SKIP/TRACK DOWN (16+17)

Met deze toetsen kunt u automatisch radio stations opzoeken, door kort op één van deze toetsen te drukken. **TUNE/SKIP/TRACK UP/DOWN.**

Door langer dan 1 seconde op deze toetsen te drukken, zal de radio overgaan in handmatige afstemming, waardoor u met deze toetsen de gewenste frequentie precies kunt opzoeken. Houd de toets daarvoor ingedrukt, totdat de juiste frequentie is bereikt.

• **AMS toets (18)**

De AMS toets stelt u in staat om de voorkeuze stations te scannen. Dit systeem zal dan de opgeslagen zender opzoeken, afhankelijk van het signaalsterkte.

• **BANDKEUZE TOETS (11)**

Kies met deze toets (**LOU/BND**) de gewenste golflengte. U heeft de keuze tussen Fm en geheugenposities.



• **MODUS SELECTEREN (6)**

Kies met deze toets voor Radio of de CD speler functie.

• **ZENDERS OPSLAAN (14)**

Indien u een zender heeft gevonden, en u wilt deze opslaan onder een voorkeuze positienummer, houd dan één van de 6 voorkeuze toetsen (1-6) langer dan 1 seconde ingedrukt, totdat er een geluidssignaal waarneembaar zal zijn. Dit betekent dat de zender is opgeslagen.

CD FUNCTIES

Om de CD speler te gebruiken drukt u eerst op de **MODE (6)** toets en kiest u voor **CD**.

• SELECTEER TRACKS

Druk tijdens de CD modus de **TUNE/SKIP/TRACK / –** toets (16) in of de **TUNE/SKIP/TRACK + /**toets (17) om van de voorgaande CD track naar de volgende over te schakelen. De track nummers worden dan aangegeven op de display.

Houd tijdens de CD modus de **TUNE/SKIP/TRACK / –** toets (16) of de **TUNE/SKIP/TRACK + /** toets (17) ingedrukt om snel terug te spoelen of om vooruit te gaan. De CD speler zal opnieuw beginnen te spelen zodra de toetsen worden losgelaten.

• STOP MET SPELEN

Druk op de **AFSPEEL/PAUZE** toets (20) om de CDspeler te doen pauzeren. Druk opnieuw op de toets om het spelen verder te zetten.

• HERHAAL DEZELFDE TRACK

Druk in de CD modus op de **RPT** toets (22) om dezelfde track voortdurend te herhalen. Druk opnieuw op de toets om het herhalen te beëindigen.

• OVERHOOR ALLE TRACKS

Druk in de CD modus op de **SCN** toets (21) om de eerste seconden van elke track van de CD te beluisteren. Druk opnieuw op de toets om de intro's te doen ophouden en om naar de volledige track te luisteren.

• SPEEL ALLE TRACKS

Druk gedurende de CD modus op de **SHF** toets (23) om alle tracks op de CD in een willekeurige volgorde te doen afspelen. Druk opnieuw op deze toets om deze functie uit te schakelen.

• UITWERPEN (EJECT)

Wanneer het frontpanel naar beneden wordt gegleden, druk dan op de **EJ** toets (4) om de CD speler te doen stoppen en om de CD uit de CD speler sleuf te doen springen

DE MP3 WERKING

De meeste functies die voor normaal CD gebruik worden gebruikt, zijn ook van toepassing met de MP3 speler.

Bij de MP3 werking hebben de volgende toetsen de hieronder aangeduide werking:

1. "Searching track directly" (Rechtstreeks opzoeken van track) in Digital Audio CD en Normal CD
2. "Searching File Name" (Opzoeken bestandsnaam) in Digital Audio CD
3. "Searching File or Directory" (Opzoeken bestand of adressenbestand) in de adressenbestandenstructuur in Digital Audio CD De toets wordt aangewezen als Digital Audio Mode Selection toets in de enkelvoudige CDP modus. Wanneer de toets ingedrukt wordt, wordt de functie geactiveerd als een selecteren van iedere modus van Digital Audio. "Searching track directly" → "Searching File Name" → "Searching File or Directory"

• Druk eenmaal op de **AMS(MP3)** toets. Het systeem gaat over in de "Searching track directly" modus in Digital Audio CD en Normal CD. Het apparaat zoekt de track op die geselecteerd wordt door de volgendetoetsen:

TUNE/SKIP/TRACK DOWN, TUNE/SKIP/ TRACK UP, DSP.

Het apparaat gaat op zoek naar bestanden en adressen van dezelfde soort als deze ingedragen door de gebruiker. Het apparaat geeft dan deze gesorteerde bestanden van adressen weer door te drukken op de toetsen

TUNE/SKIP/TRACK UP/DOWN.

TOETSEN gebruikt IN Zoekmodus

AMS	Mode Select
BND/LOU	ENTER
M1	A, B, C, 1
M2	D, E, F, 2
M3	G, H, I, 3
M4	J, K, L, 4
M5	M, N, O, 5/10 TRACK DOWN
M6	P, Q, R, 6/10 TRACK UP
MOD	S, T, U, 7
TUNE/SKIP/TRACK DOWN	V, W, X, 8
TUNE/SKIP/TRACK UP	Y, Z, SPACE, 9
SEL	CHARACTER SHIFT RIGHT
DSP	← → +, 0
AUDIO CONTROL UP/DOWN	CHARACTER SELECT (A, B,.....8, 9, 0)

TOETSEN gebruikt IN Zoekmodus M5 en M6 worden aangewezen als 10 TRACK in geval van Normal Play en van Searching File or Directory.

De geselecteerde bestanden kunnen afgespeeld worden door te drukken op de toets **BND/LOU(ENTER)**.

• Druk driemaal op de **AMS(MP3)** toets.

Het systeem gaat over in de "Searching File or Directory" modus van de adressenbestandstructuur in Digital Audio CD.

Het apparaat gaat op zoek naar bestanden en adressen in de adressenbestandstructuur door te drukken op de toetsen **TUNE/SKIP/ TRACK UP/DOWN**.

MOGELIJKE PROBLEMEN

Symtoom	Oorzaak	Oplossing
Geen spanning.	Autocontact is niet aan.	Als de voeding correct is aangesloten aan de accessoires aansluiting van de auto, zet de contactsleutel in de stand "ACC".
	Zekering doorgebrand.	Vervang dezekering.
CD kan niet ingebracht of uitgeworpen worden.	Eer zit al een CD in de speler.	Haal CD uit de speler en doe de nieuwe er in.
	CD is verkeerd om ingebracht.	Breng CD in met label naar boven.
	CD is erg vuil of beschadigd.	Maak CD schoon of probeer een andere.
	Temperatuur in de auto is te hoog.	Laat afkoelen tot temperatuur normaal is.
	Condensatie.	Zet CD speler ongeveer een uur uit en probeer dan opnieuw.
Geen geluid.	Volume staat te laag.	Pas volume naar wens aan.
	Kabels zijn niet goed aangesloten.	Controleer de verbindingen.
Bedieningstoetsen werken niet.	De ingebouwde micro-computer werkt niet goed als gevolg van ruis.	Druk op de RESET knop. Het voorpaneel zit niet goed op zijn plaats.
Overslaan van geluid.	Het apparaat zit onder een hoek van meer dan 30°.	Installeer het apparaat onder een hoek van minder dan 30°.
	De CD is erg vuil of beschadigd.	Maak de CD schoon of probeer een nieuwe.
Radio werkt niet.	Antennekabel is niet aangesloten.	Maak de antennekabel goed vast.
	Het signaal is te zwak.	Zoek handmatig een station.
Zendergeheugen werkt niet.	Roze kebel is niet aangesloten aan continu-plus.	Kabelverbindingen controleren.