

MARQUANT

MCR-720

HANDLEIDING

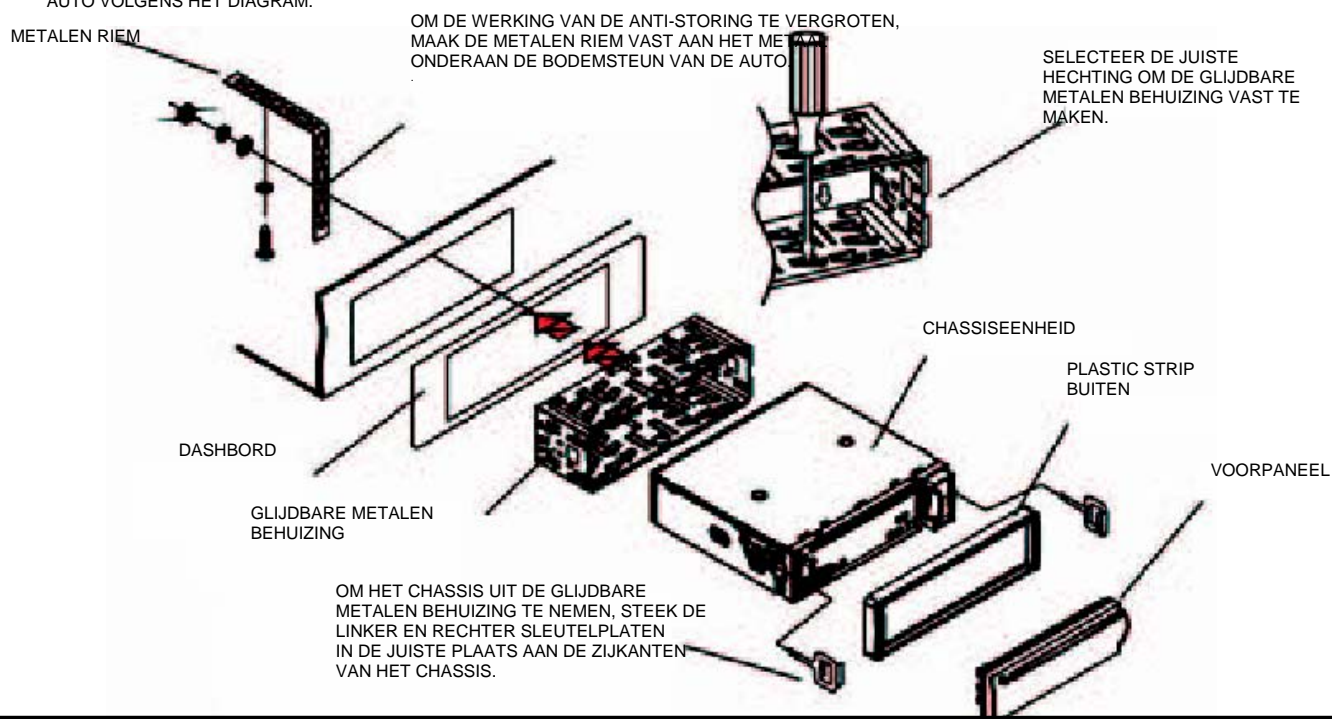


**AM/FM-RDS DIGITALE PLL TUNING RADIO
MMC/SD USB EN CD/MP3 4 IN 1 SPELER
MET 45s ESP FUNCTIE VOOR AF SPELEN CD**

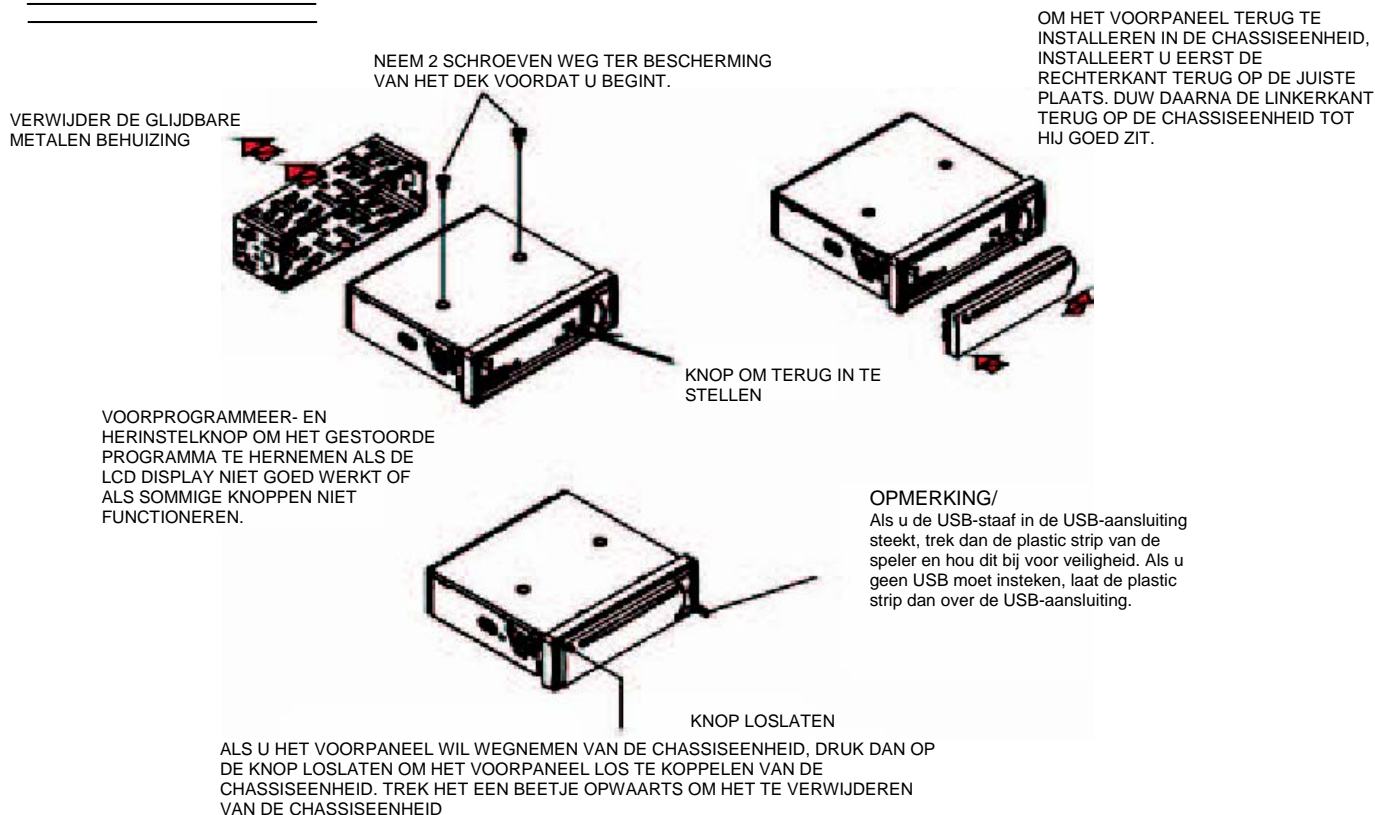
INSTALLATIE

INSTALLATIEMETHODE

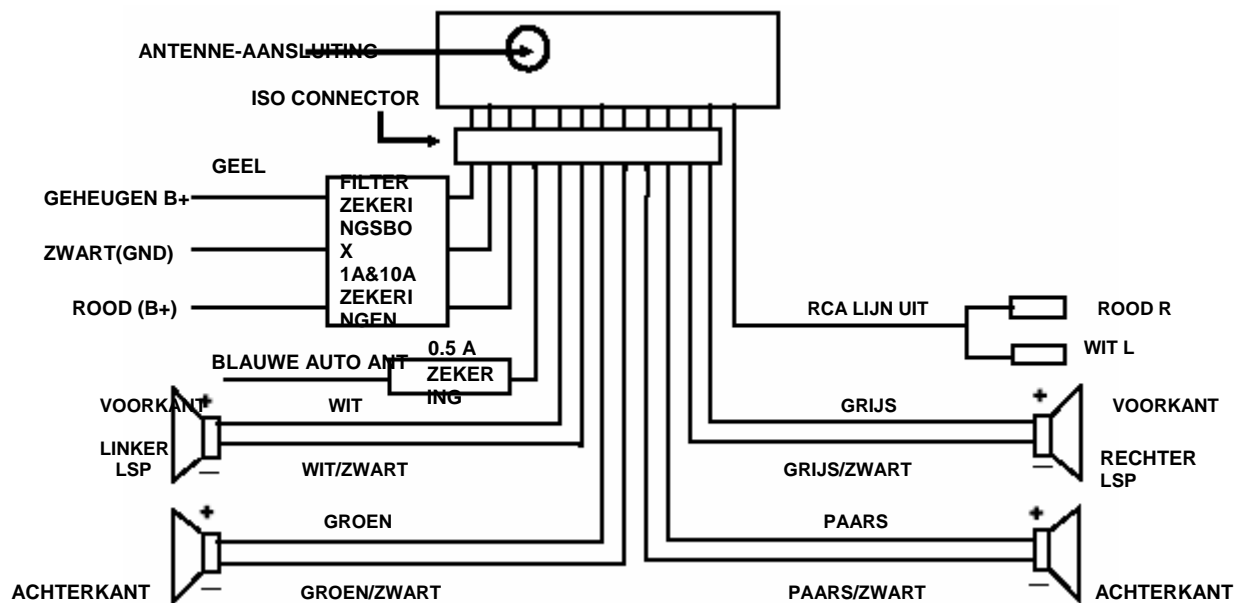
HET IS EEN ANTI-DIEFSTAL INSTALLATIEMETHODE.. HET CHASSIS DRAAGT EEN METALEN GLIJDWARE BEHUIZING NEM DE DRAADAANSLUITING VAN DE STROOMTOEVOER, LUIDSPREKERS EN ANTENNES DIE NODIG ZIJN VOLGENS DE HANDLEIDING. INSTALLEER DAARNA DE METALEN GLIJDWARE BEHUIZING IN DE AUTO VOLGENS HET DIAGRAM.



OPMERKING



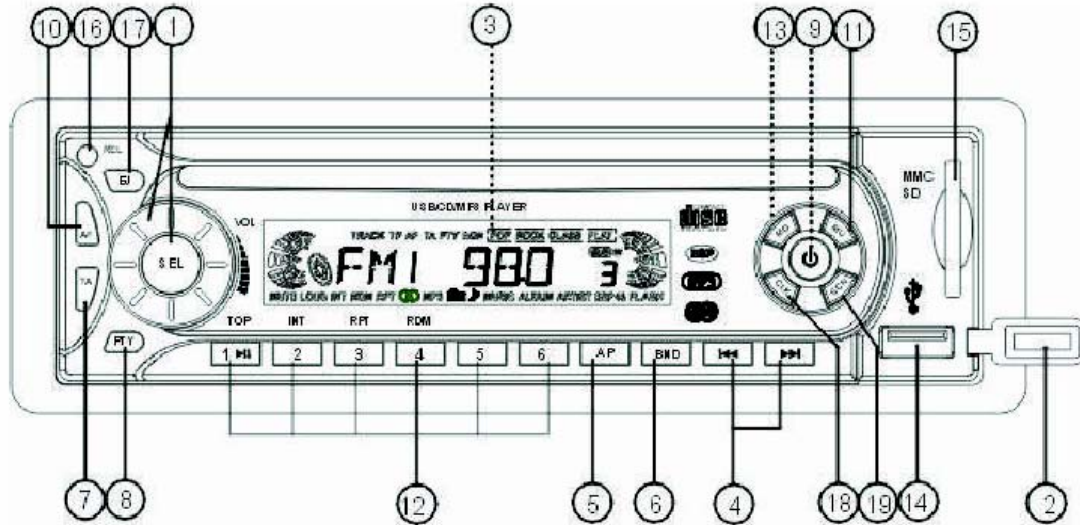
AANSLUITING LUIDSPREKERS



OPMERKING:

1. U moet luidsprekers gebruiken met een impedantie van 4 ohms.
2. Het is verboden de conductoren van auto-antenne en aarding in contact te laten komen met elkaar.

PLAATS EN FUNCTIE VAN BEDIENINGSEENHEDEN



1. SEL (AUDIO MODUS SELECTEREN)KNOP/VOLUME +/- KNOP
 - (1) Druk meermaals even op de knop SEL om de modus in de sequentie als volgt te veranderen:
--> VOL --> BAS --> TRB --> BAL --> DIM -->
 - 1) BEDIENING VOLUME
 - A. Het volumeniveau kan steeds aangepast worden door de VOL-knop van het audioniveau te verdraaien, aangezien modus selecteren oorspronkelijk ingesteld werd op volumemodus.
 - B. Het volumeniveau kan u ook veranderen als u de knop SEL indrukt totdat de functie VOL verschijnt en daarna aan de VOL-knop draait om het geluidsniveau aan te passen.
 - 2) BEDIENING BASS
 - A. Druk op de knop SEL om de bass modus te selecteren tot BAS op de display verschijnt.
 - B. Draai eraan om het Bass-effect aan te passen.
 - 3) BEDIENING TREBLE
 - A. Druk op de knop SEL om de Treble modus te selecteren tot TRE op de display verschijnt.
 - B. Draai eraan om het Treble-effect aan te passen.
 - 4) BEDIENING BALANS
 - A. Druk op de knop SEL om de Balans modus te selecteren tot BAL op de display verschijnt.
 - B. Draai eraan om het geluidsniveau van de linker of rechter luidspreker te verhogen of verlagen.
 - 5) BEDIENING DIMMER
 - A. Druk op de knop SEL om de Dimmer modus te selecteren tot DIM op de display verschijnt.
 - B. Draai eraan om het geluidsniveau van de voorste of achterste luidspreker te verhogen of verlagen.
- (2) Hou de knop SEL meer dan 2 seconden ingedrukt om de modus TA ZOEK/TA ALARM in te schakelen. Druk daarna meermaals kort op de knop SEL om PI GELUID/PI STIL, HERTUNE L/HERTUNE S, DPI VERBERGEN/ALLES VERBERGEN, BIEP 2DE/BIEP ALLES/BIEP AF, ZOEK1/ZOEK2(in RADIO modus), DSP AF/PLAT/POP M/KLASSIEK/ROCK, LUID AF/LUID AAN, SUBW AF/AAN(met subwoofer uitgang), STEREO/MONO(in RADIO modus), DX/LOKAAL (in RADIO modus), VOL LAATST/ VOL AANPASSEN(als het in modus VOL AANPASSEN staat, is de volgende modus A-VOL na modus VOL AANPASSEN; dan kan u het volumeniveau aanpassen. De minimum waarde van het volumeniveau kan gezet worden op 10) en ESP10/ESP40 in de sequentie en circulatie te selecteren. Nadat u de gewenste modus geselecteerd hebt, draai aan de VOL-knop om een op te stellen item te kiezen in de gewenste modus.
 - 1) TA ZOEK/TA ALARM:
 - TA ZOEK modus: als de pas getuned zender 5 seconden de TP-informatie niet ontvangt, zoekt de radio de volgende zender die een andere zender (PI) heeft dan de vorige. Deze zender heeft wel de TP-informatie.

Als de TP-informatie weg is van de huidige zender voor hertunetijd, die ingesteld werd op HERTUNEN KORT (60 seconden) of HERTUNEN LANG (90 seconden), begint de radio te zoeken naar de volgende gelijkaardige PI zender. Als dezelfde PI zender niet te vatten is in 1 cyclische zoektocht, zoekt de radio de volgende zender met TP-informatie.

TA ALARM modus: als deze modus gekozen wordt, wordt de automatische hertuning modus niet geactiveerd.

U hoort enkel een biep-geluid (ALARM).

Als nieuwe zender geen TP-informatie geeft na vijf seconden, hoort u een biep.

Als TP-informatie weg is op de huidige zender voor hertunetijd, hoort u ook het geluid.

Als nieuwe zender geen RDS-signaal geeft, wordt PI ZOEK een beetje onderdrukt.

2) PI GELUID/ PI STIL:

PI GELUID modus: als de auto die kritieke zone naar voor en naar achter beweegt, kan er een trilling voorkomen. Dit komt doordat de verschillende PI codes kunnen ontvangen worden vanuit een gelijkaardige AF. Als het verschillende PI geluid (DIP) af en toe gehoord wordt, hoort u het andere PI geluid minder dan 1 seconde.

PI STIL modus: bij dezelfde situatie als hierboven, hoort u minder dan 1 seconde een stil geluid.

3) HERTUNE L / HERTUNE S:

De oorspronkelijke tijd van automatisch TA zoeken of PI ZOEKEN modus wordt geselecteerd.

Als PI informatie niet gevonden wordt voor hertunetijd, begint de radio te zoeken naar de volgende PI zender.

Als dezelfde PI zender niet gevat wordt in 1 cyclische zoektocht, gaat de radio naar de vorige zender en wacht 4-5 minuten totdat de PI code ontvangen wordt.

HERTUNE L modus: geselecteerd als 90 seconden.

HERTUNE S modus: geselecteerd als 60 seconden.

4) DPI VERBERGEN/ALLES VERBERGEN:

DPI verbergen modus: verbergt enkel de AF die een verschillende PI heeft.

ALLES verbergen modus: verbergt de AF met verschillende PI en GEEN RDS signaal in hoge veldsterkte.

5) BIEP 2DE/BIEP ALLEMAAL/BIEP AF:

BIEP 2DE modus: u hoort de biep enkel als een toegewezen dubbele toets lange tijd (1 seconde) wordt ingedrukt.

BIEP ALLEMAAL modus: de biep wordt voortgebracht als eender welke toets wordt ingedrukt (behalve powerknop en knop loslaten).

BIEP AF modus: de biep wordt uitgeschakeld.

6) ZOEK1/ZOEK2:

ZOEK1: druk op de knop OP/NEER om opwaarts of neerwaarts te zoeken naar een zender met een sterk signaal.

Het zoeken stopt als de zender met een sterk signaal gevonden wordt.

ZOEK2: druk op de knop OP/NEER om opwaarts of neerwaarts te zoeken naar een zender met een sterk signaal.

En stop niet met zoeken als de zender met een sterk signaal gevonden wordt. Nadien laat u de knop los en wordt de zender met het sterke signaal ontvangen. Het zoeken stopt.

2. STRIP VAN USB AANSLUITING

Als u een USB-bewerking moet uitvoeren, opent u de strip en steekt u de USB in de USB-aansluiting.

Als u geen USB-bewerking moet uitvoeren, leg de strip erop nadat u de USB-aansluiting eruit getrokken hebt.

3. LCD (LIQUID CRYSTAL DISPLAY)

4. OPWAARTSE EN NEERWAARTSE KNOPPEN

1) In RADIO modus drukt u meermaals even op >>| of | << knop om manueel opwaarts of neerwaarts te tunen voor de gewenste radiozender. Druk meer dan 0,5 seconden op de knop >>| of | << om automatisch te zoeken naar een radiozender met een sterk signaal.

2) In MMC/SD, USB of DISC modus drukt u op de knop >>| om het volgend lied te laten spelen. Druk eenmaal op de knop |<< om het huidige lied te laten spelen vanaf het begin; druk twee keer op de knop |<< button om het laatste lied te laten spelen. Druk op de knop >>| of |<< en hou ingedrukt om voorwaarts of achterwaarts te gaan.

5. AUTO-OPSLAAN/VOORGEPROGRAMMEERD GEHEUGEN SCAN-KNOP

- 1) In radio modus drukt u erop om alle zendergeheugens 5 seconden te scannen; tegelijkertijd ziet u de digitale frequentie op de LCD. Als u de knop meer dan 2 seconden indrukt, zoekt het toestel op de huidige band een zender en zet het de zender in de voorgeprogrammeerde geheugens. Als de bewerking auto-opslaan voltooid is, werkt het automatisch 5 seconden. Nadat 1 lus van de geheugenscan voltooid is, wordt de eerste zender in het geheugen op de huidige band beluisterd.
- 2) In MMC/SD of USB modus drukt u meermaals op de knop A.P om LIED ZOEKEN of DIRECTORY ZOEKEN modus te selecteren. IN mp3 disc modus drukt u meermaals op de knop om LIED ZOEKEN, EERSTE KARAKTER ZOEKEN of DIRECTORY ZOEKEN modus te selecteren.
- 3) In LIED ZOEKEN modus van MMC/SD, USB of mp3 disc toont de LCD Mp3 T 000 en flinkt het grootste getal 0 dat de MMC/SD kaart, USB stick of mp3 disc bevat. Draai dan aan de VOL knop om het nummer te kiezen van het flinkerende getal van 0 ~ 9. Druk daarna op de knop SEL om het nummer te bevestigen; het volgende kleiner getal 0 flinkt op. Op dezelfde manier selecteert u het nummer van het flinkerende getal. Nadat u het nummer van alle flinkerende getallen gekozen hebt, drukt u op de knop SEL om het lied van het gekozen seriële nummer te laten spelen.
In DIRECTORY ZOEKEN modus van MMC/SD, USB of mp3 disc toont de LCD de basismap (als er geen basismap is, vindt u een basismap genaamd BASIS). Draai dan aan de VOL knop om uw gewenste map te kiezen en druk daarna op de knop >>|/<< om het gewenste lied in de map te selecteren. Tenslotte drukt u op de knop SEL om het gekozen lied te laten spelen.
In EERSTE KARAKTER ZOEKEN modus van mp3 disc toont de LCD A--....., Als er bestandsnamen zijn met als eerste letter A, dan is ... de eerste bestandsnaam met als eerste letter A in volgorde van A~Z en 0~9; anders is de ... GEEN. Draai aan de knop VOL om het bestand te kiezen volgens eerste letter en op volgorde van A~Z en 0~9. Druk daarna op de knop >>| of |<< om een bestand eruit te kiezen. Druk tenslotte op de knop SEL om het gekozen bestand te kiezen.

6. BAND KNOP

Druk er meermaals op om uw gewenste radioband te kiezen in RADIO modus.

In MMC/SD, USB of mp3 disc modus drukt u meermaals op de BAND knop, waardoor de bestandsnaam, mapnaam, titel lied, artiest en album informatie over de LCD display lopen. Als de huidige mp3 muziek relevante ID3 labelinformatie bevat in versie

1.0/2.0 formaat, lopen de 2 onderlijnde items hierboven over de LCD display; anders niet.

In CD/MP3 formaat-gemixt disc afspeelmodus drukt u lang op de knop BAND, waardoor u van modus kan overschakelen.

7. TA [VERKEERSBERICHT] KNOP

(1) Als u op de knop drukt, wordt de TA modus aan of af gezet. Als de TA modus aanstaat (TA verschijnt op de LCD), zoekt het toestel naar TA zender en TA ZOEKEN verschijnt even op de LCD.

Als verkeersberichten worden doorgegeven:

- 1). Als het toestel in MMC/SD, USB of disc modus staat, schakelt het tijdelijk over naar radiomodus.
 - 2). Het schakelt tijdelijk over naar een EON gelinkte zender als EON een verkeersbericht ontdekt op een ander programma. TP verschijnt op de LCD.
 - 3). Als het volumenniveau onder 20 zit, wordt het volumenniveau verhoogd naar 20. Het keert terug naar de vorige modus en het volumenniveau als het verkeersbericht gedaan is.
Als het volume aangepast wordt tijdens het verkeersbericht, telt enkel het volume van het verkeersbericht.
 - TA onderbrekingsfunctie:
Het huidige verkeersbericht wordt geannuleerd door te drukken op deze toets. Maar de TA modus wordt niet uitgeschakeld.
 - Als TA aan staat, kunnen ZOEKEN, (SCAN), AUTO GEHEUGEN functies enkel ontvangen of bewaard worden als de identificatiecode van het verkeersprogramma ontvangen werd.
- (2) Als u de knop lang indrukt, wordt de EONTA LOKAAL/EONTA AFSTAND modus geselecteerd.
Het doel van deze toets is ongewenste EON TA wissels te voorkomen: als EON TA informatie werd ontvangen van de huidige zender en de radio naar die EON zender overschakelde zonder dat informatie ontvangen kon worden. Die EON zender was namelijk te ver verwijderd van dat gebied. Dus schakelt de radio terug over naar de huidige zender. In bovenstaande bewerking luistert een gebruiker naar het verkeerde programma of even naar een zacht geluid.

1).EONTA LOKALE modus:

Als de veldsterkte van EON zender kleiner is dan het drempelniveau, schakelt de radio niet over naar die zender en hoort de gebruiker geen storingen.

Als EONTA LOKALE modus gekozen wordt, verschijnt de EONTA LO een paar seconden op numeriek display.

2).EONTA AFSTAND modus:

EON TA probeert informatie van huidige zender in te voeren. Als EONTA AFSTAND modus geselecteerd wordt, verschijnt EONTA DX even op de numerieke display.

8. PTY (PROGRAMMA TYPE) KNOP

Druk er meermaals even op om één van de volgende modi te selecteren:

PTY MUZIEK groep- - PTY SPRAAK groep- - PTY AF

Als u PTY TYPE selecteert, wordt de keuze ingevoerd door voorgeprogrammeerde knoppen zoals beschreven werd in voorgeprogrammeerde toetsen. (druk even meermaals op één van de 6 voorgeprogrammeerde knoppen om het PTY TYPE te selecteren in de voorgeprogrammeerde knop). Als PTY MUZIEK of PTY SPRAAK aan staat, worden het vorige PTY programma en de PTY woorden getoond op de LCD. Als er geen toetsen ingedrukt worden na 2 seconden, wordt naar de vorige gekozen PTY gezocht. Tijdens 1 lus, als de gewenste PTY niet gevonden wordt, flinkt GEEN PTY op het scherm.

Het keert dan terug naar vorige normale radio en de PTY woorden verdwijnen.

9. POWER KNOP

Druk op een knop, behalve de knop EJECT en LOSLATEN om het toestel aan te zetten. Het kan ook het toestel aanzetten om de disc, MMC/SD kaart of USB stick in hun houder of aansluiting te steken. Druk op de knop PWR en hou meer dan 0,5 seconde ingedrukt om het toestel uit te zetten.

10.AF [ALTERNATIEVE FREQUENTIES] KNOP

Als u hem kort indrukt, wordt de AF schakelmodus geselecteerd en verschijnt de status van AF op de display met AF segment.

Segment af: AF schakelmodus af.

Segment aan: schakelmodus aan en er is RDS informatie.

Segment flinkt: AF schakelmodus aan, maar RDS informatie wordt nog niet ontvangen.

Als AF schakelmodus gekozen wordt, controleert de radio steeds de signaalsterkte van AF. De interval van controletijd bij elke AF hangt af van de signaalsterkte van de huidige zender; van een paar minuten voor een sterke zender tot een paar seconden voor een zwakke zender. Elke keer dat nieuwe AF sterker is dan de huidige zender, schakelt de radio even over naar die frequentie. Op de display verschijnt 1-2 seconden NIEUWE FREQUENTIE. Omdat de stil-tijd van AF schakelen of controletijd zeer kort is, is het bijna niet hoorbaar bij een normaal programma.

Tijdens FM modus, als AF aan staat, kunnen ZOEKEN, (SCAN), AUTO-GEHEUGEN enkel RDS programma ontvangen en bewaren.

Als u hem lang indrukt, wordt AF modus omgezet in REGIO AAN/AF modus.

REGIONALE MODUS AAN:

AF schakelen of PI ZOEKEN wordt ingevoerd in de zender met alle PI codes als de huidige zender (PI CODE wordt gecontroleerd als AF CONTROLE bezig is).

REGIONALE MODUS AF:

de regionale code in de format van PI code wordt genegeerd als AF schakelen of PI ZOEKEN wordt ingevoerd. (PI CODE en BEREIKT GEBIED wordt niet gecontroleerd als AF CONTROLE bezig is).

11.STIL KNOP

Druk op de knop om het geluid onmiddellijk uit te schakelen of te hernemen.

Om het geluid onmiddellijk te hernemen, kan u ook op MODUS, BAND, VOL(knop), (LUID), SEL knop duwen.

12.VOORGEPROGRAMMEERDE ZENDER 1-6] EN TOP/CDP, INT, RPT, RDM KNOPPEN.

(A).RADIO MODUS

Als u ze even indrukt, kiezen deze toetsen meteen een voorgeprogrammeerde zender.

Als u ze langer dan een seconde indrukt, wordt de huidige zender bewaard in de voorgeprogrammeerde geheugenbank.

Als PTY modus geselecteerd wordt, worden de geheugenknoppen als volgt ingedeeld:

PTY muziekgroep -----PTY spraakgroep ----- AF

- | | |
|-----------------------|----------------------------------|
| 1. POP M, ROCK M | 1. NIEUWS, ZAKEN, INFO |
| 2. EASY M, LICHT M | 2. SPORT, ONDERWIJS, DRAMA |
| 3. KLASSIEK, ANDERE M | 3. CULTUUR, WETENSCHAP, GEMENGD |
| 4. JAZZ, COUNTRY | 4. WEER, FINANCIËN, KINDEREN |
| 5. NATIE M, OLDIES | 5. SOCIAAL, RELIGIE, TELEFOON IN |
| 6. FOLK M | 6. REIZEN, ONTSPANNING, DOCUMENT |

- B).In MMC/SD, USB of DISC modus, druk op de knop TOP/CDP om MMC/SD, USB of Disc te pauzeren. Druk er opnieuw op om het afspelen van MMC/SD, USB of Disc te hernemen. Druk in en hou ongeveer 0,5 seconden ingedrukt om het eerste lied te spelen van de MMC/SD, USB of Disc.
- C).In MMC/SD, USB modus drukt u even op de knop INT om M-INT te tonen en de eerste 10 seconden van elk lied af te spelen.
In CD/MP3 disc modus drukt u even op de knop INT om S-INT te tonen en de eerste 10 seconden van elk lied af te spelen.
In MMC/SD, USB of Mp3 disc modus, drukt u lang op de knop INT button om D-INT te tonen en 10 seconden van elk lied af te spelen in de huidige map.
Tijdens INT modus, drukt u opnieuw op de knop INT om INT modus te stoppen en het huidige nummer te spelen.
- D).In MMC/SD, USB modus drukt u even op de knop RPT om M-RPT te tonen en meermaals het huidige lied af te spelen.
In CD/MP3 disc modus drukt u even op de knop RPT om S-RPT te tonen en meermaals het huidige lied af te spelen.
In MMC/SD, USB of Mp3 disc modus drukt u lang op de knop RPT om D-RPT te tonen en de huidige map meermaals af te spelen. Tijdens RPT modus drukt u opnieuw op de knop RPT om de RPT modus te annuleren. and play
- E).In MMC/SD, USB modus drukt u even op de knop RDM om M-RDM te tonen en alle liedjes in willekeurige volgorde af te spelen.
In CD/MP3 disc modus drukt u even op de knop RDM om S-RDM te tonen en alle liedjes in willekeurige volgorde af te spelen.
In MMC/SD, USB or Mp3 disc modus drukt u lang op de knop RDM om D-RDM te tonen en de liedjes in de huidige map in willekeurige volgorde af te spelen.
Tijdens RDM modus drukt u op opnieuw op de knop RDM om de RDM modus te annuleren.
- F).In MMC/SD, USB of Mp3 DISC modus, M5 en M6 wordt aangeduid als 10 LIED op/neer tijdens normaal spelen.

13. MODUS KNOP

Druk hem in om RADIO, DISC, KAART (na het insteken van de MMC/SD kaart), USB(na het insteken van de USB-stick) en AUX(met AUX uitgang) modus te selecteren.

14/15. MMC/SD COMPARTIMENT en USB AANSLUITING en hun WERKING

Als u met MMC/SD of USB speelt, steek de MMC/SD kaart of USB-stick in MMC/SD compartiment of USB-aansluiting. Daarna wordt de speelmodus veranderd in MMC/SD of USB modus en wordt KAART of USB op de LCD getoond (als MMC/SD kaart en USB-stick alletwee worden ingestoken in hun compartiment of aansluiting, verandert de speelmodus in de modus van de laatste). Daarna wordt het eerste lied van MMC/SD of USB gespeeld.

16. KNOP LOSLATEN

Druk hem in om het voorpaneel los te maken van de chassiseenheid. Haal daarna het voorpaneel weg van de speler. U kan op de knop TERUG INSTELLEN drukken om het gestoorde programma te hernemen als de LCD iets verkeerd weergeeft of als de knoppen niet werken.

17. EJECT KNOP

Druk erop om de disc te verwijderen.

18.KLOK KNOP

1)RADIO MODUS

Als RDS DATA ontvangen wordt, druk er even meermaals op om de volgende dingen weer te geven: respectievelijk:
PS NAAM ---> KLOK ---> FREQUENTIE ---> PTY --->

Als er geen RDS DATA wordt, druk er even meermaals op om de volgende dingen weer te geven: respectievelijk:
FREQUENTIE ---> KLOK ---> PTY --->

2)MMC/SD, USB of DISC MODUS

Druk even in om 5 seconden de tijd te tonen; daarna keert het terug naar de vorige display tenzij de knop opnieuw wordt ingedrukt.

3)aanpassing tijd

In de klok modus drukt u er meer dan 1 seconde op om het uur te laten flinkeren. Draai dan aan de VOL knop om het uur of minuten aan te passen.

19.SCAN KNOP

Druk erop om opwaarts te scannen per kanaal met zenderdetectie. Als een geldig signaal ontdekt wordt, blinkt de huidige frequentie binnen 5 seconden. Druk er opnieuw op om de scan te stoppen en in de huidige frequentie te blijven. Anders blijft de eenheid scannen per kanaal met zenderdetectie na 5 seconden.

MOGELIJKE PROBLEMEN

Symtoom	Oorzaak	Oplossing
Geen spanning.	Autocontact is niet aan.	Als de voeding correct is aangesloten aan de accessoires aansluiting van de auto, zet de contactsleutel in de stand "ACC".
	Zekering doorgebrand.	Vervang de zekering.
CD kan niet ingebracht of uitgeworpen worden.	Eer zit al een CD in de speler.	Haal CD uit de speler en doe de nieuwe er in.
	CD is verkeerd om ingebracht.	Breng CD in met label naar boven.
	CD is erg vuil of beschadigd.	Maak CD schoon of probeer een andere.
	Temperatuur in de auto is te hoog.	Laat afkoelen tot temperatuur normaal is.
	Condensatie.	Zet CD speler ongeveer een uur uit en probeer dan opnieuw.
Geen geluid.	Volume staat te laag.	Pas volume naar wens aan.
	Kabels zijn niet goed aangesloten.	Controleer de verbindingen.
Bedieningstoetsen werken niet.	De ingebouwde micro-computer werkt niet goed als gevolg van ruis.	Druk op de RESET knop. Het voorpaneel zit niet goed op zijn plaats.
Overslaan van geluid.	Het apparaat zit onder een hoek van meer dan 30°.	Installeer het apparaat onder een hoek van minder dan 30°.
	De CD is erg vuil of beschadigd.	Maak de CD schoon of probeer een nieuwe.
Radio werkt niet.	Antennekabel is niet aangesloten.	Maak de antennekabel goed vast.
	Het signaal is te zwak.	Zoek handmatig een station.
Zendergeheugen werkt niet.	Roze kebel is niet aangesloten aan continu-plus.	Kabelverbindingen controleren.