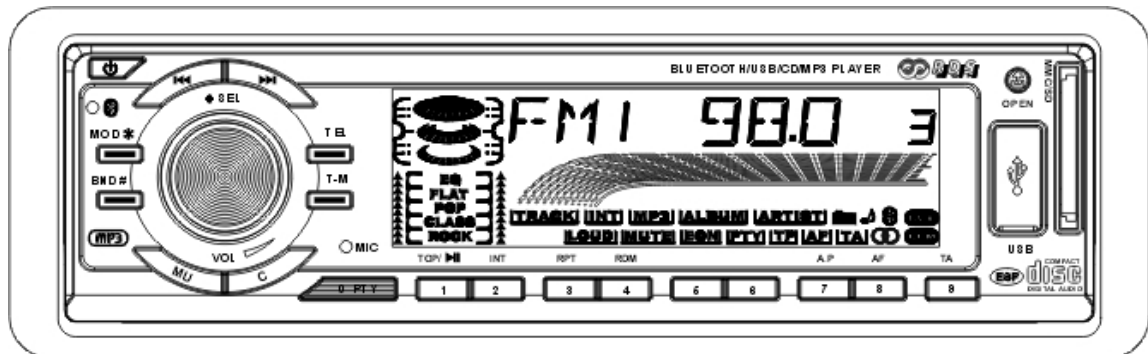


# MARQUANT

MCR-731

## GEBRUIKSAANWIJZING

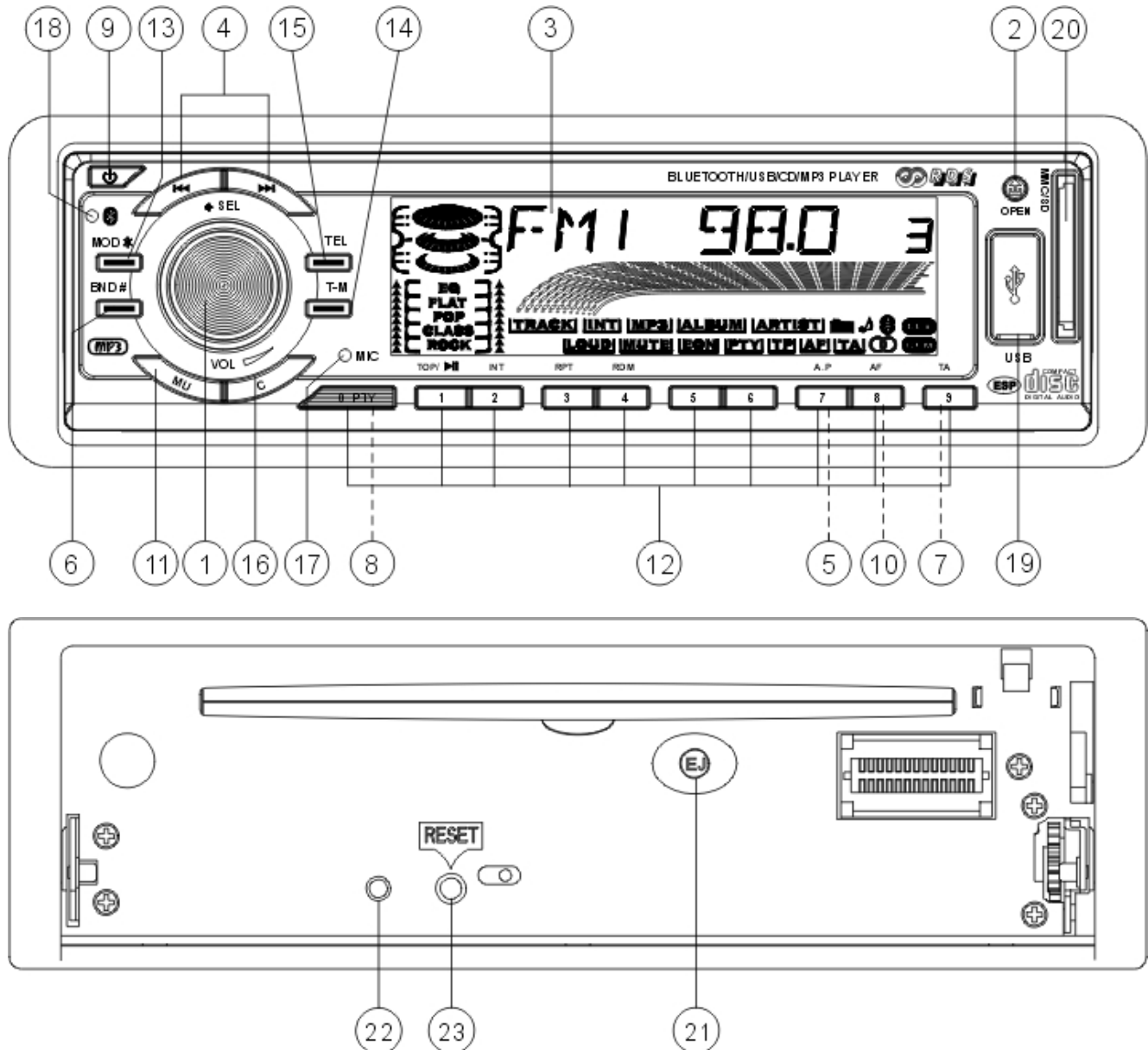


**AM/FM STEREO AUTORADIO MET CD / MP3  
EN HANDSFREE KIT**

## **Waarschuwing:**

Het doel van het gebruik van dit Bluetooth-systeem is het minimaliseren van het risico op verkeersongelukken wanneer de chauffeur zich concentreert op het telefoongesprek tijdens het rijden. Dit systeem kan echter de kans op ernstige verkeersongelukken niet geheel uitsluiten. De fabrikant van dit product is niet verantwoordelijk voor verkeersongelukken of andere problemen die ontstaan door het gebruik van dit Bluetooth-systeem.


## **LOCATIE VAN BEDIENINGSELEMENTEN**



- |   |  |
|---|--|
| 1. SEL en VOL: selectietoets volumeknop                           | 12. TOP/1>  , INT, RPT, RDM en 0-9 nummertoetsen |
| 2. OPEN: voorpaneel naar beneden klappen                          | 13. MOD*: functietoets en pairing                |
| 3. LCD-scherm   | 14. T-M: telefoonopties / Bluetooth              |
| 4. >>  of  <<: volgende of vorige track, vooruit- en terugspoelen | 15. TEL: telefoonopties / Bluetooth              |
| 5. A.P: automatisch zoeken  | 16. CLEAR (WISSEN)                               |
| 6. BAND#: frequentieband en MP3-informatie                        | 17. Ingebouwde microfoon                         |
| 7. TA: verkeersaankondigingen                                     | 18. Bluetooth LED-indicator                      |
| 8. PTY: programmatype   | 19. USB: USB-ingang                              |
| 9. : Aan/Uit  | 20. MMC/SD: MMC/SD-gleuf                         |
|   | 21. E.J: uitwerptoets                            |



## STANDAARDBEDIENING:

1. Aan/UitDruk op een willekeurige toets, behalve op de EJ (21) of OPEN (2) toetsen, om het apparaat in te schakelen. Het apparaat wordt ingeschakeld wanneer u een schijf, een MMC/SD-kaart of USB-stick plaatst. Houd de  toets (9) meer dan 0,5 seconden ingedrukt om het apparaat uit te schakelen.
  2. WeergavestandDruk op de MOD\* toets (13) om de functie RADIO, DISK, KAART (na het plaatsen van een MMC/SD-kaart), USB (na het plaatsen van een USB -stick). In de RADIO, CD, MMC/SD of USB-stand wordt de Bluetooth-functie geactiveerd door op TEL (15) te drukken. De Bluetooth-functie wordt geactiveerd op de achtergrond. Als er 10 seconden na het indrukken van TEL (15) geen handelingen uitgevoerd worden, wordt de Bluetooth-functie uitgeschakeld.
  3. VolumeknopDraai aan de VOL-knop (1) om het geluidsniveau te regelen tijdens de weergave.
  4. Mute (geluid uitschakelen)

Druk op de MU (11) toets om het geluid direct uit of weer in te schakelen tijdens de weergave. Om het geluid weer in te schakelen kunt u ook op de MOD\* (13), BAND# (6) of SEL (1) toets drukken, of aan de VOL-knop (1) draaien.
  5. Geluidsinstellingen en menu-instellingen aanpassen
    - A) Geluidsinstellingen selecteren en aanpassen

Druk meerdere keren op de SEL-toets (1) om één van de opties VOL (geluidsniveau), BAS (bas) (zonder voorgeprogrammeerde DSP), TRE (hoge tonen) (zonder voorgeprogrammeerde DSP), BAL (balans) en FAD (wegsterven) te kiezen. Voor elke optie is de wachttijd ongeveer 5 seconden, daarna keert het apparaat terug naar de vorige weergave. Na het selecteren van de gewenste geluidsoptie draait u aan de VOL-knop (1) om het niveau in te stellen.
    - B) Menu-instellingen selecteren en aanpassen

Houd de SEL-toets (1) ingedrukt om de menu-functie aan te zetten. Op het scherm verschijnt de aanduiding TA SEEK/TA ALARM; druk dan meerdere keren op de SEL-toets (1) om één van de volgende opties te selecteren: PI SOUND/PI MUTE, RETUNE L/RETUNE S, MASK DPI/MASK ALL, BEEP 2ND/ BEEP ALL / BEEP OFF, SEEK1/SEEK2 (in radiostand), DSP OFF/FLAT/POP M/CLASSICS/ ROCK, LOUD OFF / LOUD ON, SUBW OFF / ON (beschikbaar wanneer ingesteld door de fabrikant), STEREO / MONO (in radiostand), DX/LOCAL (in radiostand), VOL LAST/ VOL ADJ (in VOL ADJ-stand, de volgende stand is A-VOL na VOL ADJ, daarna kunt u het geluidsniveau aanpassen; de minimumwaarde van het geluidsniveau is 10). ESP6/ESP25 in deze volgorde. Na het kiezen van de gewenste stand draait u aan de VOL-knop (1) om een instellingsoptie te selecteren.
- 1) TA ZOEKEN of TA ALARM**
- TA ZOEKEN-functie: Als er na het afstemmen op een zender na 5 seconden geen TP-informatie ontvangen wordt, stemt de radio af op de volgende zender die niet dezelfde PI-code heeft, maar wel TP-informatie bevat. Als de TP-informatie op de huidige zender wegvalt in de herafstemmingstijd, die ingesteld is op HERAFSTEMMEN KORT (60 seconden) of HERAFSTEMMEN LANG (90 seconden), stemt de radio af op de volgende zender met dezelfde PI-code. Wanneer de radio in 1 zoekcyclus geen zender met dezelfde PI-code vindt, stemt de radio af op de volgende zender met TP-informatie.
- TA ALARM-functie: Als deze functie ingeschakeld staat, wordt de automatische afstemming niet geactiveerd. Er is alleen een dubbele pieptoon (ALARM) te horen.
- Als er na het afstemmen op een zender na 5 seconden geen TP-informatie ontvangen wordt, klinkt er een

pieptoon.

Als de TP-informatie op de huidige zender wegvalt in de herafstemmingstijd, klinkt de pieptoon ook.

Als er na het afstemmen op een zender geen RDS-signaal ontvangen wordt, wordt de PI ZOEKEN-functie uitgeschakeld.

## **2) PI GELUID of PI STIL**

PI GELUID-functie: als een auto in het kritieke gebied heen en weer rijdt, kan een oscillatiefenomeen optreden, omdat er een andere PI-code ontvangen kan worden van dezelfde AF. Als u een ander PI-geluid (DIP) hoort, hoort u dit voor minder dan 1 seconde.

PI STIL-functie: Met deze functie wordt er in de bovenstaande situatie minder dan 1 seconde geen geluid gehoord.

## **3) HERAFSTEM-functie**

De begintijd van de automatische TA-zoekfunctie of van de PI ZOEKEN-functie wordt geselecteerd.

Als er geen PI-informatie ontvangen wordt in de herafstemmingstijd, stemt de radio af op de volgende zender met dezelfde PI-code.

Wanneer de radio in 1 zoekcyclus geen zender met dezelfde PI-code vindt, gaat de radio terug naar de laatste zender en wacht 4-5 minuten totdat de PI-code ontvangen wordt.

HERAFSTEMMEN L-functie: ingesteld op 90 seconden.

HERAFSTEMMEN K-functie: ingesteld op 60 seconden.

## **4) Alternatieve frequenties overslaan**

DPI OVERSLAAN-functie: slaat de Alternatieve Frequenties met een verschillende PI over.

ALLES OVERSLAAN-functie: slaat de Alternatieve Frequenties met een verschillende PI en een GEEN RDS-signaal met hoge veldsterkte over.

## **5) Pieptoon instellen**

PIEPTOON 2E-functie: de pieptoon klinkt alleen wanneer er een bepaalde toetsencombinatie lang ingedrukt wordt (1 seconde).

PIEPTOON ALLES-functie: de pieptoon klinkt bij het indrukken van elke willekeurige toets (behalve de aan/uit- en uitwerptoets).

PIEPTOON UIT-functie: de pieptoon is uitgeschakeld.

## **6) Zoeken1/Zoeken2**

ZOEKEN1: Houd >>| of |<< (4) ingedrukt om omhoog of omlaag door de zenders te zoeken naar zender met een sterk signaal. Het zoeken stopt zodra er een sterk signaal ontvangen wordt.

ZOEKEN2: Houd >>| of |<< (4) ingedrukt om omhoog of omlaag te zoeken naar zender met een sterk signaal. Het zoeken stopt niet wanneer er een sterk signaal ontvangen wordt. Het zoeken stopt zodra u de toets loslaat wanneer er een sterk signaal ontvangen wordt.

## **6. Reset Systeem**

Druk op RESET (23) om het systeem terug te zetten op de fabrieksinstellingen als het LCD-scherm of de toetsen niet werken, of als het geluid vervormd wordt.

## **7. Voorpaneel verwijderen**

Druk op OPEN (2) om het voorpaneel omlaag te klappen en te verwijderen. De anti-diefstal LED-indicator knippert totdat het voorpaneel weer teruggezet is.

## **RADIO:**

### **1. Frequentieband selecteren**

Druk terwijl het apparaat in de radiostand staat meerdere keren op de BAND# (6) toets om één van de volgende frequentiebanden te kiezen:

-->FM1-->FM2-->FM3-->MW1-->MW2-->.

### **2. Handmatig of automatisch afstemmen**

Druk terwijl het apparaat in de radiostand staat meerdere keren op de >>| of |<< toets (4) om handmatig stap

voor stap af te stemmen op de gewenste radiozender. Houd de >>| of |<< toets (4) ingedrukt om automatisch omhoog of omlaag te zoeken naar een radiozender met een sterk signaal.

### 3. Zenders opslaan of voorgeprogrammeerde zenders oproepen

- A) Houd één van de 1-6 nummertoeetsen (12) langer dan 1 seconde ingedrukt, totdat er een pieptoon klinkt die aangeeft dat de huidige zender opgeslagen wordt in het geheugen op de plaats van dat nummer voor de huidige frequentieband. Het apparaat kan 30 zenders voorprogrammeren. Als RDS-zenders opgeslagen worden, wordt PI, PS en AF-informatie ook opgeslagen.
- B) Druk op één van de 1-6 nummertoeetsen (12) om naar de zender die opgeslagen is onder dat nummer voor de huidige frequentieband te luisteren. Bij een zender met RDS wordt gezocht naar de sterkste AF.

### 4. Automatisch opslaan van de sterkste zenders en zoeken in het zendergeheugen

- A) Houd de A.P-toets (5) ingedrukt om de huidige frequentieband te doorzoeken en de signaalsterkte te checken totdat er 1 zoekcyclus voltooid is. De 6 sterkste zenders worden opgeslagen in het geheugen op de plaats van de 1-6 nummertoeetsen (12). Wanneer de automatische opslag voltooid is, wordt de zender die opgeslagen is onder nummer 1 (12) aangezet.
- B) Druk op de APS-toets (5) om te zoeken naar elk voorgeprogrammeerd station op de huidige frequentieband. Wanneer de veldsterkte hoger is dan de drempelwaarde, houdt de radio dat voorgeprogrammeerde nummer 5 seconden lang vast en schakelt het geluid in, terwijl het geheugennummer en de frequentie knipperen op het LCD-scherm, en gaat dan verder met zoeken. Op de FM-frequentieband worden FM1, FM2 en FM3 doorzocht.

### 5. Afstemmen op RDS-zender

Druk meerdere keren op de PTY-toets (8) om één van de volgende opties te kiezen:

PTY MUSIC (PTY MUZIEK) - - PTY SPEECH (PTY SPRAAK) - - PTY OFF (PTY UIT)

De selectie van het PTY-type gaat via voorgeprogrammeerde toetsen (druk op één van de 6 voorgeprogrammeerde toetsen om het PTY-type op de corresponderende toets te selecteren) als volgt:

PTY Muziek -----	PTY Spraak -----	Uit
1. POP M, ROCK M	1. NEWS, AFFAIRS, INFO	
2. EASY M, LIGHT M	2. SPORT, EDUCATE, DRAMA	
3. CLASSICS, OTHER M	3. CULTURE, SCIENCE, VARIED	
4. JAZZ, COUNTRY	4. WEATHER, FINANCE, CHILDREN	
5. NATION M, OLDIES	5. SOCIAL, RELIGION, PHONE IN	
6. FOLK M	6. TRAVEL, LEISURE, DOCUMENT	

Als de optie PTY MUZIEK of PTY SPRAAK geselecteerd is, worden het vorige PTY-programma en PTY-woord weergegeven op het LCD-scherm. Als er 2 seconden lang niet op een toets gedrukt wordt, wordt naar het vorige geselecteerde PTY gezocht. Als het gewenste PTY tijdens 1 zoekcyclus niet gevonden wordt, knippert de aanduiding PTY NONE op het scherm, en daarna keert de weergave weer terug naar de normale radiostand en verdwijnen de PTY-naam en de PTY-indicator.

### 6. Zwak RDS-signaal afwisselen met een sterk signaal

Wanneer u op de AF-toets (10) drukt, wordt de AF-wisselfunctie aangezet, en de staat van de AF-wisselfunctie wordt weergegeven op het scherm door de AF-indicator.

AF-indicator uit: AF-wisselfunctie uit.

AF-indicator aan: AF-wisselfunctie aan, en RDS-informatie wordt ontvangen.

AF-indicator knippert: AF-wisselfunctie aan, maar RDS-informatie is nog niet ontvangen.

Als de AF-wisselfunctie aanstaat, controleert de radio constant de signaalsterkte van de alternatieve frequenties. Hoelang elke alternatieve frequentie gecheckt wordt, hangt af van de signaalsterkte van de huidige zender; van een paar minuten voor een sterke zender tot een paar seconden voor een zwakke zender. Elke keer dat een nieuwe AF sterker is dan de huidige zender, wordt heel even overgeschakeld naar die frequentie, en wordt de nieuwe frequentie 1-2 seconden lang weergegeven. Omdat de geluidsonderbreking van de AF-wisselfunctie heel kort is, is dit bijna onhoorbaar bij normale programma's. (Als de aanduiding AF knippert op het LCD-scherm, wordt er naar een RDS-zender gezocht. Als de aanduidingen AF en TP knipperen op het scherm, kan er alleen gezocht worden naar een zender met

verkeersaankondigingen.) Als de AF-functie aanstaat in de FM-stand, kunnen de ZOEK, (SCAN) en de AUTO GEHEUGEN-functies alleen RDS-programma's ontvangen en opslaan.

Houd de AF-toets (10) ingedrukt om van de AF-functie over te schakelen op de REGIO AAN/UIT-functie.  
REGIONALE STAND AAN:

De AF-wisselfunctie of PI ZOEKEN wordt toegepast op de zenders met dezelfde PI-codes als de huidige zender (de PI CODE wordt gecontroleerd wanneer de AF CONTROLE aanstaat).

REGIONALE STAND UIT:

De regionale code in het formaat van de PI-code wordt genegeerd tijdens het toepassen van de AF-functie of PI ZOEKEN (PI CODE en DEKKINGSGEBIED worden niet gecontroleerd wanneer de AF CONTROLE aanstaat).

## **7. TA [verkeersaankondigingen]**

A) Druk op de TA-toets (7) om de TA-functie in of uit te schakelen.

Als de TA-functie aanstaat (de aanduiding TA verschijnt op het scherm), zoekt het apparaat naar een TA-zender, en verschijnt de aanduiding TA SEEK tijdelijk op het scherm.

Als er verkeersaankondigingen uitgezonden worden:

1) Wanneer het apparaat in de MMC/SD, USB of CD-stand staat, wordt er tijdelijk overgeschakeld op de radio.

2) Er wordt tijdelijk overgeschakeld naar een aan EON verbonden zender wanneer EON een verkeersaankondiging ontvangt op het andere programma, en de aanduiding TP verschijnt op het scherm.

3) Als het geluidsniveau onder 20 is, wordt het verhoogd naar 20. Wanneer de verkeersaankondiging afgelopen is, wordt weer overgeschakeld naar de vorige stand en geluidsniveau.

Als het geluidsniveau aangepast wordt tijdens een verkeersaankondiging, geldt dit alleen voor de verkeersaankondiging.

\* TA-onderbrekingsfunctie:

De huidige verkeersaankondiging wordt afgebroken door op deze toets te drukken. Maar de TA-stand wordt niet uitgeschakeld.

\* Als de TA-functie aanstaat, kunnen de ZOEK, (SCAN) en AUTO GEHEUGEN-functies alleen ontvangen of opgeslagen worden als er een identificatiecode van het verkeersprogramma ontvangen is.

Als de TA aanstaat, wordt de identificatiecode niet ontvangen gedurende de aangegeven tijd.

B) Houd de toets ingedrukt om de EONTA PLAATSELIJK/EONTA AFSTAND-functie aan te zetten. Het doel van deze toets is om ongewenst overschakelen van EON TA te verminderen. Op de huidige zender wordt EON TA-informatie ontvangen en de radio schakelt over op die EON-zender, maar er kan geen informatie ontvangen worden, omdat de EON-zender zich te ver van dat gebied bevindt. Dus schakelt de radio weer terug naar de huidige zender. In de bovenstaande situatie kunt u een moment lang een geluidsonderbreking of een verkeerd programma horen.

1) EONTA PLAATSELIJK-functie:

Als de veldsterkte van EON-zenders lager is dan de drempelwaarde, schakelt de radio niet over op die zender, en er is nauwelijks storing te horen.

Als de EONTA PLAATSELIJK-functie aanstaat, verschijnt de aanduiding EONTA LO een paar seconden lang op het scherm.

2) EONTA AFSTAND-functie:

De EON TA-wisselfunctie probeert de informatie van de huidige zender toe te passen. Als de EONTA AFSTAND-functie aanstaat, verschijnt de aanduiding EONTA DX een paar seconden lang op het scherm.

## **WEERGAVE VAN MMC/SD, USB OF CD**

### **1. CD plaatsen en verwijderen**

Druk op de OPEN-toets (2) om de voorpaneel omlaag te klappen, en plaats dan de schijf in het CD-compartement, of druk op de EJ-toets (21) om de schijf uit het CD-compartement te halen.

### **2. MMC/SD-kaart of USB-geheugenstick aansluiten en verwijderen**

Om MMC/SD-kaarten of USB-apparaten af te spelen, steekt u de MMC/SD-kaart of het USB-apparaat in de MMC/SD-gleuf of de USB-ingang. De weergavestand schakelt over op MMC/SD of USB en de aanduiding CARD of USB verschijnt op het LCD-scherm (als er zowel een MMC/SD-kaart en een USB-apparaat aangesloten zijn, schakelt de weergavestand over op USB), en daarna wordt de eerste track afgespeeld. Om de MMC/SD-kaart te verwijderen duwt u de kaart eerst omlaag en trekt u hem daarna uit de gleuf.

### **3. Vorige of volgende track afspelen (in MMC/SD, USB of CD-stand)**

Druk in de MMC/SD, USB of DISK-stand op de >>| toets (4) om de volgende track te selecteren. Druk binnen 1 seconde na het selecteren van een track op de |<< toets (4) om de vorige track af te spelen. Druk 1 seconde na het selecteren van een track op de |<< toets (4) om te beginnen met afspelen vanaf het begin van de huidige track.

### **4. 10 Tracks vooruit of achteruit overslaan (in MMC/SD, USD of MP3-stand)**

Druk in de MMC/SD, USB of MP3 -stand op M5 (12) of op M6 (12) om de volgende of de vorige 10 tracks over te slaan tijdens de normale weergave.

### **5. Vooruit- en achteruitspoelen (in MMC/SD, USD of MP3-stand)**

Houd in de MMC/SD, USB of DISK-stand de >>| (4) of |<< (4) toets ingedrukt tijdens de weergave om vooruit- of achteruit te spoelen.

### **6. Afspelen/onderbreken (in MMC/SD, USD of MP3-stand)**

Druk in de MMC/SD, USB of DISK-stand tijdens de weergave op de TOP-toets (12) om de MMC/SD, USB of CD-weergave te onderbreken. Druk weer op de TOP-toets (12) om de MMC/SD, USB of CD-weergave te hervatten. Houd de TOP-toets (12) ingedrukt om de eerste track van de MMC/SD, USB of CD af te spelen.

### **7. Intro-weergave**

Druk in de MMC/SD of USB-stand op de INT-toets (12) om de eerste 10 seconden van elke track af te spelen. De aanduiding M-INT verschijnt op het scherm.

Druk in de CD/MP3 -stand op de INT-toets (12) om de eerste 10 seconden van elke track af te spelen. De aanduiding S-INT verschijnt op het scherm.

Houd de INT-toets (12) in de MMC/SD, USB of MP3 -stand ingedrukt om de eerste 10 seconden van elke map af te spelen. Op het scherm verschijnt de aanduiding D-INT.

Druk weer op de INT-toets (12) om de INT-functie uit te zetten en de weergave van de huidige track te hervatten.

### **8. Herhaalstand**

Druk in de MMC/SD of USB-stand op de RPT-toets (12) om de huidige track herhaald af te spelen. Op het scherm verschijnt de aanduiding M-RPT.

Druk in de CD/MP3 -stand op de RPT-toets (12) om de huidige track herhaald af te spelen. Op het scherm verschijnt de aanduiding S-RPT.

Houd in de MMC/SD, USB of MP3 -stand de RPT-toets (12) ingedrukt om de huidige folder herhaald af te spelen. Op het scherm verschijnt de aanduiding D-RPT.

Druk weer op de RPT-toets (12) om de RPT-stand uit te zetten.

### **9. Willekeurige volgorde**

Druk in de MMC/SD of USB-stand op de RDM-toets (12) om alle tracks in willekeurige volgorde af te spelen. Op het scherm verschijnt de aanduiding M-RDM.

Druk in de CD/MP3 -stand op de RDM-toets (12) om alle tracks in willekeurige volgorde af te spelen. Op het scherm verschijnt de aanduiding S-RDM.

Houd in de MMC/SD, USB of MP3 -stand de RDM-toets (12) ingedrukt om alle tracks in de huidige folder in willekeurige volgorde af te spelen. Op het scherm verschijnt de aanduiding D-RDM.

Druk weer op de RDM-toets (12) om de RDM-stand uit te zetten.

### **10. Snelle selectie van tracks in MP3-formaat**

Druk in de MP3, MMC/SD of USB-stand meerdere keren op de A.P-toets (5) om één van de opties TRACK ZOEKEN, EERSTE LETTER ZOEKEN of DIRECTORY ZOEKEN te selecteren.

A) In de TRACK ZOEKEN-stand verschijnt de aanduiding TRK T 000 op het scherm, en het meest rechtse cijfer 0 knippert. Draai dan aan de VOL-knop (1) om het nummer van het knipperende cijfer in te stellen op 0 ~ 9. Druk dan op de SEL-toets (1) om het nummer te bevestigen, en de volgende 0 begint te knipperen. Stel op dezelfde manier dit knipperende cijfer in. Druk nadat alle number ingesteld zijn op de SEL-toets (1)

om de track af te spelen.

- B) In de DIRECTORY ZOEKEN-stand toont het LCD-scherm de hoofdmap (als er geen hoofdmap is, vindt het apparaat een hoofdmap genaamd ROOT). Draai dan aan de VOL-knop (1) om de gewenste map te selecteren en druk dan op de >>| (4) of |<< (4) toets om de gewenste track in de map te selecteren. Druk dan op de SEL-toets (1) om de geselecteerde track af te spelen.
- C) In de EERSTE LETTER ZOEKEN-stand toont het LCD-scherm de aanduiding A-..... Als er bestandsnamen zijn die beginnen met de letter A, stelt de ..... de eerste bestandsnaam voor die begint met de letter A, in alfabetische en numerologische volgorde. Anders stelt de ..... NIETS voor. Draai aan de VOL-knop (1) om de eerste letter van het bestand te selecteren in alfabetische en numerologische volgorde. Druk dan op de >>| (4) of |<< (4) toets om een bestand te selecteren. Druk dan op de SEL-toets (1) om het geselecteerde bestand af te spelen.

## 11. Toon ID3-Tag informatie

Druk in de MMC/SD, USB of MP3 -stand meerdere keren op de BAND#-toets (6). De bestandsnaam, naam van de map, naam van de track and van de artiest en het album worden getoond op het scherm. Als de huidige MP3-track ID3-Tag informatie bevat, wordt deze getoond op het scherm.

## 12. CD met gemengde CD- en MP3-formaten afspelen

Houd tijdens de weergave vaneen CD met gemengde CD- en MP3-formaten de BAND#-toets (6) 2 seconden lang ingedrukt om heen en weer te schakelen tussen de weergave van tracks van Audio CD- en MP3-formaat.

## BLUETOOTH HANDS FREE KIT:

### 1. Pairing

- A) Houd de MOD\*-toets (13) langer dan 3 seconden ingedrukt om pairing met een mobiele telefoon mogelijk te maken. De aanduiding PAIRING verschijnt op het LCD-scherm. Druk weer op de MOD\* toets (13) om de pairingstand uit te schakelen.
- B) Schakel de Bluetooth-functie van de mobiele telefoon in tijdens de pairing, en selecteer en open de optie Vind Bluetooth-apparaat. Nadat het apparaat gevonden is, wordt de naam van het Bluetooth-apparaat getoond. Selecteer en open de naam. Daarna verschijnt er een interface die u vraagt een wachtwoord in te voeren. Voer de code 1234 in. Daarna verschijnen de aanduidingen PAIR OK en OK CONN.

### 2. Verbinding maken en verbreken

- A) Gebruik de mobiele telefoon om verbinding te maken of te verbreken.
- 1) Als u verbonden bent, zoek dan het paired en verbonden Bluetooth-apparaat op, en druk op de verbinding verbreken-toets.
  - 2) Als de verbinding verbroken is, zoek dan het paired en verbonden Bluetooth-apparaat op, en druk op de verbinding maken-toets.
- B) Gebruik het voorpaneel van het auto-audiosysteem om verbinding te maken of te verbreken.
- 1) Als u verbonden bent, houd de CLEAR-toets (16) dan ingedrukt om de verbinding te verbreken.
  - 2) Als de verbinding verbroken is, druk dan kort op de TEL-toets (15) om verbinding te maken.

### Opmerking:

- (1) Als de verbinding gelukt is verschijnt de aanduiding CONN OK op het LCD-scherm; als de verbinding niet gelukt is verschijnt NOT CON.
- (2) De Bluetooth LED-indicator op het voorpaneel geeft de drie verbindingssstaten aan:
  - LED-lamp uit: Geen verbinding
  - LED-lamp knippert: Verbinding
  - LED-lamp aan: Gesprek
- (3) Het Bluetooth-icoon verschijnt alleen op het scherm in de verbonden staat.
- (4) In de verbonden staat: De mobiele telefoon schakelt over op het auto-audiosysteem wanneer er een nummer gekozen wordt en wanneer er een gesprek binnenkomt.

### 3. Een nummer kiezen in de verbonden staat:

A) Kies het nummer direct met de mobiele telefoon.

B) Kies het nummer als volgt op het voorpaneel:

- 1) Druk kort op de TEL-toets (15), en de aanduiding CALL verschijnt op het scherm.
- 2) Voer een telefoonnummer in met de nummertoeetsen 0-9 (12).
- 3) Druk kort op de CLEAR-toets (16) om het laatst ingevoerde nummer te wissen.
- 4) Druk lang op de CLEAR-toets (16) om alle ingevoerde nummers te wissen.
- 5) Druk kort op de TEL-toets (15) om te bellen. Als er verbinding gemaakt wordt, verschijnt de gesprekstijd op het scherm.

C) Nummer kiezen via spraakopname

- 1) Maak een Bluetooth-verbinding.
- 2) Neem eerst uw stem op op uw mobiele telefoon.
- 3) Druk kort op TEL (15).
- 4) Druk kort op T-M (14); er klinkt een pieptoon.
- 5) Spreek de naam die opgeslagen moet worden in het spraakopnameboek van uw mobiele telefoon uit.
- 6) Als het nummer met succes gedraaid wordt, hoort u een beltoon.
- 7) Als het nummer niet met succes gedraaid is, toont het LCD-scherm de aanduiding NO MATCH en keert terug naar de vorige stand.

D) Herkiezen

- 1) Druk twee keer kort op TEL (15). Het laatst gekozen telefoonnummer wordt getoond.
- 2) Druk kort op de TEL-toets (15) om het nummer direct te draaien.

E) Kies een opgeslagen nummer:

- 1) Druk kort op T-M (14).
- 2) Druk kort op één van de nummertoeetsen of draai aan de VOL-toets (1) om het opgeslagen nummer te controleren.
- 3) Druk kort op TEL (15) om te bellen.

### 4. Gesprek aannemen/ weigeren /in de wacht zetten/ beëindigen

A) Druk tijdens het overgaan kort op de TEL-toets (15) om het gesprek aan te nemen.

B) Druk tijdens het overgaan kort op de CLEAR-toets (16) om het gesprek te weigeren.

C) Druk tijdens het gesprek kort op de T-M-toets (14) om het gesprek in de wacht te zetten (zonder geluid).  
Druk weer kort op de T-M-toets (14) om het gesprek te hervatten.

D) Druk tijdens het gesprek kort op de CLEAR-toets (16) om het gesprek te beëindigen.

**Opmerking:** Tijdens het gesprek wordt de gesprekstijd getoond. Tijdens het overgaan wordt de aanduiding PHONE getoond.

### 5. Een gesprek overschakelen

Druk tijdens een gesprek lang op de TEL-toets (15) om het handfree-systeem uit te schakelen zodat u over de mobiele telefoon kunt praten. Druk weer lang op de TEL-toets (15) om weer over te schakelen naar het handfree-systeem. Tijdens het overschakelen wordt de aanduiding TRANSFER getoond op het scherm.

### 6. Telefoonboek

A) Procedure voor het opslaan of het veranderen van telefoonnummers onder de nummertoeetsen 0-9 (12).

- 1) Druk kort op TEL (15) om te gespreksstand aan te zetten.
- 2) Druk lang op T-M (14) om te VOORPROGRAMMEREN-stand aan te zetten.
- 3) Voer het telefoonnummer cijfer voor cijfer in.
- 4) Druk lang op de relevante nummertoeets om het laatste voorgeprogrammeerde nummer op te slaan.

B) Volg de procedure onder paragraaf 3- E) op om een voorgeprogrammeerd nummer te bellen.

### 7. Geluidsniveau aanpassen

Als u het geluidsniveau tijdens een gesprek aanpast, wordt dit geluidsniveau aangehouden als de standaard.

### 8. Het telefoon-instellingsmenu

Druk lang op de T-M-toets (14) om het instellingsmenu te openen, en druk dan meerdere keren op T-M (14) om de volgende opties te kiezen:

- AUTO ANS/MANUAL: Automatisch aannemen in/uitschakelen door aan de VOL-knop (1) te draaien.
- RING VOL: Het geluidsniveau van de ringtoon instellen door aan de VOL-knop (1) te draaien.

### **9. Automatische aanname gesprek**

Als de optie Automatische aanname gesprek geselecteerd is in T-MENU, wordt een gesprek automatisch aangenomen na 3 keer overgaan.

### **10. Een nummer kiezen of een gesprek aannemen tijdens de slaapstand**

Als het auto-audiosysteem in de slaapstand staat (ACC aan en Power uit), wordt het audiosysteem tijdelijk 'wakker' als er een nummer gekozen wordt (met de mobiele telefoon) of als er een gesprek binnenkomt. Nadat het gesprek beëindigd is keert het systeem terug naar de slaapstand.

### **11. Het geluid van een bestand dat afgespeeld wordt door de mobiele telefoon overschakelen op het auto-audiosysteem.**

In de verbonden staat tussen de Bluetooth-apparaten van het auto-audiosysteem en een mobiele telefoon, kunt u het geluid van een door de mobiele telefoon afgespeeld bestand overschakelen op het auto-audiosysteem, als de mobiele telefoon audio- of videobestanden af kan spelen en A2DP ondersteunt, door op de MOD\*-toets (13) te drukken om over te schakelen op de A2DP-stand (voor sommige mobiele telefoons moet u eerst Play selecteren via BT).

In de A2DP-stand, als het Bluetooth-apparaat van de mobiele telefoon AVRCP ondersteunt, werken de >>| (4) en |<< (4) toetsen en de PLAY/PAUSE-toets (12) hetzelfde als in de CD-stand (geen vooruit / terugspoelfuncties voor de >>| (4) en |<< (4) toetsen. De andere toetsen zijn niet beschikbaar.

In de A2DP-stand, als het Bluetooth-apparaat van de mobiele telefoon AVRCP ondersteunt, kunt u heen en weer schakelen tussen radio, CD, USB, CARD en A2DP door op de MOD\*-toets (13) te drukken. Als u weer terugkeert naar de A2DP-stand, moet u op PLAY/PAUSE (12) drukken om de weergave van het naar het auto-audiosysteem overgeschakelde bestand te hervatten.

## PROBLEEMOPLOSSING

Om algemene problemen op te lossen, lees deze probleemoplossingenlijst. Als u daarna nog steeds niet in staat bent om het probleem op te lossen, neem dan contact op met uw dichtstbijzijnde onderhoudsdealer.

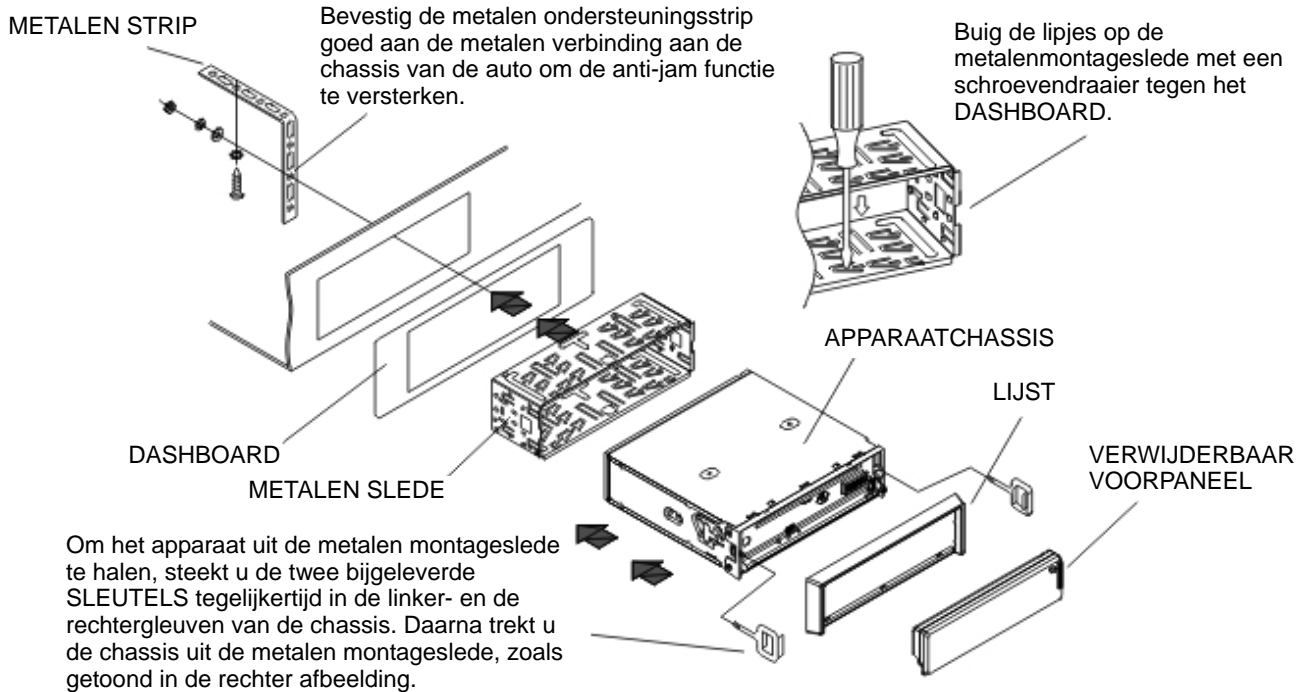
Symptoom	Oorzaak	Oplossing
Geen stroom.	Het contact van de auto is niet ingeschakeld.	Als de stroomvoorziening goed is aangesloten op de accessoire-erminal van de auto, draai de contactsleutel dan op "ACC".
	De zekering is gesprongen.	Vervang de zekering.
Er kan geen schijf geplaatst worden.	Er zit al een schijf in de speler.	Haal de schijf uit de speler en plaats dan de nieuwe.
Schijf kan niet afgelezen worden.	De disk is verkeerd geplaatst.	Plaats de schijf met de kant van het label omhoog.
	De schijf is erg vuil of kapot.	Maak de schijf schoon of probeer een andere af te spelen.
	Temperatuur binnenin de auto is te hoog.	Wacht totdat de omgevingstemperatuur daalt.
Geen geluid.	Het volume staat op het minimum.	Zet het volume hoger.
	De bedrading is niet goed aangesloten.	Controleer de bedrading.
De bedieningstoetsen werken niet.	De ingebouwde microcomputer werkt niet goed door storing.	Druk op de RESET-toets. Voorpaneel is niet goed geïnstalleerd.
	Het voorpaneel is niet geïnstalleerd.	Verwijder het voorpaneel, druk op de RESET-toets en installeer het paneel opnieuw.
Het geluid slaat over.	Installatiehoek groter dan 30°.	Verklein de installatiehoek totdat deze kleiner is dan 30°.
	CD is vuil of beschadigd.	Vervang of reinig de CD.
De radio werkt niet of de auto-zoekfunctie werkt niet.	De antennekabel is niet aangesloten.	Sluit de antennekabel goed aan.
	De signalen zijn te zwak.	Selecteer een zender handmatig.

# INSTALLATIE

Dit is een installatiemethode die diefstal tegengaat.

Het apparaat bevindt zich binnenin een **METALEN MONTAGESLEDE**.

Sluit de bedrading, zoals de elektriciteitsvoorziening, de luidsprekers en de antenne aan volgens de aanwijzingen in deze gebruiksaanwijzing, en monteer de metalen montageslede dan in de auto zoals aangegeven in het onderstaande diagram.

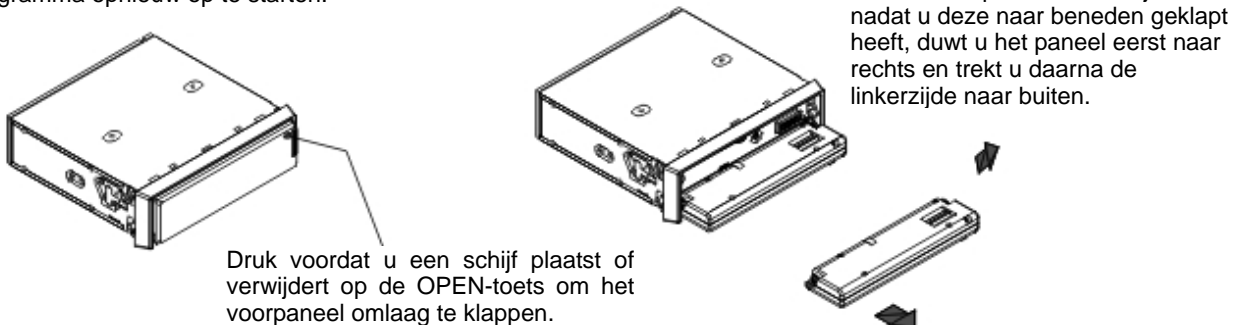
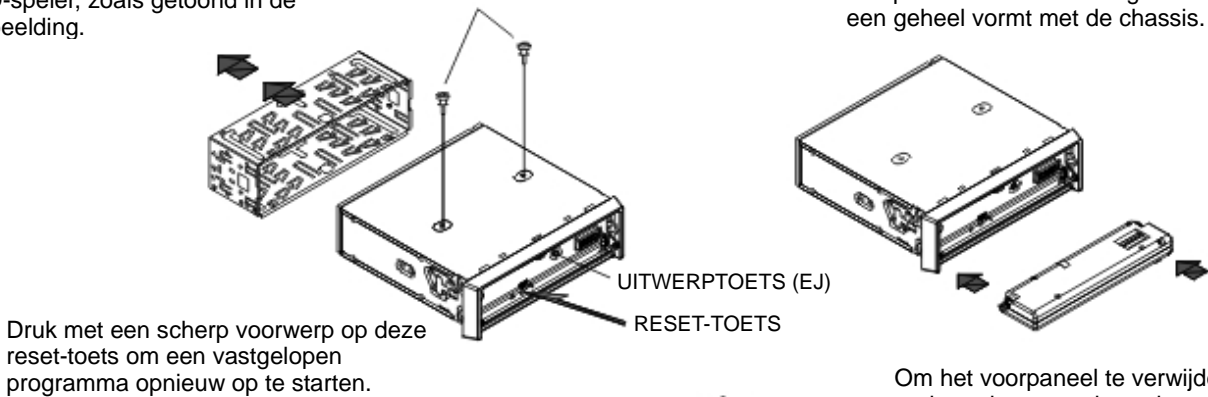


## Opmerking

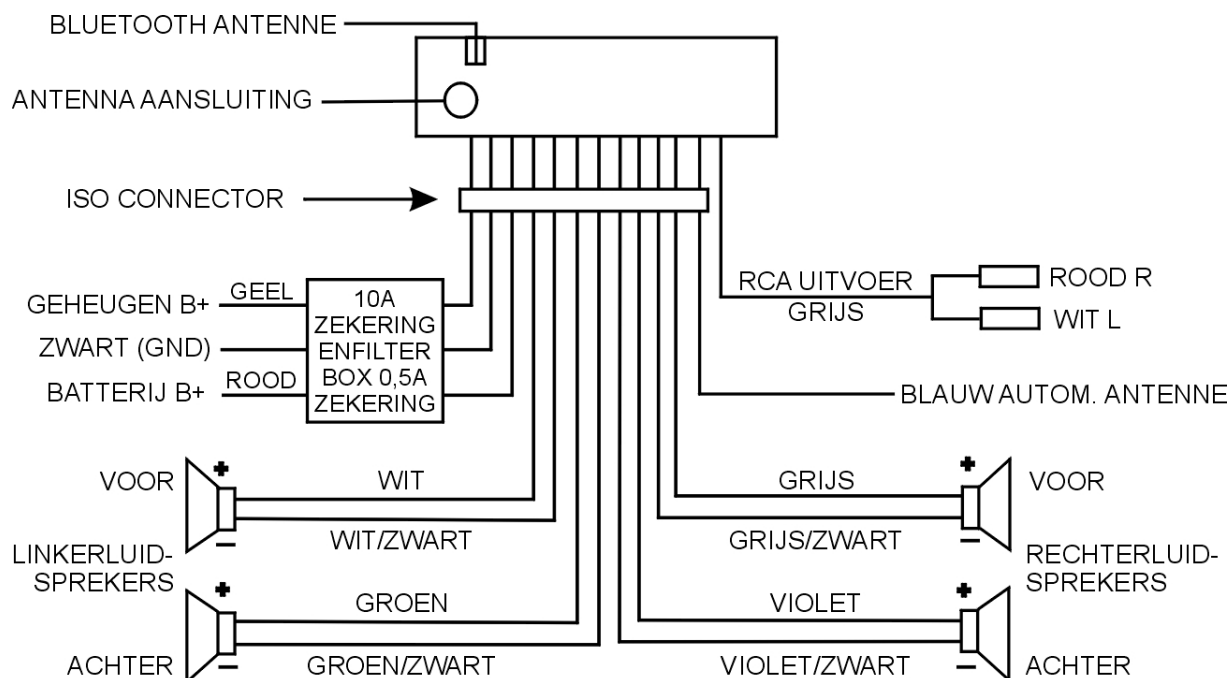
Verwijder de metalen montageslede in de richting van de pijl voor de installatie en het gebruik van de CD-speler, zoals getoond in de afbeelding.

Verwijder de twee schroeven die het mechanisme van de CD-speler vasthouden tijdens het vervoer voordat u de speler installeert.

Om het verwijderbare voorpaneel terug te zetten op de apparaatchassis, plaatst u eerst de linkercylinder in het linkergat, en daarna de rechtercylinder in het rechtergat cylinder, en klapt u het voorpaneel daarna omhoog zodat deze een geheel vormt met de chassis.



## AANSLUITINGEN



### Merk op:

1. dat er 4Ω impedantie luidsprekers gebruikt moeten worden;
2. dat de antenne en de geaarde kabels niet kortgesloten worden;
3. Merk op dat dit apparaat alleen ontworpen is voor negatieve aarding.

## TECHNISCHE SPECIFICATIES

### ALGEMEEN

Stroomvoorziening	DC 12V
Energieverbruik	max.10A
Max. uitgangsvermogen	4 x 25 W (gemeten bij 14,4V)
Kanalen	2 stereo
Afmetingen	178[B] x 50[H] x 165[T] mm

### FM

Frequentiebereik	87,5 MHz -108 MHz
Gevoeligheid	3 uV
IF-frequentie	10,7 MHz

### LIJNUITGANG

Uitvoer	max. 1200 mV
---------	--------------

### CD / MMC/SD of USB

Systeem	MP3-audiosysteem
Compatibele schijven	CD / CD-R / CD-RW / MP3
Frequentiebereik	20-100 Hz ≤ 5dB
	10-20 KHz ≤ 5dB
	50dB [1KHz]

**Lijst van enkele compatibele mobiele telefoons met Bluetooth-functie:**

Nummer	Marke	Modell
1	Sony Ericsson	T39
2	Sony Ericsson	T68/T68i
3	Sony Ericsson	T610
4	Sony Ericsson	T630
5	Sony Ericsson	P800
6	Sony Ericsson	P910i
7	Sony Ericsson	Z600
8	Sony Ericsson	K700i
9	Sony Ericsson	K750i
10	Sony Ericsson	S700i
11	Motorola	A760
12	Motorola	V500
13	Motorola	V501
14	Motorola	V600
15	Motorola	E398
16	Motorola	E680i
17	Motorola	MPx220
18	Motorola	Verizon
19	Nokia	8910
20	Nokia	3650
21	Nokia	6230
22	Nokia	6310
23	Nokia	6600
24	Nokia	7600
25	Nokia	7610
26	Nokia	6260
27	Sharp	GX-T15
28	Sharp	GX-31
29	Siemens	S55
30	Siemens	S65
31	Siemens	SX1
32	Siemens	SK65
33	Samsung	D500
34	Samsung	D508
35	Panasonic	X70
36	Panasonic	X88
37	Panasonic	X700
38	BenQ	M315
39	BenQ	P50
40	Dopod	818
41	Dopod	565
42	T-Mobile	MDA
43	i-Mate	JAM
44	i-Mate	SP3
45	O2	XDAII mini
46	Qtek	S100
47	Qtek	8010
48	SPV	C500

**Opmerking:** Voor het overschakelen van het geluid van een bestand dat afgespeeld wordt door de mobiele telefoon op het auto-audiosysteem, moet de mobiele telefoon A2DP ondersteunen.