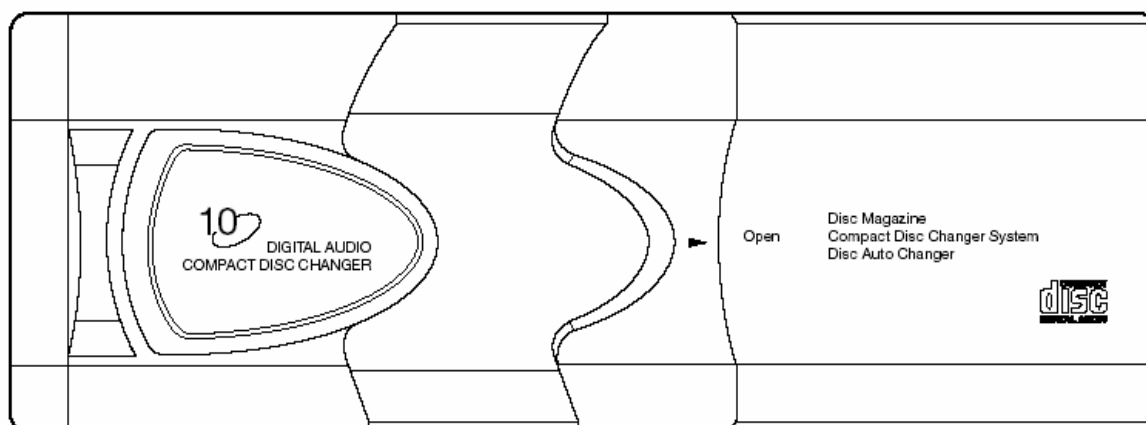


MARQUANT

COMPACTE CD WISSELAAR

Model:

MCR-750



GEBRUIKSAANWIJZING

VOORZICHTIG

Maak nooit op eigen initiatief afstellingen die niet in de gebruiksaanwijzing zijn beschreven, aangezien dit kan resulteren in het vrijkomen van gevaarlijke straling.

Deze compact disc speler is geclassificeerd als een KLASSE 1 LASER product. Een label met het opschrift CLASS 1 LASER PRODUCT bevindt zich op het apparaat.



WAARSCHUWING!



Als de automatische beveiliging niet werkt wanneer het apparaat open staat, kan er onzichtbare laserstraling vrijkomen. Vermijd blootstelling aan deze straling.

VOORZICHTIG

Het aanbrengen van wijzigingen of afstellingen aan het apparaat die niet door de fabrikant zijn voorgeschreven, kan tot gevolg hebben dat het recht op gebruik van het apparaat vervalt.

Naast gewone compact discs kunt u in dit apparaat ook CD-R en CD-RW opnamediscs afspelen. Gebruik echter NOOIT CD-ROMs, of CD-R of CD-RW opnamediscs die nog niet zijn opgenomen of die gegevens in een ander formaat bevatten, zoals MP3 of andere computerbestanden.

Na het inleggen van een CD-R of CD-RW opnamedisc kan het iets langer duren voor het afspelen begint.

Alleen voor de ADC-EX108

Afhankelijk van de oorspronkelijke opname-omstandigheden kunnen tekstgegevens op CD-R of CD-RW opnamediscs niet altijd worden weergegeven.

Bouw het apparaat niet in op een plaats waar het staat blootgesteld aan:

- Direct zonlicht of de warmte van een verwarmingsuitlaat e.d.
- Water of vocht.
- Buitensporig veel stof of vuil.
- Buitensporig veel trillingen.
- Het apparaat mag uitsluitend gebruikt worden op een 12-volt, negatiefgeaarde autoaccu.
- Kies de inbouwplaats voor het apparaat zorgvuldig uit, zodat het apparaat niet hindert bij het normaal gebruik van de auto.
- Maak de (massakabel los van de autoaccu alvorens u begint met het maken van de aansluitingen. Dit om kortsluiting te voorkomen.
- Maak de disks schoon voordat u deze in het diskmagazijn steekt. Veeg de disk altijd met een reinigingsdoekje schoon vanaf het midden naar de buitenrand.

VOORZORGSMAATREGELEN

- Bouw het apparaat niet in op een plaats waar het staat blootgesteld aan:
 - Direct zonlicht of de warmte van een verwarmingsuitlaat e.d.
 - Water of vocht.
 - Buitensporig veel stof of vuil.
 - Buitensporig veel trillingen.
- Het apparaat mag uitsluitend gebruikt worden op een 12-volt, negatief-geaarde auto-accu.
- Kies de inbouwplaats voor het apparaat zorgvuldig uit, zodat het apparaat niet hindert bij het normaal gebruik van de auto.
- Maak de \ominus massakabel los van de auto-accu alvorens u begint met het maken van de aansluitingen. Dit om kortsluiting te voorkomen.

Opmerkingen betreffende CD's

- Steek geen beschadigde of erg vuile discs in het magazijn aangezien dit storingen kan veroorzaken bij de weergave (wegvallen van het geluid, enz.).
- Pak de disc altijd vast met een vinger in het middengat en de andere bij de rand.



- Raak NIET het signaaloppervlak van de disc aan; dit is de kant zonder label.
- Plak GEEN papier, plakband e.d. op de disc.



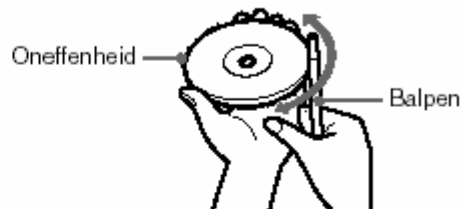
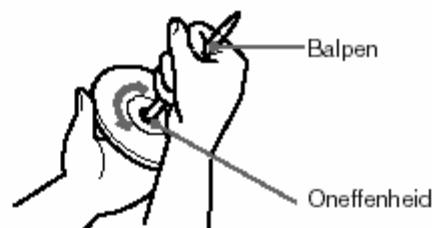
- Stel de discs NIET bloot aan direct zonlicht of de warmte van een verwarmingsuitlaat e.d.



- Maak de discs schoon voordat u deze in het discmagazijn steekt. Veeg de disc altijd met een reinigingsdoekje schoon vanaf het midden naar de buitenrand, zoals getoond in de afbeelding.



- Het is mogelijk dat er kleine oneffenheden zijn op de buitenrand of in het middengat van een nieuwe disc. Deze kunnen resulteren in een defecte werking van het apparaat of wegvallen van het geluid. Om dit te voorkomen, dient u de oneffenheden met een balpen of iets dergelijks te verwijderen, zoals getoond in de afbeelding, alvorens u de disc in het magazijn steekt.



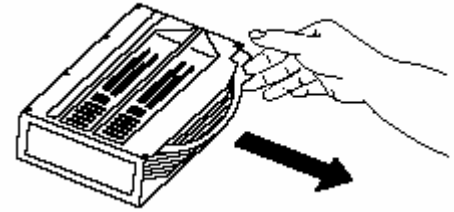
- Gebruik NOOIT oplosmiddelen zoals benzine of alcohol om de disc schoon te maken.
- U kunt GEEN 8-cm CD-singeltje afspelen, zelfs wanneer u een speciale hiervoor bestemde adapter gebruikt.
- Gebruik GEEN CD's met een afwijkende vorm (bijv. een hartvormige of achthoekige CD). Deze kunnen een foutieve werking veroorzaken.

Opmerkingen betreffende het discmagazijn

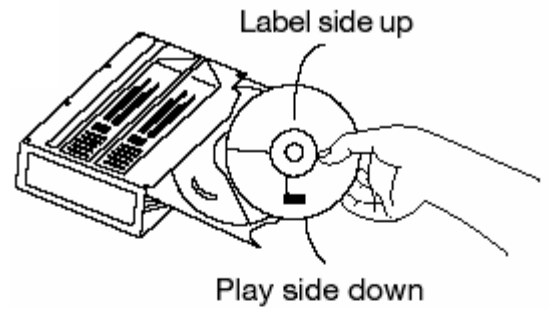
- Stel het discmagazijn NIET bloot aan hoge temperaturen of vocht.
- Steek NOOIT meer dan één disc in een disc-lade.
- Laat het discmagazijn NIET vallen.

DE CD MAGAZIJN GEBRUIKEN

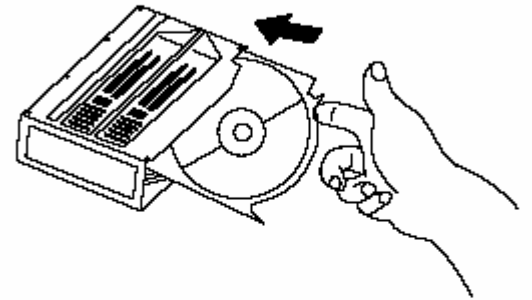
- 1) Steek de CD's met de labelzijde boven zo ver mogelijk in het magazijn. Om een disk te verwijderen, trekt u deel A in de richting van de pijl zoals aangegeven.



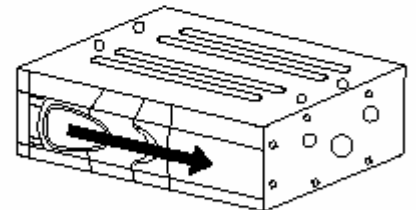
- 2) Plaats disks, elk in een afzonderlijke disklade.



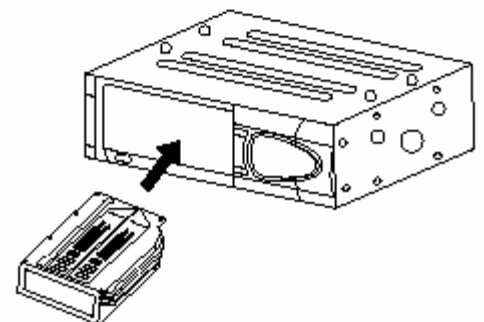
- 3) Schuif de CD in de lade weer in het magazijn met de daarvoor bestemde TAB.



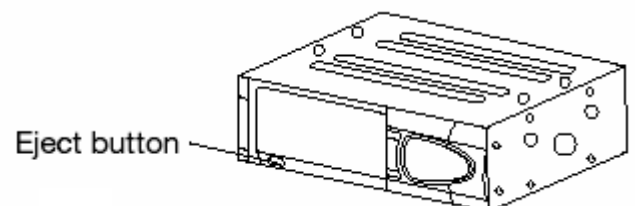
- 4) Schuif het deurtje naar rechts open zoals op de tekening.



- 5) Zorg er als eerst voor dat het magazijn met de bovenkant naar boven en met de pijl naar voren geplaatst is. Schuif vervolgens het magazijn naar binnen.

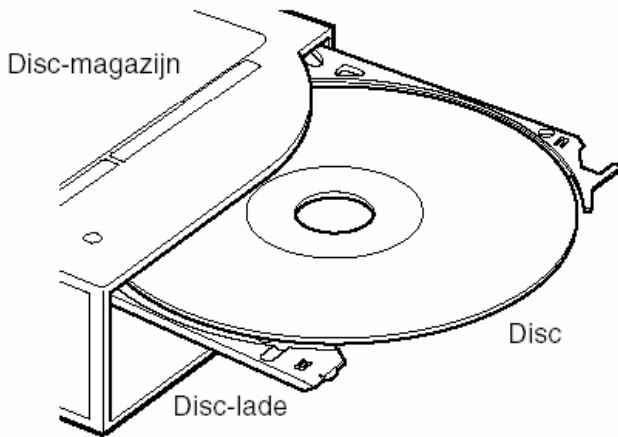


- 6) Gebruik de Eject toets om het magazijn uit te werpen.

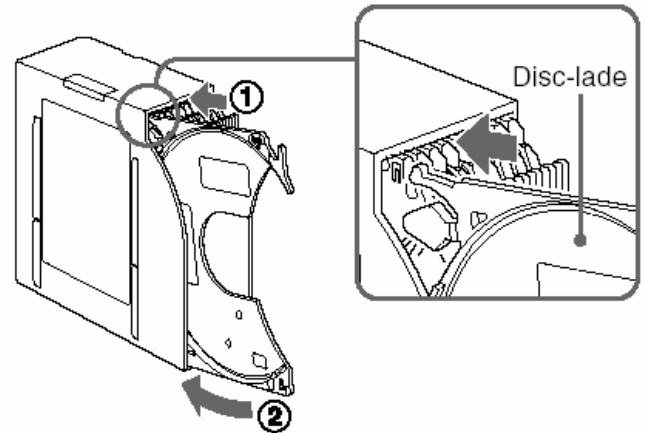


Opmerkingen betreffende het disc-magazijn

- Leg elke compact disc zorgvuldig op de disc-lade met de bedrukte label-kant boven. Als de disc niet goed naar binnen geschoven wordt, kunnen er beschadigingen worden veroorzaakt.

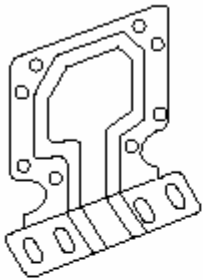


- Als u erg hard aan de disc-lade trekt, kan deze van het magazijn losraken. Een losgeraakte lade kunt u weer in het magazijn aanbrengen zoals de bijgaande afbeelding toont. Zorg ervoor dat beide zijden van de disc-lade juist in de groeven van het disc-magazijn geschoven worden.



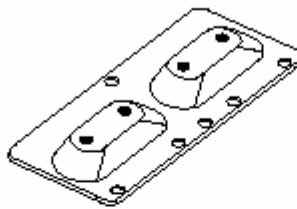
MONTAGE ONDERDELEN

Bracket (A)



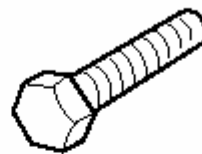
x 2

Bracket (B)



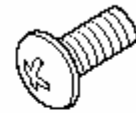
x 2

Hexagonal Bolt (M6 x 12)



x 4

Truss Screw (M4 x 5)



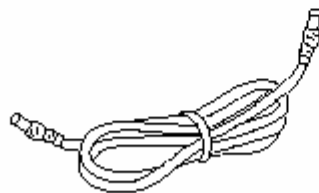
x 4

Tapping Screw (M5 x 12)



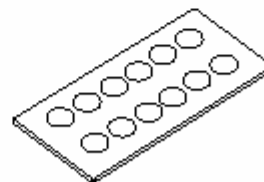
x 4

DIN 8 Pin Cable



x 1

Seal



x 1

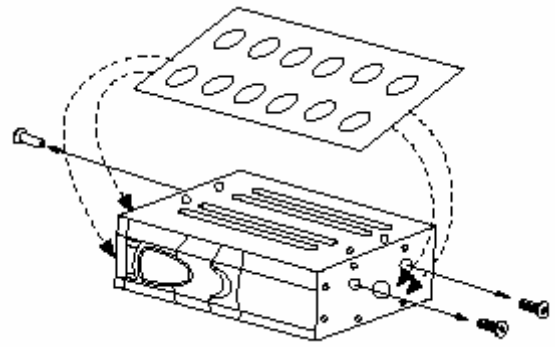
Double Sided Tape



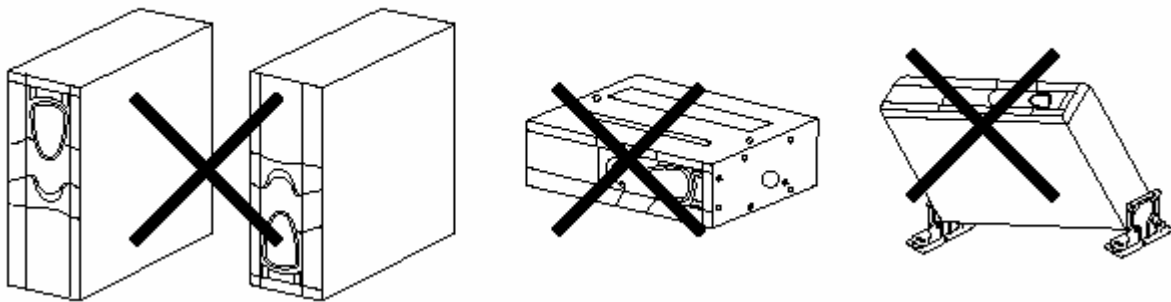
x 2

VOORDAT U BEGINT MET MONTEREN

Zorg voordat u met de montage begint dat de transportschroeven zijn verwijderd. Indien dit niet het geval is bestaat de kans dat u de CD wisselaar beschadigt. Het zijn in totaal 3 schroeven.



MONTAGE POSITIES



Vrijhangende inbouw

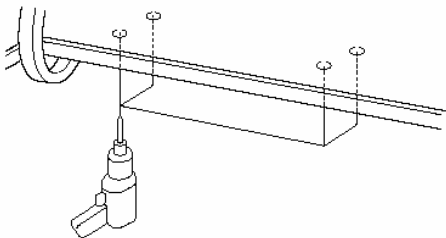
Neem de volgende punten in acht als u het apparaat in de kofferruimte onder de hoedenplank monteert:

- Kies de inbouwplaats voor het apparaat zorgvuldig uit, zodat het apparaat niet de beweging van de ophanghaken van het kofferdeksel hindert.

Let op

Controleer of er niets aan de andere zijde van het montageoppervlak is voordat u gaten gaat boren.

Gaten boren

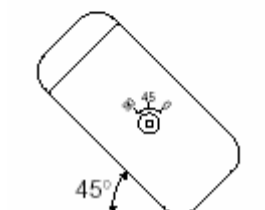
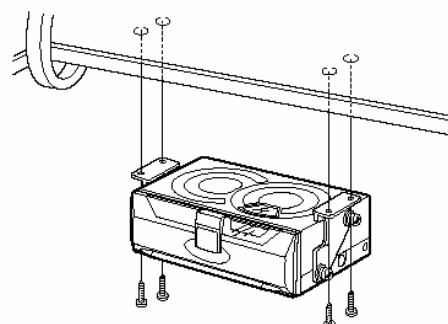


:

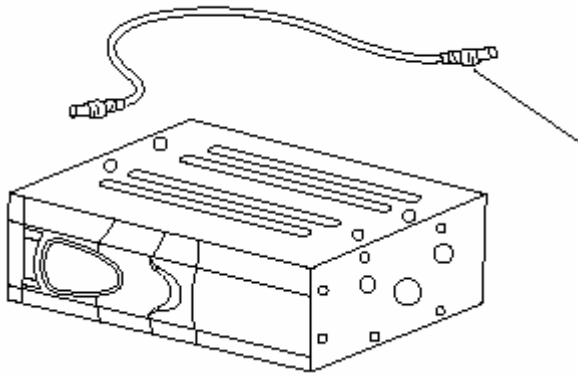
Toegestane inbouwhoek



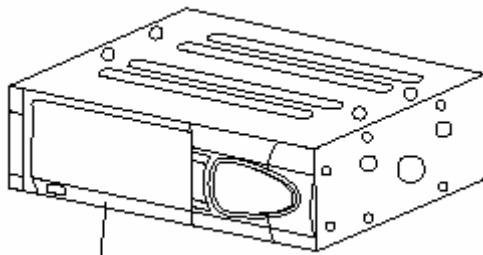
Eindmontage



BEDRADING



Gebruik deze kabel voor het aansluiten van de CD wisselaar op uw autoradio.



RESET toets

Indien de CD wisselaar totaal niet meer reageert of op Een andere manier vreemd reageert, kunt u gebruik maken van de RESET toets.