

MARQUINT

5,5" PORTABLE KTV MET RADIO

Model:

MCT-550



GEBRUIKSAANWIJZING

WAARSCHUWING

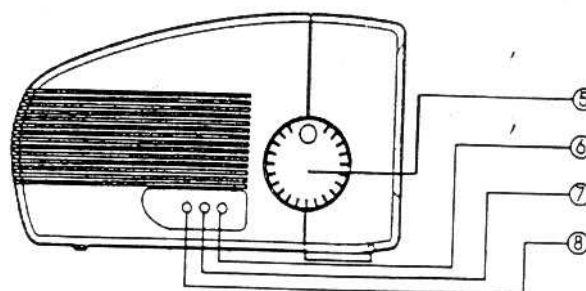
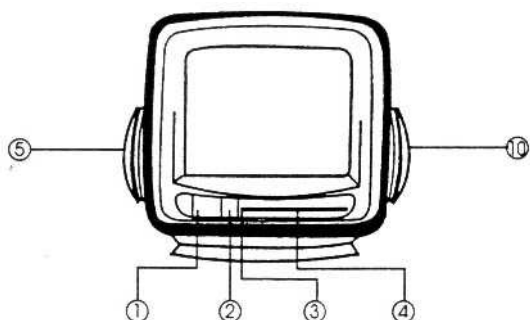
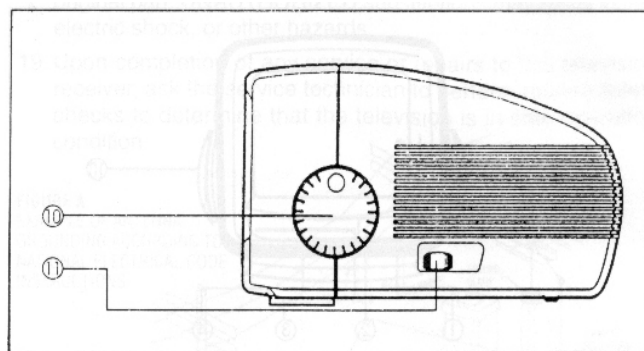
Stel de het apparaat niet bloot aan regen of vocht om gevaar voor brand of een elektrische schok te voorkomen. Open de behuizing nooit zelf, en laat service werkzaamheden over aan een deskundige.

ALGEMENE VEILIGHEID

- Zorg ervoor dat de ventilatie openingen niet zijn geblokkeerd.
- Plaats het apparaat niet op een warme, vochtige of stoffige plek.
- Plaats het apparaat niet op een plek waar mechanische trillingen kunnen voorkomen.
- Gebruik het apparaat uitsluitend met bijgeleverde adapter.
- Mocht er vloeistof of een voorwerp in de behuizing terechtkomen, laat het apparaat dan nakijken.
- Trek de stekker uit het stopcontact als u het apparaat gedurende langere tijd niet gaat gebruiken.
- Voor veilig gebruik, dient u de gebruiksaanwijzing grondig door te lezen.

FUNKTIE TOETSEN

- 1) AAN/UIT KNOP
- 2) BANDKEUZE SCHAKELAAR
- 3) WAARSCHUWING LAMPJE
- 4) AFSTEM SCHAAL
- 5) VOLUME REGELAAR
- 6) HELDERHEID REGELAAR
- 7) CONTRAST REGELAAR
- 8) V-HOLD REGELAAR
- 9) NVT
- 10)
- 11) AFSTEMKNOP
- 12) KEUZESCHAKELAAR



BEDIENING VAN DE TV

1. FUNKTIE SCHAKELAAR

Druk op de aan/uit schakelaar om de tv aan te zetten. Zet vervolgens de functieschakelaar in de stand "TV".

2. BANDKEUZE KNOP

Zet de knop op de gewenste stand, UHF of VHF.

3. AFSTEM KNOP

Stem met deze knop af op een door u bepaald station.

4. VOLUME REGELAAR

Regel zonnodig het volume niveau bij.

5. HELDERHEID EN KONTRAST

Met deze regelaars kunt u het beeld instellen naar uw smaak.

6. V-HOLD REGELAAR

Indien het beeld horizontaal gaat rollen, kunt u dat met deze regelaar stilzetten.

BEDIENING VAN DE RADIO

1. FUNKTIE SCHAKELAAR

Druk op de aan/uit schakelaar om de radio aan te zetten. Zet vervolgens de functieschakelaar in de stand "RADIO".

2. BANDKEUZE KNOP

Zet de knop op de gewenste stand, AM of FM

3. AFSTEM KNOP

Stem met deze knop af op een door u bepaald station.

4. VOLUME REGELAAR

Regel zonnodig het volume niveau bij.

AANSLUITEN VAN DE VOEDING

Maak gebruik van de bijgeleverde adapter als voeding voor uw tv. U kunt u deze inpluggen achterop het toestel op de externe voedingsaansluiting van 12V.

Indien u gebruik maakt van een sigaretten aansluit snoer voor in de auto, dan kunt u deze inpluggen achterop het toestel op de externe voedingsaansluiting van 12V.

Als het ontvangst van TV of radio ontoereikend mocht zijn, kunt u via de externe antenne ingang een "externe" antenne aansluiten, wat het ontvangst zal bevorderen.

Audio/video

Indien u de Tv wilt gebruiken als monitor, kunt u aan de achterzijde van het apparaat de aansluitingen vinden. Indien de functieschakelaar op "VIDEO" staat, dan kunt u de audio en video ingangen gebruiken om b.v. een camera op aan te sluiten. Staat de functieschakelaar echter op "TV" dan kunt u het TV signaal gebruiken voor opname uit de gele video output RCA plug.

SPECIFIKATIES

*	5,5" kleuren CRT BEELDBUIS	
*	VIDEO IN GEVOELIGHEID	: 1V-1,5V PP 75Ω
*	ANTENNE SIGNAAL	: 300 Ohm
*	AUDIO IN-OUT GEVOELIGHEID	: 100-300mV (RMS)
*	DC INGANG	: 12V-15V DC (1A)
*	AC INGANG	: 220V / 50Hz
*	OPGENOMEN VERMOGEN	: 9,6W (MAX)