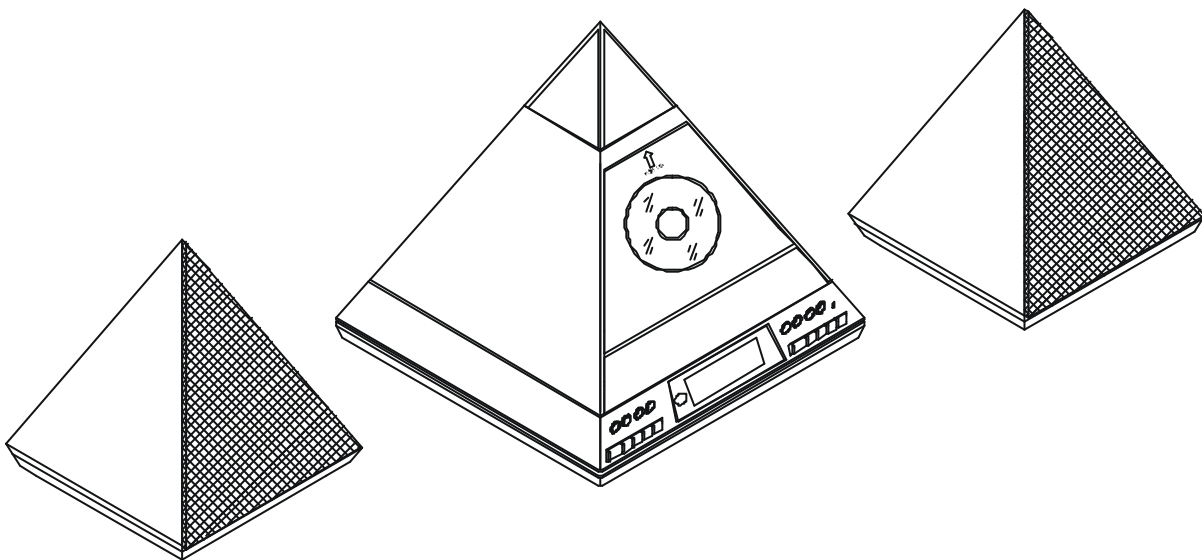


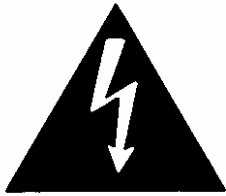
MHA-020



GEBRUIKSAANWIJZING

MARQUANT

GEBRUIKSAANWIJZING

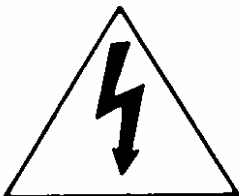


WAARSCHUWING
KANS OP ELEKTRISCHE SCHOK
NIET OPENEN



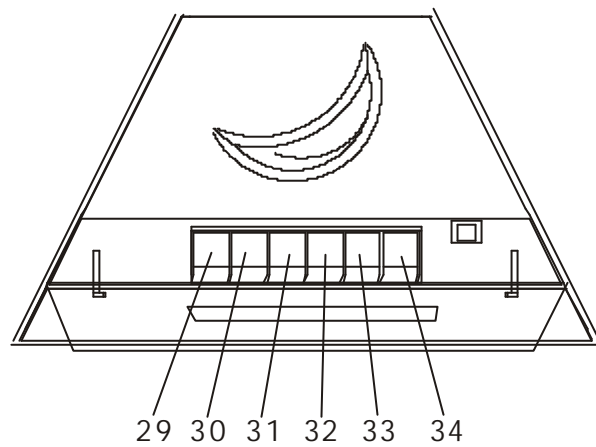
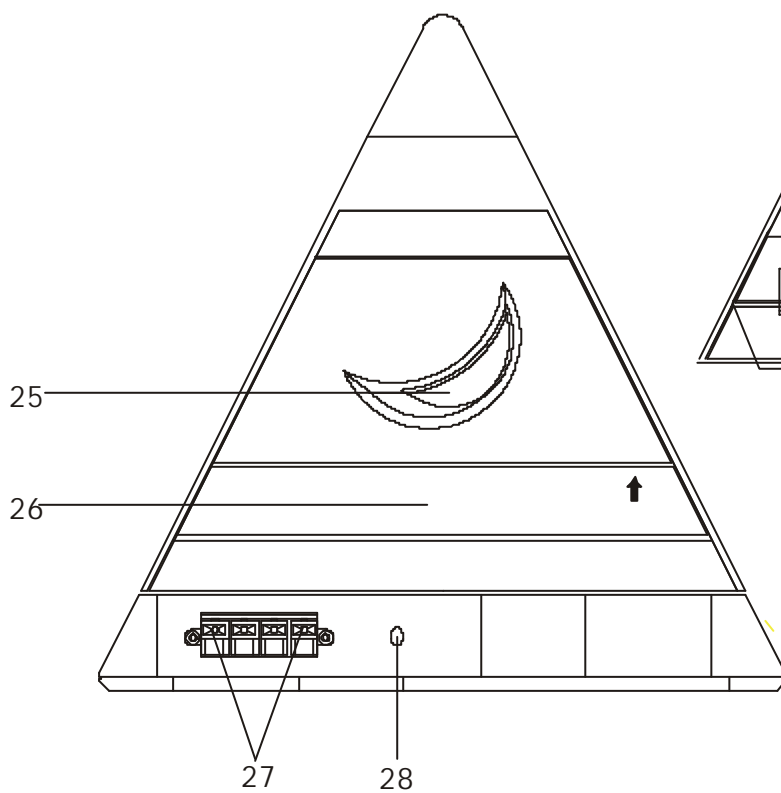
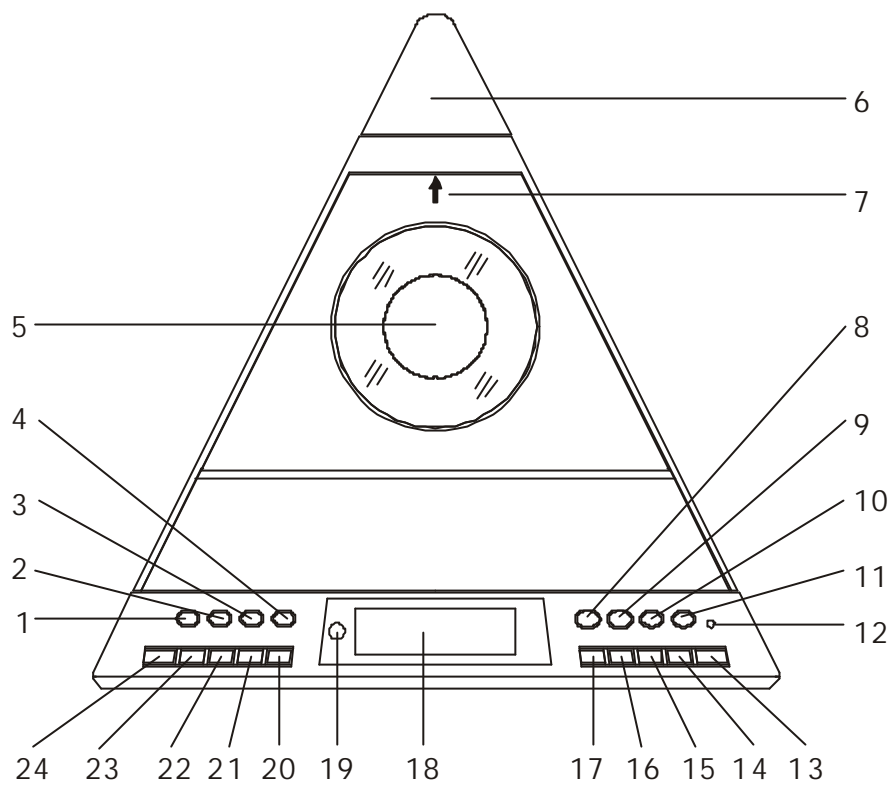
WAARSCHUWING: OM DE KANS OP EEN ELEKTRISCHE SCHOK TE VERMINDEREN MAG U NOOIT DE AFDEKPLAAT OF DE ACHTERZIJDE VERWIJDEREN. ER ZIJN GEEN GEBRUIKS-OF SERVICE-ONDERDELEN IN HET APPARAAT. NEEM VOOR SERVICE-WERKZAAMHEDEN KONTAKT OP MET DESKUNDIG PERSONEEL.

WAARSCHUWING: OM BRAND OF ELEKTRISCHE SCHOKKEN TE VOORKOMEN MAG U DEZE INSTALLATIE NIET BLOOTSTELLEN AAN REGEN OF VOCHT.



De bliksemschicht met pijl, in een gelijkzijdige driehoek, wijst de gebruiker op de aanwezigheid van niet geïsoleerde "gevaarlijke spanning" in de behuizing van de installatie. Deze spanning kan hoog genoeg zijn om personen een elektrische schok te geven.

BEDIENINGSELEMENTEN

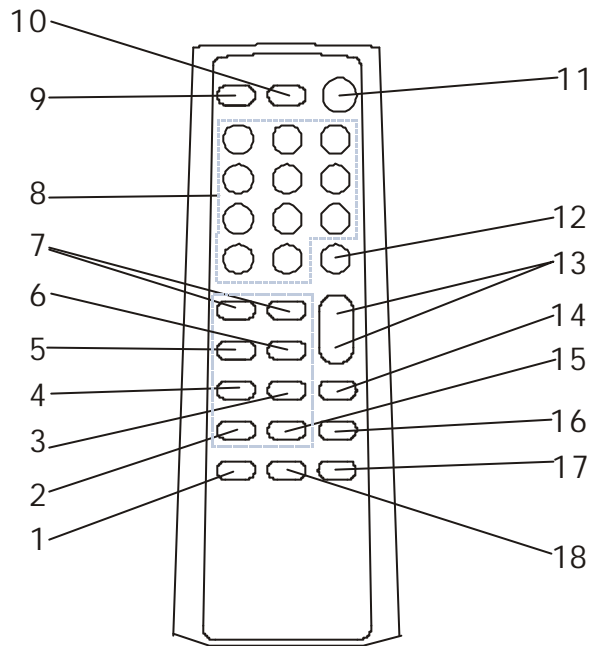


- 1) CD AFSPEEL/PAUZE toets
Druk op deze toets ► || voor het afspelen van een CD.
- 2) CD STOP/BANDKEUZE toets ■
Stop het afspelen met deze toets.
- 3) STEREO/MONO toets ■
In tunermodus kunt u kiezen tussen mono en stereo weergave.
- 4) HERHAAL/GEHEUGEN OPWAARTS toets
In CD-modus kunt u met deze toets muziekstukken of de gehele CD herhalen. In de tunermodus kunt u met deze toets voorgeprogrammeerde zenders zoeken.
- 5) CD-SPELER compartiment
- 6) BLAUWE PIRAMIDE LED VERLICHTING
- 7) CD DEUR open/dicht toets
Met deze toets kunt u toegang krijgen tot het CD compartiment
- 8) VOLUMEREGELAAR +
Stel met deze toetsen de geluidssterkte in.
- 9) VOLUMEREGELAAR -
Stel met deze toetsen de geluidssterkte in.
- 10) CD/AFSTEM/TIMER toets
Druk op ►► voor voorwaarts zoeken in CD-modus.
Tevens, druk op ►► voor voorwaarts afstemmen in radiomodus. Ook kunt u met deze toets de tijdweergave inschakelen.
- 11) CD/AFSTEM/TIMER toets
Druk op ◄◄ voor achterwaarts zoeken in CD-modus.
Tevens, druk op ◄◄ voor achterwaarts afstemmen in radiomodus. Ook kunt u met deze toets de tijdweergave inschakelen.
- 12) POWER STANDBY indicatie
- 13) STANDBY/AAN toets
Met deze schakelaar zet u het apparaat aan/uit.
- 14) FUNCTIE-schakelaar
Met deze schakelaar kunt u kiezen tussen de functies Radiotuner / Cassettespeler of CD.
- 15) AFLEESVENSTER toets
Schakel met deze toets tussen diverse informatieschermen per functie zoals resterende tijdweergave in CD-modus, de klok en de timer.
- 16) TIMER toets
Druk deze toets in voor het kiezen van de timerinstellingen.

- 17) **KLOK/GEHEUGEN toets**
Druk deze toets in en houd deze ingedrukt om de klok in te stellen; of om in de CD-modus het CD-geheugen in te stellen. Ook gebruikt u deze toets om radiozenders in het geheugen op te slaan.
- 18) **LCD AFLEESVENSTER**
Alle instel- en afspelergegevens van de CD-speler zijn hier weergegeven.
- 19) **INFRAROOD SENSOR**
Dit is de ontvangstsensor voor de afstandsbediening.
- 20) **MUTE toets**
Gebruik deze toets om het geluid in één beweging uit te zetten.
- 21) **INTRO toets**
Als u deze toets indrukt, dan zal in CD-modus de eerste 10 seconden van ieder nummer worden weergegeven. Druk nog een keer op deze toets om te annuleren.
- 22) **RANDOM toets**
Als u deze toets indrukt, dan zal in CD-modus de CD in willekeurige volgorde worden afgespeeld.
- 23) **SNOOZE toets**
Druk deze toets in om het alarm voor 5 minuten uit te zetten als de wekfunctie is ingeschakeld.
- 24) **ROTEER toets**
Druk deze toets in voor het doen draaien van de piramide in CD of Tunermodus.
In cassettemodus zal deze toets niet functioneren, maar dient u de functietoets te gebruiken voor roteren.
- 25) **CASSETTE compartiment**
Plaats een cassette in dit compartiment nadat u het deurtje heeft geopend.
- 26) **CASSETTE bedieningstoetsen afdekplaat**
Door op het pijltje te drukken opent u het compartiment met de bedieningstoetsen van de cassettespeler.
- 27) **LUIDSPREKER aansluitingen**
Sluit op dit paneel de luidsprekerdraden aan. Let goed op de polariteit > Rood = + en Zwart = -
- 28) **220V AC VOEDING AANSLUITPUNT**
Sluit hier uw stroomkabel aan.
- 29) **OPNAME toets**
Gebruik deze toets om op te nemen als u de cassetterecorder gebruikt.
- 30) **SNEL VOORUITSPOEL toets**
Deze functie gebruikt u om de cassette snel vooruit te spoelen.
- 31) **CD AFSPEEL/PAUZE toets**
Druk op deze toets ▶ || voor het afspelen van een CD.
- 32) **CD STOP toets ■**

Stop het afspelen met deze toets.

- 33) **SNEL TERUGSPOEL** toets
Deze functie gebruikt u om de cassette snel terug te spoelen.
- 34) **PAUZE** toets
Deze functie gebruikt u om de cassette tijdelijk te pauzeren.



AFSTANDSBEDIENING

- 1) **SNOOZE** toets
Druk deze toets in om het alarm voor 5 minuten uit te stellen als de wekfunctie is ingeschakeld.
- 2) **KLOK/GEHEUGEN** toets
Druk deze toets in en houd deze ingedrukt om de klok in te stellen; of in CD-modus om het CD-geheugen in te stellen. Ook gebruikt u deze toets om radiozenders in het geheugen op te slaan.
- 3) **RANDOM** toets
Druk deze toets in om de CD in willekeurige volgorde af te spelen.
- 4) **HERHAAL/GEHEUGEN OPWAARTS** toets
In CD-modus kunt u met deze toets muziekstukken of de gehele CD herhalen. In de tunermodus kunt u met deze toets voorgeprogrammeerde zenders zoeken.
- 5) **AFSPEEL/PAUZE** toets
Gebruik deze toets om af te spelen of pauzeren.

- 6) STOP/BANDKEUZE toets
Gebruik deze toets om te stoppen of een radioband te kiezen zoals AM/FM.

- 7) CD/AFSTEM/TIMER toets
Druk op (| ? ? / ? ? |) voor voorwaarts zoeken in CD-modus.
Druk ook op ►► voor voorwaarts afstemmen in radiomodus. Ook kunt u met deze toets de tijdweergave inschakelen.

- 8) NUMERIEKE toetsen
Gebruik deze toetsen voor een directe nummeringave in CD-modus of Tunermodus.

- 9) MUTE toets
Gebruik deze toets om het geluid in één beweging uit te zetten.

- 10) FUNCTIE schakelaar
Met deze schakelaar kunt u kiezen tussen de functies Radiotuner / Cassettespeler of CD.

- 11) AAN/UIT schakelaar
Met deze schakelaar kunt u de set aan of uit zetten.

- 12) EQUALIZER keuzetoets
Met deze toets kunt u de volgende geluidseffecten kiezen door meerdere malen op deze toets te drukken:
Rock, Classic, Pop

- 13) VOLUMEREGELAAR +
Stel met deze toetsen de geluidsterkte in.

- 14) E-BASS toets
Stel met deze toets extra basweergave in indien gewenst.

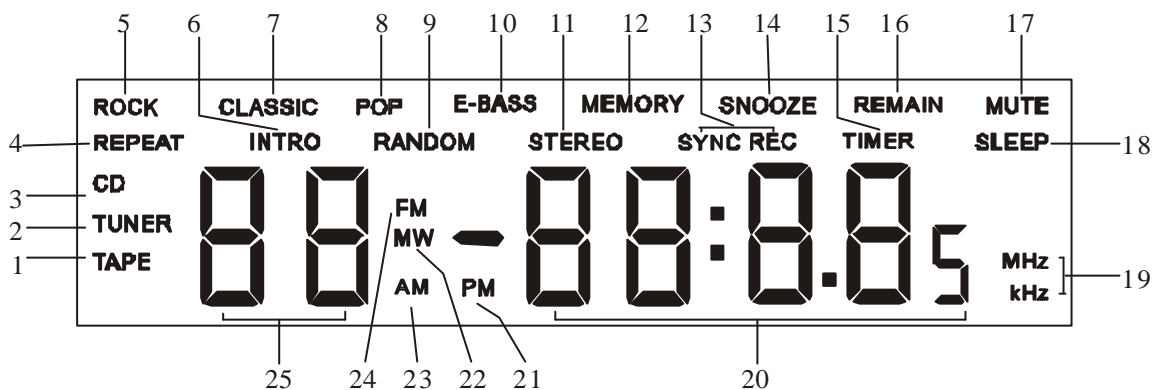
- 15) INTRO toets
Als u deze toets indrukt, dan zal in CD-modus de eerste 10 seconden van ieder nummer worden weergegeven. Druk nog een keer op deze toets om te annuleren.

- 16) TIMER toets
Druk deze toets in voor het kiezen van de timerinstellingen.

- 17) SLEEP toets
Druk deze toets in voor het kiezen van de slaaptimer.

- 18) DISPLAY toets
Met deze toets kunt u kiezen tussen de resterende speeltijd in CD-weergave.

LCD AFLEESVENSTER



1. **TAPE Indicator** – Geeft aan dat het apparaat in de cassettemodus staat
2. **TUNER Indicator** – Geeft aan dat het apparaat in de tunermodus staat
3. **CD Indicator** – Geeft aan dat het apparaat in de CD-modus staat
4. **REPEAT Indicator** – Herhaal indicatie.
5. **ROCK Indicator** – Dit is de keuze van de Equalizer.
6. **INTRO Indicator** – Indien voor Intro is gekozen.
7. **CLASSIC Indicator** – Dit is de keuze van de Equalizer.
8. **POP Indicator** – Dit is de keuze van de Equalizer.
9. **RANDOM Indicator** – Geeft de willekeurige volgorde weer van het afspelen.
10. **E-BASS Indicator** – Aanduiding extra bassen
11. **STEREO Indicator** – Indicatie stereozender
12. **MEMORY Indicator** – Geheugenindicatie
13. **SYNC REC Indicator** – Gaat aan als er wordt opgenomen van CD
14. **SNOOZE Indicator** – Snooze functie “aan”
15. **TIMER Indicator** – Indicatie timer aan
16. **REMAIN Indicator** – Nog af te spelen tijd..
17. **MUTE Indicator** – Mute indicatie
18. **SLEEP Indicator** – Weergave uitschakeltijd slaaptimer
19. **Radio Frequency Unit Indicator** – Indicatie afstemfrequentie van de tuner
20. **Multi-function Indicator** – Indicatie multifunctie
21. **PM Indicator** – AM/Pm tijdsindicatie
22. **MW Indicator** – MW bandkeuze

- 23. **AM Indicator** – AM/Pm tijdsindicatie
- 24. **FM Indicator** – FM bandkeuze
- 25. **CD Track / Tuner Memory Channel Indicator** – Afspeelindicatie.

ALGEMENE BEDIENING

HET INSTELLEN VAN DE KLOK

- 1) Druk op de Display toets in de stand-by modus.
- 2) Druk herhaaldelijk op deze toets totdat u op het scherm CLOCK krijgt te zien.
- 3) Druk vervolgens op de CLOCK/MEMORY toets en houdt deze ingedrukt om te kiezen tussen de 12 uur en de 24 uur modus.
- 4) Druk vervolgens op CLOCK/MEMORY om deze instelling op te slaan. Hierna zal de urenindicatie knipperen.
- 5) Druk op de geheugen (memory) toets, de uren gaan knipperen en deze kunt u vervolgens met de “afstem/vooruitspoeltoets” ►► en de “afstem/achteruitspoeltoets” ◄◄ instellen.
- 6) Druk nog een keer op de geheugen (memory) toets, de minuten gaan knipperen en deze kunt u vervolgens met de “afstem/vooruitspoeltoets” ►► en de “afstem/achteruitspoeltoets” ◄◄ instellen.
- 7) Druk op de geheugentoets (memory) om de tijd op te slaan.

BEDIENING VAN DE CD-SPELER

- 1) Zet de Standby/uit schakelaar op “aan”.
- 2) Druk op de CD functietoets, om de CD-speler te activeren en vervolgens op de bedieningstoets van de CD-deur (open/close) om het CD compartiment te openen. Plaats vervolgens de CD op de draaischotel en druk deze licht aan totdat deze vastzit op de schotel.
- 3) Druk op de afspeltoets (Play/Pause), waarna de CD zal worden afgespeeld. De verstreken tijd en het nummer worden aangegeven op het afleesvenster.

Indien er geen CD is geplaatst, zal er “no disc” op het afleesvenster verschijnen.

- 4) Regel het volume.
- 5) Druk nog een keer op de afspeltoets (Play/Pause) om het afspelen tijdelijk te onderbreken.
- 6) Druk kort op de vooruitspoeltoets (Skip) ►► of de achteruitspoeltoets (Skip) ◄◄ om van muziekstuk te wisselen.
Druk lang op de vooruitspoeltoets (Skip) ►► of de achteruitspoeltoets (Skip) ◄◄ om muziekpassages op te zoeken.
- 7) Druk op de stoptoets ■ om het afspelen definitief te stoppen.

HERHAALFUNCTIES

- 1) Alles herhalen (Repeat all)
Druk op de “REPEAT“-toets (herhaaltoets) om alle nummers opnieuw af te spelen.
- 2) Herhaal 1 (Repeat 1)
Druk nog een keer op deze toets om het huidige muziekstuk (dat op dat moment wordt afgespeeld) te herhalen.
- 3) Druk voor de laatste maal op de herhaaltoets om het herhaald afspelen te annuleren.

WILLEKEURIG AFSPELEN

- 1) Druk op de “Random mode” toets om de modus uit te zoeken die daarna op het afleesvenster wordt weergegeven. Vanaf dat moment worden de muziekstukken door elkaar afgespeeld.
- 2) Druk nog een keer op de “random toets” om het willekeurig afspelen te annuleren.

GEHEUGENFUNCTIES

De CD-speler kan worden geprogrammeerd om 20 nummers in de gewenste volgorde af te spelen.

Zet eerst het apparaat aan en plaats een CD zoals hierboven aangegeven.

- 1) Zet de CD in “Stop” mode door op de “stop” ■ toets te drukken.
- 2) Druk op de geheugentoets (Memory) om in de programmeermodus te komen. Hierna lichten de muziekstukindicatie en de geheugenindicatie op het afleesvenster op.
- 3) Druk op de vooruitspoeltoets (Skip) ►► om een te programmeren nummer te zoeken.
- 4) Druk op de geheugentoets (Memory) om dit nummer op te slaan.
- 5) Herhaal de stappen 3-4 voor de overige 20 nummers.
- 6) Druk nu op de afspeeltoets (Play) om de geprogrammeerde nummers af te spelen.

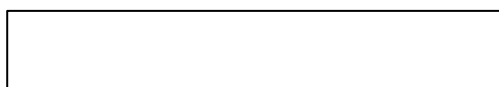
BEDIENING VAN DE RADIO

- 1) Zet de Standby/uit schakelaar op “aan”.
- 2) Druk op de “tuner” toets om de radiofuncties te selecteren.
- 3) Druk op de bandkeuzetoets om te kiezen tussen FM of MW.
- 4) Druk langer op de vooruitspoeltoets (Skip) ►► of de achteruitspoeltoets (Skip) ◄◄ om de band af te zoeken op een zender.
- 5) Druk kort op de vooruitspoeltoets (Skip) ►► om de zender op te roepen.

HET OPSLAAN VAN ZENDERS IN HET GEHEUGEN

U kunt 20 FM en 20 MW zenders in het geheugen opslaan.

- 1) Zoek een zender op zoals hierboven aangegeven.
- 2) Druk op de geheugentoets (memory) waarna de melding “memory” op het afleesvenster gaat knipperen.



- 3) Druk vervolgens op de “M-UP/REPEAT” toets om “CH” te selecteren waaronder een station moet worden opgeslagen.
- 4) Druk hierna op de geheugentoets (memory) om uw keuze op te slaan.



- 5) Herhaal de stappen 1-4 voor de overige zenders.

OVER DE VOORKANT VAN HET APPARAAT

In het algemeen geldt dat wanneer u eenmaal de CD/Tuner-modus of de cassettemodus heeft geselecteerd door op de knop FUNCTION te drukken, de betreffende CD of cassettezijde automatisch naar de voorkant toedraait.

De knop **ROTATE** is bedoeld voor het draaien van de cassettezijde naar de voorkant om de cassette makkelijker te laden of eruit te halen bij het opnemen van een CD of een radioprogramma. **Wanneer u op ROTATE heeft gedrukt voor het veranderen van de voorkant van het apparaat, vergeet dan niet om nog een keer op ROTATE te drukken om de voorkant weer terug te draaien. Anders kunt u op de knop FUNCTION drukken maar dan gaat de voorkant van het apparaat niet naar de zijkant draaien. Indien u het apparaat echter langer dan 5 seconden uitzet en dan weer aanzet, werkt de knop FUNCTION weer normaal.**

HET CASSETTEGEDEELTE

BASISWERKING

1. Druk meerdere malen op de knop **FUNCTION** totdat er "TAPE" verschijnt op de LCD-display. De tapezijde van de cassette draait automatisch met de voorkant naar voren.
2. Druk op **PUSH OPEN** om de cassetteregelklep open te maken.
3. Druk zachtjes op de toets **STOP/EJECT** om het cassettedeurtje open te maken. Stop een cassette in het cassettecompartiment met de open kant naar beneden en het volle spoeltje aan de linkerkant.
4. Druk de knop **PLAY** in en de cassette begint te spelen.
5. Druk op de knop **REW** om terug te spoelen.
6. Druk op de knop **F. FWD** om snel vooruit te spoelen.
7. Druk op de knop **PAUSE** om het spelen tijdelijk te stoppen. Druk er nog een keer op om de cassette verder te laten spelen.
8. Druk op de knop **STOP/EJECT** om te stoppen met spelen of met voor- of achteruitspoelen.
Opmerking: deze stopt automatisch aan het einde van de cassette.

VOOR HET OPNEMEN OP EEN CASSETTE

Belangrijk: Het opnameniveau wordt automatisch ingesteld. De opnamekwaliteit wordt niet aangetast door het volume te verdraaien tijdens het opnemen.

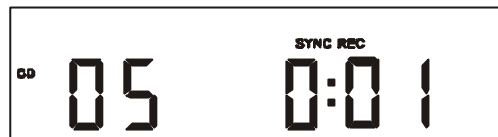
Het opnemen van een radioprogramma

1. Druk meerdere malen op de knop **FUNCTION** totdat er "TUNER" verschijnt op de LCD-display.
2. Druk op de knop **STOP/BAND** voor het selecteren van de gewenste band.
3. Selecteer een radiostation door op de nummerknop te drukken op de afstandsbediening of druk herhaaldelijk op de knop **REPEAT/MEM UP** om door te vooraf ingestelde stations te zoeken of druk op de knoppen **1 ? ?** of **? ? 1** om handmatig af te stemmen.
4. Druk op de knop **ROTARY** om de bandzijde van de cassette naar voren te draaien (indien noodzakelijk).
5. Open het cassettedeurtje door te drukken op de knop **STOP/EJECT** en stop er een lege cassette in.
6. Druk de knop **PAUSE** in.
7. Druk op de knop **RECORD**. De knop **PLAY** wordt ook automatisch ingedrukt.
8. Wanneer het gekozen programma begint, moet u nogmaals op de knop **PAUSE** drukken. Zodra deze omhoog komt, begint het opnemen.

9. Als u wilt stoppen met opnemen, moet u op de knop **STOP** drukken.

Opnemen van een compact disc

1. Druk meerdere malen op de knop **FUNCTION** om over te schakelen naar de CD-modus (indien noodzakelijk).
2. Laad een cd-tje.
3. Druk op de knop **?** of **?** of op de nummerknoppen op de afstandsbediening voor het selecteren van het gewenste nummer. Of druk op de knop **CLOCK/MEMORY** voor het oproepen van de geprogrammeerde nummers (zie het hoofdstuk "PROGRAMMED PLAY").
4. Druk op de knop **PLAY/PAUSE** (**▶**) om te beginnen met afspelen.
5. Druk op de knop **ROTATE** om de cassettezijde naar de voorkant te draaien.
6. Open het cassettedoortje door op de knop **STOP/EJECT** te drukken en stop er dan een lege cassette in.
7. Druk de knop **RECORD** in. Op de LCD staat "SYNC REC" en het geselecteerde nummer wordt nu automatisch vanaf het begin opgenomen.



8. Druk om te stoppen met opnemen op de knop **STOP/EJECT** van de cassetterecorder. De indicatie van de verstreken tijd knippert op het LCD-display. Druk om door te gaan met het afspelen van de CD op de knop **PLAY/PAUSE** (**▶**). De indicatie "SYNC REC" verdwijnt.

Opmerking: deze stopt automatisch aan het einde van de cassette.

HET AUDIOGEDEELTE

MUTE

Druk één keer op de knop **MUTE** en de indicatie "MUTE" verschijnt op het LCD-display. Het geluid is nu uitgeschakeld.

Druk nog een keer op de knop **MUTE** en de indicatie "MUTE" verdwijnt. Het geluid wordt weer ingeschakeld.

E-BASS

Voor het verbeteren van het basgeluid drukt u op de knop **E-BASS** op de afstandsbediening totdat de indicatie "E-BASS" verschijnt op het LCD-display.

Voor het uitzetten van de basbooster drukt u nog een keer op de knop **E-BASS** totdat de indicatie "E-BASS" verdwijnt.

Opmerking: E-Bass wordt automatisch uitgeschakeld wanneer u op de knop **EQ** drukt.

EQ

Druk herhaaldelijk op de knop EQ op de afstandsbediening en de erbij horende EQ-indicatie verschijnt op het LCD-display zoals hieronder getoond:



Laat de EQ-knop los wanneer de gewenste EQ-indicatie verschijnt.

Opmerking: EQ wordt automatisch uitgeschakeld wanneer u op de knop **E-BASS** drukt.

Over de TIMER

Het instellen van de timer

1. Schakel over naar de display van de klok door eerst te drukken op de knop **SLEEP/TIMER** en houd hem dan langer dan drie seconden ingedrukt totdat de indicatie "TIMER" oplicht op de LCD.

2. Druk op de knop **CLOCK /MEMORY** en houd deze langer dan drie seconden ingedrukt totdat de urenindicatie oplicht op de LCD.
3. Druk op de knoppen **: ? ?** of **? ? :** voor het kiezen van het gewenste uur.
4. Druk nogmaals op de knop **CLOCK /MEMORY** om deze instelling op te slaan. Daarna begint de minutenindicatie te knipperen.
5. Druk op **: ? ?** of **? ? :** voor het instellen van de minuten.
6. Druk nogmaals op de knop **CLOCK/MEMORY** om de instelling op te slaan. De indicatie “TIMER” knippert nog een paar seconden en houdt dan op met knipperen. De timer is dan ingesteld op de gewenste tijd.

Opmerking: U kunt ook herhaaldelijk op de knop **DISPLAY** drukken totdat “TIMER” oplicht op het LCD-display en daarna de timer instellen door het uitvoeren van de stappen 2-6 hierboven. Daarna moet u echter op de knop **TIMER** drukken op de afstandsbediening of op de knop **SLEEP/TIMER** en deze langer dan 3 seconden ingedrukt houden zodat de timer ingeschakeld wordt. Anders schakelt de timer niet in.

Timer-On

Wanneer de timer is ingesteld, wordt de timer op dezelfde tijd aangezet (u ziet de indicatie “TIMER” continu op het LCD-display).

Wanneer de timer geactiveerd wordt en het apparaat in stand-by staat, wordt hij automatisch aangezet in de laatste luistermodus. Het afspeelvolumen staat ook op het laatste volumeniveau.

Indien u nog even wilt doezelen, druk dan op de knop **SNOOZE**; het apparaat wordt nog 5 minuten uitgezet en na 5 minuten begint het automatisch opnieuw te spelen.

De timer wordt automatisch een uur later gezet. Na timer-off is het niet mogelijk om opnieuw te “doezelen”.

Het uitzetten van de timer

Om hem uit te zetten, moet u kort op de knop **TIMER** drukken op de afstandsbediening totdat de indicatie “TIMER” verdwijnt. Of u moet op de knop **SLEEP/TIMER** drukken en deze langer dan drie seconden ingedrukt houden totdat de indicatie “TIMER” verdwijnt.

SLEEP

Voor het instellen van de inslaaptijd, dient u herhaaldelijk op de knop **SLEEP** te drukken totdat de gewenste tijdsindicatie op het LCD-display verschijnt en daarna dient u de knop **SLEEP** los te laten. De maximale inslaaptijd is 90 minuten en dit wordt iedere keer 10 minuten minder wanneer u op de knop **SLEEP** drukt. Voor het annuleren van de slaapinstelling dient u herhaaldelijk op de knop **SLEEP** te drukken totdat de indicatie “SLEEP” verdwijnt.