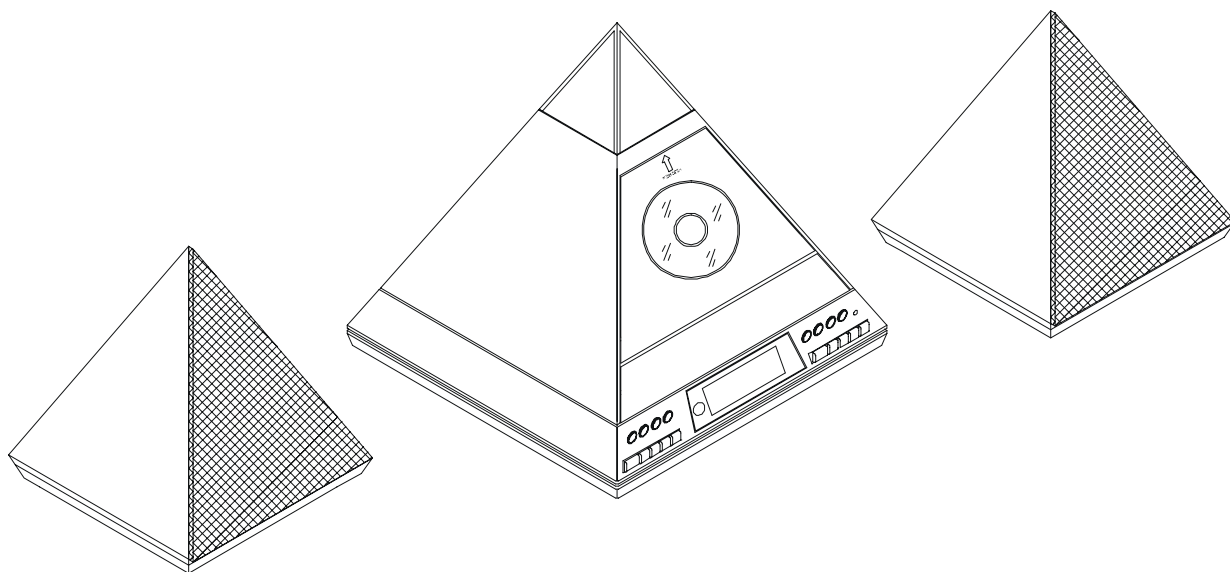


MARQUANT[®]

MHA-020

ÉQUIPE PYRAMIDE MUSICALE DE CD
VERTICAL, CRONÔMETRE REPRODUCER DE
CASSETTE ET RADIO
DIGITAL.

MANUEL DE L'UTILISATEUR



Cher client,

Nous voulons le remercier l'acquisition de cet article. Être capable d'aimer le maximum d'avantages, s'il vous plaît, nous le recommandons qu'il/elle lit attentivement ce manuel de directives et que nourritures il pour les références du futur.

NOTES IMPORTANTES DE SÉCURITÉ

Évitez l'installation de l'unité dessous dans les places décrites.

- Place à directement le solaire ou près allume à appareils qui irradient la chaleur, comme poêles électriques.
- Places avec peu de ventilation ou avec poudre.
- Exposé des Places à vibrations constantes.
- Places humides.

Ce produit utilise un laser.

Dangereux : La radiation le laser invisible est présent quand l'unité est ouverte et l'obstacle ne travaille pas.

Prudence - L'usage de contrôles ou ajustements de procédures qui ne sont pas spécifiées dans ce manuel peut être dans radiation dangereuse.

CETTE ÉQUIPE A UN LASER POUR LE LECTEUR DE CD. IL PRODUIT UN RAYON INVISIBLE QUI AU CAS OÙ QU'IL EST EXPOSÉ VISIBLE IL PEUT CAUSER DES DÉGÂTS SÉRIEUX DANS LEURS YEUX.

DANGEREUX: QUAND L'ÉQUIPE EST OUVERTE ET L'OBSTACLE MANQUE IL Y A DANGER DE RADIATION INVISIBLE. ÉVITEZ POUR ÊTRE EXPOSÉ DIRECTEMENT AU RAYON.

PRUDENCE: QUAND C'EST OUVERT ET L'OBSTACLE MANQUE IL Y A DANGER DE RADIATION.

PRUDENCE: RISQUEZ-EN D'ENTRE EN COLLISION ÉLECTRIQUE, S'IL VOUS PLAÎT NE VOUS OUVREZ PAS.

PRUDENCE: PRÉVENIR LE RISQUE DE LUI ENTRE EN COLLISION ÉLECTRIQUE, N'ENLEVEZ PAS L'ABRI (NON PLUS LA PARTIE PLUS TARDIVE). IL N'Y A PAS DE PARTIES UTILISABLES POUR L'UTILISATEUR DANS DE L'ÉQUIPE. LE SERVICE DEVAIT L'EMPORTER PERSONNEL QUALIFIÉ.

VOLTAGE DANGEREUX

Voltage dangereux et sans isolement, celui que cela constitue risque d'électrifier de l'accident pour les gens, c'est présent à l'intérieur que ce peut être d'une telle magnitude.

ATTENTION

Le manuel de l'utilisateur contient des directives importantes d'usage et entretien. Pour leur sécurité, c'est toujours nécessaire à être pardonné au manuel.

PRÉVENIR: PRÉVENIR DANGER DE FEU OU DE LUI ENTRE EN COLLISION ÉLECTRIQUE, N'EXPOSEZ PAS CETTE UNITÉ À LA PLUIE OU L'HUMIDITÉ.

PRÉVENIR DE FUITE:

Cet appareil ne sera pas localisé dans une place où cela a exposé à on pour avoir une fuite de liquides, non plus il sera placé sur lui pots avec les liquides.

PRÉVENIR DE VENTILATION:

Il ne devrait pas entraver la ventilation de l'appareil qui bloque les sorties d'air.

CONTENU

INTRODUCTION

Caractéristique.....	
.... 4	
Emplacement des contrôles - Unité	
Centrale.....	5
- Télécommande	
.....	6
LCD	
Display.....	7

CONEXIONES

Relier des câbles de	
l'orateur.....	8
Installer des tas de la	
télécommande.....	8

DIRECTIVES D'USAGE

Ignition.....	
..... 8	
Dehors.....	
..... 9	
Sur le CD	
Insérer un CD.....	
9	
Reproduire.....	
.9	
Ajustement de volume.....	
9	
Il en fait une pause	9
Arrêtez-en	9

- MW/FM avec mémoire pour 20 postes, 10 dans FM et 10 dans MW, pour une recherche rapide.
- Recherche automatique PLL, localise vers auparavant ou vers derrière les stations de radio de la radio.
- Mémoire du dernier poste, mémorise l'il les finitions ont écouté station de radio.
- Sélectionneur de stéréo FM, vous pouvez choisir si il/elle veut écouter dans stéréo ou single.

CASSETTE:

- Fonctionnez semi - automatique de détention de la cassette quand la reproduction de la bande conclut.
- 6 touches de contrôle, enregistrement, reproduction, avance, contretemps, arrêt / ouvrir et il fait une pause.
- 2 possibilités de l'enregistrement, du CD ou de la radio.

HORLOGE:

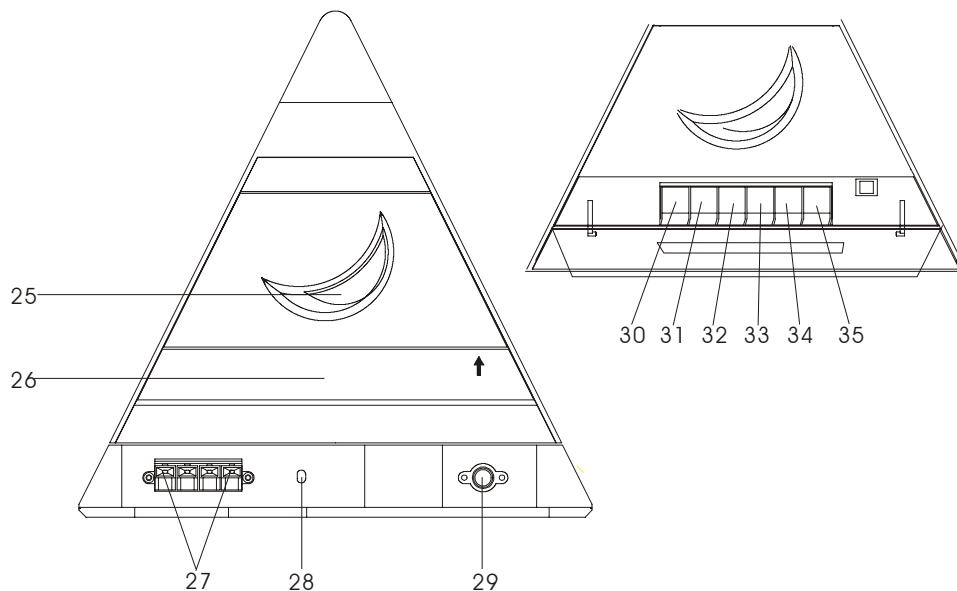
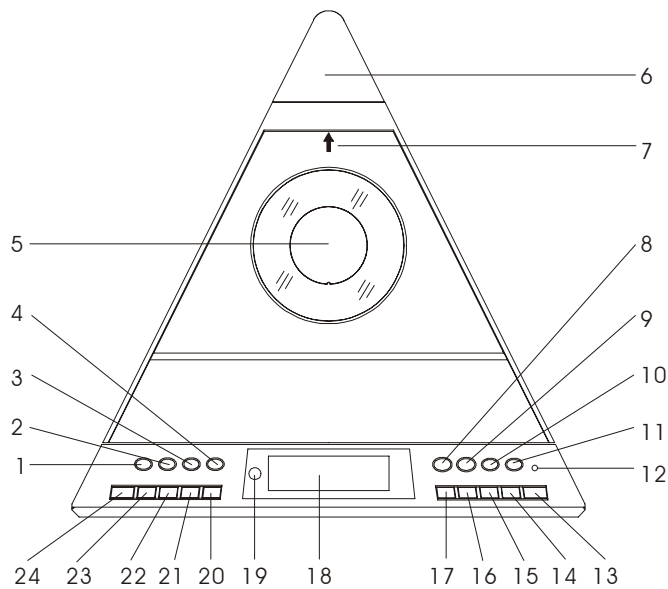
- Écran de l'horloge, lui permet de voir dans tout le moment l'heure.
- Temporisateur, lui permet de programmer le temporisateur.
- Fonction snooze, pour 5 minutes et depuis s`eteindra.
- Fonctionnez de dormir, lui permet de programmer quand veut qu'il décolore la radio jusqu`á 90 minutes.

SONORE:

- Ajustement de volume électronique.
- Orateurs de 2 routes, pour une qualité saine maximale.
 - Bouton de SOURDINE, lui permet d'annuler le son dans tout moment
 - Bouton de E-BASS, pour programmer le E-BASS.
 - Bouton de EQ, trois types d´EQ : Rock, Classique, et Pop.

LOCALISATION DE CONTRÔLES

DANS L'UNITÉ:



1. PLAY/PAUSE, dans mode CD, reproduire ou arrêter une reproduction.
2. ARRÊT, dans mode CD, arrête la reproduction totalement.
3. STEREO / MONO. Pressez pour sélectionner
4. RÉPÉTITION, dans mode CD, pressez programmer ou annuler une reproduction répétée, ou une séquence programmée de répétitions. quand nous activons cette fonction, le l'écran allume l'indication qu'il est activé.
5. COMPARTIMENT DU CD, le CD devrait insérer avec le visage enregistré au-dessus.
6. LAMPE LUMINEUSE, lumières quand nous avons l'appareil allumé.
7. OUVRIRE DU COMPARTIMENT DU CD, la presse et le compartiment s'ouvrent introduisez ou éloigner un CD.
- 8-9. BOUTONS DE VOLUME, pressez augmenter ou réduire le volume.
- 10-11 TUNE/TRACK: (I<< - <<I) :
 - à la mode CD, pressez pour sauter en arrière ou avance à une piste spécifique que ou point particulier d'une piste
 - à le mode Tuner, pressez pour une station de radio