

Om het uiterste in genot en prestaties van dit apparaat te bereiken, verzoeken wij u deze gebruiksaanwijzing zorgvuldig te lezen voordat u het apparaat gaat bedienen zodat u vertrouwd raakt met zijn eigenschappen, en het u jaren van trouwe, probleemloze dienst en luisterplezier kan verschaffen.

Belangrijke opmerkingen

- * Bewaar deze gebruiksaanwijzing; de veiligheids- en bedieningsinstructies dienen te worden bewaard voor toekomstige raadpleging
- * Vermijd het plaatsen van het apparaat op onderstaand beschreven plaatsen:
Blootgesteld aan direct zonlicht of in de nabijheid van radiatoren van de verwarming.
Bovenop andere stereo apparatuur die te veel warmte genereert.
Op plaatsen die de ventilatie blokkeren of stoffig zijn.
Plaatsen die onderhevig zijn aan constante trillingen.
Natte of vochtige plaatsen.
- * Let op dat de ventilatie-openingen niet worden geblokkeerd.
Bedien de draaiknoppen en schakelaars zoals in de gebruiksaanwijzing beschreven.
- * Zorg ervoor dat, voordat u het apparaat voor de eerste keer inschakelt, het netsnoer op de juiste wijze is aangesloten.
- * Berg uw cassettes of CD's op een koele plaats op om beschadiging door warmte te voorkomen.

Verwijder, om redenen van veiligheid, geen afdekkappen en probeer niet handelingen binnenin het apparaat uit te voeren. Laat reparaties over aan bevoegde personen.

Probeer niet om schroeven te verwijderen, of de kast van het apparaat te openen; er zijn geen onderdelen in het apparaat die door de gebruiker moeten worden onderhouden, laat al het onderhoud over aan bevoegde personen.



CAUTION
RISK OF ELECTRIC SHOCK
DO NOT OPEN



VOORZICHTIG : OM HET GEVAAR VAN EEN ELEKTRISCHE SCHOK TE VERMIJDEN, DIENT U DE KAP (OF DE ACHTERKANT) NIET TE VERWIJDEREN. ER ZIJN GEEN ONDERDELEN IN HET APPARAAT DIE DOOR DE GEBRUIKER MOETEN WORDEN ONDERHOUDEN, LAAT AL HET ONDERHOUD OVER AAN BEVOEGDE PERSONEN.



GEVAARLIJKE SPANNING

Gevaarlijke spanningen, van voldoende grootte om het risico van een elektrische schok te vormen voor personen, zijn aanwezig in het inwendige van dit apparaat.



LET OP

De gebruiksaanwijzing bevat belangrijke bedienings- en onderhoudsinstructies; voor uw veiligheid is het noodzakelijk de gebruiksaanwijzing te raadplegen.

WAARSCHUWING : STEL, OM HET GEVAAR VAN BRAND OF EEN ELEKTRISCHE SCHOK TE VOORKOMEN, DIT APPARAAT NIET BLOOT AAN DRUIP- OF SPATWATER.

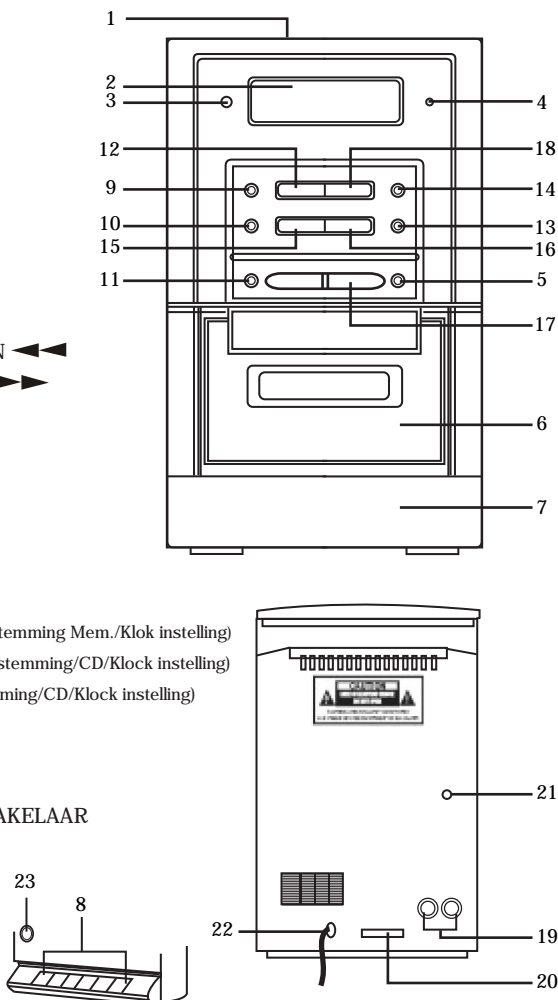
Opmerking:

Dit apparaat wordt warm wanneer het gedurende langere tijd wordt gebruikt. Dit is normaal en is geen aanduiding van een probleem met het apparaat.

Deze CD-speler bevat microprocessors die slecht kunnen gaan werken als gevolg van externe elektrische storingen of ruis. Wanneer de CD-speler niet goed werkt, maak dan het netsnoer los en sluit het opnieuw aan.

PLAATS VAN DE BEDIENINGSPUNTEN

- 1.) CD KLEP
- 2.) LCD DISPLAY
- 3.) SENSOR AFSTANDSBEDIENING
- 4.) AAN/UIT INDICATOR
- 5.) AAN/UITTOETS
- 6.) CASSETTE DEUR
- 7.) AFDEKKING CASSETTETOETSEN
- 8.) CASSETTE TOETS
- OPNAMETOETS ●
- AFSPEELTOETS ►
- TOETS SNEL ACHTERUIT SPOELEN ◀◀
- TOETS SNEL VOORUIT SPOELEN ▶▶
- STOP/UITWERPEN-TOETS ■/▲
- PAUZE TOETS ■■
- 9.) EXTRA BAS TOETS
- 10.) SLEEP TIME
- 11.) FUNCTIESCHAKELAAR
- 12.) CD STOP ■ / GOLFBEREIK-TOETS
- 13.) HERHAAL / PRESET UP-TOETS
- 14.) GEHEUGENTOETS (CD Programma/Afstemming Mem./Klok instelling)
- 15.) STAP ACHTERUIT TOETS (- / ◀◀) (Afstemming/CD/Klock instelling)
- 16.) STAP VOORUIT TOETS (+ / ▶▶) (Afstemming/CD/Klock instelling)
- 17.) VOLUMEREGELAAR
- 18.) CD AFSPEEL- / PAUZETOETS ►■
- 19.) AANSLUITBUSJES LUIDSPREKERS
- 20.) FM STEREO/MONO SELECTIESCHAKELAAR
- 21.) FM ANTENNE SNOER
- 22.) NETSNOER
- 23.) CONNECTOR HOOFDTELEFOON



VOORZICHTIG:

HOUD U AAN DE INSTRUCTIES IN DEZE HANDLEIDING. ELK GEBRUIK DAT AFWIJKT VAN DEZE INSTRUCTIES KAN GEVAARLIJKE BLOOTSTELLING AAN LASERSTRALEN TOT GEVOLG HEBBEN.

ALLEEN GEKVALIFICEERDE MONTEURS MOGEN WIJZIGINGEN OF REPARATIES AAN HET APPARAAT UITVOEREN.

HET TOESTEL MOET U BESCHERMEN TEGEN REFEN OF VOCHTIGHEID. VERMIJD ELK CONTACT MET WATER.

GELIEVE GEEN OBJEKTEN GEVULT MET WATER TE PLAATSEN OP OF IN DE NABIJHEID VAN HET TOESTEL.

BELANGRIJK

OMDAT DE ELEKTRONICA EN HET MECHANISME VAN DE CD-SPELER IN DE BUURT VAN RADIO'S ONTVANGSTSTORINGEN KUNNEN VEROOZAKEN, WORDT AANGERADEN DE CD UIT TE ZETTEN ALS ER EEN RADIO IN DE BUURT WORDT GEBRUIKT.

DE LUIDSPREKERDRADEN VERBINDEN MET DE LUIDSPEAKERKLEMMEN

1. Luidspreker aansluitingen
Wikkkel de luidsprekerdraden af en sluit ze aan op de luidsprekerklemmen
2. Aansluiting netsnoer
Steek voor u het toestel gebruikt het netsnoer in een stopcontact, en zet het dan aan met de AAN / UIT schakelaar.

HET APPARAAT BEDIENEN

Wanneer u voor de eerste keer de stekker in het stopcontact steekt, zal het apparaat in de stand-by mode zijn. U kunt op de toets AAN/UIT drukken op het apparaat (of op de afstandsbediening) om het apparaat AAN en UIT te schakelen. Neem de stekker uit het stopcontact wanneer u het apparaat geheel en al wilt uitschakelen.

Luisteren naar muziek met een hoofdtelefoon

Het apparaat is voorzien van een aansluitconnector voor hoofdtelefoon. U kunt de hoofdtelefoon gebruiken wanneer u de stekker ervan in de connector voor de hoofdtelefoon steekt.

RADIO-ONTVANGST

BEDIENING

Handafstemming

1. Zet de functieschakelaar op *ADIO*
2. Selecteer de gewenste frequentieband met de Golfbereik-toets (12).
3. Gebruik voor afstemming zwakker zenders handafstemming door aanhoudend drukken op toets STAP VOORUIT TOETS (+/▶▶) of STAP ACHTERUIT TOEST (-/◀◀) totdat u de juiste frequentie ziet of de ontvangst op zijn best is.

Automatische afstemming

1. Herhaal stappen 1 en 2 of Handafstemming.
2. Druk gedurende een of meer seconden op toets STAP VOORUIT TOETS (+/▶▶) of STAP ACHTERUIT TOEST (-/◀◀) lat dan de toets los. De tuner zal automatisch afstemmen op de eerste zender met voldoende signaalsterke.

FM EN FM-STEREO-ONTVANGST

- ZET DE FM-SELECTIESCHAKELAAR OP "MONO". ALLE UITZENDINGEN WORDEN NU IN MONO ONTVANGEN. WANNEER HET STEREOSIGNAAL TE ZWAK IS KUNT U HET BESTE IN MONO AFSTEMMEN.
- ZET DE FM SELECTIESCHAKELAAR OP «STEREO» VOOR DE ONTVANGST VAN STEREO-UITZENDINGEN. DE STEREO-INDICATOR LICHT OP BIJ ONTVANGST VAN STEREO-UITZENDINGEN.

Programmeren van vooraf ingestelde zenders

U kunt ook zenders van uw keuze voorprogrammeren en tot 10 AM en 10 FM zenders in het geheugen opslaan. Opslaan van uw geselecteerde omroepzenders :

1. Druk op de toets STOP/GOLBEREIK (BAND) op het apparaat (of de afstandsbediening) om heen en weer te schakelen tussen AM en FM om uw keuze te maken.
2. Stem af op de gewenste zender.
3. Druk op GEHEUGEN-toets (14) "PROG".
4. Druk op HERHAAL/PRESET UP-toets om het gewenste opslagnummer te kiezen.
5. Druk opnieuw op GEHEUGEN-toets "PROG" om uw keuze te bevestigen.
6. Herhaal de bovengenoemde stappen 2 tot 5 om meer zenders in het geheugen op te slaan.

Oproepen van voorkeuzezenders

1. Druk op de PRESET UP-toets (13) om de gewenste voorkeuzezender in te stellen
2. De numerieke plaats van de voorkeuzezender wordt samen met de bijbehorende frequentie weergegeven.

CD'S AFSPELEN

BEGINNEN

- 1 ZET DE FUNCTIESCHAKELAAR OP "CD".
DRUK OP DE TOETS OM DE KLEP VAN HET CD-COMPARTIMENT TE OPENEN.
LEG EEN CD IN HET COMPARTIMENT EN SLUIT DE KLEP
- 2 HET APPARAAT TAST NU DE CD AF. HET AANTAL TRACKS WORDT AFGELEZEN.

AFSPEEL/PAUZEFUNCTIE ►||

1. DRUK EENMAAL OP DE AFSPEEL/PAUZETOETS. DE AFSPEEL/PAUZE-INDICATOR GAAT BRANDEN EN DE EERSTE TRACK WORDT AFGESPEELD.
2. ALS U TIJDENS HET AFSPELEN NOGMAALS OP DE AFSPEEL/PAUZETOETS. HET AFSPELEN WORDT TIJDELIJK ONDERBROKEN EN DE AFSPEEL/PAUZE-INDICATOR KNIPPERT.

• STOPFUNCTIE ■

- 1 WANNEER U TIJDENS HET AFSPELEN OF IN PAUZESTAND OP DE STOPTOETS DRUKT, STOPT HET APPARAAT. IN HET DISPLAY VERSCHIJNT HET AANTAL TRACKS. ALLE INDICATIELAMPJES GAAN UIT.

• SKIP-FUNCTIE

STAP VOORUIT ►► / ACHTERUIT ◀◀

1. DRUK TIJDENS HET AFSPELEN OF IN PAUZESTAND OP DE "STAP VOORUIT"-TOETS. HET APPARAAT GAAT NAAR HET BEGIN VAN DE VOLGENDE TRACK EN HET NUMMER VAN DE VOLGENDE TRACK VERSCHIJNT IN HET DISPLAY. HET APPARAAT BLIJFT IN AFSPEEL OF PAUZEFUNCTIE.
2. DRUK TIJDENS HET AFSPELEN OF IN PAUZESTAND OP DE "STAP ACHTERUIT "-TOETS. HET APPARAAT GAAT NAAR HET BEGIN VAN DE HUIDIGE TRACK EN HET NUMMER VAN DE HUIDIGE TRACK BLIJFT IN HET DISPLAY. HET APPARAAT BLIJFT IN AFSPEEL OF PAUZEFUNCTIE.
3. DRUK NOGMAALS OP DE "STAP ACHTERUIT "-TOETS. HET APPARAAT GAAT NAAR HET BEGIN VAN DE VORIGE TRACK. HET APPARAAT BLIJFT IN AFSPEEL OF PAUZEFUNCTIE.

• HERHAALFUNCTIE

- 1 DRUK VOOR OF TIJDENS HET AFSPELEN OP DE HERHAALTOETS OM EEN ENKELE OF ALLE TRACKS TE HERHALEN.
DRUK MEERDERE KEREN OP DE HERHAALTOETS OM DE HERHAALFUNCTIE TE WIJZIGEN.

HERHAAL 1 → (2) HERHAAL ALLE → (3) HERHALEN UIT



HERHAALFUNCTIE
HERHAAL 1
HERHAAL ALLE
HERHALEN UIT

Opmerking : In de Programma mode, wanneer de frequentie wordt getoond, wordt deze toets gebruikt om schrijven in het geheugen gedurende 10 seconden mogelijk te maken.

Bediening van een programma

Druk in de stop mode op PROG.-toets (GEHEUGEN-toets) en alle tracks in de geprogrammeerde volgorde worden in het display verschijnt.

Wissen van een programma

U wist een programma als volgt :

Druk in de stop mode op GEHEUGEN-toets, en op STOP-toets. Of zet het apparaat UIT. Of open de klep van het CD-vak.

Weergave in willekeurige volgorde (met afstandsbediening)

1. Druk op RANDOM-toets (willekeurig), en de *ANDOM*indicator gaat branden.
2. Druk op de WEERGAVE/PAUZE *oets om met weergeven te beginnen. De nummers zullen in willekeurige volgorde worden weergegeven.
3. Druk op STOP-toets om de willekeurige mode te beëindigen.

CD'S GEPROGRAMMEERD AFSPELEN

U KUNT 16 TRACKS IN DE DOOR U GEWENSTE VOLGORDE INVOEREN IN HET PROGRAMMA. ZORG DAT HET APPARAAT STILSTAAT VOORDAT U PROGRAMMEERT.

1. ZET DE FUNCTIESCHAKELAAR OP CD
2. DRUK OP DE GEHEUGENTOETS. IN HET DISPLAY VERSCHIJNT "MEMORY" MET DAARNAAST HET PROGRAMMANUMMER EN DE CIJFERS VAN DE GEPROGRAMMEERDE TRACK.
3. SELECTEER MET BEHULP VAN DE "STAP" TOETSEN DE GEWENSTE TRACK.
4. DRUK OP DE GEHEUGENTOETS OM DE TRACK IN HET PROGRAMMA OP TE NEMEN.
5. HERHAAL ZONODIG DE STAPPEN 2 EN 3 OM TRACKS AAN HET PROGRAMMA TOE TE VOEGEN.
6. DRUK OP DE AFSPEELTOETS OM DE TRACKS IN DE GEPROGRAMMEERDE VOLGORDE AF TE SPELEN, WANNEER ALLE GEWENSTE TRACKS IN HET PROGRAMMA OPGENOMEN ZIJN.
7. DRUK OP DE STOPTOETS OM HET GEPROGRAMMEERD AFSPELEN TE BEËINDIGEN.

EEN CASSETTE AFSPELEN

ALGEMENE BEDIENING

STOP/UITWERP-TOETS DRUK EËNMAAL OP DE TOETS OM DE CASSETTESPELER STOP TE TOETSEN VOOR VERSNELD ZETTEN. DRUK NOGMAALS OP DE TOETS OM DE CASSETTEDEUR TE VOOR- EN OPENEN.

ACHTERUITSPOELEN DRUK OP DE TOETS OM VERSNELD VOOR- EN ACHTERUIT TE SPOELEN. DRUK OP DE STOPTOETS ZODRA DE SPOELTJES STILSTAAN.

AFSPEELTOETS DRUK OP DE TOETS OM MET AFSPELEN TE BEGINNEN.

PAUZETOETS DRUK OP DE TOETS OM AFSPELEN OF OPNEMEN TE ONDERBREKEN. DRUK NOGMAALS OP DE TOETS OM HET AFSPELEN OF OPNEMEN TE HERVATTEN.

OPNAMETOETS DRUK DE TOETS TEGELIJK MET DE AFSPEELTOETS IN OM MET OPNEMEN TE BEGINNEN.

AFSPELEN

- ZET DE FUNCTIESCHAKELAAR OP "TAPE".
- STOP EEN CASSETTE IN HET APPARAAT.
- DRUK OP DE AFSPEELTOETS OM MET AFSPELEN TE BEGINNEN.
- STEL HET GEWENSTE VOLUME IN MET DE VOLUMEREGELAAR.
- DRUK OP DE PAUZETOETS, ALS U HET AFSPELEN TIJDELIJK WILT ONDERBREKEN.
- DRUK OP DE STOPTOETS, ALS U MET AFSPELEN WILT STOPPEN.

OPNEMEN

VAN DE RADIO OPNEMEN

- ZET DE FUNCTIESCHAKELAAR OP "TUNER".
- STEM AF OP HET GEWENSTE STATION EN STOP EEN CASSETTE IN HET APPARAAT.
- DRUK DE OPNAMETOETS EN DE AFSPEELTOETS GELIJKTJDIG INOM MET OPNEMEN TE BEGINNEN.
- DRUK DE STOPTOETS IN ALS DE OPNAME KLAAR IS.

EEN CD OPNEMEN

- ZET DE FUNCTIESCHAKELAAR OP "CD".
- STOP EEN VOOR OPNAME GESCHIKTE CASSETTE IN HET APPARAAT. DRUK OP DE PAUZETOETS.
- DRUK VERVOLGENS OP DE OPNAME- EN AFSPEELTOETSEN.
- HET APPARAAT IS NU KLAAR VOOR OPNAME.
- SPEEL DE CD AF EN DRUK NOGMAALS OP DE PAUZETOETS VAN DE CASSETTESPELER OM MET OPNEMEN TE BEGINNEN.
- DRUK EERST OP DE STOPTOETS VAN DE CD-SPELER EN VERVOLGENS OP DE STOPTOETS VAN DE CASSETTESPELEN OM DE OPNAME TE BEËINDIGEN.

INSTELLEN VAN DE KLOK

1. Druk op de GEHEUGEN-Toets (CLOCK SET) gedurende een of meer seconden om klokinstelling mode.
2. Druk op STAP VOORUIT TOETS (▶▶) of STAP VOORUIT TOETS (+/▶▶) om de uren van de 24-uurs of 12-uurs kloktijd in te stellen.
3. Druk op de GEHEUGEN-Toets (CLOCK SET) : en de uren aanduiding in het tijd display knipperen. Druk op STAP VOORUIT TOETS (▶▶) of STAP VOORUIT TOETS (+/▶▶) om de urencijfers in te stellen.
4. Druk opnieuw op de GEHEUGEN-Toets (CLOCK SET) : en de minutenaanduiding in het tijd display knipperen; Druk op STAP VOORUIT TOETS (▶▶) of STAP VOORUIT TOETS (+/▶▶) om de minutencijfers in te stellen.
5. Druk opnieuw op de GEHEUGEN-Toets (clock set) om de klokinstelling te be

Instellen van de SLEEP (inslapen) functie

- Druk, wanneer u met muziek wilt inslapen, op toets SLEEP/TIMER op het apparaat (of afstandsbediening).
- U kunt de inslaaptijd van de radio, of CD-speler instellen op een weergavetijd van 90" ,80" ,70" .. minuten tot aan OFF muziek voordat het apparaat zichzelf automatisch uitschakelt.
- Druk op SLEEP-toets opnieuw om de inslapen functie te beë.