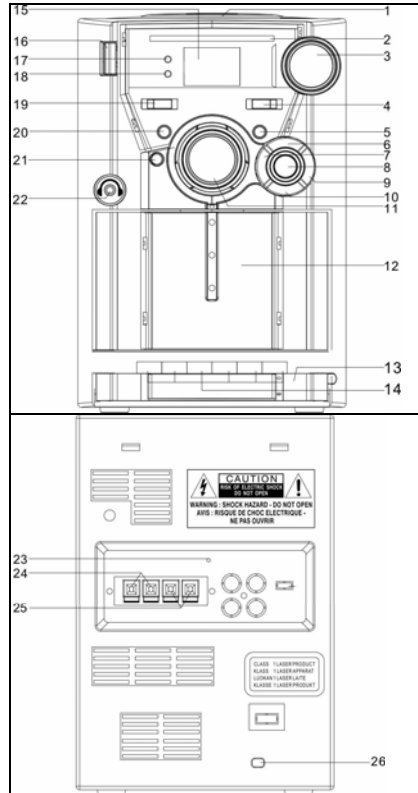


INLEIDING

Bedankt voor het kopen van dit product. Gelieve deze handleiding voor het gebruik zorgvuldig door te lezen. Ze zal u helpen om dit product juist te bedienen.

Namen van de bedieningstoetsen en de indicators

1. CD SPELER
2. WIJZERSCHAAL
3. TUNINGKNOP
4. BANDKEUZESCHAKELAAR
5. X-BASS KNOP
6. TOETS CD-HERHALING
7. TOETS VOOR ACHTERWAARTS VERSPRINGEN/ZOEKEN OP CD
8. TOETS CD-WEERGAVE/PAUZE
9. TOETS VOOR VOORWAARTS VERSPRINGEN/ZOEKEN OP CD
10. STOP KNOP
11. VOLUMEREGELING
12. CASSETTEDEUR
13. CASSETTE KNOB DOOR
14. RECORD/PLAY [Opnemen/Spelen] BEDIENING CASSETTESPELER
15. CD DISPLAY
16. AAN/UIT-SCHAKELAAR
17. STROOMINDICATOR
18. INDICATOR FM-STEREO
19. FUNCTIESCHAKELAAR (TUNER/TAPE AAN/UIT/CD)
20. VRIJE KEUZE KNOP
21. CD-PROGRAMMATOETS
22. AANSLUITING KOPELEFOON
23. FM ANTENNEDRAAD
24. RECHTER LUIDSPREKERAANSLUITING
25. LINKER LUIDSPREKERAANSLUITING
26. AC-STROOMSNOER



BEDIENING VAN DE EENHEID

Sluit de kabels van de linker en de rechter luidspreker aan op de luidsprekeraansluiting (output) aan de achterkant van de eenheid. Vergewis u ervan dat u de linker kabel in L steekt en de rechter kabel in R. Steek de stroomstekker in het stopcontact. Het is belangrijk dat u controleert of de spanning van uw eenheid overeenstemt met de plaatselijke AC-spanning voordat u de stekker in het stopcontact steekt.

FM-ANTENNE

Trek de FM-antenne (aan de achterkant van de eenheid) volledig uit om een FM-zender te verkrijgen. Pas de richting aan om de beste ontvangst te verkrijgen.

OORTELEFOON

Deze eenheid is voorzien van een aansluiting voor een oortelefoon. Sluit de oortelefoon (niet meegeleverd) aan op de aansluiting en regel het volume naar wens als hij eenmaal aangesloten is. De luidsprekers zullen dan automatisch uitgeschakeld worden.

NL-1

VOLUMEREGELING

Gebruik de UP/DOWN-regeling van de eenheid om het volume respectievelijk te verhogen of te verlagen.

WERKING VAN DE RADIO

Zet de functieschakelaar op de tuner-positie. Selecteer de gewenste band door middel van de BANDKEUZESCHAKELAAR en pas de TUNINGREGELING aan om af te stemmen op het gewenste station. Draai aan de tuningknop tot u de gewenste zender ontvangt. Voor FM-ontvangst past u de draadantenne aan tot u de beste ontvangst verkrijgt. Voor AM-ontvangst, draait u de eenheid om een beter signaal te ontvangen. Regel het volume op het gewenste niveau.

OPMERKING: De FM stereo-indicator zal oplichten, wat aangeeft dat het toestel een zending in stereo ontvangt. Als er teveel ruis op de FM-ontvangst zit, pas de externe draadantenne dan aan of zet de bandkeuzeschakelaar van FM St op FM om een monosignaal te ontvangen.

WERKING VAN DE CASSETTESPELER

Zet de functieschakelaar op de Tape-positie om de cassettemode te selecteren.

1. Play (weergave)
 - Druk de cassettoets in.
 - Druk op de toets stop (■/▲) om de deur van het cassettevak te openen.
 - Steek een cassette in het cassettevak, met de opnameband naar beneden.
 - Sluit de deur van het cassettevak.
 - Druk op de weergavetoets Play ► om de weergave te starten.
 - Regel het volume op het gewenste niveau.
 - De band kan manueel gestopt worden door op de Stop/Uitwerptoets te drukken.
 - Om de cassette te verwijderen de stop/uitwerptoets van het cassettedeck nogmaals indrukken en de deur van het cassettedeck zal openen.
 - Verwijder de cassette en sluit de deur.
2. Snel voorwaarts spoelen
De met ►► gemarkeerde toets (19) van het compartiment is de toets FAST FORWARD (SNEL VOORWAARTS SPOELEN). Druk deze toets in om de cassette snel voorwaarts te spoelen en als ze de gewenste positie bereikt heeft, drukt u op de met ■/▲ gemarkeerde toets (20) om het snel voorwaarts spoelen te stoppen.
3. REWIND (TERUGSPOELEN):
De met ◀◀ gemarkeerde toets (18) van de compartimenten is de REWIND-toets (TOETS OM SNEL TERUG TE SPOELEN). Druk deze toets in om de cassette terug te spoelen. Als ze de gewenste positie bereikt heeft, drukt u op de met ■/▲ aangegeven toets (20) om het terugspoelen te stoppen.

4. Pauze

De met ■ gemarkeerde toets (21) is de PAUZETOETS. Als u de cassette wilt stoppen, terwijl ze aan het weergeven is, drukt u op de PAUZETOETS om de weergave te onderbreken. Om de weergave te hervatten, nogmaals op dezelfde toets drukken.

5. Stop/Eject (stoppen/uitwerpen)

De met ■/▲ gemarkeerde toets (20) is de stop/eject-toets. Als u de cassette tijdens de weergave wilt stoppen, als u ze wilt uitwerpen, als u ze snel voorwaarts wilt spoelen of als u de cassette wilt terugspoelen, drukt u op de stop/toets. Als u de toets nogmaals indrukt, wordt de cassette uitgeworpen.

6. Opnemen van de radio

Volg de instructies in het hoofdstuk "Werking van de radio"

Open de deur van het cassettevak en steek een blanco cassette in.

Zet de cassette klaar op het punt vanwaar u de opname wilt starten door gebruik te maken van de toetsen Rew (terugspoelen) en F. Fwd (snel voorwaarts spoelen).

Stem af op een zender waarvan u wilt opnemen en druk de toetsen Record en Play gelijktijdig in. Beide toetsen moeten ingedrukt blijven.

U neemt nu op van de radio en de opnameprocedure zal automatisch stoppen als het einde van de cassetteband bereikt is. Om de opname manueel te stoppen, op de toets STOP/EJECT drukken.

OPMERKING: Als u uw opname wilt beluisteren, zet de functieschakelaar dan op de Tape-positie, druk de Rew-toets in om de cassette terug te spoelen tot u het punt bereikt waarop de opname gestart is en druk dan op de weergavetoets Play om de weergave te starten.

Vergewis u ervan dat het volumeniveau niet op het minimum staat.

7. Opnemen van de Compact Disc

Zet de functieschakelaar op de Cd-positie. Leg een CD in het CD-vak en sluit de deur van het CD-vak. Steek een cassette in het cassettevak. Druk op de PAUZE-toets van het cassettedeck. Druk op RECORD (OPNAME-toets) en op PLAY (weergavetoets). Start de weergave door op de toets CD PLAY/PAUSE te drukken. Geef de pauzetoets van de cassette recorder vrij als u de opname wilt starten. Druk op de toets STOP/EJECT (STOPPEN/UITWERPEN) om de opname te stoppen. Om uw opname te beluisteren, schuift u de functieschakelaar op de tape-positie en drukt u op de toetsen Rewind en Play.

WERKING VAN DE CD-SPELER

Zet de Functieschakelaar op de Cd-positie. Open het Cd-compartiment en breng een CD aan. Om een CD uit het Cd-compartiment te verwijderen, de CD aan de randen vastnemen. Raad de niet-bedrukte kant van de disc nooit aan. Dit is erg belangrijk. Als er stof op de disc te zien is, mag de disc enkel met een zachte doek gereinigd worden.

1. Weergave-/Pauze-toets (▶ / ||)

Steek een disc in de cd-lade en druk deze toets in om met de weergave te starten. Als u deze toets tijdens de weergave van de disc één keer indrukt, zal de weergave tijdelijk onderbroken worden en als de toets dan nogmaals ingedrukt wordt, zal de weergave voortgezet worden.

2. Toets om voorwaarts te zoeken binnen een track

Druk op de toets Skip + van de afstandsbediening of op ►► van de eenheid gedurende meerdere seconden om snel voorwaarts te zoeken binnen een track (song).

3. Toets om achterwaarts te zoeken binnen een track

Houd de toets Skip - van de afstandsbediening of op ◀◀ van de eenheid gedurende meerdere seconden ingedrukt om snel achterwaarts te zoeken binnen een track (song).

4. Toets Voorwaarts verspringen

Druk op de toets Skip + van de afstandsbediening of op ►► van de eenheid om naar een volgend track (song) te verspringen.

5. Toets Achterwaarts verspringen

Druk één keer op de toets Skip – van de afstandsbediening of op ◀◀ van de eenheid om naar het begin van het actueel track te verspringen, of de toets nogmaals indrukken om naar het vorige track te verspringen.

6. Stoptoets (■)

Druk deze toets op de afstandsbediening of op de eenheid in om de weergave van de disc te stoppen.

7. Herhaalde weergave (REPEAT)

Druk deze toets één keer in om het huidig track te herhalen. De herhaalindicator zal op de display knipperen. Het actueel track zal doorlopend herhaald worden. Druk deze toets nogmaals in om alle tracks (songs) van deze disc doorlopend te herhalen. De herhaalindicator zal op het scherm blijven staan.

Druk de knop een derde keer in om de herhaalde weergave te annuleren.

8. Geprogrammeerde weergave (PROG.)

Druk op de PROG-toets op de eenheid terwijl de weergave gestopt is.

- Druk op de toets Skip + of Skip – om het gewenste track te zoeken. Het nummer zal op het LCD-scherm verschijnen.
- Als het gewenste nummer op het LCD-scherm verschijnt, drukt u op de PROG-toets om de track (song) te bewaren.
- Herhaal stap (1), (2) om andere tracks te programmeren, max. 20 tracks.
- Om het programma te beëindigen, drukt u op de WEERGAVETOETS. De eenheid zal de tracks (songs) in de door u gewenste volgorde weergeven. Gelieve er rekening mee te houden dat het verwisselen van discs, het onderbreken van de stroomvoorziening of de herprogrammering de vorige programmering automatisch zal annuleren.

ONDERHOUD

- Zet de stroomschakelaar op “off” (uit) als de eenheid niet in gebruik is.
- Druk op de eenheid of op de afstandsbediening geen onnodige toetsen in.
- Gebruik enkel cassettebanden van goede kwaliteit om schade aan het cassettedeck te vermijden. Als de band gedraaid is of breekt tijdens de weergave, stop de cassette dan onmiddellijk. Probeer niet om de band zelf te verwijderen. Breng of stuur uw eenheid steeds naar een erkende servicedienst voor reparaties.
- Na een langdurig gebruik kan zich vuil op de magneetkoppen, het aandrukwielt of de as ophopen. Gebruik een wattenstokje dat in wat spiritus of alcohol gedrenkt is om ze te reinigen of maak gebruik van een reinigingscassette. Niet met een hard voorwerp over de kop wrijven.
- De eenheid moet steeds op een plat oppervlak geplaatst worden en moet voldoende verlucht worden. Als de eenheid op een oneffen oppervlak geplaatst wordt, kan dit schade veroorzaken.
- Houd de eenheid weg van volgende dingen: direct zonlicht, stoom of roet, sterk licht of verwarmingssystemen, hoge temperatuur of vocht, een sterk magnetisch veld.
- Het is normaal dat de behuizing achteraan warm wordt terwijl de eenheid in gebruik is. Dit wijst niet op een storing.
- De eenheid kan bij sommige televisies enige interferentie veroorzaken met het beeld en de audiokwaliteit. Als een dergelijke interferentie te zien is, zet de eenheid dan op een andere locatie.

WAARSCHUWING:

Om brand of gevaar van een elektrische schok te vermijden, het apparaat niet aan regen of vocht blootstellen. Het deksel niet verwijderen. Binnenin bevinden zich geen delen die door de gebruiker onderhouden kunnen worden. Doe hiervoor een beroep op gekwalificeerd servicepersoneel.

TECHNISCHE KENMERKEN:

a. Stroomvoorziening:

Spanning:	AC220/230V – 50Hz
Uitgangsvermogen:	2 x 1.8W RMS
Luidsprekerimpedantie	8 Ω

b. Tunergedeelte

FM:	
Tuningbereik :	88 – 108 MHz (0.3)
Gevoeligheid:	20dB
Signaal-ruisverhouding (S/N):	45dB
AM:	
Tuningbereik	540 – 1600 KHz
Gevoeligheid:	85dB

c. Cassettegedeelte:

Snelheid:	4,75 cm/s
-----------	-----------

d. Cd-gedeelte:

S/R verhouding:	60dB
Frequentieweergave	20HZ – 20KHZ
Cd-verenigbaarheid:	CD/DA – CDR – CDRW

NL-4