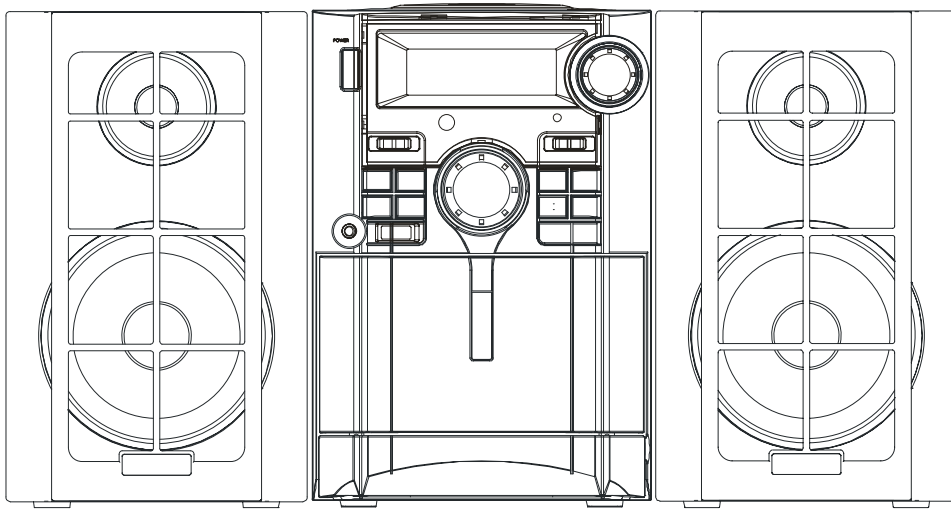


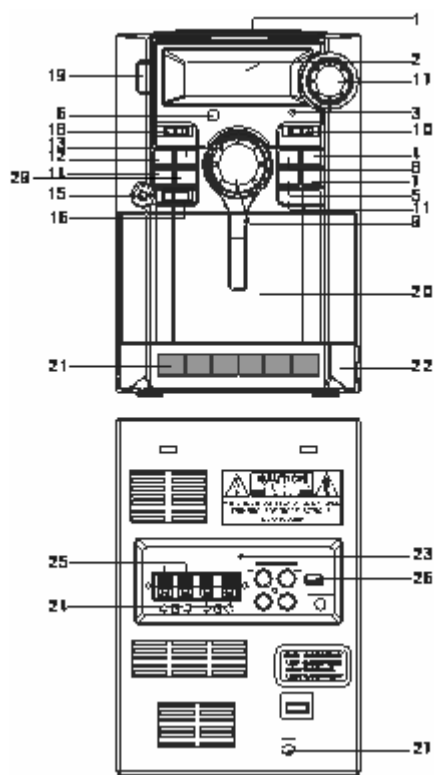
MHA-046



GEBRUIKSHANDLEIDING

BEDIENINGEN

1. CD-HOUDER OPEN/SLUITEN
2. LCD-UITLEESVENSTER
3. VOEDINGSINDICATOR
4. STOPTOETS
5. VORIGE- TOETS
6. SENSOR AFSTANDSBEDIENING
7. VOLGENDE+ TOETS
8. START/PAUZE-TOETS
9. VOLUME+ TOETS
10. FUNCTIEKEUZESCHAKELAAR
11. PROG. TOETS
12. BBS-TOETS
13. CD/USB-TOETS
14. MODUSTOETS
15. INGANG HOOFDTELEFOON
16. USB INGANG
17. AFSTEMBEDIENING
18. BANDKEUZETOETS
19. AAN/UIT-TOETS
20. CASSETTEHOUDER
21. BEDIENINGEN VOOR CASSETTE
22. KLEPJE VOOR CASSETTEKNOPPEN
23. FM ANTENNE
24. LUIDSPREKERS Links
25. LUIDSPREKERS Rechts
26. BEAT CUT
27. VOEDINGSKABEL
28. FOLDERTOETS



FUNCTIES AFSTANDBEDIENING

VOORBEREIDING VOOR GEBRUIK

- Batterijen in de afstandsbediening steken
1. Verwijder het batterijdeksel aan de achterkant van de afstandsbediening.
 2. Steek twee "AAA/UN-4" batterijen in.
- Steek de batterijen zo in dat de ⊕ en ⊖ uiteinden overeenkomen met de aanduiding in het batterijcompartiment.
3. Leg het deksel terug;
- Vervanging batterij
 - Als de werking van de afstandsbediening onstabiel wordt of als de afstand waarover de afstandsbediening werkt korter wordt, vervang dan de batterijen door nieuwe.

De afstandsbediening gebruiken

Om de afstandsbediening te gebruiken, wijs je naar de SENSOR VOOR DE AFSTANDBEDIENING en druk zacht maar goed op de knoppen. Afstandsbediening is mogelijk binnen 6m. Maar het bereik van de afstandsbediening is minder ver als de bediening in een hoek gebruikt wordt. Gebruik daarom de bediening voor de SENSOR VOOR DE AFSTANDBEDIENING voor maximum afstand.

Stel de SENSOR VOOR DE AFSTANDBEDIENING niet bloot aan fel licht (rechtstreeks zonlicht of kunstmatig licht) en zorg ervoor dat er geen obstakels zijn tussen de SENSOR VOOR DE AFSTANDBEDIENING en de afstandsbediening.

1. CD/USB-TOETS

2. START/PAUZE-toets

3. VOLGENDE + toets

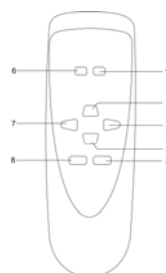
4. STOP-toets

5. PROG. toets

6. FOLDER OMHOOG toets

7. VORIGE – toets

8. MODUS-toets



LUIDSPREKERS AANSLUITEN

Sluit de luidsprekers aan op de rode en zwarte uiteinden aan de achterkant van het apparaat, zoals je ziet op de tekening.

Gebruik de R-uiteinden voor de rechter luidspreker en L-uiteinden voor de linker. Doe het klepje van het rode of zwarte uiteinde naar beneden; steek de draad van de luidspreker in en klap het klepje terug om de draad op zijn plaats te houden.



AANSLUITING HOOFDEENHEID

Zorg ervoor dat alle onderdelen en luidsprekers goed zijn aangesloten.

Controleer of de aangeduide voltage van je eenheden overeenkomen met de voltage van je stroomtoevoer (230V-240VAC~50Hz). Steek de wisselstroomstekker in wisselstroomstopcontact.

HOOFDTELEFOONS

Zorg ervoor dat je hoofdtelefoons een stereosteekker hebben van 3,5mm met een impedantie van 8-32 Ohm. Als de hoofdtelefoons aangesloten zijn, worden de luidsprekers automatisch stil.

NAAR DE RADIO LUISTEREN

- Druk de powerknop in om de eenheid aan te zetten.
- Zet de functiekiezer op RADIO-positie.
- Kies de golflengte (AM, FM of FM ST).
- Stel je gewenste radiozender in door aan de Afstelknop te draaien.
- Zet het af door functieknop op CD-positie te zetten of door de powerknop in te drukken.

OPMERKING: voor de beste FM radio-ontvangst moet je de FM antenne draad uittrekken. Voor AM ontvangst is er een ingebouwde ferrit antenne die de signalen ontvangt. Pas de ontvangskwaliteit aan door het gehele apparaat te verdraaien.

Als de FM stereosignalen te zwak zijn of als er teveel achtergrondgeruis is, verzet je beter de bandkiezer naar de positie FM (mono).

EEN COMPACT DISC SPELEN

- Zet de functiekiezer op CD.
- Druk op de knop CD-open, leg een disc in het midden met het label naar boven en sluit zacht de CD-lade.
- Het totale aantal beschikbare liedjes verschijnt op het scherm.
- Als je op de SPEELKNOP drukt nadat je cd hebt ingestoken, dan zal het eerste liedje beginnen spelen.
- Om het liedje te pauzeren, druk op de knop SPEEL/PAUZE terwijl het lied gespeeld wordt. Om terug te keren naar de normale weergave druk je opnieuw op de knop SPEEL/PAUZE.
- Stop de cd door op de STOPKNOP te drukken.

EEN GEWENST LIED KIEZEN IN STOPMODUS

- Druk op OVERSLAAN/ZOEKEN naar boven of beneden tot het gewenste nummer verschijnt op het LCD-scherm.
- Druk SPEEL/PAUZE om het gewenste lied te laten spelen. Het gewenste lied verschijnt op het LCD-scherm.
- Je kan naar een volgend lied springen door op de knop Naar boven OVERSLAAN te drukken. De liedjes zullen naar voor springen elke keer de knop OVERSLAAN wordt ingedrukt.
- Druk op de knop Naar beneden OVERSLAAN in de speelmodus en je gaat terug naar het begin van het liedje dat gespeeld werd.

ZOEKEN NAAR EEN STUK MUZIEK

Als het liedje gespeeld wordt en je drukt op de knop Naar boven/beneden OVERSLAAN en je die knop vasthoudt, dan kan je het lied beluisteren tegen een hoge snelheid voorwaarts of achterwaarts. Zo kan je een bepaald stuk muziek vinden. Het geluid

wordt sneller gespeeld dan normaal, maar wel in een zachter volume. Het spelen wordt terug normaal als de Naar boven/beneden OVERSLAAN losgelaten wordt.

CD Tracks Programmeren

Je kan tot 20 liedjes programmeren in eender welke volgorde voor geprogrammeerd afspelen.

- Zet de FUNCTIEKNOP op cd.
- Druk op de knop PROGRAMMA.
- Druk op de Naar boven/beneden OVERSLAAN om het lied te kiezen dat je wil programmeren.
- Als je het gewenste nummer geselecteerd hebt, druk je op de knop PROGRAMMA.
- Herhaal stap 2 & 4 om meer liedjes te programmeren.
- Als je alle liedjes die je wilde, geprogrammeerd hebt, druk op de knop SPEEL/PAUZE om de geprogrammeerde liedjes af te spelen. Het afspelen begint aan het begin van het eerste geprogrammeerde liedje.

Een opgeslagen programma zal verwijderd worden als de functieknop op Radiopositie gezet wordt of als de eenheid wordt afgezet.

MP3 disc afspelen

- Plaats de functiekiezer in CD/MP3/USB modus.
- Het totale aantal beschikbare liedjes verschijnt op het scherm.
- Druk de speelknop in en het eerste liedje wordt afgespeeld.
- Om het liedje te pauzeren, druk op de knop Speel/Pauze terwijl het liedje gespeeld wordt. Om terug te keren naar normaal afspelen, druk opnieuw op de knop Speel/Pauze.
- Om de Folder te selecteren, gebruik de afstandsbediening. Druk op Folder |<< en >>| om de volgende folder te selecteren.
- Om de cd te stoppen, druk op de knop stoppen.

MP3 Tracks Programmeren

- Je kan 20 liedjes programmeren in eender welke volgorde voor geprogrammeerd afspelen.
- Zet de functieknop op CD/MP3/USB.
- Druk op de programmaknop.
- Druk op de Naar boven/beneden OVERSLAAN of Folder |<< en >>| om het lied of de folder te kiezen die je wil programmeren.
- Als je het gewenste nummer geselecteerd hebt, druk je op de knop PROGRAMMA.
- Herhaal stap 2 & 4 om meer liedjes te programmeren.
- Als je alle liedjes die je wilde, geprogrammeerd hebt, druk op de knop SPEEL/PAUZE om de geprogrammeerde liedjes af te spelen. Het afspelen begint aan het begin van het eerste geprogrammeerde liedje.

Een opgeslagen programma zal verwijderd worden als de functieknop op Radiopositie gezet wordt of als de eenheid wordt afgezet.

USB-Functie

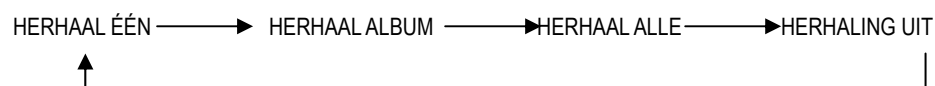
- Zet de functiekeuzeschakelaar op modus CD/MP3/USB.
- Druk op de toets CD/USB om modus USB in te schakelen.
- Het uitleesvenster zal dan het totaal aantal tracks van de USB aangeven.
- Druk op Start om het afspelen van het liedje te beginnen.
- Druk nogmaals op de toets CD/USB om modus CD in te schakelen.

Folder Omhoog/Omlaag

- In modus MP3 of USB;
- Druk op de toets Folder Omhoog om naar de volgende folder te gaan.
- Druk op de toets Folder Omlaag om naar de vorige folder te gaan.

Herhaaltoets (Modustoets)

Druk tijdens het afspelen op de Herhaaltoets om een enkele of alle tracks te herhalen. Eenmaal indrukken van de HERHAAL-toet zal alleen de huidige track herhalen, tweemaal het Album en driemaal indrukken zal alle tracks herhalen. Druk nogmaals in om het normaal afspelen te hervatten.



Cassette bediening

Zet de Functiekeuzeschakelaar op stand Tape om cassettemodus te selecteren.

1. Afspelen

- Duw de klep van de cassettebedieningen omlaag.
- Druk op de toets Stop ■/ ▲ om de cassettehouder te openen.
- Plaats een cassette in de houder met de speelkant omlaag.
- Sluit de cassettehouder.
- Druk op de toets Start ► om het afspelen te beginnen.
- Stel het volume in op het gewenste niveau.
- Druk op de toets Stop/Uitw om de tape handmatig te stoppen.
- Druk nogmaals op de toets Stop/Uitw om de houder te openen en de tape eruit te halen.
- Haal de cassette eruit en sluit de houder.

2. Snel voorwaarts

De toets van het compartiment met markering ►► is de toets SNEL VOORWAARTS. Druk op deze toets om de tape vooruit te spoelen en wanneer het de gewenste positie bereikt, drukt u op de toets met markering ■/ ▲ om het snel voorwaarts spoelen te stoppen.

3. Terugspoelen

De toets van het compartiment met markering ◀◀ is de toets TERUGSPOELEN. Druk op deze toets om de tape terug te spoelen. Druk op de toets met markering ■/ ▲ om het terugspoelen te stoppen, wanneer het de gewenste positie

heeft bereikt.

4. Pauze

De toets met markering || is de toets PAUZE. Als u de tape tijdens het afspelen wilt stoppen, drukt u op de toets PAUZE om het afspelen te pauzeren. Druk nogmaals op dezelfde toets om het afspelen te hervatten.

5. Stop/Uitwerpen

De toets met markering ■/ ▲ is de toets stop/uitwerpen. Als u de tape tijdens het afspelen, snel voorwaarts spoelen of terugspoelen wilt stoppen of eruit halen, drukt u op deze toets om te stoppen. Druk nogmaals op de toets om de tape eruit te halen.

6. Opnemen van de Radio

Volg de aanwijzingen onder de rubriek "Radiobediening".

Open de cassettehouder en plaats een blanco tape.

Stel de tape in op het punt waar u de opname wilt starten met de toetsen Terugspoelen en Snel Voorwaarts.

Stem af op een station dat u wilt opnemen en druk gelijktijdig op de toetsen Opnemen en Start. Beide toetsen dienen ingedrukt te blijven.

U maakt nu een opname van de radio. Aan het einde van de tape zal het opnemen automatisch stoppen.

Druk op de toets Stop/Uitw om het opnemen handmatig te stoppen.

OPMERKING: als u de opname wenst te beluisteren, zet u de functieschakelaar op stand Tape en gebruikt u de

Terugspoeltoets om de tape terug te spoelen totdat u het punt bereikt waar de opname was gestart. Druk dan op de Starttoets om het afspelen te beginnen.

Gelieve ervoor te zorgen dat het volumeniveau niet op het minimum is ingesteld.

7. Opnemen van een Compact Disk

Zet de Functieschakelaar op stand CD. Plaats een disk en sluit de CD-houder.

Plaats een tape in de cassettehouder en druk op de Pazuetoets van de cassette.

Druk op de toetsen Opnemen en Start van de cassette en start het afspelen met de toets Start/Pause van de CD. Laat dan de Pazuetoets van de cassette los wanneer u de opname wilt starten. Druk op de toets Stop/Uitw om de opname te stoppen. Om uw opname te beluisteren, zet u de functieschakelaar op stand Tape, drukt u op de toets Terugspoelen en dan op de Starttoets.