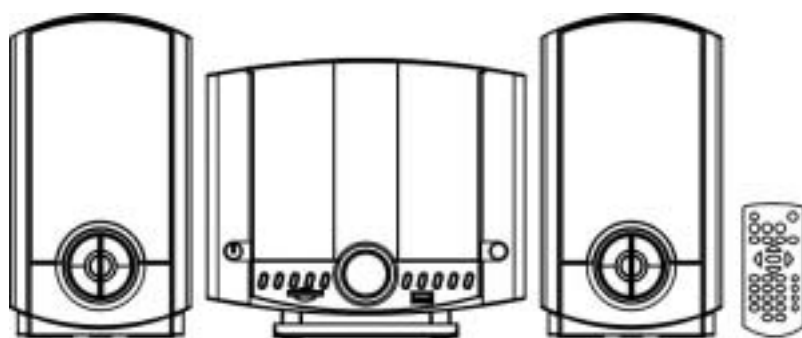


# MARQUANT®

## GEBRUIKSAANWIJZING

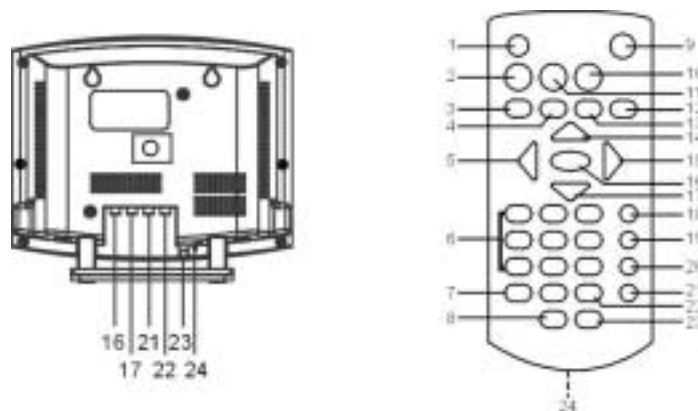
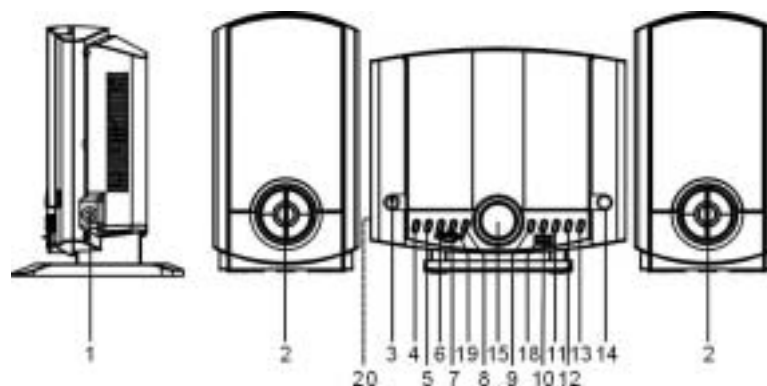
### MICROSYSTEEM MET CD-SPELER EN PLL-RADIO

Model: MHA-050



Lees deze instructies door tijdens het bedienen van uw apparaat  
De producent van dit apparaat volgt een principe van constante verbetering en is niet verantwoordelijk voor veranderingen die worden gemaakt aan het apparaat en kan niet aansprakelijk gesteld worden voor deze veranderingen. Wij danken u dat u voor ons product hebt gekozen.

## NAMEN VAN BEDIENINGSELEMENTEN



### HOOFDAPPARAAT

1. KOPTELEFOONAANSLUITING
2. LUIDSPREKERS
3. AAN/STANDBY
4. FUNCTIE
5. SLAAPTIMER/WEKKERINSTELLING
6. CD-STAND/PROGRAMMEREN/  
KLOKINSTELLING 7.VOLUME-
8. VOLUME+
- 9.OVERSLAAN/AFSTEMMEN/ZOEKEN/  
KLOKINSTELLING OMLAAG
- 10.OVERSLAAN/AFSTEMMEN/ZOEKEN/  
KLOKINSTELLING OMHOOG
11. EQ/HERHAAL
12. AFspeLEN/ONDERBREKEN/  
RADIOGEHEUGEN
13. STOP/BAND
14. CD-LADE OPEN/DICHT
15. LCD-SCHERM
16. INGANG RECHTERLUIDSPREKER
17. INGANG LINKERLUIDSPREKER
18. USB-INGANG
19. SD/MMC KAARTSLEUF
20. LIJNINGANG
21. RECHTER AUX-INGANG
22. LINKER AUX-INGANG
23. AC ELEKTRICITEITSSNOER
24. FM DRAADANTENNE

## AFSTANDBEDIENING

1. CD-LADE OPEN/DICHT
2. WILLEKEURIGE VOLGORDE
3. ALBUM/10+
4. MONO/STEREO
5. OVERSLAAN/ACHTERUIT ZOEKEN & AFSTEMMEN -
6. NUMERIEK
7. KLOK
8. VOLUME
9. AAN/STANDBY
10. INTRO
11. PROGRAMMA
12. OPNIEUW AFSPELEN
13. BAND
14. AFSPELEN/ONDERBREKEN & GEHEUGEN OMHOOG
15. OVERSLAAN/VOORUIT ZOEKEN & AFSTEMMEN +
16. FUNCTIE
17. STOP & GEHEUGEN DN
18. GEHEUGEN
19. MUTE (GELUID UITSCHAKELEN)
20. ALARM
21. SLAAP
22. EQ
23. VOLUME+
24. BATTERIJEN

## AANSLUITING LUIDSPREKERS

OPMERKING: De rechter- en linkerluidsprekers zijn NIET verwisselbaar. De rechterluidspreker is alleen geschikt voor de rechterkant. De linkerluidspreker is alleen geschikt voor de linkerkant.


1. Zet de rechterluidspreker aan de rechterkant van het apparaat.
2. Haal de luidsprekerdraad van de achterzijde van de luidspreker en wikkel deze af.
3. Steek de aansluiting van de rechterluidspreker in de rechterluidspreker-ingang.
4. Herhaal de bovenstaande stappen en steek de aansluiting van de linkerluidspreker in de linkerluidspreker-ingang.
5. Wind het resterende stuk draad op achter de luidsprekers.

OPMERKING: Zorg ervoor dat allebei de luidsprekeraansluitingen in de ingangen gestoken zijn voordat u het apparaat inschakelt.

## DE SPELER AANSLUITEN OP DE STROOMBRON

### STROOMAANSLUITING

Steek de stekker van het AC-elektriciteitsnoer in een AC-stopcontact.

-  De stroom wordt uitgeschakeld door de stekker uit het stopcontact te halen. Zorg dat de stekker goed bereikbaar is.

### DE DIGITALE KLOK INSTELLEN

#### DE JUISTE TIJD INSTELLEN (in de standby-stand)

Druk op de KLOK-toets op de afstandsbediening of op de CD-STAND/PROGRAMMEREN/KLOKINSTELLING-toets op de het hoofdapparaat totdat "TIMER" op het scherm verschijnt en de tijd knippert. Gebruik dan de OVERSLAAN/ACHTERUIT ZOEKEN & AFSTEMMEN OMLAAG-toets en OVERSLAAN/ACHTERUIT ZOEKEN & AFSTEMMEN OMHOOG-toets op het hoofdapparaat of de OVERSLAAN & AFSTEMMEN-toetsen op de afstandsbediening totdat het gewenste uur op het scherm verschijnt. Druk op de KLOK-toets op de afstandsbediening of op de CD-STAND/PROGRAMMERING/KLOKINSTELLING-toets op het hoofdapparaat om de instelling te bevestigen. Hierna zullen de minuten beginnen te knipperen. Gebruik de OVERSLAAN/ACHTERUIT ZOEKEN & AFSTEMMEN OMLAAG-toets en OVERSLAAN/ACHTERUIT ZOEKEN & AFSTEMMEN OMHOOG-toets op het hoofdapparaat om de minuten aan te passen totdat de gewenste minuten op het scherm verschijnen.

## SLAAPTIMER

Druk tijdens het afspelen van muziek of radio-uitzending op de SLAAP-toets op de afstandsbediening of SLAAP/ALARM-toets op het hoofdapparaat. De speler gaat over op de slaapstand. Druk opnieuw op de toets en de speler zal de duur van de timer in deze volgorde weergeven:

90 → 80 → 70 → 60 → 50 → 40 → 30 → 20 → 10 → off

Wanneer de SLAAPTIMER-functie geactiveerd, gaat de speler over op de standby-stand zodra de vooraf ingestelde slaaptijd bereikt wordt.

### DE WEKKER ZETTEN (in de standby-stand)

Druk in de standby-stand kort op de ALARM-toets op de afstandsbediening of op de SLAAP/ALARM-toets op het hoofdapparaat totdat AL 0:00 op het scherm verschijnt. Druk nogmaals kort op deze knop om de alarminstelfunctie uit te schakelen. Druk op de ALARM-toets totdat ALARM op het scherm verschijnt en het Uur knippert. Gebruik de OVERSLAAN/AFSTEMMEN/ZOEKEN/KLOKINSTELLING OMLAAG-toets en OVERSLAAN/AFSTEMMEN/ZOEKEN/KLOKINSTELLING OMHOOG-toets op het hoofdapparaat of de OVERSLAAN/ZOEKEN & AFSTEMMEN-toetsen op de afstandsbediening totdat de gewenste tijd op het scherm zullen nu gaan knipperen. Gebruik wederom de OVERSLAAN/AFSTEMMEN/ZOEKEN/KLOKINSTELLING OMLAAG-toets en OVERSLAAN/AFSTEMMEN/ZOEKEN/KLOKINSTELLING OMHOOG-toets op het hoofdapparaat of de OVERSLAAN/ZOEKEN & AFSTEMMEN-toetsen op de afstandsbediening om de minuten in te stellen. Druk op de ALARM-toets om de instelling te bevestigen. Druk daarna op de OVERSLAAN/AFSTEMMEN/ZOEKEN/KLOKINSTELLING OMLAAG-toets en OVERSLAAN/AFSTEMMEN/ZOEKEN/KLOKINSTELLING OMHOOG-toets op het hoofdapparaat of de OVERSLAAN/ZOEKEN & AFSTEMMEN-TOETSEN op de afstandsbediening om het alarm in te schakelen. Druk op de ALARM-toets om de instelling te bevestigen. Door op de ALARM-toets te drukken kunt u door de alarmtijd en de ALARM afspeelstand bladeren. Na het instellen kunt u door op de STANDBY-toets te drukken de speler inschakelen om de weergave te starten.

De speler zal u op de ingestelde tijd wekken. Wanneer het alarm afgaat, kunt u dit stoppen door op een willekeurige toets te drukken.

### CD WEERGAVE

1. Druk op de STANDBY-toets om de speler aan te zetten en druk daarna op de FUNCTIE-toets totdat de speler op de Cd-stand staat.
2. Druk op de CD OPEN/DICHT-toets om een Cd in de CD-lade te plaatsen.
3. Het scherm toont, nadat de speler de Cd heeft gelezen, het aantal nummer en de afspeeltijd van de CD. De speler zal daarna automatisch beginnen met het afspelen van de Cd.

### CD WEERGAVESTANDEN

#### STOP-TOETS

Druk in de muziek afspelen-stand op de STOP/BAND-toets op het hoofdapparaat of op de STOP&GEHEUGEN DN-toets op de afstandsbediening om het afspelen te stoppen. Druk op de AFSPELEN/ONDERBREKEN/RADIOGEHEUGEN-toets op het hoofdapparaat of op de AFSPELEN/ONDERBREKEN&GEHEUGEN omhoog-toets op de afstandsbediening om verder te gaan met het afspelen.

### **TRACKS OVERSLAAN EN DOORZOEKEN**

Druk op de OVERSLAAN/AFSTEMMEN/ZOEKEN/KLOKINSTELLING OMHOOG-toets op het hoofdapparaat of op de OVERSLAAN/VOORUIT ZOEKEN & AFSTEMMEN-toets op de afstandsbediening om de huidige track over te slaan en de volgende track af te spelen. Druk meerdere keren op deze toets om meerdere tracks over te slaan.

Druk op de OVERSLAAN/AFSTEMMEN/ZOEKEN/KLOKINSTELLING OMLAAG-toets op het hoofdapparaat of op de OVERSLAAN/ACHTERUIT ZOEKEN & AFSTEMMEN-toets op de afstandsbediening om de huidige track over te slaan en terug te gaan naar het begin van deze track. Druk meerdere keren op deze toets om meer tracks terug te springen.

Houd de OVERSLAAN/ZOEK-toetsen ingedrukt om hoge snelheid scanning tussen tracks te initiëren. Laat één van de toetsen los om de muziek op normaal tempo af te spelen (opmerking: de hoge snelheid scanning functie werkt alleen in de CD/MP3 afspeelstand).

Druk één keer op de ALBUM/+10-toets om 10 tracks over te slaan en twee keer om 20 tracks over te slaan.

Houd de ALBUM/+10-toets in de Mp-3-stand ingedrukt totdat de nummers van de albums gaan knippen. Selecteer met behulp van de OVERSLAAN/ZOEKEN-toets het gewenste album en bevestig de selectie door nog een keer op de ALBUM/+10-toets te drukken. Selecteer daarna e gewenste track van dat album met behulp van de NUMERIEKE toetsen. Druk tenslotte nog een keer op de AFSPELEN/ONDERBREKEN-toets om de geselecteerde track af te spelen.

### **HERHAALSTANDEN**

Druk in de Cd-afspeelstand op de HERHAAL-toets op de afstandsbediening of op de EQ/HERHAAL-toets op het hoofdapparaat om de huidige track opnieuw af te spelen. Op het scherm verschijnt het pictogram voor enkele track opnieuw afspelen.

Druk twee keer op deze toets om alle tracks opnieuw af te spleen. Op het scherm verschijnt het pictogram voor alle tracks opnieuw afspelen.

Druk drie keer op deze knop om het opnieuw afspelen te annuleren. Het pictogram opnieuw afspelen verdwijnt.

Druk in de Mp3/WMA-afspeelstand één keer op de HERHAAL-knop om de huidige track opnieuw af te spelen, twee keer om de directory opnieuw af te spleen, drie keer op alle tracks opnieuw af te spelen en vier keer om het te annuleren.

### **WILLEKEURIG AFSPELEN**

Druk in de afspelen of onderbreken-stand één keer op de Willekeurige VOLGORDE-toets om het willekeurig afspelen onmiddellijk te activeren. De speler zal de tracks in een willekeurige volgorde afspelen. Als u nog een keer op deze toets drukt, zullen de tracks weer in de gewone volgorde afgespeeld worden.

### **INTROSCAN AFSPELEN**

Druk in de afspelen of onderbreken-stand één keer op de INTRO-toets om introscan afspelen onmiddellijk te activeren. De speller zal de eerste 10 seconden van elke track in de juiste volgorde afspelen. Druk nog een keer op deze toets om de introscan-stand te verlaten. De track waar de speler gebleven was, zal nu normaal afgespeeld worden.

### **EQ-SELECTIE**

Druk op de EQ-toets op de afstandsbediening of houd de EQ/HERHAAL-toets op het hoofdapparaat tijdens het afspelen van de Cd ingedrukt om te kiezen uit de EQ-geluidseffecten ROCK, POP, CLASSIC, JAZZ, en FLAT.

### **PROGRAMMEERTOETS**

Volg om tracks te programmeren de onderstaande stappen:

1. Druk in de CD/MP3 Stop-stand op de CD-STAND/PROGRAMMEREN/KLOKINSTELLING-toets op het hoofdapparaat of op de PROGRAMMEREN-toets op de afstandsbediening.

2. Druk op de OVERSLAAN/ZOEKEN of ALBUM/+10-toets om in de CD-stand tracks te selecteren. Druk in de MP3/WMA-stand op OVERSLAAN/ZOEKEN of ALBUM/+10-toets om het album te selecteren. Selecteer daarna de tracks door nog een keer op de OVERSLAAN/ZOEKEN of ALBUM/+10-toets te drukken.
3. Druk nog een keer op de CD-STAND/PROGRAMMEREN/KLOKINSTELLING-toets op het hoofdapparaat of op de PROGRAMMEREN-toets op de afstandsbediening om deze track in het geheugen op te slaan en naar de volgende stap van het programmeren te gaan.
4. Herhaal het bovenstaande proces om verder te gaan met de programmering.
5. Druk wanneer u klaar bent met de programmering op de AFSPELEN/ONDERBREKEN/RADIOGEHEUGEN-toets op het hoofdapparaat om naar Afspeelprogrammering te gaan.
6. Er kunnen in totaal 20 tracks geprogrammeerd worden. Druk op de STOP/BAND-toets op het hoofdapparaat of de STOP&GEHEUGEN OMLAAG-toets op de afstandsbediening om de afspeelprogrammering te beëindigen. Druk in de programmering stop-stand op de STOP/BAND-toets op het hoofdapparaat of op de STOP&GEHEUGEN OMLAAG-toets op de afstandsbediening om de programmering te wissen. Druk op de AFSPELEN/ONDERBREKEN/RADIOGEHEUGEN-toets op het hoofdapparaat om de geprogrammeerde afspeelvolgorde af te spelen.

### **BEDIENING DIGITALE RADIO**

Druk op de FUNCTIE-toets om de radiostand aan te zetten.

Druk op de BAND-toets of op de STOP/BAND-toets op de afstandsbediening om AM of FM te kiezen.

Druk op de AFSTEMMEN OMHOOG/OMLAAG-toetsen om de radio handmatig af te stemmen.

Houd de AFSTEMMEN OMHOOG/OMLAAG-toetsen 2 seconden lang ingedrukt om de radio automatisch af te stemmen. Wanneer de radio afstemt op een beschikbare zender, wordt de weergave meteen gestart.

### **MONO/STEREO-effect**

Druk tijdens radiuitzending op de MONO/STEREO-toets op de afstandbediening om in mono of stereo van uw programma's te genieten.

### **Volg de onderstaande stappen op om de frequentie van de huidige radiozender op te slaan:**

1. Druk op de AFSPELEN/ONDERBREKEN/RADIOGEHEUGEN-toets op het hoofdapparaat of op de GEHEUGEN-toets op de afstandsbediening.
2. Druk daarna op AFSPELEN/ONDERBREKEN & GEHEUGEN OMHOOG en STOP & GEHEUGEN OMLAAG-toets op de afstandsbediening om een geheugenplaats te selecteren.
3. Druk nog een keer op de GEHEUGEN-toets op de afstandsbediening of AFSPELEN/ONDERBREKEN/RADIOGEHEUGEN-toets op het hoofdapparaat om de frequentie op te slaan.
4. Herhaal de hierboven uitgelegde processen om verder te gaan om het opslaan.
5. Druk op de AFSPELEN/ONDERBREKEN & GEHEUGEN OMHOOG-toets en STOP & GEHEUGEN OMLAAG-toets op de afstandsbediening om een opgeslagen zender op te roepen. In totaal kunnen 20 zenders opgeslagen worden in het geheugen, 10 voor FM en 10 voor AM.

### **AFSPELEN MEDIA EXTERN GEHEUGEN (USB/MMC)**

#### **De speler voorbereiden voor het afspelen van media vanaf extern geheugen**

Plaats een USB geheugenstick in de USB-poort;

Druk meerdere malen op de FUNCTIE-toets om naar de USB-stand te gaan.

Een pictogram LEZEN verschijnt op het scherm en nadat de USB gevonden en gelezen is, verschijnt het aantal tracks op het scherm;

De speler zal dan automatisch beginnen met afspelen.

**OPMERKING:** de speler kan de muziekbestanden in UHP1.0 en UHP2.0 standaard formaat succesvol afspelen.

Plaats een SD/MMC-kaart in de sleuf.

Druk meerdere malen op de FUNCTIE-toets totdat de speller in de SD/MMC-stand staat;

Een pictogram LEZEN verschijnt op het scherm en nadat de SD/MMC-kaart gevonden en gelezen is, verschijnt het aantal tracks op het scherm;

De speler zal dan automatische beginnen met afspelen.

## **CD WEERGAVESTANDEN**

### **TRACKS OVERSLAAN EN DOORZOEKEN**

Druk op de OVERSLAAN/AFSTEMMEN/ZOEKEN/KLOKINSTELLING OMHOOG-toets op het hoofdapparaat of op de OVERSLAAN/VOORUIT ZOEKEN & AFSTEMMEN-toets op de afstandsbediening om de huidige track over te slaan en de volgende track af te spelen. Druk meerdere keren op deze toets om meer tracks over te slaan;

Druk op de OVERSLAAN/AFSTEMMEN/ZOEKEN/KLOKINSTELLING OMLAAG-toets op het hoofdapparaat of op de OVERSLAAN/ACHTERUIT ZOEKEN & AFSTEMMEN-toets op de afstandsbediening om terug te gaan naar het begin van deze track. Druk meerdere keren op deze toets om meer tracks terug te springen.

Houd de ALBUM/+10-toets tijdens het afspelen ingedrukt. Hierdoor zullen de albumnummers gaan knippen. Selecteer met behulp van de OVERSLAAN/ZOEKEN-toets het gewenste album en bevestig de selectie door nogmaals op de ALBUM/+10-toets te drukken. Selecteer dan het gewenste track van dat album met behulp van de NUMERIEKE toetsen.

### **HERHAALSTANDEN**

Druk in de Afspeelstand één keer op de HERHAAL-toets om de huidige track opnieuw af te spelen. Op het scherm verschijnt het pictogram voor enkele track opnieuw afspelen.

Druk in de Afspeelstand twee keer op de HERHAAL-toets om de directory opnieuw af te spelen. Op het scherm verschijnt het pictogram directory opnieuw afspelen.

Druk in de Afspeelstand drie keer op de HERHAAL-toets om tracks die opgeslagen zijn op deze media (USB/MMC Card) als geheel opnieuw af te spelen. Op het scherm verschijnt het pictogram voor alle tracks opnieuw afspelen. Druk vier keer op deze toets om te annuleren.

### **WILLEKEURIG AFSPELEN**

Druk in de afspelen of onderbreken-stand één keer op de Willekeurige VOLGORDE-toets om het willekeurig afspelen onmiddellijk te activeren. De speler zal de tracks in een willekeurige volgorde afspelen. Als u nog een keer op deze toets drukt, zullen de tracks weer in de gewone volgorde afgespeeld worden.

### **INTROSCAN AFSPELEN**

Druk in de afspelen of onderbreken-stand één keer op de INTRO-toets om introscan afspelen onmiddellijk te activeren. De speller zal de eerste 10 seconden van elke track in de juiste volgorde afspelen. Druk nogmaals op deze toets om de introscan-stand te verlaten. De track waar de speler gebleven was, zal nu normaal afgespeeld worden.

### **PROGRAMMEERTOETS**

Volg om tracks te programmeren de onderstaande stappen:

1. Druk in de Stop-stand op de CD-STAND/PROGRAMMEREN/KLOKINSTELLING-toets op het hoofdapparaat of op de PROGRAMMEREN-toets op de afstandsbedieningen.
2. Druk op de OVERSLAAN/ZOEKEN om een albumnummer te selecteren om te programmeren en druk op de PROGRAMMEREN-toets op deze op te slaan. Druk daarna op de OVERSLAAN/ZOEKEN-toetsen of ALBUM/+10-toets om de gewenste track te selecteren en druk nog een keer op de PROGRAMMEREN-toets om deze track in het geheugen op te slaan. Ga daarna verder met de volgende stap van programmering.
3. Herhaal het bovenstaande proces om verder te gaan met de programmering.

4. Druk wanneer u klaar bent met de programmering op de

5. AFSPELEN/ONDERBREKEN/RADIOGEHEUGEN-toets op het hoofdapparaat om naar Afspeelprogrammering te gaan.

6. Er kunnen in totaal 20 tracks geprogrammeerd worden

7. Druk eerst op de STOP-toets en daarna op de AFSPELEN/ONDERBREKEN-toets om programmering afspelen te verlaten en terug te gaan naar normaal afspelen.

## **INGANG EXTERNE APPARATUUR**

Elk audio-sigitaal kan ingevoerd worden via de AUX-ingangen, waardoor het apparaat functioneert als een versterker.

1. Druk op de Functie-toets om de AUX-stand aan te zetten.

2. Steek de aansluitingen van de audiokabel (verkrijgbaar in winkels die audio-apparatuur verkopen) in de AUX-ingangen (R & L) of in de LIJNINGANG, en de andere kleine aansluiting in de LIJNUITGANG van de signaalbron (andere CD-speler, recorder enz.).

3. Druk op de AFSPEEL-toets van de signaalbron om de weergave te starten.

4. Pas het geluidsniveau van dit apparaat aan. De volumeknop van de signaalbron functioneert niet meer.

## **VOL+/- TOETSEN**

Druk op deze toetsen om het geluidsniveau te verhogen of verlagen.

## **MUTE-TOETS (GELUID UITSCHAKELLEN)**

Druk op deze toets om het geluid uit of weer in te schakelen. Als de mute-functie aanstaat, staat het geluid uitgeschakeld.

## **LET OP—Om risico op persoonlijk letsel of productschade te verminderen:**

1. Tijdens het afspelen draait de Cd op hoge snelheid. Til de speler daarom niet op en verplaats deze niet. Als u dit wel doet, kan de cd beschadigd worden.
2. Stel het product niet bloot aan extreme temperatuursveranderingen, vocht/hoge luchtvochtigheid of stof/vuil.
3. Er zitten sleuven en openingen in het apparaat voor ventilatie, om betrouwbare bediening van het product te zorgen en het te beschermen tegen oververhitting. Blokkeer deze openingen niet door het product op een bed, bank, tapijt of soortgelijke ondergrond te zetten.
4. Maak het product niet schoon met thinner, alcohol of benzeen.
5. Stel het apparaat niet bloot aan direct zonlicht.
6. Laat het product niet vallen en stel het niet bloot aan sterke trillingen.

## **INGANG KOPTELEFOON**

Steek, om niemand te storen tijdens het luisteren van muziek, een stereo koptelefoon met een plugdiameter van 3,5 mm in de ingang. De luidsprekers zullen uitgeschakeld worden. Het volume van de koptelefoon kan met de volumetoetsen aangepast worden.

LET OP: langere tijd op een hoog volume naar muziek luisteren, kan leiden tot gehoorbeschadiging.

Gemaakt in China