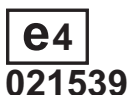
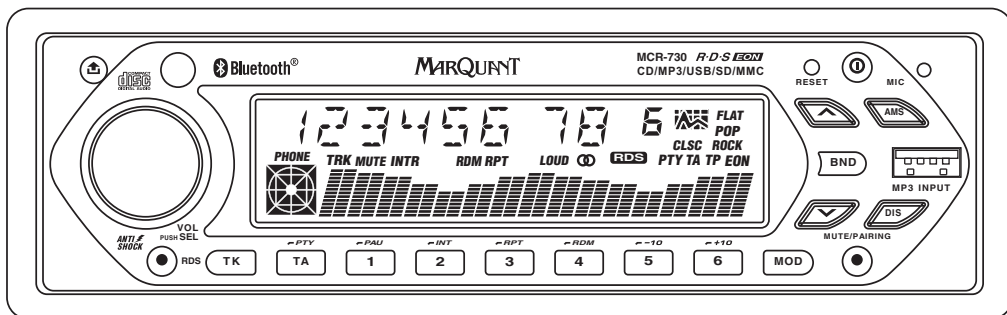


GEBRUIKERS HANDLEIDING

MARQUANT

Mobiele Telefoon Handvrije Bediening middels *Bluetooth*
met GADP (Geavanceerd Audio Distributie Profiel)
Neerklapbaar Verwijderbaar Paneel met Ingebouwde Microfoon
FM/AM Radio / CD / MP3 Ontvanger
USB Host voor MP3 Invoer
SD / MMC Kaart Sleuf
Electronisch Anti-Schok System
RDS-EON Afstem System

MCR-730



Het *Bluetooth* woordmerk en logo's zijn eigendom van de Bluetooth SIG, Inc. en ieder gebruik van dergelijke merken is onder licentie. Andere handelsmerken en handelsnamen zijn die van hun eigenaren.

Let op!! Dit product ondersteunt de nieuwste Bluetooth carkit / headset profielen. Het kan echter voorkomen dat bepaalde mobiele telefoons, geen nummerherkenning kunnen weergeven of geen verbinding kunnen maken met de radio. Raadpleeg in ieder geval de lijst met geteste telefoons verderop in deze handleiding.

Om het panel weer te bevestigen, het neerklapbare metalen klepje omhoog drukken totdat het in de oorspronkelijke stand sluit. Dan vervolgens eerst het panel aan de rechter kant in positie brengen en dan op de linkerzijde van het paneel drukken totdat het mechanisme op zijn plaats sluit.

10. MODE TOETS

Druk op deze toets om de Radio(Tuner), CD/MP3(S-CDP), USB(USB-DRIV) of SD/MMC(MEM-CARD) mode te selecteren.

11. RDS (RADIO DATA SYSTEEM) BEDIENING

U kunt genieten van de voordelen van RDS op FM radio als volgt.

- **Programma Service Naam (PS)** : Wanneer een RDS zender wordt ontvangen, zal de naam ervan op het scherm verschijnen.
- **Verkeers Programma (VP)** : Wanneer een station met een verkeers programma wordt ontvangen, verschijnt een "VP" op het scherm.
- **Alternatieve Frequenties (AF)** : Het apparaat controleert voortdurend de signaal sterkte van alternatieve frequenties van de afgestemde zender. Iedere keer dat de alternatieve frequentie sterker is dan van het huidig station, schakelt het automatisch over naar de nieuwe frequentie en deze nieuwe frequentie wordt dan voor 1-2 seconden getoond. Wanneer de toets voor kortstondig wordt ingedrukt, is de AF schakel mode geselecteerd en de status van de AF schakel mode zal dan als volgt op het scherm verschijnen.
 - RDS indicator aan : AF mode is aan en RDS signaal is ontvangen.
 - RDS indicator uit : AF mode is uit.
 - RDS indicator knipperd : AF schakel mode is geselecteerd maar RDS signal is nog niet ontvangen.
- **Uitbreiding Andere Netwerken (EON)** : Een RDS service waarbij de omroep een aantal stations samenoppeld Wanneer afgestemd is op een zender die gekoppeld is aan anderen door UAN, is de radio in staat Verkeers meldingen te ontvangen van de gekoppelde zenders.
- **Regionaal Programma (allen voor sommige landen)** : Wanneer afgestemd op een regional programma, zal de radio zo lang als mogelijk afgestemd blijven op dat specifieke regionale programma. Als u uit het gebied van bereik rijdt en het regionale programma erg zwak wordt, kan de radio afstemmen naar een ander regionaal programma van hetzelfde netwerk. Om deze regionale programma functie te activeren, drukt u langer dan 2 seconden de toets in totdat "REG AAN" verschijnt op het scherm. Om de regionale programma functie uit te schakelen, drukt u langer dan 2 seconden op de toets totdat "REG UIT" verschijnt op het scherm.

12. GESPREKS TOETS

Druk op deze toets voor *Bluetooth* draadloze technology werking (gelieve te referen naar de "Handsfree bediening" voor details.

13. TA (VERKEERS AANKONDIGING) / PTY (PROGRAMMA TYPE NAAM) BEDIENINGE

TA Functie

Druk kort op de toets om de TA mode aan/uit te selecteren. Wanneer de TA mode aan staat, zal de "TA" indicator op het scherm verschijnen en zal de radio in staat zijn om verkeers aankondigingen te ontvangen van dezelfde zenders of zenders gekoppeld via EON met Verkeers Programma (TP). De TA modus werkt als volgt.

- Als het volume erg laag staat, wordt het volume niveau tijdelijk verhoogd gedurende de verkeers aankondiging en terug naar het oorspronkelijke volume niveau gezet aan het einde van de verkeers aankondiging.
- Tijdelijke overschakeling naar een EON gekoppeld programma als EON een verkeers aankondiging op dat andere programma detecteerd.
- Als de radio gedempt (muted) is, zal hij voor de duur van de aankondiging niet gedempt worden.
- Als het apparaat in de CD/MP3 mode is, zal het tijdelijk naar de radio mode overschakelen om een Verkeers Aankondiging te kunnen ontvangen.

PTY Functie

Er zijn 2 series programma type (PTY) beschikbaar voor PTY afstemming zoeken wanneer u de toets langer dan 2 seconden indrukt en vervolgens iedere willekeurige Station Voorkeuze Toets indrukt (1-6) totdat de gewenste PTY code op het scherm tevoorschijn komt. De radio stopt dan op het station die de geselecteerde PTY code uitzendt. De volgende PTY zoek afstemming kan geactiveerd worden door het herhalen van dezelfde procedure. Gedurende het programma type zoeken, kan de PTY toetsingedrukt worden om het zoeken te stoppen waarbij de radio naar zijn oorspronkelijk ingestelde station teruggaat. "PTY NONE" zal op het scherm verschijnen als de geselecteerde PTY code niet te ontvangen is.

14. VOLUME/INSTELLING SELECTIE

Draai de toets tegen de wijzers van de klok in om te verlagen, of met de klok mee om de volume te verhogen.

GELUIDSNIVEAU REGELING (WANNEER ACHTER ELKAAR INGEDRUKT)

Druk kort na elkaar op deze toets om de regeling van VOL/BAS/TRE/BAL/FAD te tonen

- **VOLUME** - Druk eenmaal op deze knop, en draai dan tegen de wijzers van de klok in om te verlagen, of tegen de klok in om het volume te verhogen.
- **BAARZEN** - Druk eenmaal op deze knop, draai dan tegen de wijzers van de klok in om te verlagen, of met de klok mee om het baarzen niveau te verhogen.
- **HOGE TONEN** - Druk eenmaal op deze knop, draai dan tegen de wijzers van de klok in om te verlagen, of met de klok mee om het hoge tonen niveau te verhogen.
- **BALANS** - Druk eenmaal op deze knop, draai dan tegen de wijzers van de klok in of met de klok mee om het niveau van de rechter en linker luidspreker in balans te brengen.
- **VERVAGER** - Druk eenmaal op deze knop, draai dan tegen de wijzers van de klok in of met de klok mee om het niveau van de vervager van de voorste en achterste luidspreker gelijk te zetten

AUDIO/INSTELLING SELECTEREN (HOUD LANGER DAN 2 SECONDEN INGEDRUKT)

Wanneer u de toets langer dan 2 seconden indrukt, werkt dit als volgt op een cyclische wijze als een apparaat selectie instelling. De apparaat instelling kan worden veranderd door de toets met de klok mee of tegen de klok te draaien.

- **TASEEK / TAALARM**
- **MASK DPI / MASK ALL**
- **RETUNE_S / RETUNE_L**
- **DSP UIT / POP M / ROCK M / KLASSEK M / VLAK M**

- LOUD OFF / LOUD ON
- ESP 12 / ESP 45 (instelling 12 seconden of 45 seconden van elektronische anti-schok tijd voor de audio CD)
- MULT UIT / MULT AAN (niet beschikbaar voor dit model)
- PIEPTOON AAN / PIEPTOON UIT (niet beschikbaar voor dit model)
- ZOEK 1 (op/neer afstem toetsen voert snelle afstem functie uit) / ZOEK 2 (op/neer afstem toetsen voert een auto afstem functie uit wanneer hij langer dan 1 seconde wordt ingedrukt)
- STEREO / MONO
- DX / LOCAL
- KLEUR 1 / KLEUR 2 (niet beschikbaar voor dit model)

15/16. HANDMATIG OHOOG/OMLAAG AFSTEMMEN / VOORWAARTS/ACHTERWAARTS ZOEKEN

Op de toets drukken, in radio mode, zal de frequentie een stap hoger of lager afstemmen. De toets meer dan 1 seconde indrukken voert de snel afstem functie of auto afstem functie uit.

Druk op deze, toets in CD/MP3/USB-DRIV/MEM-CARD mode en het begin van het afspelende spoor of het begin van het volgende spoor zal worden opgezocht. Wanneer hij langer dan 2 seconden ingedrukt wordt, zal hij snel voorwaarts of snel achterwaarts verplaatsen naar een specifieke plaats.

17. ZENDER VOORKEUZE TOETS (1-6)

De VOORKEUZE TOETSSEN op het apparaat dienen om zender frequenties op te slaan die u opnieuw wenst op te roepen. Elke voorkeuze toets kan FM1, FM2, FM3, MW1, MW2 band zender frequenties opslaan. Kortstondig op de knop drukken roept de zender frequentie op die er onder opgeslagen is. Er zijn 6 voorkeuze toets pen, hetgeen u de mogelijkheid geeft om 18FM/12MW zenders op te slaan.

OPMERKING: Wanneer de voorkeuze toets die opgeslagen moet worden meer dan 2 seconden ingedrukt is, zal de ontvangen zender frequentie onder de ingedrukte toets opgeslagen worden. Nadien, kan de opgeslagen zender opgeroepen worden door eenmaal op de toets te drukken.

In CD / MP3 / USB-DRIV / MEM-CARD mode

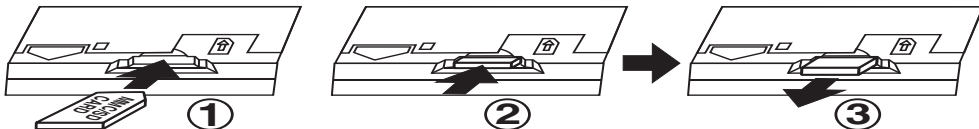
- Voorkeuze 1 - druk op deze toets om de spelende CD te pauzeren.
- Voorkeuze 2 - druk op deze toets om de eerste 10 seconden van alle sporen af te zoeken op de geselecteerde CD.
- Voorkeuze 3 - druk op deze toets om het huidige spoor van de CD te herhalen.
- Voorkeuze 4 - druk op deze toets om de CD willekeurig af te spelen. C/D willekeurig afspelen.
- Voorkeuze 5 - druk op deze toets om zoek - 10 track (alleen voor MP3/USB-DRIV/MEM-CARD Mode).
- Voorkeuze 6 - druk op deze toets om zoek +10 track (alleen voor MP3/USB-DRIV/MEM-CARD Mode).

18. USB HOST

Het apparaat kan MP3 liedjes van een extern USB toestel afspelen middels de USB host direkt op het front paneel.

19. SD/MMC KAART SLOT

Schuif de SD of MMC kaart in de sleuf totdat u een vergrendelend geluid hoort. (Figuur 1). Het apparaat zal automatisch inschakelen in de MEM-KAART afspelen mode. Als u de SD of MMC kaart wilt uitwerpen, druk de kaart dan gewoon binnenwaarts (Figuur 2) totdat u het ontgrendelend geluid hoort en verwijder dan de SD of MMC kaart (Figuur 3).



19. INGEBOUWDE MICROFOON

20. TERUGSTEL TOETS

De TERUGSTEL toets bevindt zich op de voorkant van het front paneel. Het is verdiept geplaatst om ongewenste inschakeling te voorkomen, en kan geactiveerd worden met de punt van een balpen of elk soortgelijk puntig voorwerp. De terugstel schakeling is er om de microprocessor van het apparaat te beschermen, en mag alleen onder de volgende condities geactiveerd worden :

- Eerste installatie nadat alle bedrading is voltooid.
- Bij abnormale werking zoals onregelmatige numerieke weergave op het scherm is.
- Telkens wanneer de terugstel toets wordt geactiveerd, wordt alle geheugen inhoud gewist en dient er opnieuw geprogrammeerd te worden.

Apparaat Paring met Mobiele Telefoon door middel van Bluetooth Draadloze Technologie

Let op!! Dit product ondersteunt de nieuwste Bluetooth carkit / headset profielen. Het kan echter voorkomen dat bepaalde mobiele telefoons, geen nummerherkenning kunnen weergeven of geen verbinding kunnen maken met de radio. Hieronder is een lijst met geteste modellen die goed functioneren. Aangezien niet alle verkrijgbare telefoons konden worden getest, is de lijst lang niet compleet, en is de kans groot dat uw telefoon goed zal werken, al staat deze niet in de lijst.

Geteste modellen:

BlackBerry 8600G

Motorola E398, V3, E680i, MPx220

Nokia 3230, 6230, 6260, 6280, 6310i, 6600, 6680, 8910, N70. N-Gage

Qtek 2020, 2020i, 9090

Sony Ericsson T68i, T610, T630, P800, K700i, P910i

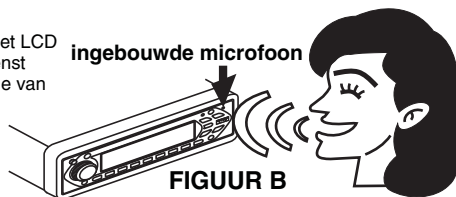
Siemens S55, S65

Samsung D608

- Druk op de "MUTE" toets voor ongeveer 5 seconden totdat "Paring" op het scherm verschijnt.
- Zet de verbinding AAN via Bluetooth draadloze technologie van het mobiele telefoon menu, zoek dan nieuw gepaart apparaat.
- Selecteer "BHF101K" en voer het paswoord "0000" om paring te starten. Zodra paring is voltooid, zal het "PHONE" teken op het scherm getoond worden en hij is gereed om de mobiele telefoon handsfree bediening te starten.
- Als de paring niet in 2 minuten voltooid kan worden, druk dan nogmaals op de "MUTE" toets om "PARING" weer te starten en herstart de procedure van boven weer totdat "PHONE" teken op het scherm is verschenen.

Ontvangst van Gesprek

- Wanneer u een gesprek van een mobiele telefoon ontvangt, zal het LCD scherm het binnenkomende telefoon nummer tonen (als deze dienst beschikbaar is gesteld door de telecom leverancier) en het volume van het apparaat zal dempen.
- Als u een gesprek accepteert, druk dan op de "TK" toets om de conversatie te beginnen.
- Het binnenkomende gesprek kan dan direct beluisterd worden via de autoradio luidsprekers. De bestuurder kan gaan spreken door de ingebouwde microfoon in het panel (Zie Figuur B).



Handsfree Bediening

- **AUitgaand Gesprek** - Draai het nummer op de telefoon en luister naar de stem uit de auto luidsprekers.
- **Gesprek Beantwoorden** - Druk eenmaal op de "TK" toets om binnenkomend gesprek te accepteren.
- **Opvangen** - Druk eenmaal op de "TK" toets om het gesprek te beëindigen.
- **Laatste Nummer Herhaling** - Druk kortstondig tweemaal op de "TK" toets om het laatste uitgaande nummer te draaien.
- **Gesprek Afwijzen** - Wanneer er een binnenkomend gesprek is, druk dan langer dan 2 seconden op de "TK" toets om het gesprek af te wijzen.
- **Gesprek doorverbinden naar Telefoon** - Wanneer u handsfree gebruikt om te spreken, druk dan de "TK" toets voor meer dan 2 seconden in om door gesprek af te luisteren door te verbinden van de luidsprekers naar de telefoon.

INSTRUCTIES OM MP3 LIEDJES AF TE SPELEN

BELANGRIJKE OPMERKINGEN

- Het bruikbare MP3 opname media voor dit apparaat zijn CD-R, CD-RW, USB flits geheugen, SD or MMC geheugen kaart.
- De MP3 acceptabele formats zijn beperkt.
- Probeer niet een media af te spelen die niet-MP3 bestanden bevatten of niet-MP3 bestanden met een MP3 extensie. Anders zal het CD Mechanisme de USB Besturing/GEHEUGEN-KAART Besturing niet naar behoren werken. Als "FOUT" wordt getoond, is het aan te raden de radio terug te stellen door de terugstel toets in te drukken.

MP3 MUZIEK AF SPELEN

- Schuif het media met MP3 muziek in de CD sleuf / breng de USB flits geheugen in / breng de SD/MMC kaart in. Het apparaat zal gaan afspelen en controleert alle bestanden en folders op het media
- Als de MP3 bestanden en onderverdelingen zijn herkend, zal het media gaan afspelen.
- De MP3 bestanden en onderverdelingen zijn toegankelijk volgens de volgorde geschreven door de CD / flits geheugen / SD of MMC kaart schrijver.

SPOOR ZOEKEN

- Druk eenmaal op de "AMS" toets en "TRK SCH" (spoor zoeken) wordt getoond op het scherm.
- Druk op de "VOL/SEL" om de spoor zoek mode in te gaan en "TRK 0001" zal op het scherm verschijnen om zo het spoor nummer in te geven.
- Draai de "VOL/SEL" knop met de klok mee of tegen de klok in om in draaiende beweging van nummer 0-9 te veranderen.
- Druk de "VOL/SEL" knop kortstondig om het eerste cijfer te selecteren.
- Herhaal dezelfde handeling om het andere cijfer in te voeren wanneer dat nodig is.
- Nadat het spoor nummer is geselecteerd, druk dan op de "VOL/SEL" bediening langer dan 2 seconden om het gekozen spoor af te laten spelen.
- Als het spoor nummer niet binnen 10 seconden ingevoerd is, zal het apparaat het huidige bestand af blijven spelen.

BESTAND ZOEKEN

- Druk tweemaal op de "AMS" toets en "FILE SCH"(bestand zoeken) wordt op het scherm getoond.
- Druk op de "VOL/SEL" knop om de bestand zoek mode in te gaan.
- Draai de "VOL/SEL" knop met de klok mee of tegen de klok in om de index te bekijken.
- Nadat de geselecteerde index is gekozen, draai dan de "VOL/SEL" knop met of tegen de klok in om de bestanden te bekijken.
- Druk op de "VOL/SEL" knop om het gekozen bestand af te spelen.
- Als index of bestandsnamen niet ingevoerd worden binnen 10 seconds, zal het apparaat het huidige bestand af blijven spelen.

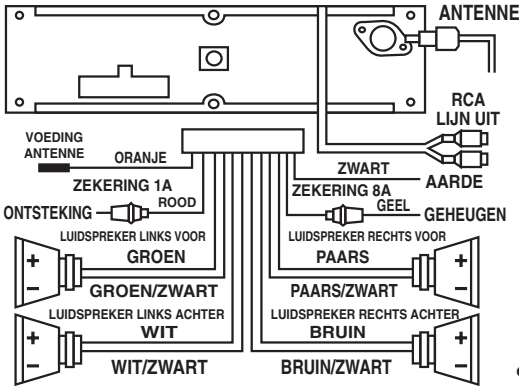
KARAKTER ZOEKEN

- Druk op 3 keer de "AMS" toets en "CHAR SCH" (karakter zoeken) zal op het scherm getoond worden.
- Druk op de "VOL/SEL" knop om de karakter zoek mode in te gaan en "A" zal op het scherm verschijnen om het eerste karakter in te voeren.
- Voer volledige bestandsnamen in (maximaal 8 karakters) door de "VOL/SEL" knop tegen de klok of met de klok mee te draaien om te schuiven van "A-Z", "0-9" & "*" (spatie) middels een draaiende beweging.
- Druk kortstondig op de "VOL/SEL" knop om het eerste karakter te selecteren.
- Herhaal dezelfde procedure om andere karakters in te voeren wanneer dat nodig is.
- Nadat de gehele naam van het bestand is ingevoerd, druk de "VOL/SEL" knop langer dan 2 seconden in om spoor af te laten spelen.

Opmerking :

- 1) Het media moet indexen of bestandsnamen bevatten die geschreven zijn door de CD / USB flits geheugen / SD of MMC kaartschrijver om de opzoek functie te kunnen gebruiken.
- 2) Als karakters gedeeltelijk ingevoerd zijn voor het zoeken in index of bestandsnamen, werkt het wellicht niet goed.

BEDRADINGSSCHEMA



Autostereo ISO-Verbinding

Voor 4 LUIDSPREKERS

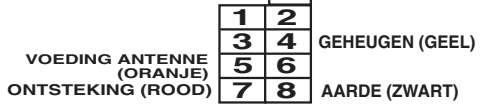
Van Kabel Zijde



Autostereo ISO-Verbinding

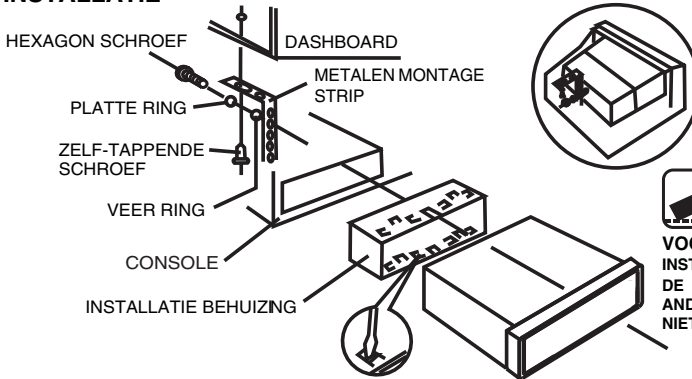
Voeding

Van Kabel Zijde



AANDACHT : VERBIND NOOIT DRAAD VAN LUIDSPREKERS MET DE CHASSIS VAN DE MASSA (-).

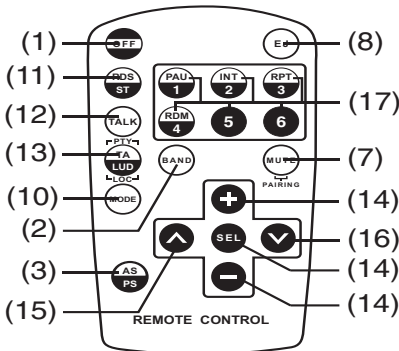
INSTALLATIE



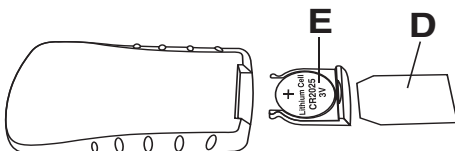
VOORZICHTIG:

INSTALLEER HET APPARAAT NIET BOVEN DE MAXIMALE INSTALLATIE HOEK VAN 30°. ANDERS, WERKT HET APPARAAT MOGELIJK NIET NAAR BEHOREN.

AFSTANDSBEDIENING



Verwijder de dunne transparante plastieke plaatje (D) voor gebruik en vervang de CR2025(3V) lithium batterij (E) wanneer noodzakelijk.



APPARAAT VERWIJDEREN

1. Verwijder Bedieningspaneel aan voorkant.
2. Schuif lichtjes de sleutel in de gleuf en laat voorzichtig los.
3. Verwijder de huls van het apparaat. Bewaar de verwijderings sleutel in een veilige plaats daar u hem wellicht nodig heeft voor verwijdering van het apparaat in de toekomst.

WAARSCHUWING!!

Vanwege bescherming van het CD Mechanisme, dienen twee kleine schroeven op de bovenkant verwijderd worden voor apparaat gebruik. Anders, kan het CD Mechanisme niet naar behoren functioneren.

