

# Lecteur de livre électronique

MME-1

Manuel d'utilisation



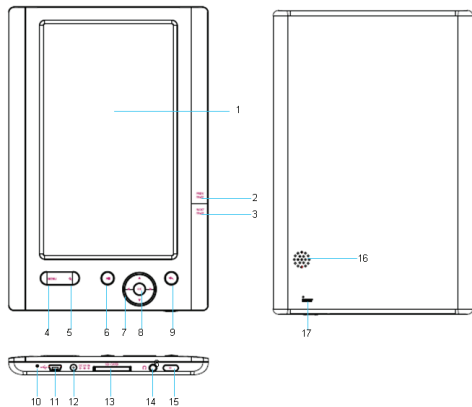
# SOMMAIRE

<b>Aperçu .....</b>	<b>1</b>
<b>Guide de démarrage.....</b>	<b>2</b>
Allumer le lecteur de livre électronique .....	2
Connexion avec un PC et transfert de fichiers à partir d'un PC.....	2
<i>Déconnecter l'appareil d'un PC.....</i>	<i>3</i>
Insérer une carte SD/MMC.....	3
Charger la batterie.....	4
<b>Utilisation du menu d'accueil.....</b>	<b>5</b>
Accès au menu d'accueil.....	5
Introduction aux options du menu .....	5
Astuces.....	6
<b>Lecture d'un livre électronique .....</b>	<b>7</b>
Comment lire un livre électronique.....	7
Utilisation de la bibliothèque de l'appareil .....	8
<i>Mise à jour de votre bibliothèque .....</i>	<i>8</i>
<i>Options du menu de votre bibliothèque .....</i>	<i>8</i>
Trouver un livre dans l'historique .....	9
Menu des fonctions du livre électronique.....	9

Lecture d'n livre électronique avec une musique de fond .....	10
<b>Regarder une vidéo .....</b>	<b>12</b>
Lire une vidéo .....	12
Menu des fonctions vidéo .....	13
<b>Écouter de la musique .....</b>	<b>14</b>
Lire de la musique .....	14
Utilisation de la bibliothèque média de l'appareil .....	15
<i>Mise à jour de votre bibliothèque média .....</i>	<i>15</i>
<i>Options de la bibliothèque média .....</i>	<i>15</i>
Menu des fonctions de musique .....	16
Afficher les paroles .....	17
<b>Afficher des photos .....</b>	<b>18</b>
Afficher une photo .....	18
Lire un diaporama .....	19
<b>Gestion des fichiers .....</b>	<b>20</b>
Naviguer dans les fichiers et supprimer un fichier .....	20
<b>Modifier les paramètres de l'appareil .....</b>	<b>21</b>
Paramètres d'affichage .....	21
<i>Réglage du délai de rétroéclairage .....</i>	<i>21</i>
<i>Réglage de la luminosité .....</i>	<i>21</i>
Configuration système .....	22

Langue .....	22
Informations du système .....	22
Délai d'arrêt auto .....	23
Heure.....	23
Calendrier.....	23
Rotation automatique .....	23

## Aperçu



1. Écran
2. [PREV PAGE] Aller à la page précédente
3. [NEXT PAGE] Aller à la page suivante
4. [MENU] Accéder aux modes du menu
5. [ZOOM] Ouvrir la fenêtre de Zoom avant
6. [PLAY/PAUSE] Lecture/pause/reprise de lecture ;  
Boutons de déverrouillage
7. Quatre boutons directionnels : [←], [↑], [↓] et [→]
8. [OK] Pour confirmer la sélection
9. [BACK] Bouton Quitter
10. Témoin de charge (rouge : en charge ;  
vert : charge terminée)
11. Port mini-USB
12. Prise d'entrée 5V 2A CC
13. Lecteur de carte SD/MMC
14. Prise casque
15. [POWER] Marche/arrêt
16. Haut-parleur
17. Trou de réinitialisation

# Guide de démarrage

## Allumer le lecteur de livre électronique

Maintenez enfoncé le bouton [⏻] pour allumer le lecteur de livre électronique. Si la batterie de l'appareil est faible, branchez une extrémité de l'adaptateur d'alimentation dans la prise CC du lecteur de livre électronique, branchez l'autre extrémité dans une prise électrique murale.

**Remarque :** Pour éteindre le lecteur de livre électronique, maintenez enfoncé le bouton [⏻].

## Connexion avec un PC et transfert de fichiers à partir d'un PC

Connectez l'appareil à un ordinateur pour transférer des fichiers ou pour le charger.


1. Vérifiez que votre ordinateur est bien allumé avant de commencer.
2. Connectez la fiche mini-USB du câble sur le port mini-USB de l'appareil, connectez ensuite l'autre extrémité sur un port USB libre de votre ordinateur.
3. Quand l'appareil est connecté à votre ordinateur, vous verrez un « Disque amovible » dans « Poste de travail » / « Ordinateur ».
4. Ouvrez l'explorateur de Windows ou « Poste de travail » / « Ordinateur ». « Disque amovible » est affiché.
5. Déplacez-glissez les fichiers de votre ordinateur vers le « Disque amovible ».
6. Si vous avez autorisé l'appareil *en utilisant les outils d'un site Web de livres électroniques*, un dossier caché nommé « adobe-digital-editions » sera créé dans votre appareil. Ne supprimez pas ce dossier caché « adobe-digital-editions » et ne formatez pas l'appareil sauf si vous allez autoriser à nouveau l'appareil.

### **Remarque :**

- *La batterie de l'appareil se charge automatiquement quand l'appareil est connecté à un ordinateur.*
- *Ne débranchez pas le câble USB quand vous transférez des fichiers. Cela pourrait causer un dysfonctionnement de l'appareil et des fichiers.*

### **Déconnecter l'appareil d'un PC**

Une fois que le transfert de fichiers est terminé, déconnectez l'appareil de l'ordinateur comme il suit :

- 1 Faites un clic-gauche sur l'icône «  » dans la barre des tâches.
- 2 Cliquez sur la mini-fenêtre contextuelle qui affiche le message « Retirer Périphérique de stockage de masse USB – Lecteur (X) ».
- 3 Quand un message vous informe que vous pouvez retirer l'appareil en toute sécurité, vous pouvez le débrancher.

### **Insérer une carte SD/MMC**

Vous pouvez lire une carte SD ou MMC sur votre lecteur de livre électronique.

- 1 Mettez votre carte micro-SD en face de la fente. Insérez-la.
- 2 Appuyez sur la carte jusqu'à ce qu'elle soit enclenchée.

**Pour retirer la carte SD/MMC :** Appuyez sur la carte pour la libérer, puis sortez-la.

**Remarque :** *Insérez ou sortez la carte quand le lecteur de livre électronique est éteint, car les fichiers stockés dans l'appareil pourraient être perdus ou endommagés.*

## Charger la batterie

- La batterie du lecteur de livre électronique se charge automatiquement quand l'appareil est connecté à un ordinateur ou branché à une prise électrique. Pendant que la batterie se charge, le témoin est rouge, le témoin sera vert une fois que la batterie sera complètement chargée.
- Voici ce que signifie la jauge de batterie de votre appareil :



Pleine



Pleine aux trois quarts



À moitié pleine



Faible



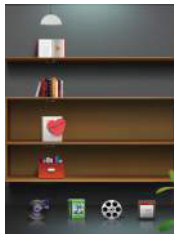
Vide

### **Important :**

- *La température ambiante recommandée pour charger la batterie est entre 0°C et 35°C.*
- *Chargez-la complètement avant la première utilisation de l'appareil ou si vous ne l'avez pas utilisé pendant une longue période.*
- *Chargez l'appareil sans attendre si le message « Batterie faible » s'affiche.*
- *Ne chargez et ne déchargez pas excessivement l'appareil. Cela pourrait réduire la durée de vie de la batterie.*
- *La batterie pourrait se décharger excessivement si l'appareil n'est pas utilisé pendant longtemps (plus de trois mois). Afin d'éviter que la batterie ne se décharge excessivement, chargez complètement l'appareil tous les trois mois et gardez la batterie au-dessus de 50%.*
- *Si prévoyez de ne pas utiliser l'appareil pendant longtemps, gardez-le à une 23±5°C à un taux d'humidité relative de 65±20% pour préserver la performance de la batterie.*

# Utilisation du menu d'accueil

## Accès au menu d'accueil



1. Maintenez enfoncé le bouton [⏻] pour afficher le menu d'accueil.  
Dans d'autres modes, vous pouvez aussi appuyer sur le bouton [↶] pour revenir au menu d'accueil.
2. Appuyez sur le bouton [↶], [↴], [↷] ou [↵] pour sélectionner : Browser History, EBook, Video, Explorer, Music, Photo, et Setting.
3. Appuyez ensuite sur le bouton [OK] pour accéder au mode voulu.

## Introduction aux options du menu

Options du menu d'accueil	Description	Options du menu d'accueil	Description
Browser History	Pour naviguer dans l'historique de votre lecteur de livre électronique tout en poursuivant la lecture de votre livre.	Music	Pour lire des pistes de musique.
EBook	Pour lire des livres électroniques.	Photo	Pour afficher des photos.

Video	Pour lire des fichiers de vidéo.	Setting	Pour personnaliser les paramètres de votre lecteur de livre électronique.
Explorer	Pour parcourir tous les fichiers dans le lecteur de livre électronique, avec la possibilité de supprimer des fichiers.		

## Astuces

- **Défilement haut/bas d'une page** : en lisant un livre, vous pouvez appuyer sur le bouton [PREV PAGE] et [NEXT PAGE] pour faire défiler une page vers le haut ou vers le bas.
- **Zoom avant** : en lisant un livre, vous pouvez appuyer sur le bouton [⊕] pour ouvrir une fenêtre contextuelle de zoom avant.
- **Menu des fonctions** : en lisant un livre, en regardant une vidéo ou en écoutant de la musique, vous pouvez appuyer sur le bouton [MENU] pour accéder au menu des fonctions.
- **Quitter** : appuyez sur le bouton [↶] pour quitter et retourner à l'écran précédent.
- **Déverrouiller tous les boutons** : Si vous avez réglé un délai d'auto-verrouillage dans le menu des paramètres, vous pouvez appuyer sur le bouton [▶] pour déverrouiller les boutons s'ils sont verrouillés.
- **Réinitialisation du lecteur de livre électronique** : Si le lecteur de livre électronique présente un dysfonctionnement, prenez une pointe en métal (par ex. le bout d'un trombone) pour appuyez sur le trou de réinitialisation. Cela réinitialisera le système de votre appareil.

# Lecture d'un livre électronique

## Comment lire un livre électronique



1. Dans le menu d'accueil, appuyez sur le bouton [◀], [▲], [▶] ou [▼] pour sélectionner le mode **EBook**.
2. Appuyez sur le bouton [OK] pour accéder à la bibliothèque de votre appareil.
3. Utilisez le bouton [▲] ou [▼] pour sélectionner une bibliothèque, appuyez ensuite sur le bouton [OK] pour accéder à la bibliothèque.
4. Sélectionnez un livre électronique dans la bibliothèque.
5. Appuyez sur le bouton [OK] pour commencer la lecture du livre.

***Remarque :** Le lecteur de livre électronique peut synchroniser ses livres avec DRM avec les outils d'un site Web de livres électroniques. Le temps d'ouverture varie entre les livres électroniques ; en principe, les plus grands mettent plus de temps à s'ouvrir.*

En lisant un livre, vous pouvez faire les actions suivantes :

- **Défilement haut/bas d'une page :** Appuyez sur le bouton [PREV PAGE] et [NEXT PAGE] pour faire défiler la page vers le haut ou le bas.
- **Zoom avant :** Appuyez sur le bouton [⊕] pour ouvrir une fenêtre contextuelle de zoom avant. Utilisez le bouton [▲] ou [▼] pour sélectionner : Ajuster à la page, Ajuster à la largeur, Ajuster à la hauteur, Ajuster à S, Ajuster à M, Ajuster à L ou Ajuster à XL. (***Remarque :** pour d'autres formats de fichier, les options peuvent être différentes.*)

- **Rotation** : Appuyez sur le bouton [↔] pour passer entre l'affichage vertical et horizontal. (*Remarque* : vous pouvez également régler l'écran pour qu'il pivote automatiquement dans les paramètres. L'écran de l'appareil pivotera donc automatiquement quand vous le pivotez)
- **Quitter** : Appuyez sur le bouton [←] pour revenir à la bibliothèque de l'appareil

## Utilisation de la bibliothèque de l'appareil

Après avoir choisi le mode **EBook** dans le menu d'accueil, vous accéderez à la bibliothèque. L'appareil classe vos livres en plusieurs répertoires.

### Mise à jour de votre bibliothèque

Utilisez le bouton [▲] ou [▼] pour sélectionner la mise à jour de MediaLib, appuyez ensuite sur le bouton [OK] pour accéder à la bibliothèque.

### Options du menu de votre bibliothèque

Les options du menu suivantes sont disponibles dans votre bibliothèque. Vous pouvez sélectionner un livre parmi les fichiers affichés.

- **Par nom de fichier** : pour classer les livres par nom de fichier.
- **Par titre** : pour classer les livres par titre de livre.
- **Par auteur** : pour classer les livres par auteur.
- **Par miniature** : vous pouvez sélectionner un livre avec l'affichage des miniatures.

## Trouver un livre dans l'historique

1. Dans le menu d'accueil, appuyez sur le bouton [◀], [▲], [▶] ou [▼] pour sélectionner le mode **Browse History**.
2. Utilisez le bouton [▲] ou [▼] pour sélectionner un livre récemment lu.
3. Appuyez sur le bouton [OK] pour commencer la lecture du livre.

## Menu des fonctions du livre électronique

Pendant la lecture d'un livre, appuyez sur le bouton [MENU] pour accéder au menu des fonctions du livre électronique.

1. Utilisez le bouton [▲] ou [▼] pour sélectionner l'option voulue.
2. Appuyez sur le bouton [OK] pour confirmer l'option.
  - **Aller à une page** : pour aller à une page spécifique. Utilisez le bouton [◀] ou [▶] pour sélectionner une option, appuyez ensuite sur le bouton [▲] ou [▼] pour saisir un numéro de page. Enfin, appuyez sur le bouton [OK] pour aller à cette page spécifique.
  - **Enregistrer marque-page** : pour enregistrer la page en cours dans les marque-page. Utilisez le bouton [▲] ou [▼] pour sélectionner une colonne, appuyez ensuite sur le bouton [OK] pour confirmer.
  - **Charger marque-page** : pour charger un marque-page enregistré. Utilisez le bouton [▲] ou [▼] pour sélectionner un marque-page, appuyez ensuite sur le bouton [OK] pour charger ce marque-page.
  - **Suppr marque-page** : pour supprimer un marque-page enregistré. Utilisez le bouton [▲] ou [▼] pour sélectionner un marque-page, appuyez ensuite sur le bouton [OK] pour supprimer ce marque-page.

- **Mode navigation** : pour sélectionner le mode navigation : Mode auto ou Mode manuel.
- **Défilement auto des pages** : utilisez le bouton [▲] ou [▼] pour sélectionner le délai souhaité.
- **Table des matières** : ouvrez la table des matières du livre, appuyez ensuite sur le bouton [▲] ou [▼] pour sélectionner un chapitre à lire. (Cette fonction n'est disponible que pour les livres contenant une table des matières.)
- **Informations** : pour consulter les informations du livre. (Cette fonction n'est disponible que pour les livres au format e-PUB.)
- **Réglage couleur** : utilisez le bouton [▲] ou [▼] pour sélectionner la couleur de la police. (Cette fonction n'est disponible que pour les livres au format TXT.)
- **Type de codage** : utilisez le bouton [▲] ou [▼] pour sélectionner le type de codage du livre. (Cette fonction n'est disponible que pour les livres au format TXT.)
- **Réduire espaces** : pour réduire le réglage des espaces : désactivé ou activé. (Cette fonction n'est disponible que pour les livres au format TXT. Cette fonction réduira les espaces entre les paragraphes et affichera plus de contenu sur chaque page.)

## Lecture d'un livre électronique avec une musique de fond

1. Dans le menu d'accueil, appuyez sur le bouton [◀], [▲], [▶] ou [▼] pour sélectionner le mode **Music**.
2. Appuyez sur le bouton [OK] pour accéder à la bibliothèque média de votre appareil.
3. Utilisez le bouton [▲] ou [▼] pour sélectionner une bibliothèque média, appuyez ensuite sur le bouton [OK] pour accéder à la bibliothèque média.

4. sélectionnez un fichier audio, appuyez ensuite sur le bouton [OK] pour commencer à lire la chanson.
  5. Appuyez plusieurs fois sur le bouton [↶] pour revenir au menu principal.
  6. Dans le menu d'accueil, appuyez sur le bouton [◀], [▲], [▶] ou [▼] pour sélectionner le mode **EBook**.
  7. Appuyez sur le bouton [OK] pour accéder à la bibliothèque de votre appareil.
  8. Utilisez le bouton [▲] ou [▼] pour sélectionner une bibliothèque, appuyez ensuite sur le bouton [OK] pour accéder à la bibliothèque.
  9. Sélectionnez un livre électronique dans la bibliothèque.
  10. Appuyez sur le bouton [OK] pour commencer la lecture du livre.
- Vous êtes maintenant prêt à lire un livre avec de la musique de fond.

# Regarder une vidéo

## Lire une vidéo



1. Dans le menu d'accueil, appuyez sur le bouton [◀], [▲], [▶] ou [▼] pour sélectionner le mode **Video**.
2. Appuyez sur le bouton [OK] pour accéder à l'écran de la liste des dossiers.
3. Utilisez le bouton [▲] ou [▼] pour sélectionner une colonne, appuyez ensuite sur le bouton [OK].
4. Sélectionnez un fichier vidéo.
5. Appuyez sur le bouton [OK] pour commencer à lire la vidéo.

Quand une vidéo est en cours de lecture, vous pouvez effectuer les actions suivantes :

- **Pause/reprise de lecture** : Appuyez sur le bouton [⏸] pour mettre la lecture en pause. Pour reprendre la lecture, appuyez encore une fois sur le bouton [⏸].
- **Pour changer de vidéo** : Appuyez sur le bouton [◀] ou [▶] pour passer à la vidéo précédente/suivante.
- **Avance/retour rapide** : Maintenez enfoncé le bouton [◀] pour faire un retour rapide et maintenez enfoncé le bouton [▶] pour faire une avance rapide dans une vidéo.
- **Réglage du volume** : Appuyez sur le bouton [▲] ou [▼] pour augmenter/réduire le volume.
- **Quitter** : Appuyez sur le bouton [↶] pour revenir au menu de la liste des vidéos.
- **Arrêt de l'appareil** : Maintenez enfoncé le bouton [⏻] pour éteindre le lecteur de livre électronique.

## Menu des fonctions vidéo

Pendant la lecture d'une vidéo, appuyez sur le bouton [MENU] pour accéder au menu des fonctions vidéo.

1. Utilisez le bouton [▲] ou [▼] pour sélectionner l'option voulue.
2. Appuyez sur le bouton [OK] pour confirmer l'option.
  - **Langue des sous-titres** : pour sélectionner une langue pour les sous-titres.
  - **Sélectionner temps de lecture** : pour sélectionner un temps dans la vidéo pour commencer à la lire à partir de ce moment. Appuyez sur le bouton [◀] ou [▶] pour sélectionner les heures et les minutes, appuyez ensuite sur le bouton [▲] ou [▼] pour modifier leur valeur. Enfin, appuyez sur le bouton [OK] pour confirmer le réglage puis commencer à regarder la vidéo à partir du moment sélectionné.
  - **Plein écran/Normal/Écran d'origine** : Appuyez sur le bouton [OK] pour sélectionner Plein écran, Normal ou Écran d'origine.
  - **Piste audio** : pour sélectionner la piste audio de la vidéo.

# Écouter de la musique

## Lire de la musique



1. Dans le menu d'accueil, appuyez sur le bouton [◀], [▲], [▶] ou [▼] pour sélectionner le mode **Music**.
2. Appuyez sur le bouton [OK] pour accéder à la bibliothèque média de votre appareil.
3. Utilisez le bouton [▲] ou [▼] pour sélectionner une bibliothèque média, appuyez ensuite sur le bouton [OK] pour accéder à la bibliothèque média.
4. Sélectionnez un fichier audio.
5. Appuyez sur le bouton [OK] pour commencer à lire la chanson.

Quand une musique est en cours de lecture, vous pouvez effectuer les actions suivantes :

- **Pause/reprise de lecture** : Appuyez sur le bouton [⏸] pour mettre la lecture en pause. Pour reprendre la lecture, appuyez encore une fois sur le bouton [⏸].
- **Changer de piste** : Appuyez sur le bouton [◀] ou [▶] pour passer à la piste précédente/suivante.
- **Avance/retour rapide** : Maintenez enfoncé le bouton [◀] pour faire un retour rapide et maintenez enfoncé le bouton [▶] pour faire une avance rapide dans une piste.
- **Réglage du volume** : Appuyez sur le bouton [▲] ou [▼] pour augmenter/réduire le volume.

- **Quitter** : Appuyez sur le bouton [↶] pour revenir au menu de la liste des musiques.
- **Arrêt de l'appareil** : Maintenez enfoncé le bouton [⏻] pour éteindre le lecteur de livre électronique.

## Utilisation de la bibliothèque média de l'appareil

Après avoir choisi le mode **Music** dans le menu d'accueil, vous accéderez à la bibliothèque média de l'appareil. L'appareil classe vos chansons en plusieurs répertoires.

### Mise à jour de votre bibliothèque média

Utilisez le bouton [▲] ou [▼] pour sélectionner la mise à jour de MediaLib, appuyez ensuite sur le bouton [OK] pour accéder à la bibliothèque média.

### Options de la bibliothèque média

Les options du menu suivantes sont disponibles dans votre bibliothèque média. Vous pouvez sélectionner une chanson parmi les fichiers affichés.

- **Lecture/reprise de lecture** : appuyez sur le bouton [OK] pour démarrer la lecture de la chanson en cours ou pour reprendre la lecture de la dernière chanson.
- **Toute la musique** : pour afficher toutes les chansons dans la bibliothèque média.
- **Artiste** : pour afficher les chansons par artiste.
- **Album** : pour afficher les chansons par album.
- **Genre** : pour afficher les chansons par genre.

- **Mes favoris** : les chansons que vous avez ajoutées à vos favoris.
- **Liste des répertoires** : pour accéder à la bibliothèque des répertoires de l'appareil.
- **Lectures récentes** : les trios dernières chansons lues.

## Menu des fonctions de musique

Pendant la lecture d'une musique, appuyez sur le bouton [MENU] pour accéder au menu des fonctions de musique.

1. Utilisez le bouton [▲] ou [▼] pour sélectionner l'option voulue.
2. Appuyez sur le bouton [OK] pour confirmer l'option.
  - **Mode répétition** : règle la musique en mode répétition. Utilisez le bouton [▲] ou [▼] pour sélectionner : Une fois, Répéter, Lire tout, Répéter tout et Intro. Appuyez ensuite sur le bouton [▶||] pour confirmer ou appuyez sur le bouton [◀] pour revenir à l'écran précédent.
    - a) Une fois : pour lire une fois la chanson en cours.
    - b) Répéter : Répéter la chanson en cours.
    - c) Lire tout : pour lire toutes les chansons une fois dans le dossier en cours.
    - d) Répéter tout : Répète toutes les chansons.
    - e) Intro : Pour ne lire que l'introduction des chansons.
  - **Mode de lecture** : Utilisez le bouton [▲] ou [▼] pour sélectionner le mode de lecture : Dans l'ordre ou en Aléatoire.
    - a) Dans l'ordre : pour lire toutes les chansons dans l'ordre.
    - b) Aléatoire : pour lire toutes les chansons dans un ordre aléatoire.

- **MSEQ** : Utilisez le bouton [▲] ou [▼] pour sélectionner l'égaliseur MS : 3D, Basses ou LEQ.
- **SéI ÉG** : Utilisez le bouton [▲] ou [▼] pour sélectionner l'égaliseur : Normal, MSEQ, Rock, Pop, Classique, Basses, Jazz ou ÉG utilisateur.
- **Réglage ÉG utilisateur** : pour régler l'ÉG de l'utilisateur.
  - a) Utilisez les boutons [◀] ou [▶] pour sélectionner la barre de valeur à modifier.
  - b) Appuyez sur le bouton [▲] ou [▼] pour monter ou descendre la boule sur la barre.
  - c) Appuyez sur le bouton [◀] ou [▶] pour sélectionner **Oui** pour confirmer les réglages.
- **Écran** : Utilisez le bouton [▲] ou [▼] pour sélection Paroles ou Fermé :
  - a) Paroles : pour synchroniser les paroles en lisant de la musique.
  - b) Fermé : pour fermer l'affichage des paroles.

## Afficher les paroles

Cet appareil prend en charge l'affichage des paroles pendant la lecture de musique. Seules les paroles au format LRC peuvent être affichées.

Pour ajouter des paroles à la musique, prenez « love music. Mp3 » par exemple :

1. téléchargez sur Internet les paroles correspondantes avec l'extension « \*.lrc ».
2. Renommez le fichier de paroles « love music.lrc ». Assurez-vous que le nom du fichier de paroles est le même que celui du fichier de musique.
3. Copiez les deux fichiers dans le même dossier sur le lecteur de livre électronique.

- Appuyez sur le bouton [MENU] pour accéder au menu de fonctions de musique, ouvrez ensuite la fenêtre des paroles.
- Les paroles s'afficheront sur l'écran quand de la musique se lit.

## Afficher des photos

### Afficher une photo



- Dans le menu d'accueil, appuyez sur le bouton [◀], [▲], [▶] ou [▼] pour sélectionner le mode **Photo**.
- Appuyez sur le bouton [OK] pour accéder à l'écran de la liste des dossiers.
- Utilisez le bouton [▲] ou [▼] pour sélectionner une photo du dossier, appuyez ensuite sur le bouton [OK].
- Sélectionnez un fichier d'image.
- Appuyez sur le bouton [OK] pour afficher la photo.

Quand une image est affichée, vous pouvez effectuer les actions suivantes :

- Démarrer/mettre en pause l'affichage d'un diaporama** : Appuyez sur le bouton [▶|] pour démarrer le diaporama. Pour mettre le diaporama en pause, appuyez encore une fois sur le bouton [▶|].

- **Changer de photo** : Appuyez sur le bouton [◀] ou [▶] pour passer à la photo précédente/suivante.
- **Avance/retour rapide** : Maintenez enfoncé le bouton [◀] pour afficher rapidement les photos précédentes. Maintenez enfoncé le bouton [▶] pour afficher rapidement les photos suivantes.
- **Quitter** : Appuyez sur le bouton [↶] pour revenir au menu de la liste des images.
- **Arrêt de l'appareil** : Maintenez enfoncé le bouton [⏻] pour éteindre le lecteur de livre électronique.

## Lire un diaporama

1. Quand une image est affichée, appuyez sur le bouton [MENU] pour accéder au menu des fonctions de photo.
2. En mode **Navigation**, utilisez le bouton [▲] ou [▼] pour changer l'intervalle entre les photos du diaporama.
3. Appuyez sur le bouton [OK] pour sélectionner une option.
4. Appuyez sur le bouton [▶■] pour démarrer le diaporama à partir de la photo en cours.

# Gestion des fichiers

## Naviguer dans les fichiers et supprimer un fichier



1. Dans le menu d'accueil, appuyez sur le bouton [◀], [▲], [▶] ou [▼] pour sélectionner le mode **Explorer**.
2. Appuyez sur le bouton [OK] pour accéder à l'écran de la liste des dossiers.
3. Appuyez sur [▲] ou [▼] pour naviguer dans les dossiers.  
Pour ouvrir un dossier, sélectionnez-le et appuyez ensuite sur le bouton [OK].
4. Utilisez [▲] ou [▼] pour mettre en surbrillance un fichier dans le dossier, appuyez ensuite sur le bouton [MENU]. Une fenêtre de suppression s'affichera.
5. Appuyez sur [◀] ou [▶] pour sélectionner « Oui » ou « Non », appuyez ensuite sur [OK] pour confirmer
6. Appuyez sur [↶] pour revenir à l'écran précédent.

## Modifier les paramètres de l'appareil

Les paramètres du système vous permettent de personnaliser et de configurer votre lecteur de livre électronique.



1. Dans le menu d'accueil, appuyez sur le bouton [◀], [▲], [▶] ou [▼] pour sélectionner **Settings** :
2. Utilisez le bouton [▲] ou [▼] pour sélectionner une option de paramètre :
3. Appuyez ensuite sur le bouton [OK] pour accéder au sous-menu.
4. Utilisez le bouton [▲] ou [▼] pour sélectionner une valeur.
5. Appuyez sur le bouton [OK] pour confirmer. Pour quitter et ne pas confirmer, appuyez sur le bouton [↶].

### Paramètres d'affichage

Utilisez le bouton [▲] ou [▼] pour sélectionner une option d'affichage.

#### Réglage du délai de rétroéclairage

1. Utilisez le bouton [▲] ou [▼] pour sélectionner **Délai rétroéclairage**, appuyez ensuite sur le bouton [OK]
2. Utilisez le bouton [▲] ou [▼] pour sélectionner le délai de rétroéclairage souhaité.

#### Réglage de la luminosité

1. Utilisez le bouton [▲] ou [▼] pour sélectionner **Luminosité**, appuyez ensuite sur le bouton [OK]
2. Utilisez le bouton [▲] ou [▼] pour sélectionner le niveau de luminosité.

## Configuration système

Utilisez le bouton [▲] ou [▼] pour sélectionner **Configuration système** dans le menu des paramètres, appuyez ensuite sur le bouton [▲] ou [▼] pour sélectionner les options suivantes :

- **Récupérable** : pour commencer à récupérer des fichiers.
- **Délai de verrouillage des boutons** : Utilisez le bouton [▲] ou [▼] pour sélectionner le délai de verrouillage des boutons.
- **Effacer enregistrement des activations** : pour effacer l'enregistrement des activations.

Attention : vous pouvez utiliser cette fonction si vous souhaitez re-autoriser l'appareil. Si vous effacez l'enregistrement des activations, votre appareil pourrait ne pas pouvoir lire les anciens livres DRM que vous avez acheté avec votre ancien compte.

## Langue

1. Utilisez le bouton [▲] ou [▼] pour sélectionner **Langue** dans le menu des paramètres.
2. Appuyez sur le bouton [▲] ou [▼] pour sélectionner une langue d'affichage, appuyez ensuite sur le bouton [ok] pour confirmer.

## Informations du système

1. Utilisez le bouton [▲] ou [▼] pour sélectionner **Informations système** dans le menu des paramètres.
2. Appuyez sur le bouton [OK] pour consulter les informations de votre appareil.

## Délai d'arrêt auto

1. Utilisez le bouton [▲] ou [▼] pour sélectionner **Arrêt auto** dans le menu des paramètres.
2. Appuyez sur le bouton [▲] ou [▼] pour sélectionner un délai d'arrêt auto, appuyez ensuite sur le bouton [ok] pour confirmer.

## Heure

1. Utilisez le bouton [▲] ou [▼] pour sélectionner **Heure** dans le menu des paramètres.
2. Utilisez le bouton [◀] ou [▶] pour mettre en surbrillance le paramètre suivant ou précédent (heures/minutes ou année/mois/jour), appuyez ensuite sur le bouton [▲] ou [▼] pour régler l'heure et la date.
3. Appuyez sur le bouton [◀] ou [▶] pour sélectionner **Oui**.
4. Utilisez le bouton [ok] pour confirmer vos paramètres.

## Calendrier

1. Utilisez le bouton [▲] ou [▼] pour sélectionner **Calendrier** dans le menu des paramètres.
2. Appuyez sur le bouton [OK] pour cocher le calendrier.
3. Utilisez le bouton [◀], [▲], [▶] ou [▼] pour naviguer entre les jours.

## Rotation automatique

1. Utilisez le bouton [▲] ou [▼] pour sélectionner **Rotation automatique** dans le menu des paramètres.
2. Utilisez le bouton [▲] ou [▼] pour sélectionner : activer ou désactiver et appuyez ensuite sur le bouton [ok] pour confirmer.

# E-boekreader

MME-1

Gebruiksaanwijzing



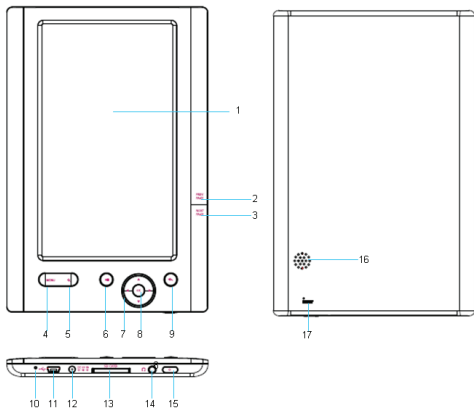
# INHOUDSTABEL

<b>Overzicht</b> .....	<b>1</b>
<b>Beginnen</b> .....	<b>2</b>
De E-boekreader inschakelen .....	2
Aansluiten op een PC en bestanden downloaden van de PC .....	2
<i>Het apparaat ontkoppelen van de PC</i> .....	3
SD/MMC-kaart aansluiten .....	3
Opladen van de batterij .....	4
<b>Gebruik van het hoofdmenu</b> .....	<b>5</b>
Het hoofdmenu openen .....	5
Overzicht opties .....	5
Gebruikstips .....	6
<b>Een E-boek lezen</b> .....	<b>7</b>
Een E-boek afspelen .....	7
De E-boekbibliotheek gebruiken. ....	8
<i>Uw bibliotheek bijwerken</i> .....	8
<i>Opties E-boekbibliotheek</i> .....	8
Een boek lezen vanuit geschiedenis .....	8
E-boek functiemenu .....	9
Een E-boek lezen met achtergrondmuziek .....	10
<b>Een video bekijken</b> .....	<b>11</b>

Een video afspelen .....	11
Video-functiemenu .....	12
<b>Naar muziek luisteren .....</b>	<b>13</b>
Muziek afspelen .....	13
De mediaspeler-bibliotheek gebruiken .....	14
<i>Uw mediabibliotheek bijwerken.....</i>	<i>14</i>
<i>Opties mediabibliotheek.....</i>	<i>14</i>
Muziek-functiemenu .....	15
Lyric display (songtekstweergave) .....	16
<b>Foto's bekijken .....</b>	<b>17</b>
Een foto bekijken .....	17
Een diavoorstelling afspelen .....	18
<b>Bestanden beheren .....</b>	<b>18</b>
Alle bestanden doorzoeken en een bestand verwijderen.....	18
<b>De instellingen van de E-boekreader veranderen .....</b>	<b>19</b>
Scherminstellingen .....	19
<i>Schermverlichtingstijd instellen.....</i>	<i>19</i>
<i>Helderheid instellen .....</i>	<i>19</i>
Systeeminstellingen .....	20
Taal .....	20
Systeeminformatie.....	20

Automatische uitschakeltijd .....	21
Tijd .....	21
Kalender .....	21
Automatische rotatie .....	21

## Overzicht



1. Display-scherm
2. [PREV PAGE] Ga naar vorige pagina
3. [NEXT PAGE] Ga naar volgende pagina
4. [MENU] Open het functiemenu voor elke stand
5. [ ] Open venster inzoomopties
6. [ ] Weergave starten/onderbreken/hervatten; toetsen ontgrendelen
7. Vier richtingstoetsen: [ ], [ ], [ ], [ ]
8. [OK] Keuze bevestigen
9. [ ] Verlaten-toets
10. Oplaadindicatie-LED (opladen rood, vol groen)
11. Mini-USB-connector
12. 5V 2A DC-aansluiting
13. SD/MMC-kaartgleuf
14. Oortelefoonaansluiting
15. [ ] In/uitschakelen
16. Luidspreker
17. Reset-gat

# Beginnen

## De E-boekreader inschakelen

Houd de [⏻]-toets ingedrukt om de E-boekreader in te schakelen. Als de batterij bijna leeg is, steek dan het ene uiteinde van de adapter in de DC-aansluiting op de E-boekreader en het andere uiteinde in een stopcontact.

**Opmerking:** Houd de [⏻]-toets weer ingedrukt om de E-boekreader uit te schakelen.

## Aansluiten op een PC en bestanden downloaden van de PC

Sluit het apparaat aan op de computer om bestanden te downloaden of om het apparaat op te laden.


1. Zorg ervoor dat uw computer opgestart is voordat u begint.
2. Sluit de mini-stekker van de USB-kabel aan op de mini-USB-ingang op het apparaat en steek het andere uiteinde in een beschikbare USB-ingang op uw computer.
3. Zodra het apparaat aangesloten is op uw computer, verschijnt er een "Verwijderbare schijf" in 'Deze computer'.
4. Open Windows Explorer of 'Deze computer'. De "Verwijderbare schijf" verschijnt.
5. Versleep de bestanden van uw computer naar de "Verwijderbare schijf".
6. Als u het apparaat geautoriseerd hebt *met gebruik van E-boek website tools*, wordt er een verborgen map zoals "adobe-digital-editions" aangemaakt op uw apparaat. Verwijder deze "adobe-digital-editions"-map niet en formatteer het apparaat niet, tenzij u het apparaat opnieuw wilt autoriseren.

### **Opmerking:**

- *De batterij van het apparaat wordt automatisch opgeladen wanneer het apparaat aangesloten is op de computer.*
- *Maak de USB-kabel niet los tijdens de bestandsoverdracht. Hierdoor kunnen het apparaat en de bestanden beschadigd raken.*

### **Het apparaat ontkoppelen van de PC**

Ontkoppel het apparaat nadat de bestandsoverdracht beëindigd is op de volgende manier van de computer:

- 1 Klik met de linkermuisknop op de "  " icoon op de taakbalk.
- 2 Klik op het kleine popup-venstertje met de boodschap "Stop het USB-massa-opslagapparaat - Drive (X)".
- 3 Wanneer het programma aangeeft dat u het apparaat kunt verwijderen, kunt u het apparaat veilig ontkoppelen.

### **SD/MMC-kaart aansluiten**

U kunt een SD- of MMC-kaart aansluiten op de E-boekreader.

1. Houd uw micro-SD-kaart gelijk met de gleuf. Steek de kaart in de gleuf.
2. Duw op de kaart totdat deze vergrendeld wordt.

**De SD/MMC-kaart verwijderen:** Druk op de kaart om hem te ontgrendelen en haal de kaart uit de gleuf.

**Opmerking:** *Steek de kaart alleen in de gleuf of haal hem er alleen uit wanneer de E-boekreader uit staat, anders kunnen de interne bestanden van het apparaat verloren gaan of beschadigd raken.*

## Opladen van de batterij

- De batterij van de E-boekreader wordt automatisch opgeladen wanneer het apparaat aangesloten is op de computer of op een stopcontact. Tijdens het opladen is het indicatielampje rood, deze wordt groen nadat de batterij opgeladen is.
- Lees de indicatie van het batterijniveau van uw apparaat af:



Vol



Driekwart vol



Halfvol



Bijna leeg



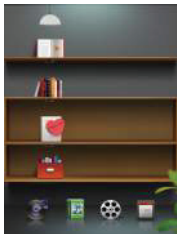
Leeg

### **Belangrijk:**

- *De aanbevolen temperatuur voor het opladen van de batterij is 0 °C tot 35 °C.*
- *Laad het apparaat helemaal op voordat u het apparaat voor de eerste keer gebruikt of als u het apparaat lange tijd niet gebruikt heeft.*
- *Laad het apparaat meteen op wanneer de boodschap 'Batterij bijna leeg' verschijnt,*
- *Laad het apparaat niet te lang op en zorg dat de batterij niet helemaal leeg raakt. Door leegraken of te lang opladen wordt de levensduur van de batterij verkort.*
- *De batterij kan helemaal leeg raken als het apparaat lange tijd niet gebruikt wordt (meer dan drie maanden). Laad om dit te vermijden het apparaat elke drie maanden op en zorg dat het niveau van de batterij altijd boven de 50% blijft.*
- *Als het apparaat lange tijd niet gebruikt wordt, bewaar deze dan bij een temperatuur van onder de 23 ± 5 °C en bij een luchtvochtigheidsgraad van 65 ± 20% RH om de batterij optimaal te laten functioneren.*

# Gebruik van het hoofdmenu

## Het hoofdmenu openen



1. Houd de [⏻] toets ingedrukt en het hoofdmenu verschijnt op het scherm.  
Of druk in andere standen op de [↶] toets om terug te keren naar het hoofdmenu.
2. Druk op de [↶], [↷], [↸] of [↹] toets om één van de volgende opties te selecteren: Browser History, EBook, Video, Explorer, Music, Photo en Setting.
3. Druk dan op de [OK] toets om het apparaat in de gewenste stand te zetten.

## Overzicht opties

Opties hoofdmenu	Beschrijving	Opties hoofdmenu	Beschrijving
Browser History	Blader door uw E-boekgeschiedenis en ga verder met het lezen van uw boek.	Music	Muziek afspelen.
EBook	E-boeken lezen	Photo	Foto's bekijken.

Video	Videobestanden afspelen.	Setting	Pas de aanstellingen van uw E-boekreader aan.
Explorer	Blader door alle bestanden in de E-boekreader en verwijder bestanden of niet.		

## Gebruikstips

- **Pagina omhoog/omlaag:** tijdens het lezen van een boek kunt u op de [PREV PAGE] of [NEXT PAGE] toets drukken om de pagina omhoog of omlaag te verplaatsen.
- **Inzoomen:** tijdens het lezen van een boek kunt u op de [🔍] toets drukken om het pop-upvenster met de inzoomopties te openen.
- **Funciemenu:** tijdens het lezen van een boek, het bekijken van een video, het luisteren naar muziek of het bladeren door foto's kunt u op de [MENU] toets drukken om het funciemenu te openen.
- **Verlaten:** druk op de [⏪] toets om het menu te verlaten en terug te keren naar het vorige scherm.
- **Alle toetsen ontgrendelen:** Als u een automatische vergrendelingstijd ingesteld heeft in het instellingsmenu, kunt u op de [▶||] toets drukken om de toetsen weer te ontgrendelen nadat ze zijn vergrendeld.
- **De E-boekreader resetten:** Als er een fout optreedt tijdens het gebruik van de E-boekreader kunt u een metalen pin, zoals het uiteinde van een paperclip, in het RESET-gat steken om het systeem van uw E-boeklezer opnieuw op te starten.

# Een E-boek lezen

## Een E-boek afspelen



1. Druk in het hoofdmenu op de [◀], [▲], [▶] of [▼] toets om de **EBook**-stand te selecteren.
2. Druk op de [OK] toets om uw E-boekbibliotheek te openen.
3. Gebruik de [▲] of [▼] toets om een E-boekbibliotheek te selecteren en druk dan op de [OK] toets om de bibliotheek te openen.
4. Selecteer het gewenste E-boek.
5. Druk op de [OK] toets om het boek te lezen.

**Opmerking:** De E-boeklezer de E-boeken synchroniseren met DRM met gebruik van de E-boek website tools. De tijdsduur van het openen van een E-boek kan verschillen per boek; het openen van een groot bestand duurt vaak langer.

Tijdens het lezen van een boek kunt u:

- **De pagina omhoog/omlaag verplaatsen:** Druk op de [PREV PAGE] of [NEXT PAGE] toets om de pagina omhoog of omlaag te verplaatsen.
- **Inzoomen:** Druk op de [⊕] toets om het pop-upvenster met de inzoomopties te openen. Gebruik de [▲] of [▼] toets om één van de volgende opties te selecteren: Paginagrootte, Paginabreedte, Paginahogte, Klein, Midden, Groot of Extra-groot. (**Opmerking:** voor verschillende bestandsformaten kunnen de opties variëren)
- **Roteren:** Druk op de [↻] toets om tussen de verticale en horizontale weergave heen en weer te schakelen. (**Opmerking:** In het instellingsmenu kunt u het scherm ook zo instellen dat de weergave automatisch roteert. De weergave draait dan automatisch terug als u het apparaat omdraait.
- **Verlaten:** Druk op de [◀] toets om terug te keren naar de E-boekbibliotheek.

## De E-boekbibliotheek gebruiken.

Nadat u de **EBook**-stand heeft gekozen in het hoofdmenu kunt u de E-boekbibliotheek openen. Het apparaat heeft uw boeken in verschillende mappen geordend.

### Uw bibliotheek bijwerken

Gebruik de [▲] of [▼] toets om 'MediaLib Update' te selecteren en druk dan op de [OK] toets om uw E-boekbibliotheek bij te werken.

### Opties E-boekbibliotheek

In uw E-boekbibliotheek staan de volgende opties tot uw beschikking om een boek te kiezen uit één van de folders.

- **Volgens bestandsnaam:** Kies een boek volgens bestandsnaam.
- **Volgens titel:** Kies een boek volgens boektitel.
- **Volgens auteur:** Kies een boek volgens auteur.
- **Volgens miniatuur:** Kies een boek uit de miniaturenweergave.

## Een boek lezen vanuit geschiedenis

1. Druk in het hoofdmenu op de [◀], [▲], [▶] of [▼] toets om de **Browse History**-stand te selecteren.
2. Gebruik de [▲] of [▼] toets om het gewenste recent gelezen boek te selecteren.
3. Druk op de [OK] toets om het boek te lezen.

## E-boek functiemenu

Tijdens het lezen van een boek kunt u op de [MENU] toets drukken om het E-boek functiemenu te openen.

1. Gebruik de [▲] of [▼] toets om de gewenste optie te selecteren.
2. Druk op de [OK] toets om de optie te activeren.
  - **Naar een pagina springen:** Spring naar de juiste pagina. Gebruik de [◀] of [▶] toets om een optie te selecteren en druk dan op de [▲] of [▼] toets om een paginanummer in te voeren. Druk daarna op de [OK] toets om naar de juiste pagina te springen.
  - **Bladwijzer opslaan:** Bewaar de huidige pagina als bladwijzer. Gebruik de [▲] of [▼] toets om een kolom te selecteren en druk dan op de [OK] toets om te bevestigen.
  - **Bladwijzer laden:** Laad de opgeslagen bladwijzer. Gebruik de [▲] of [▼] toets om een bladwijzer te selecteren en druk dan op de [OK] toets om de bladwijzer te laden.
  - **Bladwijzer verwijderen:** Verwijder de opgeslagen bladwijzer. Gebruik de [▲] of [▼] toets om een bladwijzer te selecteren en druk dan op de [OK] toets om de bladwijzer te verwijderen.
  - **Bladerstand:** Selecteer de bladerstand: Automatisch of handmatig.
  - **Pagina omslaan-tijd:** Gebruik de [▲] of [▼] toets om een tijd te selecteren waarna de pagina omgeslagen wordt.
  - **Inhoudsopgave:** Open de inhoudsopgave van het boek en druk dan op de [▲] of [▼] toets om het juiste hoofdstuk te kiezen. (Deze functie is alleen beschikbaar voor boeken die een inhoudsopgave bevatten.)
  - **Informatie:** Bekijk de boekgegevens. (Deze functie is alleen beschikbaar voor boeken in e-PUB formaat).
  - **Kleur instellen:** Druk op de [▲] of [▼] toets om de letterkleur te selecteren. (Deze functie is alleen beschikbaar voor boeken in TXT-formaat).

- **Codeertype:** Gebruik de [▲] of [▼] toets om een codeertype voor het boek te selecteren. (Deze functie is alleen beschikbaar voor boeken in TXT-formaat).
- **Ruimtes verkleinen:** Selecteer Uit of Aan om de lege ruimtes te verkleinen. (Deze functie is alleen beschikbaar voor boeken in TXT-formaat. Deze functie verkleint de lege ruimtes tussen de paragrafen en zorgt ervoor dat er meer inhoud op één pagina kan staan.)

## Een E-boek lezen met achtergrondmuziek

1. Druk in het hoofdmenu op de [◀], [▲], [▶] of [▼] toets om de **Music**-stand te selecteren.
2. Druk op de [OK] toets om uw mediaspeler-bibliotheek te openen.
3. Gebruik de [▲] of [▼] toets om een mediaspeler-bibliotheek te selecteren en druk dan op de [OK] toets om de bibliotheek te openen.
4. Selecteer het gewenste audiobestand en druk dan op de [OK] toets om het bestand af te spelen.
5. Druk meerdere keren op de [↶] toets om terug te keren naar het hoofdmenu.
6. Druk in het hoofdmenu op de [◀], [▲], [▶] of [▼] toets om de **EBook**-stand te selecteren.
7. Druk op de [OK] toets om uw E-boekbibliotheek te openen.
8. Gebruik de [▲] of [▼] toets om een E-boekbibliotheek te selecteren en druk dan op de [OK] toets om de bibliotheek te openen.
9. Selecteer het gewenste E-boek.
10. Druk op de [OK] toets om het boek te lezen.

Nu kunt u uw boek lezen met achtergrondmuziek.

# Een video bekijken

## Een video afspelen



1. Druk in het hoofdmenu op de [◀], [▲], [▶] of [▼] toets om de **Video**-stand te selecteren.
2. Druk op de [OK] toets om de lijst met mappen te openen.
3. Gebruik de [▲] of [▼] toets om de map 'video' te selecteren en druk dan op de [OK] toets.
4. Selecteer het gewenste videobestand.
5. Druk op de [OK] toets om de video te bekijken.

Tijdens het afspelen van een video kunt u:

- **De weergave onderbreken/hervatten:** Druk op de [⏸] toets om de weergave te onderbreken. Druk weer op de [⏸] toets om de weergave te hervatten.
- **Video's overslaan:** Druk op de [◀] of [▶] toets om naar de vorige/volgende video te springen.
- **Zoeken:** Houd de [◀] toets ingedrukt om een video terug te spoelen; houd de [▶] toets ingedrukt om een video door te spoelen.
- **Geluidsniveau aanpassen:** Druk op de [▲] of [▼] toets om het geluidsniveau te verhogen/verlagen.
- **Verlaten:** Druk op de [⏪] toets om terug te keren naar de lijst met videobestanden.
- **Uitschakelen:** Houd de [⏻] toets ingedrukt om de E-boekreader uit te schakelen.

## Video-functiemenu

Tijdens het bekijken van een video kunt u op de [MENU] toets drukken om het video-functiemenu te openen.

1. Gebruik de [▲] of [▼] toets om de gewenste optie te selecteren.
2. Druk op de [OK] toets om de optie te activeren.
  - **Ondertitelingstaal:** Kies een taal voor de ondertiteling.
  - **Afspeeltijd kiezen:** Kies een starttijd voor het bekijken van de video. Druk op de [◀] of [▶] toets om 'Uur en Minuten' te selecteren en druk dan op de [▲] of [▼] toets om de waarde te veranderen. Druk als laatste op de [OK] toets om de instelling te bevestigen en u kunt de video bekijken vanaf de gekozen tijd.
  - **Geheel scherm/Normaal/Origineel scherm:** Druk op de [OK] toets om geheel scherm, normaal of origineel scherm te selecteren.
  - **Audiobestand:** Selecteer het audiobestand van de video.

# Naar muziek luisteren

## Muziek afspelen



1. Druk in het hoofdmenu op de [◀], [▲], [▶] of [▼] toets om de **Music**-stand te selecteren.
2. Druk op de [OK] toets om uw mediaspeler-bibliotheek te openen.
3. Gebruik de [▲] of [▼] toets om een mediaspeler-bibliotheek te selecteren en druk dan op de [OK] toets om de bibliotheek te openen.
4. Selecteer het gewenste audiobestand.
5. Druk op de [OK] toets om de muziek af te spelen.

Tijdens het afspelen van muziek kunt u:

- **De weergave onderbreken/hervatten:** Druk op de [⏸] toets om de weergave te onderbreken. Druk weer op de [⏸] toets om de weergave te hervatten.
- **Tracks overslaan:** Druk op de [◀] of [▶] toets om naar de vorige/volgende track te springen.
- **Zoeken:** Houd de [◀] toets ingedrukt om een track terug te spoelen; houd de [▶] toets ingedrukt om een track door te spoelen.
- **Geluidsniveau aanpassen:** Druk op de [▲] of [▼] toets om het geluidsniveau te verhogen/verlagen.
- **Verlaten:** Druk op de [↶] toets om terug te keren naar de lijst met muziekbestanden.
- **Uitschakelen:** Houd de [⏻] toets ingedrukt om de E-boekreader uit te schakelen.

## De mediaspeler-bibliotheek gebruiken

Nadat u in het hoofdmenu de **Music**-stand heeft gekozen, kunt u de mediaspeler-bibliotheek openen. Het apparaat heeft uw muziekbestanden in verschillende mappen geordend.

### Uw mediabibliotheek bijwerken

Gebruik de [▲] of [▼] toets om 'MediaLib Update' te selecteren en druk dan op de [OK] toets om uw mediabibliotheek bij te werken.

### Opties mediabibliotheek

In uw mediabibliotheek staan de volgende opties tot uw beschikking om een muziekbestand te selecteren uit één van de folders.

- **Huidig bestand afspelen/weergave hervatten:** Druk op de [OK] toets om het huidige bestand af te spelen of om het meest recent gespeelde bestand te hervatten.
- **Alle muziek:** Blader door alle bestanden in de mediabibliotheek.
- **Artiest:** Kies een muziekbestand volgens artiest.
- **Album:** Kies een muziekbestand volgens album.
- **Genre:** Kies een muziekbestand volgens genre.
- **Mijn favorieten:** De muziekbestanden die u heeft toegevoegd aan uw favorieten.
- **Dir-lijst:** opent de mappenbibliotheek van het apparaat.
- **Geheugen:** De drie meest recent afgespeelde muziekbestanden.

## Muziek-functiemenu

Tijdens het afspelen van muziek kunt u op de [MENU] toets drukken om het muziek-functiemenu te openen.

1. Gebruik de [▲] of [▼] toets om de gewenste optie te selecteren.
2. Druk op de [OK] toets om de optie te activeren.
  - **Herhaalstand:** activeer de herhaalstand. Gebruik de [▲] of [▼] toets om één van de volgende opties te selecteren: Eén keer, Herhalen, Alles, Alles herhalen en Intro. Druk daarna op de [▶] toets om te bevestigen of druk op de [◀] toets om terug te keren naar het vorige scherm.
    - a) Eén keer: Speel het huidige bestand één keer af.
    - b) Herhalen: Herhaal het huidige bestand.
    - c) Alles: Speel alle bestanden in de huidige map één keer af.
    - d) Alles herhalen: Herhaal alle bestanden.
    - e) Intro: Speel alleen het begin van de bestanden af.
  - **Afspeelstand:** Gebruik de [▲] of [▼] toets om de afspeelstand te selecteren: Op volgorde of Shuffle.
    - a) Op volgorde: Speel alle bestanden op volgorde af.
    - b) Shuffle: Speel alle bestanden in willekeurige volgorde af.
  - **MSEQ:** Gebruik de [▲] of [▼] toets om de MS-equalizer te selecteren: 3D, Bass of LEQ.
  - **EQ Sel:** Gebruik de [▲] of [▼] toets om uw equalizer te selecteren: Normaal, MSEQ, Rock, Pop, Klassiek, Bass, Jazz of Voorkeurs-EQ.

- **Instelling Voorkeurs-EQ:** Instellen van de voorkeurs-EQ.
  - a) Gebruik de [◀] of [▶] toets om de waardebaak die u wilt aanpassen te selecteren.
  - b) Druk op de [▲] of [▼] toets om de bal op de baak omhoog of omlaag te verplaatsen.
  - c) Druk op de [◀] of [▶] toets om **Ja** te selecteren en de instellingen te bevestigen.
- **Weergave:** Gebruik de [▲] of [▼] toets om Songtekst of Afsluiten te selecteren:
  - a) Songtekst: Synchroniseer de songtekst met de muziekweergave.
  - b) Afsluiten: Sluit de songtekstweergave af.

## Lyric display (songtekstweergave)

Dit apparaat ondersteunt songtekstweergave tijdens het afspelen van muziek. Alleen songtekst in LRC-formaat kan weergegeven worden.

Om songtekst toe te voegen aan de muziek, bijvoorbeeld aan het bestand "love music.Mp3":

1. Download de overeenkomstige songtekst met de extensie ".lrc" van het internet.
2. Hernoem het songtekstbestand als "love music.lrc". Zorg ervoor dat de bestandsnaam van de songtekst hetzelfde is als de naam van het muziekbestand.
3. Kopieër beide bestanden in dezelfde map op de E-boekreader.
4. Druk op de [MENU] toets om het muziek-functiemenu te openen en activeer dan de songtekstweergave.
5. De songtekst wordt synchroon met de muziek op het scherm getoond.

# Foto's bekijken

## Een foto bekijken



1. Druk in het hoofdmenu op de [◀], [▲], [▶] of [▼] toets om de **Photo**-stand te selecteren.
2. Druk op de [OK] toets om de lijst met mappen te openen.
3. Gebruik de [▲] of [▼] toets om de map 'foto' te selecteren en druk dan op de [OK] toets.
4. Selecteer het gewenste afbeeldingsbestand.
5. Druk op de [OK] toets om de foto te bekijken.

Tijdens het bekijken van foto's kunt u:

- **Diavoorstelling starten/onderbreken:** Druk op de [▶▶] toets om een diavoorstelling te starten. Druk weer op de [▶▶] toets om de weergave te onderbreken.
- **Foto's overslaan:** Druk op de [◀] of [▶] toets om naar de vorige/volgende foto te springen.
- **Zoeken:** Houd de [◀] toets ingedrukt om terug te bladeren door de vorige foto's; houd de [▶] toets ingedrukt om vooruit te bladeren door de volgende foto's.
- **Verlaten:** Druk op de [↶] toets om terug te keren naar de lijst met fotobestanden.
- **Uitschakelen:** Houd de [⏏] toets ingedrukt om de E-boekreader uit te schakelen.

## Een diavoorstelling afspelen

1. Druk tijdens het bekijken van een foto op de [MENU] toets om het foto-functiemenu te openen.
2. Kies de optie **Bladeren** en gebruik de [▲] of [▼] toets om de intervaltijd voor de diavoorstelling in te stellen.
3. Druk op de [OK] toets om de optie te activeren.
4. Druk op de [▶] toets om de diavoorstelling te starten vanaf de huidige foto.

## Bestanden beheren

### Alle bestanden doorzoeken en een bestand verwijderen



1. Druk in het hoofdmenu op de [◀], [▲], [▶] of [▼] toets om de **Explorer**-stand te selecteren.
2. Druk op de [OK] toets om de lijst met mappen te openen.
3. Druk op de [▲] of [▼] toets om tussen de bestanden of mappen te navigeren.  
Om een map te openen, selecteert u de map en drukt u op de [OK] toets.
4. Gebruik de [▲] of [▼] toets om een bestand in de map in een verlicht blok te zetten en druk dan op de [MENU] toets. Er verschijnt een pop-upvenster met een verwijderoptie.
5. Druk op de [◀] of [▶] toets om "Ja" of "Nee" te kiezen en druk op de [OK] toets om uw keuze te bevestigen.
6. Druk op de [↶] toets om terug te keren naar het vorige scherm.

## De instellingen van de E-boekreader veranderen

Met de systeeminstellingen kunt u uw E-boekreader configureren en naar uw eigen voorkeur aanpassen.



1. Druk in het hoofdmenu op de [◀], [▲], [▶] of [▼] toets om **Settings** te selecteren.
2. Gebruik de [▲] of [▼] toets om een instellingsoptie te selecteren.
3. Druk dan op de [OK] toets om het submenu te openen.
4. Gebruik de [▲] of [▼] toets om een waarde te selecteren.
5. Druk op de [OK] toets om te bevestigen. Of druk op de [↶] toets om het submenu te verlaten.

## Scherminstellingen

Gebruik de [▲] of [▼] toets om de optie **Scherminstellingen** in het instellingsmenu te selecteren.

### Schermverlichtingstijd instellen

1. Gebruik de [▲] of [▼] toets om de optie **LichtTijd** te selecteren en druk dan op de [OK] toets.
2. Druk op de [▲] of [▼] toets om een schermverlichtingstijd te selecteren.

### Helderheid instellen

1. Gebruik de [▲] of [▼] toets om de optie **Helderheid** te selecteren en druk dan op de [OK] toets.
2. Druk op de [▲] of [▼] toets om een helderheidsniveau te selecteren.

## Systeminstellingen

Gebruik de [▲] of [▼] toets om de optie **Systeminstellingen** in het instellingsmenu te selecteren en druk dan op de [▲] of [▼] toets om één van de volgende opties te selecteren.

- **Herstellen:** Bestanden herstellen.
- **Toetsenvergrendelingstijd:** Druk op de [▲] of [▼] toets om een tijdsduur voor de toetsenvergrendeling te selecteren.
- **Activeringsgeschiedenis wissen:** Selecteer deze optie om de activeringsgeschiedenis te wissen.

Let op: U kunt deze functie gebruiken als u het apparaat opnieuw wilt autoriseren. Door de activeringsgeschiedenis te wissen kan het gebeuren dat het apparaat de oude DRM-boeken die u op het oude account gekocht heeft niet meer kan aflezen.

## Taal

1. Gebruik de [▲] of [▼] toets om de optie **Taal** in het instellingsmenu te selecteren.
2. Druk op de [▲] of [▼] toets om een schermtaal te kiezen en druk op de [ok] toets om uw keuze te bevestigen.

## Systeminformatie

1. Gebruik de [▲] of [▼] toets om de optie **Systeminformatie** in het instellingsmenu te selecteren.
2. Druk op de [OK] toets om de informatie over uw apparaat te bekijken.

## Automatische uitschakeltijd

1. Gebruik de [▲] of [▼] toets om de optie **AutoUitschakeltijd** in het instellingsmenu te selecteren.
2. Druk op de [▲] of [▼] toets om een uitschakeltijd te selecteren en druk dan op de [ok] toets om te bevestigen.

## Tijd

1. Gebruik de [▲] of [▼] toets om de optie **Tijd** in het instellingsmenu te selecteren.
2. Gebruik de [◀] of [▶] toets om de volgende of de vorige optie in een blok te zetten (uren/minuten of jaar/maand/dag) en druk dan op de [▲] of [▼] toets om de tijd of de datum in te stellen.
3. Druk op de [◀] of [▶] toets om **Ja** te selecteren.
4. Druk op de [ok] toets om uw instellingen te bevestigen.

## Kalender

1. Gebruik de [▲] of [▼] toets om de optie **Kalender** in het instellingsmenu te selecteren.
2. Druk op de [OK] toets om te de kalender te bekijken.
3. Gebruik de [◀], [▲], [▶] of [▼] toets om tussen de dagen te navigeren.

## Automatische rotatie

1. Gebruik de [▲] of [▼] toets om de optie **Automatische rotatie** in het instellingsmenu te selecteren.
2. Gebruik de [▲] of [▼] toets om Uit of Aan te selecteren en druk dan op de [ok] toets om te bevestigen.