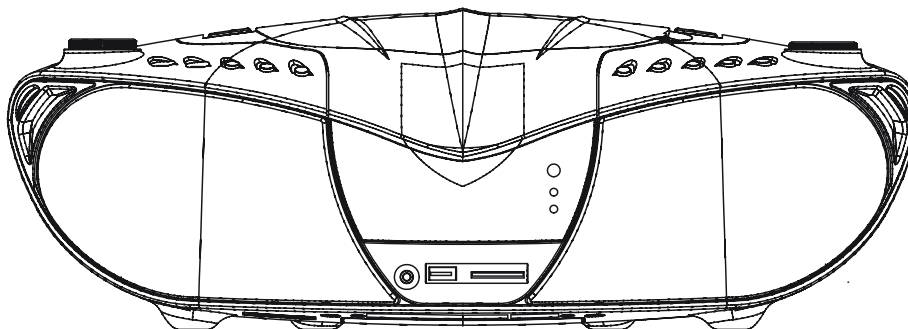


MARQUANT[®]

Gebruiksaanwijzing

**DVD/CD-SPELER MET STEREO RADIO
EN GEBRUIK VAN USB-KAART**

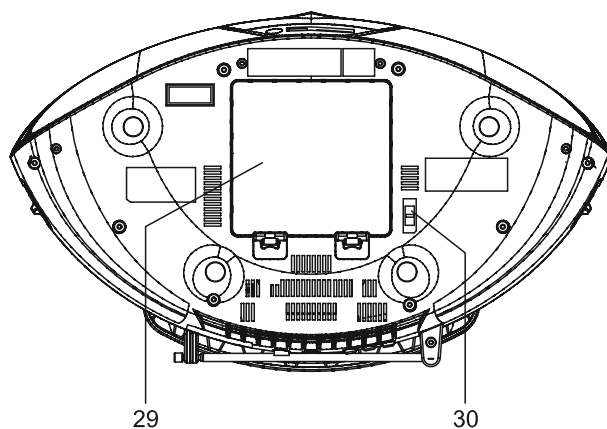
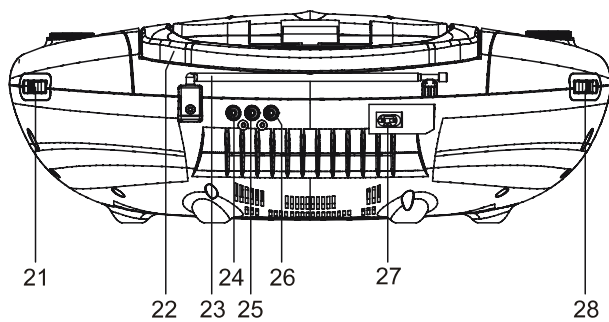
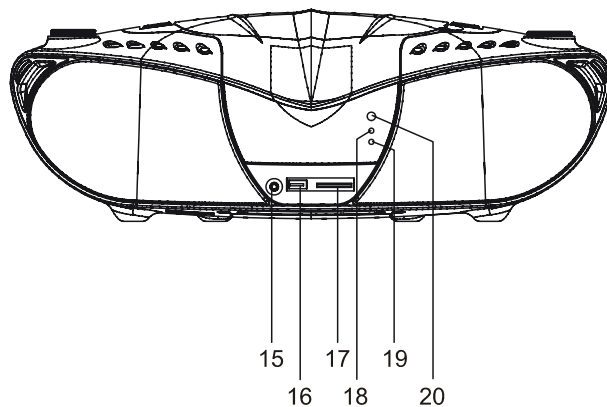
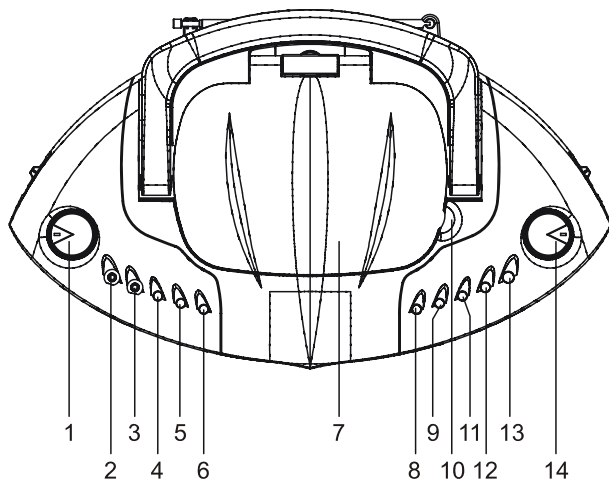
Model: MPD-4



Lees, alvorens de speler te verbinden, te gebruiken of in te stellen, eerst deze instructies in hun geheel.

Berg daarna deze gebruiksaanwijzing voor toekomstig gebruik op een veilige plaats op.

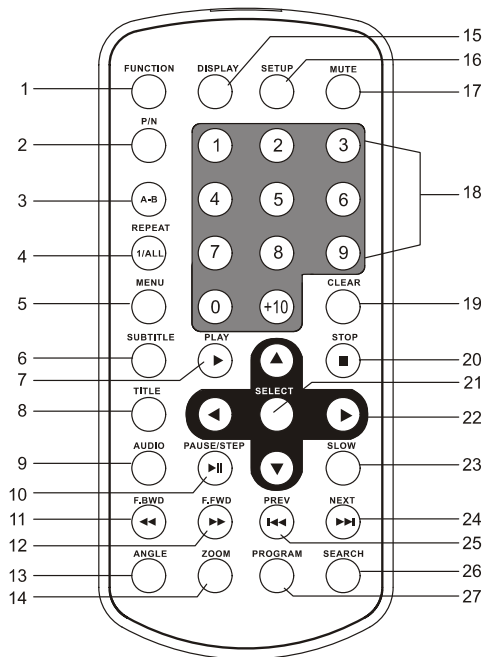
Illustratie van de bedieningselementen/ingangen op het hoofdapparaat



1. VOLUMEKNOP
2. KOPTELEFOONAANSLUITING
3. MICROFOONAANSLUITING
4. DVD/USB/KAART SELECTIETOETS
5. PREV/LINKS TOETS
6. NEXT/RECHTS TOETS
7. CD-LADE
8. STOP/MENU TOETS
9. PLAY/ENTER TOETS
10. CD-LADE OPENRUIMTE
11. FR/OMLAAG TOETS
12. FF/OMHOOG TOETS
13. DISPLAY TOETS
14. TUNING BEDIENING

15. AUX IN AANSLUITING
16. USB POORT
17. GLEUF SD/MMC-KAART
18. POWER INDICATOR
19. FM ST. INDICATOR
20. AFSTANDSBEDIENINGSENSOR
21. BAND SCHAKELAAR
22. HANDGREEP
23. TELESCOPISCHE FM-ANTENNE
24. VIDEO-UITGANG AANSLUITING
25. AUDIO UITGANG LINKS
26. AUDIO UITGANG RECHTS
27. ELECTRICITEITSAANSLUITING
28. FUNCTION SCHAKELAAR
29. BATTERIJVAK
30. SPANNINGSSCHAKELAAR (VOOR MODELLEN DIE MEERDERE VOLTAGES ONDERSTEUNEN, ONDERZIJDE) (OPTIONEEL)

Afstandsbediening



- | | |
|-----------------------|-----------------------|
| 1. FUNCTION toets | 15. DISPLAY toets |
| 2. P/N toets | 16. SETUP toets |
| 3. REPEAT A-B toets | 17. MUTE toets |
| 4. REPEAT 1/ALL toets | 18. NUMMER toetsen |
| 5. MENU toetsen | 19. CLEAR toets |
| 6. SUBTITLE toetsen | 20. STOP toets |
| 7. PLAY toets | 21. SELECT toets |
| 8. TITLE toets | 22. NAVIGATIE toetsen |
| 9. AUDIO toets | 23. SLOW toets |
| 10. PAUSE/STEP toets | 24. NEXT toets |
| 11. F.BWD toets | 25. PREV toets |
| 12. F.FWD toets | 26. SEARCH toets |
| 13. ANGLE toets | 27. PROGRAM toets |
| 14. ZOOM toets | |

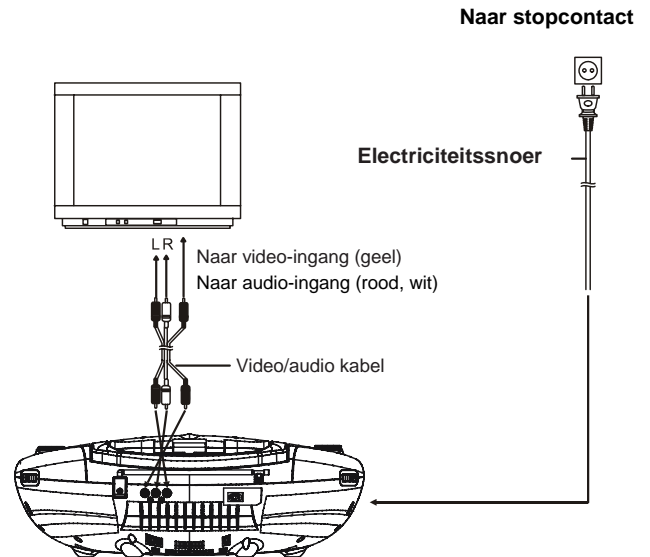
Standaard aansluiting

- De stroom wordt uitgeschakeld door de stekker uit het stopcontact te halen. Zorg dat de stekker goed bereikbaar is.
- U wordt aanbevolen de speler aan te sluiten op een multi-systeem TV.
- Controleer dat deze speler en andere apparatuur dat aangesloten moet worden in de standby-stand staan of uitgeschakeld zijn, en haal de stekkers uit het stopcontact voordat u de aansluitingen uitvoert.
- Blokkeer de ventilatiegaten van de apparatuur niet en zet de apparaten zo neer dat de luchtcirculatie niet belemmerd wordt.
- Lees de gebruiksaanwijzing voordat u andere apparatuur aansluit.
- Zorg ervoor dat u het kleurenschema aanhoudt bij het aansluiten van audio- en videokabels.

Opmerking:

- Tijdens DVD-weergave kan het geluidsniveau van de TV lager zijn dan tijdens TV-uitzendingen enz. Als dit het geval is, pas het geluidsniveau dan aan tot het gewenste niveau.
- Als de DVD/CD-speler aangesloten is op de TV via een videorecorder, kan het zijn dat bij sommige DVD's het beeld niet goed wordt weergegeven. Als dit het geval is, sluit de speler dan niet aan via de videorecorder.

Aansluiten op een stereo TV



BEDIENING

VOORBEREIDING

- Schakel de TV in en zet hem in de videostand.
- Schakel het audiosysteem dat verbonden is met de speler in.

BEGINNEN

- Schakel de speler in en zet de FUNCTION SCHAKELAAR op de DVD stand.
- Open de CD-klep om de CD-lade te openen.
- Plaats een CD in de CD-lade.
- Sluit de CD-lade en het afspelen begint automatisch..
- Als er een menu op het TV-scherm verschijnt, druk dan op de navigatietoetsen of op de nummertoeetsen om de gewenste track te selecteren en druk dan op de ENTER toets om de weergave te starten.

HET GELUIDSNIVEAU AANPASSEN

- Draai aan de VOLUMEKNOP om het geluidsniveau te verhogen of te verlagen.

VOORUIT- OF TERUGSPRINGEN

- Druk tijdens het afspelen één keer op de NEXT of PREV toets om een hoofdstuk (DVD) of track (CD) vooruit- of terug te springen.

VOORUIT/TERUGSPOELEN

- Druk tijdens de weergave meerdere keren op de F.FWD -toets of de F. BWD -toets om de schijf vooruit of terug te spoelen met X2, X4, X8, X20 de normale snelheid.
- Druk op de PLAY-toets om de normale weergave te hervatten.

DE WEERGAVE STOPPEN

- Druk tijdens de weergave op de STOP-toets om de weergave te stoppen. De weergave wordt hervat wanneer u in de stop-stand op STOP drukt of als u weer op de PLAY-toets drukt. De weergave wordt hervat vanaf het moment waarop deze stopgezet is. Open de CD-lade of druk nog een keer op de STOP-toets om de weergave helemaal te stoppen.

VERTRAAGDE WEERGAVE (DVD)

Houd de SLOW op de afstandsbediening ingedrukt tijdens de weergave. De schijf wordt eerst op 1/2 van de normale snelheid afgespeeld, en met elke druk op de toets wordt de weergave vertraagd (tot 1/7 van de normale snelheid). Druk op de PLAY-toets om de normale weergave te hervatten.

HERHAAL TOETS

Druk tijdens de weergave op de REPEAT 1/ALL toets. U kunt één hoofdstuk/titel of alles (DVD) herhalen, of één track of alle tracks (CD) herhalen, of het gedeelte tussen twee bepaalde punten herhalen (REPEAT A-B).

ZOEKEN NAAR EEN BEPAALDE SCENE

1. Druk tijdens de weergave op de SEARCH-toets en selecteer wat u af wilt spelen (titel, hoofdstuk, titeltijd of hoofdstuktijd) met de navigatietoetsen.
2. Voer het gewenste nummer of de gewenste tijd in met behulp van de nummertoeetsen.
3. Druk op de OK-toets om te bevestigen, en de weergave begint vanaf de opgezochte scene.
4. Druk weer op de SEARCH-toets om het zoekmenu te verlaten.

GEPROGRAMMEERDE WEERGAVE (MAXIMAAL 16 GEHEUGENPLAATSEN)

1. Druk tijdens de weergave op de PROGRAM toets om het programmamenu weer te geven.
2. Selecteer de geheugenplaatsen met behulp van de navigatietoetsen en voer de gewenste titel/hoofdstuknummers in met behulp van de nummertoeetsen.
Opmerking: Het is niet nodig een nul voor het nummer in te voeren. Als het nummer hoger is dan 10, druk dan eerst op de +10 toets en dan het laatste cijfer. Het kan zijn dat sommige toetsen niet werken, omdat er maar een bepaald aantal titels/hoofdstukken/tracks op de CD staan.
Bijvoorbeeld: Track 3, druk op "3"
Track 12, druk op "+10" en dan "2"
Track 21, druk tweemaal op "+10" en dan "1"
3. Selecteer PLAY in het menu om de geprogrammeerde weergave te starten, of druk weer op de PROGRAM toets om het programmeermenu te verlaten.
4. Selecteer eerst de nummers en druk dan op de CLEAR toets om geprogrammeerde nummers te verwijderen. Selecteer <CLEAR> in het menu en druk dan op de ENTER toets van de afstandsbediening om alle nummers te verwijderen.
5. U kunt de programmeerstand ook opheffen door alle nummers in het programmamenu te wissen.

INZOOMEN

Druk meerdere keren op de ZOOM-toets om het beeld 2, 3 of 4 keer te vergroten of 1/2, 1/3 of 1/4 te verkleinen. Druk weer op deze toets wanneer het beeld 1/4 verkleind is om terug te keren naar de normale weergave. U kunt de navigatietoetsen gebruiken om alle delen van het vergrote beeld te zien.

ON SCREEN DISPLAY-NFORMATIE

Druk tijdens de weergave meerdere keren op de DISPLAY-toets op de afstandsbediening. Op het scherm verschijnen verschillende gegevens (schijftype, titelnummer, hoofdstuknummer, weergavetijd, audiotaal, audiotype, ondertitelingstaal en multi-invalshoek, enz.).

AUDIOTAAL VERANDEREN (DVD)

U kunt de audiotaal instellen op een andere taal dan de oorspronkelijk ingestelde taal (deze functie werkt alleen bij schijven waarop meerdere audiotalen zijn opgenomen.) Druk tijdens de weergave van een DVD op de AUDIO-toets. De taal verandert en het nummer van de huidige taal wordt aangegeven op het TV-scherm.
OPMERKING: Als er geen verschillende talen opgenomen zijn, werkt deze functie niet.

INVALSHOEK (ALLEEN DVD)

Druk tijdens de weergave de ANGLE toets in, om het aantal invalshoeken te tonen en de gewenste invalshoek te selecteren.
Opmerking: alleen DVD's die opgenomen zijn in meerdere invalshoeken hebben deze functie.

ONDERTITELINGSTAAL VERANDEREN (ALLEEN DVD)

Druk tijdens de weergave op de SUBTITLE. Elke keer dat u op de toets drukt, verandert de ondertitelingstaal op het scherm.
Laat de toets los wanneer de gewenste taal verschijnt om de ondertiteling in deze taal te laten.
Opmerking: deze functie werkt alleen bij DVD's die opgenomen zijn met meerdere ondertitelingstalen.

TERUG NAAR MENU OF TITELPAGINA

Druk tijdens de weergave de MENU toets in om terug te keren naar het hoofdmenu (DVD).
Druk op de TITLE toets om de titelpagina weer te geven (DVD).

WEERGAVE VAN MP3/MPEG4

1. Plaats een MP3/MPEG4-schijf in de CD-lade. Na een paar seconden verschijnen de mappen van de schijf op het TV-scherm.
2. Selecteer de gewenste map met behulp van de navigatietoetsen en druk dan op de ENTER toets om te bevestigen.
3. De bestanden in deze map worden getoond. Selecteer de gewenste song met behulp van de navigatietoetsen en druk op de ENTER toets om de weergave te starten.
4. Druk op de NEXT en PREV toetsen om de track rechtstreeks te selecteren.
5. Druk op de REPEAT 1/ALL toets om de weergavemodus te veranderen..
REPEAT 1- één bestand herhalen..
REPEAT DIR- alle tracks in het huidige album herhalen
REPEAT ALL- alle tracks op de huidige CD herhalen
REPEAT OFF- herhaalmodus uitschakelen.
Druk op de REPEAT A-B toets om een gedeelte tussen twee punten te herhalen.

WEERGAVE VAN JPEG CD EN KODAK PICTURE CD

Na het laden van een Kodak Picture CD begint de diavoorstelling automatisch.

Na het laden van een JPEG CD worden de mappen op de CD getoond op het TV-scherm. Selecteer de gewenste map met behulp van de navigatietoetsen en druk dan op de ENTER-toets om te bevestigen.

De bestanden in deze map worden getoond. Selecteer de gewenste afbeelding met behulp van de navigatietoetsen en druk op de ENTER-toets om de weergave te starten.

Wanneer u door de bestandsnamen bladert, worden er voorbeeldweergaven van de afbeeldingen getoond.

BEDIENING VAN JPEG CD EN KODAK PICTURE CD

1. WEERGAVESTANDEN

Druk op de REPEAT 1/ALL toets om de weergavestand te veranderen.

REPEAT 1- één bestand herhalen.

REPEAT DIR- alle afbeeldingen in het huidige album herhalen.

REPEAT ALL- alle afbeeldingen op de huidige schijf herhalen.

REPEAT OFF- herhaalstand uitschakelen.

Druk tijdens de weergave op STOP om de voorbeeldweergave-stand aan te zetten.

2. VOLGENDE/VORIGE AFBEELDING TONEN

Druk op de NEXT-toets om de volgende afbeelding te tonen, of op de PREV-toets om de vorige afbeelding te tonen.

Als er een paar seconden lang geen toets wordt ingedrukt, wordt de volgende afbeelding automatisch getoond.

3. AFBEELDINGEN ROTEREN

Druk op de RECHTS- en LINKS-navigatietoetsen om de afbeelding respectievelijk met de klok mee en tegen de klok in te roteren.

4. AFBEELDING OMDRAAIEN

Druk op de OMHOOG-navigatietoets om de afbeelding verticaal om te draaien.

Druk op de OMLAAG-navigatietoets om de afbeelding horizontaal om te draaien.

5. AFBEELDING IN/UITZOOMEN

Druk meerdere keren op de ZOOM-toets. Het beeld wordt vergroot met 2, 3, 4 keer of verkleint met 1/2, 1/3, 1/4 keer de originele grootte.

Druk weer op deze toets wanneer het beeld verkleind is met 1/4 om terug te keren naar de originele grootte.

Als de afbeelding vergroot is, kunt u de navigatietoetsen gebruiken om alle delen van de afbeelding te bekijken.

6. OVERGANGSSTANDEN DIAVOORSTELLING

Druk tijdens de weergave van de diavoorstelling meerdere keren op de PROGRAM-toets om één van de volgende overgangsstanden te selecteren.

WIPE TOP

WIPE BOTTOM

WIPE LEFT

WIPE RIGHT

DIAGONAL WIPE LEFT TOP

DIAGONAL WIPE RIGHT TOP

DIAGONAL WIPE LEFT BOTTOM

DIAGONAL WIPE RIGHT BOTTOM

EXTEND FROM CENTER H

EXTEND FROM CENTER V

COMPRESS TO CENTER H

COMPRESS TO CENTER V

WINDOW H

WINDOW V

WIPE FROM EDGE TO CENTER

TILE

RANDOM

NONE

BEDIENING EXTERNE GEHEUGENAPPARATEN (USB)

De speler voorbereiden op de weergave van externe geheugenapparaten

Steek een USB-stick in de USB-poort port en zet de FUNCTION SCHAKELAAR in de DVD positie;

Druk de FUNCTION toets op de afstandsbediening in om de USB modus te selecteren;

De aanduiding READ USB verschijnt op het LCD-scherm, en nadat de USB-stick is gevonden en afgelezen, verschijnt het totale aantal tracks op het LCD-scherm.

De speler begint automatisch vanaf track nummer 1 te spelen.

OPMERKING: Met deze speler kan zonder problemen muziek worden afgespeeld vanaf USB 1.0 en USB 2.0 apparaten.

OF

Steek een SD/MMC-kaart in de kaartgleuf;

Druk op de FUNCTION toets op de afstandsbediening om de CARD modus te selecteren.

Daarna schakelt de speler over naar de SD/MMC modus.

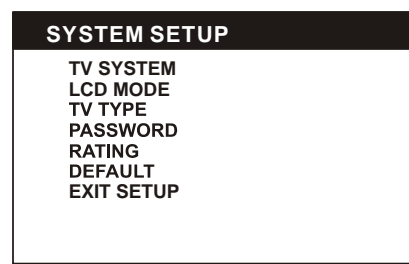
INSTELLINGEN

Met de instellingspagina kunt u de gewenste instellingen op uw speler maken. Wanneer de instellingen gemaakt zijn, worden ze in de CPU van de speler bewaard totdat ze weer veranderd worden.

INSTELLINGSPROCEDURES

1. Druk op de SETUP toets.
2. Selecteer de instelling die u wilt aanpassen met behulp van de navigatietoetsen, druk op de ENTER toets om te bevestigen, de instellingspagina met de verschillende opties verschijnt op het TV-scherm. Gebruik wederom de navigatietoetsen om te wijzigen. Druk op de ENTER toets om de wijzigingen te bevestigen.
3. Gebruik de navigatietoetsen om naar een andere optie op de instellingspagina te gaan.
4. Druk op de SETUP toets om de instellingspagina te verlaten.

1. SYSTEM SETUP



- 1.1 **TV SYSTEM-** Om het TV-systeem te selecteren. Opties: **NTSC / PAL/ AUTO**
Selecteer de optie die geschikt is voor uw TV.

1.2 LCD MODE- Om de grootte van het scherm te kiezen.

Opties: 4:3 16:9

1.3 TV TYPE – om de TV scanmodus te selecteren, selecteer de optie die geschikt is voor uw TV.

Opties: **4:3PS** : Normale Pan & scan modus

4:3LB : normale Letterbox modus

16:9 : 16:9 breedbeeldmodus

1.4 PASSWORD- voer het wachtwoord in om het systeem te ontgrendelen:

1.4.1 Open SYSTEM SETUP, selecteer de optie PASSWORD met behulp van de omlaag-navigatietoets, en druk dan op de rechts-navigatietoets om het invoerveld te selecteren.

1.4.2 Voer het gebruikerswachtwoord "0000" in om het systeem te ontgrendelen. Selecteer in dit geval het invoerveld weer om het wachtwoord te veranderen. Voer vier nieuwe cijfers in en druk dan op de ENTER-toets om te bevestigen. Wanneer het wachtwoord veranderd is, moet u het nieuwe wachtwoord invoeren om het systeem te ontgrendelen..

1.4.3 Als u uw wachtwoord vergeten bent, gebruik dan het beheerderwachtwoord "8200" om het systeem te ontgrendelen.

OPMERKING: Als er in de ontgrendelde stand een verkeerd wachtwoord ingevoerd wordt, vergrendelt het systeem.

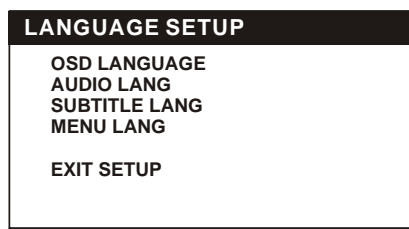
1.5 RATING - Het waarderingsniveau instellen. Als u het waarderingsniveau van het kinderslot wilt instellen, voer dan eerst het wachtwoord in om het systeem te ontgrendelen.

Opties: 1 KID SAFE / 2 G / 3 PG / 4 PG 13 / 5 PG-R/ 6R / 7 NC-17 / 8 ADULT

1.6 DEFAULT – Instellingen terugzetten op de fabrieksstandaard.

Opties: RESTORE

2. LANGUAGE SETUP



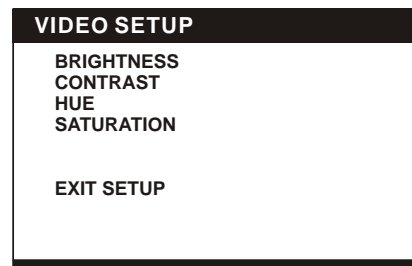
2.1 **OSD LANGUAGE** – Voor het selecteren van verschillende scherm talen.

2.2 **AUDIO LANG** – Voor het selecteren van de gewenste audiotaal (alleen voor DVD, ondersteuning van software op de schijf vereist)

2.3 **SUBTITLE LANG-** Gewenste ondertitelingstaal instellen (alleen voor DVD, ondersteuning van software op de schijf vereist)

2.4 **MENU LANG** – Gewenste taal voor het schijfmenu instellen (alleen voor DVD, ondersteuning van software op de schijf vereist).

3. VIDEO SETUP



3.1 **BRIGHTNESS** – instellen van de helderheid van het scherm.

Opties: 0/2/4/6/8/10/12

3.2 **CONTRAST** – instellen van het contrast van het scherm..

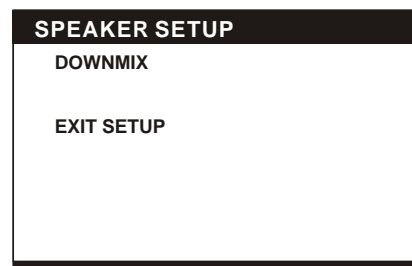
Opties: 0/2/4/6/8/10/12

3.3 **HUE** – instellen van de tint van het scherm.

Opties: -6/-4/-2/0/+2/+4/+6

3.4 **SATURATION** – instellen van de kleurverzadiging van het scherm. Opties: 0/2/4/6/8/10/12

4. SPEAKER SETUP



4.1 DOWNMIX

Opties: **LT/RT-** Links/Rechts mix modus

STEREO - Kies deze optie wanneer u geen 5.1-kanaals versterker heeft.

BEDIENING RADIO

RADIOWEERGAVE

1. Zet de FUNCTION-schakelaar op het hoofdapparaat op de RADIO-stand; de POWER-indicator gaat branden.
2. Selecteer de gewenste band met de BAND schakelaar..
3. Stem af op de gewenste zender door aan de TUNING knop te draaien (Draai de knop heen en weer totdat u het sterkste signaal hoort).
4. De richting van de ingebouwde AM-antenne en de externe TELESCOPISCHE FM-ANTENNE kan veranderd worden.
 - Schuif tijdens de ontvangst van een FM-uitzending de TELESCOPISCHE ANTENNE helemaal uit en draai deze voor de beste ontvangst.
 - Draai voor AM-uitzendingen het apparaat in zijn geheel totdat u de beste ontvangst krijgt.
5. Stel het geluidsniveau in op een comfortabel niveau.
6. Om de radio uit te schakelen zet u de FUNCTION SCHAKELAAR op de OFF positie..

OPMERKINGEN:

- Als een bepaalde FM (STEREO)-zender te zwak is, of als u teveel achtergrondruis hoort, kunt u proberen de bandschakelaar op de FM (MONO)-stand te zetten. Hierdoor kan de ontvangst beter worden.
- Wanneer de bandschakelaar op FM STEREO staat en er wordt een stereo-uitzending ontvangen, gaat de FM STEREO-indicator bovenop het apparaat branden.

STEREO KOPTELEFOON-AANSLUITING

Bovenop het apparaat zit een stereo-koptelefoonaansluiting, zodat u naar het apparaat kunt luisteren zonder anderen te storen. Sluit de koptelefoons/oortelefoons (niet bijgeleverd) aan op de ingang en pas het geluidsniveau aan tot een comfortabel niveau.

OPMERKING: Wanneer er externe koptelefoons/oortelefoons aangesloten worden, worden de luidsprekers van het apparaat uitgeschakeld.

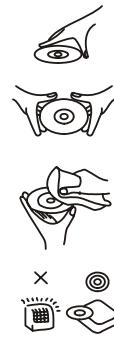
AUDIO-INGANG

Deze speler kan gebruikt worden als versterker om het audiosignaal van een draagbare radio, TV, MP3-speler of ander apparaat weer te geven via een LINE-OUT of vergelijkbare uitgang. Volg de volgende stappen om de speler aan te sluiten op een ander apparaat:

1. Sluit de speler aan op het stopcontact met behulp van het bijgeleverde elektriciteitsnoer.
2. Zet de FUNCTION SCHAKELAAR op de AUX positie.
3. Sluit het externe apparaat aan op de AUDIO-ingang van de speler met de LINE- OUT kabel van het apparaat.
4. Schakel het apparaat in en start de weergave.

U kunt nu het geluid van het aangesloten apparaat horen via deze speler.

HET BEHANDELEN VAN DE DISK.



- Houd de disk bij de rand vast zodat het oppervlak niet vuil wordt door vingerafdrukken. Vingerafdrukken, vuil en krassen kunnen overslaan en vervormingen veroorzaken.
- Schrijf niet op de labelzijde met een balpen of ander schrijfmateriaal.
- Pas geen benzine, verdunner en antistatische vloeistof toe.
- Let erop de disk niet te laten vallen of te verbuigen.
- Plaats slechts één disk in de disklade.
- Probeer de disklade niet te sluiten wanneer de disk er niet goed in zit.
- Zorg er voor dat de disk in zijn doosje gedaan wordt wanneer het niet gebruikt wordt.

PROBLEEM OPLOSSEN

Wanneer u problemen heeft met uw DVD-speler, verzoeken wij u eerst met behulp van onderstaande checklist te controleren of u het probleem zelf niet kunt verhelpen alvorens een erkende hersteldienst te contacteren.

Probleem	Mogelijke oplossingen
Geen stroom of stroom valt opeens uit.	<ul style="list-style-type: none"> • Controleer of de stekker stevig in het stopcontact zit. • Zet de stroom uit en terug aan.
Afstandsbediening werkt niet	<ul style="list-style-type: none"> • Controleer of de batterijen goed zijn geplaatst in de "+" en "-" richting. • De batterijen zijn leeg. Vervang de batterijen. • Controleer of de afstandsbediening goed op de sensor van de DVD-speler gericht is. • Verwijder obstakels tussen de afstandsbediening en de sensor van de speler.
Geen geluid of beeld	<ul style="list-style-type: none"> • Controleer of de A/V kabels goed aangesloten zijn. • Controleer of de disc een DVD (regiocode 1 of zonevrij), DVD-RW of AUDIO CD is. • Gebruik geen disc met krassen of vuil. • Controleer of de disc in de lade werd geplaatst met het etiket omhoog. • De lens van de DVD-speler is vuil. Contacteer de hersteldienst om de lens te reinigen. • Controleer of de TV op het juiste videokanaal is afgestemd indien u kijkt op een TV-scherm
Geen beeld	<ul style="list-style-type: none"> • Controleer of het LCD-scherm aanstaat.
Geen geluid	<ul style="list-style-type: none"> • Controleer of het weergavepaneel open is. Indien het gesloten is kan de audio niet door de luidsprekers worden weergegeven. • Controleer het volume. Indien het volume op nul staat, zet het volume hoger. • Controleer of de stekker van de hoofdtelefoons aangesloten is op de de hoofdtelefoonaansluiting. De luidsprekers kunnen niet samen met de hoofdtelefoon worden gebruikt.
Geen beeld en geluid	<ul style="list-style-type: none"> • Controleer of de batterij correct geïnstalleerd is en net netsnoer in het stopcontact zit.
Vervormde video of geluid	<ul style="list-style-type: none"> • Gebruik een disc zonder krassen op beschadiging.

