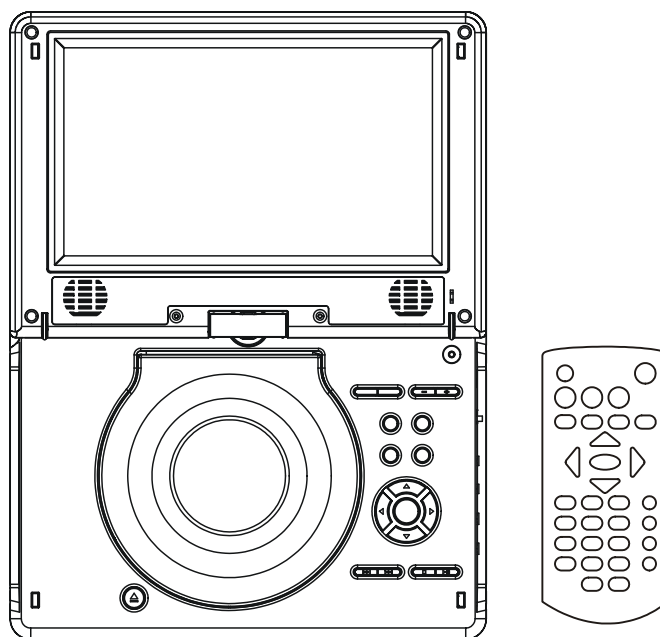


MARQUANT[®]

Gebruiksaanwijzing

DRAAGBARE DVD SPELER MET 9" TFT-SCHERM

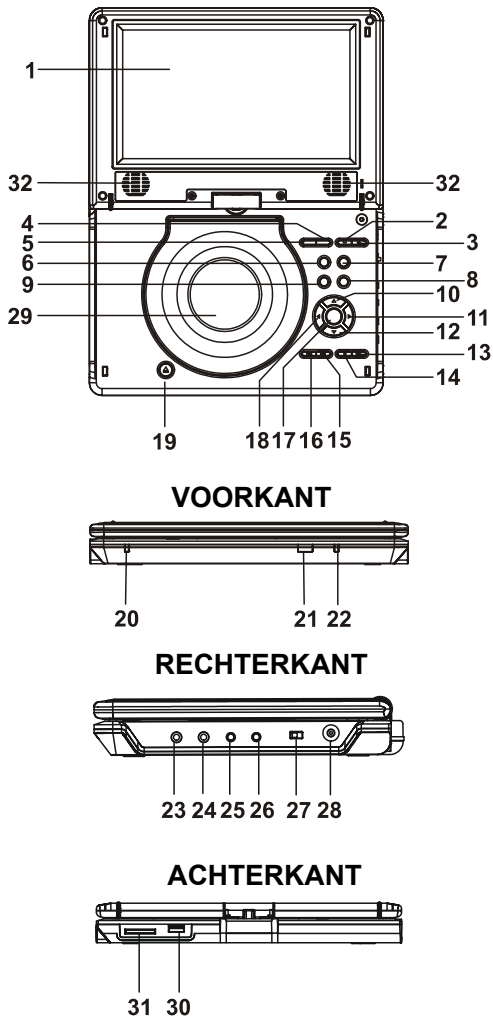
Model: MPDM-23



LEES DEZE HANDLEIDING AANDACHTIG VOOR U HET APPARAAT IN WERKING STELT EN BEWAAR ZE OM LATER OPNIEUW TE KUNNEN RAADPLEGEN.

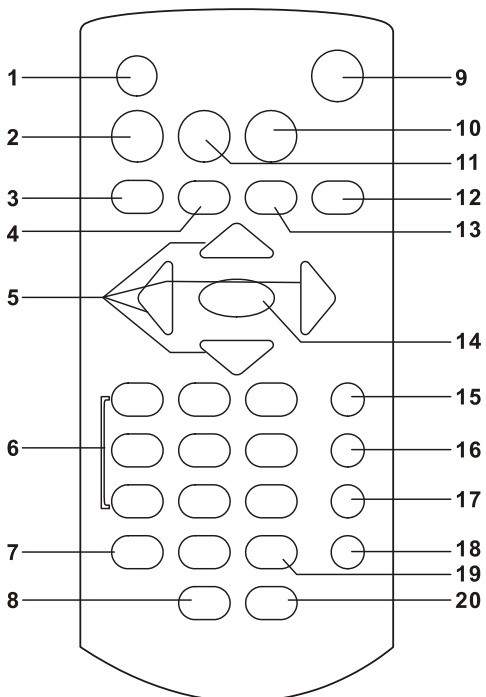
DE ILLUSTRATIES EN AFBEELDINGEN HIERIN ZIJN ENKEL TER INFORMATIE EN KUNNEN ZONDER VOORAFGAANDE WAARSCHUWING WORDEN GEWIJZIGD.

OVERZICHT VAN DE DVD-SPELER:



1. TFT-SCHERM
2. VOLUME- KNOP
3. VOLUME+ KNOP
4. MENU KNOP
5. TITLE KNOP
6. DISPLAY KNOP
7. SETUP KNOP
8. AUDIO KNOP
9. SUBTITLE KNOP
10. NAVIGATION UP KNOP
11. NAVIGATION RIGHT KNOP
12. NAVIGATION DOWN KNOP
13. PLAY/PAUSE KNOP
14. STOP&USB/SD/MMC CARD KNOP
15. NEXT&F.FWD KNOP
16. PREVIOUS&F.BWD KNOP
17. OK/ENTER KNOP
18. NAVIGATION LEFT KNOP
19. OPEN KNOP
20. OPLAADINDICATOR
21. AFSTANDBEDIENINGSSENSOR
22. ON/STANDBY INDICATIELAMPJE
23. HOOFDTELEFOONINGANG
24. HOOFDTELEFOONINGANG
25. AUDIO UITVOER
26. VIDEO UITVOER
27. POWER ON/OFF SCHAKELAAR
28. DC IN 9V~12V AANSLUITING
29. DISC KLEP
30. USB INGANG
31. SD/MMC-KAARTHOUDER
32. LUIDSPREKERS

EEN OVERZICHT VAN DE AFSTANDBEDIENING



1. SCREEN ON/OFF&BRI/COL knop
2. TITLE knop
3. PREVIOUS&F.BWD-knop
4. NEXT&F.FWD-knop
5. NAVIGATIE-knoppen
6. NUMERIEKE-knoppen
7. PROGRAM ANGLE -knop
8. VOLUME- knop
9. ON/STANDBY-knop
10. SETUP-knop
11. MENU-knop
12. DISPLAY-knop
13. STOP&USB/SD/MMC-kaartknop
14. OK/ENTER&PLAY/PAUSE-knop
15. SUBTITLE-knop
16. AUDIO-knop
17. SEARCH-knop
18. REPEAT-knop
19. ZOOM/SLOW-knop
20. VOLUME+ knop

HET AANSLUITEN VAN DE DVD-SPELER OP ANDERE APPARATUUR.

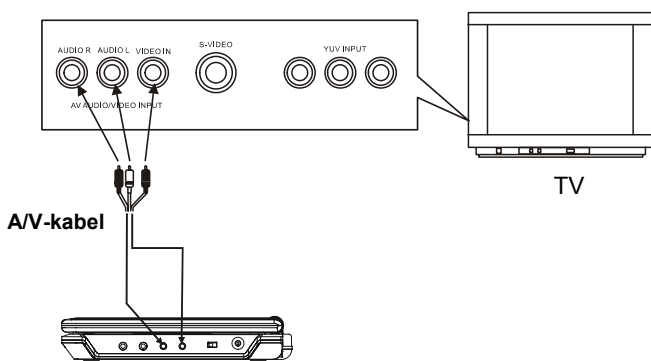
We raden u aan om de speler op een multisysteem-TV aan te sluiten.

Controleer of deze speler en andere apparatuur (TV en versterker) die op deze speler aangesloten gaan worden uitgeschakeld zijn en dat de stekkers UIT het stopcontact gehaald zijn.

Vermijd het blokkeren van de ventilatiegaten van de aangesloten apparatuur en zorg er voor dat de lucht er vrijelijk om heen kan circuleren.

Lees de gebruiksaanwijzing goed door en neem de aanwijzingen in acht voordat andere apparatuur aangesloten wordt.

Neem de kleurcodering in acht bij het aansluiten van audio- en videokabels.

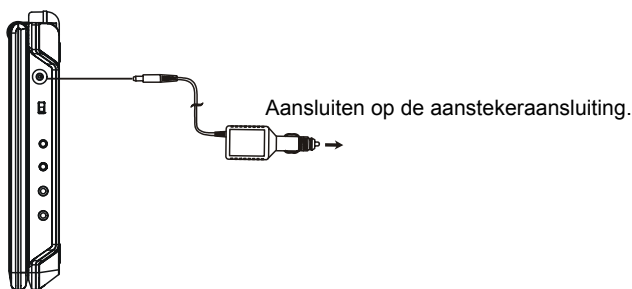


Aansluiten op een auto-adaptor

De 9V-auto-adaptor is ontworpen om gebruikt te worden op voertuigen die een 12V~24V negatief geaard elektrisch systeem hebben.

WAARSCHUWING:

Ontkoppel de auto-adaptor wanneer het niet gebruikt wordt.



OPGELET:

- Gebruik het apparaat alleen met 9V auto-adaptor het gebruik op en andere auto-adaptor kan het apparaat beschadigen.
- De aanbevolen 9V auto-adaptor is alleen bedoeld voor gebruik op dit apparaat. Gebruik het niet met andere apparatuur.
- Gebruik, i.v.m. de verkeersveiligheid, het apparaat niet of bekijk geen videosoftware tijdens het besturen van een voertuig.
- Controleer of het apparaat stevig vast om te voorkomen dat het uit het voertuig schuift tijdens een ongeluk.
- Wanneer de binnenkant van de aanstekeraansluiting vuil is met as of stof, dan kan het stekkerdeel heet worden door slecht contact. Maar de aanstekeraansluiting schoon voordat u deze gaat gebruiken.

- Ontkoppel na gebruik de 9V auto-adaptor van zowel het apparaat als de aanstekeraansluiting.

ZEKERING VERVANGEN



GEbruik VAN DE OORTELEFOON OF HOOFDTELEFOON (DIAMETER 3,5 MM)

U kunt de hoofdtelefoon of oortelefoon met een stereo-ministekker aansluiten op de hoofdtelefooningang om privé naar muziek te luisteren.

OPGELET:

Langdurig met hoog volume naar muziek luisteren kan uw gehoor beschadigen.

OPMERKING:

1. Verlaag het volume alvorens de aansluiting te maken.
2. De luidsprekers worden uitgeschakeld als de hoofd- of oortelefoon op het hoofdtelefooningang aangesloten wordt.
3. Gebruik de Volumeknoppen om het volume op het gewenste niveau in te stellen.

BEDIENING

VOORBEREIDING

Zet de TV aan en selecteer de video-invoermodus.

Schakel het audiosysteem in wat aangesloten is op de speler.

BEGINNEN

1. Druk op de POWER-knop om de speler in te schakelen.
2. Druk op de OPEN-knop om de schijfhouder te openen.
3. Plaats een schijf in de houder.
4. Sluit de houder. Weergave begint automatisch.
5. Gebruik als het menuscherm op het display verschijnt de navigatieknoppen of een numerieke knop om het gewenste track te selecteren. Druk vervolgens op de OK/ENTER-knop om weergave te starten.

HET VOLUME INSTELLEN

Druk op de VOLUME+ knop om het volume te verhogen en op de VOLUME-knop om het volume te verlagen.

VOORUIT OF ACHTERUIT VERSPRINGEN

Druk tijdens weergave één keer op de NEXT SKIP of PREV SKIP knop om een hoofdstuk over te slaan (DVD) of naar de vorige of volgende track te verspringen (CD).

SNEL DOOR- OF TERUGSPOELEN

Tijdens weergave de F.FWD-knop of de F.BWD-knop herhaaldelijk ingedrukt houden om door of terug te spoelen met X2, X4, X8, X20 de normale snelheid.

Druk op de PLAY knop om normale weergave te hervatten.

PLAY/PAUZE

Druk tijdens weergave op de PLAY/PAUZE knop; druk nogmaals op de PLAY/PAUZE-knop om normale weergave te hervatten.

WEERGAVE STOPPEN

Druk tijdens weergave op de STOP-knop om weergave te stoppen; de speler activeert de hervatfunctie als op de STOP-knop gedrukt wordt in de STOP-modus. Druk nogmaals op de PLAY-knop om weergave te hervatten vanaf het punt waar het onderbroken werd. Open de schijfhouder of druk nogmaals op de STOP-knop om het geheugen van de hervatfunctie te wissen.

De STOP knop ingedrukt houden om tussen de USB/SD/MMC kaart en de schijf te schakelen wanneer een USB/SD/MMC-kaart ingevoerd wordt.

SLOW-MOTION WEERGAVE (DVD)

De ZOOM/SLOW-knop op de afstandsbediening tijdens weergave kort ingedrukt houden. De schijf wordt op halve snelheid afgespeeld. Door nogmaals op de knop te drukken wordt de snelheid weer gehalveerd (tot 1/7 van de normale snelheid.) Druk op de PLAY-knop om normale weergave te hervatten.

REPEAT KNOP

Druk tijdens weergave op de REPEAT-knop. Dit herhaalt weergave van hoofdstuk/titel of herhaalt alles (van DVD-disk), of herhaalt weergave van een track of alle tracks (van CD), of herhaalt specifieke stukken (A-B) ;

ZOEKEN NAAR EEN SPECIFIEKE SCENE

1. Druk tijdens weergave op de SEARCH knop en selecteer de gewenste items (Titel, Hoofdstuk of Hoofdstuktijd) met de navigatieknoppen.
2. Voer het gewenste nummer of de gewenste tijd in met de numerieke knoppen.
3. Druk op de OK/ENTER knop om te bevestigen. Weergave begint vanaf de geselecteerde scene.
4. Druk op de SEARCH knop om het zoekmenu te verlaten.

WEERGAVE VAN PROGRAMMA (MAXIMAAL 16 GEHEUGENS)

1. Druk tijdens weergave op PROGRAM om het programmamenu te openen.
2. Selecteer locatie(s) die u in het geheugen wilt opslaan met de navigatieknoppen en voer de gewenste Titels/Hoofdstukken in met de numerieke knoppen.

Opmerking: De eerste nul hoeft niet ingevoerd te worden. Als het hoofdstuk/titel/track hoger dan 10 is, eerst op het eerste cijfer drukken en dan op het tweede cijfer. Sommige cijfers werken mogelijk niet als het ingevoerde cijfer hoger is dan het aantal titels/hoofdstukken/tracks op de schijf.

Voorbeeld: Track 3, druk op "3"

Track 12, druk op "1" en dan op "2"

Track 21, druk op "2" en dan op "1"

3. Selecteer PLAY in het menu om weergave van het programma te starten. Druk normaal op de PROGRAM knop om het programma af te sluiten.
4. Selecteer <CLEAR> in het menu om het programma te wissen. Druk vervolgens op de OK/ENTER knop op de afstandsbediening.
5. U kunt de programmamodus ook uitschakelen door alle items in het programmamenu te wissen.

ZOOMFUNCTIE

Druk herhaaldelijk op de ZOOM/SLOW knop om 2, 3, of 4 keer in te zoomen op een beeld, en zoom uit met 1/2, 1/3, 1/4 van de normale afmeting.

Druk als het beeld op 1/4 staat nogmaals op deze knop om terug te gaan naar een normaal beeld.

Gebruik de navigatieknoppen om een uitvergroot beeld naar boven of beneden en van links naar rechts te verschuiven.

INFORMATIE OP HET SCHERM OPROEPEN

Druk terwijl het toestel is ingeschakeld herhaaldelijk op de DISPLAY knop van de afstandsbediening. Het scherm toont verschillende gegevens (huidige schijftype, titelnummer, hoofdstuknummer, weergavetijd, audiotaal, audiotype, ondertiteltaal, multi-angle, enz.).

HET VERANDEREN VAN DE AUDIOTAAL (DVD)

Het is mogelijk om de audiotaal te wijzigen in een andere taal van die welke als eerste geselecteerd werd bij de initiële instellingen (Deze functie werkt alleen met disks waarop

meerdere audiotalen zijn opgenomen).

- Druk tijdens het afspelen van een DVD-disk op de AUDIOKNOP, de taal wijzigt met de huidige audiotrack nummer dat getoond wordt op het TV-scherm.
OPMERKING: Wanneer er geen andere talen zijn opgenomen dan zal het indrukken van deze knop geen effect hebben.

MEERDERE HOEKEN BEKIJKEN (ALLEEN DVD).

Druk op de ANGLE-knop tijdens het afspelen om het aantal hoeken wat afgespeeld wordt te tonen en selecteer de gewenste hoek om de scene in te bekijken.

Opmerking: Alleen DVD's waarop multihoeke scènes zijn opgenomen hebben deze functie.

HET WIJZIGEN VAN DE ONDERTITELINGSTAAL (ALLEEN DVD).

Druk op de SUBTITLE-knop tijdens het afspelen, de ondertitelingstaal op het scherm zal veranderen elke keer wanneer de knop ingedrukt wordt.

Wanneer de gewenste taal verschijnt, laat dan de knop los om de ondertiteling in die taal te lezen.

Opmerking: Deze functie werkt alleen wanneer er op de DVD meerdere ondertitels in verschillende talen zijn.

Druk tijdens weergave op de MENU knop om terug te keren naar het hoofdmenu (DVD).

TITLE-knop Speel de titel (DVD) af.

HET AFSPLENEN VAN MP3/MPEG4 bestanden.

1. Laad de MP3/MPEG 4-disk in de disklade en op het TV-scherm verschijnen na enkele seconden alle mappen.
2. Selecteer de map die u wilt d.m.v. de navigatieknoppen en druk dan op de OK/ENTER-knop om te bevestigen.
3. De bestanden in deze map worden weergegeven en u kunt uw favoriete nummer selecteren d.m.v. de navigatieknoppen en druk op de OK/ENTER-knop om het afspelen te beginnen.
4. Druk op de NEXT en PREV-knop om een track direct te selecteren.
5. Druk op de REPEAT knop om de weergavemodus te veranderen.
REPEAT 1 – herhaal een bestand.
REPEAT DIR – herhaal alle tracks in het huidige album
REPEAT ALL – herhaal alle tracks op de huidige schijf.
REPEAT OFF – annuleer herhaalmodus.
REPEAT A-B – herhaal geselecteerd items tussen A en B.

HET AFSPLENEN VAN EEN KODAK PICTURE CD/JPEG-CD

Slideshow van Kodak Picture CD, nadat het geladen is begint het automatisch.

Nadat de JPEG-CD-afbeeldingsmappen geladen zijn, worden ze op het TV-scherm weergegeven; gebruik de navigatieknoppen om de gewenste map te selecteren en druk op de OK/ENTER-knop om te bevestigen.

De bestanden in deze map worden weergegeven en u kunt uw favoriete afbeeldingen selecteren d.m.v. de omhoog/omlaag navigatieknoppen en druk op de OK/ENTER-knop om het afspelen te beginnen.

Een voorbeeld van de afbeelding zal weergegeven worden terwijl u door de bestandsnamen scrolt.

KODAK FOTO-CD / JPEG CD FUNCTIES

1. WEERGAVEMODUS

Druk tijdens weergave op de REPEAT knop om de weergavemodus te veranderen.

REPEAT 1 – herhaal een bestand.

REPEAT DIR – herhaal alle afbeeldingen in het huidige album

REPEAT ALL – herhaal alle afbeeldingen op de huidige schijf.

REPEAT OFF – annuleer herhaalmodus.

Druk tijdens weergave op STOP om de previewmodus in te schakelen.

2. HET BLADEREN DOOR DE AFBEELDINGEN

Druk op de NEXT-knop om naar de volgende afbeelding te gaan of druk op de PREV-knop om naar de vorige afbeelding te gaan.

Als er voor een paar seconden geen knop wordt ingedrukt, dan wordt automatisch de volgende afbeelding getoond.

3. AFBEELDINGEN DRAAIEN

Druk op de RIGHT en LEFT-navigatieknoppen om de afbeelding respectievelijk met de klok mee of tegen de klok in te draaien.

4. AFBEELDING KEREN

Druk op de UP-navigatieknop om de afbeelding verticaal te keren.

Druk op de DOWN-navigatieknop om de afbeelding horizontaal te keren.

5. IN- EN UITZOOMEN OP EEN AFBEELDING.

Druk achterelkaar op de SLOW/ZOOM-knop, de afbeelding zoomt in met 2, 3, en 4 keer of zoomt uit met 1/2, 1/3 en 1/4 van de oorspronkelijke grote.

Druk nogmaals op deze knop wanneer de afbeelding op 1/4 grote is om terug te gaan naar het normale afspelen.

Als de afbeelding vergroot is dan kunt u de navigatieknoppen gebruiken om niet zichtbare delen van de afbeelding te bekijken.

6. OVERGANGEN BIJ DIAVOORSTELLING

Druk tijdens weergave herhaaldelijk op de PROGRAM/ANGLE knop om één van de onderstaande effecten te selecteren.

WIPE TOP
WIPE BOTTOM
WIPE LEFT
WIPE RIGHT
DIAGONAL WIPE LEFT TOP
DIAGONAL WIPE RIGHT TOP
DIAGONAL WIPE LEFT BOTTOM
DIAGONAL WIPE RIGHT BOTTOM
EXTEND FROM CENTER H
EXTEND FROM CENTER V
COMPRESS TO CENTER H
COMPRESS TO CENTER V
WINDOW H
WINDOW V
WIPE FROM EDGE TO CENTER
RANDOM
NONE

HET GEBRUIK VAN EXTERNE MEDIA(USB&SD/MMC-KAART)

Bereid de speler voor op het gebruik van externe geheugenmedia.

1. Schuif de POWER in de ON-positie. Steek een USB-stick, waarop muziek- of videobestanden staan, in de USB-poort of steek de SD/MMC-kaart in de kaartgleuf, de USB of de SD/MMC-kaart wordt succesvol gedetecteerd en gelezen na enkele seconden, tegelijkertijd zullen op het TV-scherm alle mappen verschijnen.

2. U kunt de op de opslagmedia opgeslagen bestanden afspelen op dezelfde wijze zoals u dat doet met de MP3-disk.

Opmerking: Houd de STOP-knop ingedrukt om te wisselen tussen de USB/SD/MMC-kaart en de disk.

INSTELLEN VAN KLEUR EN HELDERHEID (VOOR LCD-SCHERM)

Druk op de SCREEN ON/OFF&BRI/COL knop van de afstandsbediening om respectievelijk de kleurintensiteit en het

contrast bij te stellen. Druk één keer op de knop om de kleurinstelling te activeren, en druk op de linkere/rechter navigatieknoppen om bij te stellen. Druk twee keer op de knop om de helderheidsinstelling te activeren; druk drie keer op de knop om de Contrastinstelling te activeren. Druk kort op deze knop om het schermmenu te sluiten.

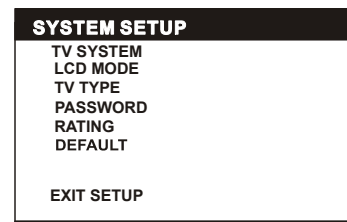
OORSPRONKELIJKE INSTELLINGEN

Op de oorspronkelijke instellingenpagina kunt u de door u gewenste instelling voor uw speler maken. Zodra de oorspronkelijke instellingen gemaakt zijn, worden ze bewaard in het CPU van de speler totdat ze weer aangepast worden.

PROCEDURES VOOR DE EERSTE INSTELLINGEN

1. Druk op de SETUP knop.
2. Gebruik de navigatieknoppen om het item te selecteren dat u wilt wijzigen. Het scherm toont de instellingen die u kunt maken. Gebruik de navigatieknoppen om de gewenste wijzigingen te maken. Druk nogmaals op de OK/ENTER knop om de wijzigingen te bevestigen.
3. Gebruik de navigatieknoppen om naar een ander item in het instellingsmenu te schakelen.
4. Druk weer op de SETUP knop om het instellingsmenu te verlaten.

1. SYSTEM SETUP



1.1 TV SYSTEM – wordt gebruikt om de TV-modus te selecteren.

Opties: **NTSC/PAL/AUTO**

Stel dit in op uw TV.

1.2 LCD MODE – wordt gebruikt om de LCD-modus te selecteren.

Opties: 4:3 16:9

1.3 TV TYPE – wordt gebruikt om de TV-scanmodus te selecteren, stel dit in op uw TV.

Opties: **4:3 PS:** Normale Pan & scanmodus

4:3 LB: Normale letterbox-modus

16:9 : 16:9 Wide screenmodus

1.4 PASSWORD – Voer een wachtwoord in om het systeem te ontgrendelen. De stappen zijn als volgt:

1.4.1 Ga naar SYSTEM SETUP, selecteer het PASSWORD item door met de navigatieknop naar beneden te scrollen en druk op de rechternavigatieknop om het invoervenster.

1.4.2 Voer gebruikerswachtwoord "0000" in om het te openen, selecteer in dit geval het invoervenster nogmaals om het wachtwoord te wijzigen d.m.v. het invoeren van vier nieuwe cijfers en druk dan op de OK/ENTER-knop om het te bevestigen. Wanneer het wachtwoord gewijzigd is, dan moet u het nieuwe wachtwoord invoeren om het systeem te openen.

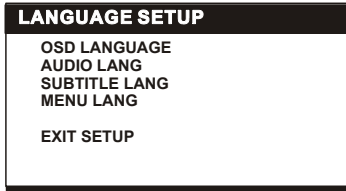
1.4.3 Wanneer u uw eigen wachtwoord vergeten bent, gebruik dan het supervisor wachtwoord "8200" om het te openen.

OPMERKING: Wanneer het verkeerde wachtwoord ingevoerd werd in de open status, dan zal het systeem op slot gaan.

1.5 RATING – Stel de classificatie van deze speler in. Als u de classificatie van de kinderbeveiliging wilt veranderen, voer dan eerst het wachtwoord in om het te ontgrendelen.
 Opties: **1 KID SAFE / 2 G / 3 PG / 4 PG 13 / 5 PG-R/ 6R / 7 NC-17 / 8 ADULT**

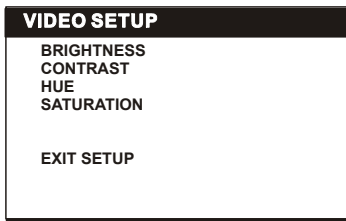
1.6 DEFAULT-Reset naar de fabrieksinstellingen.
 Opties: RESTORE

2. LANGUAGE SETUP



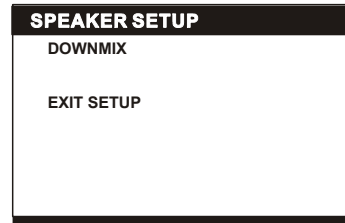
- 2.1 OSD LANGUAGE** – Dit wordt gebruikt om verschillende On screen display talen te selecteren voor verschillende gebruikers.
- 2.2 AUDIO LANG** – selecteer de gewenste audiotaal. (Alleen DVD, moet ondersteunt worden door software)
- 2.3 SUBTITLE LANG**- Selecteer de gewenste ondertitelingstaal. (Alleen DVD, moet ondersteunt worden door software)
- 2.4 MENU LANG** – Selecteer de gewenste diskmenutaal. (Alleen DVD, moet ondersteunt worden door software)

3. VIDEO SETUP



- 3.1 BRIGHTNESS**—om de helderheid van het display in te stellen.
 Opties: 0/2/4/6/8/10/12
- 3.2 CONTRAST**—om het contrast effect voor het display in te stellen.
 Opties: 0/2/4/6/8/10/12
- 3.3 HUE**—om de kleurimpressie voor het display in te stellen.
 Opties: -6/-4/-2/0/+2/+4/+6
- 3.4 SATURATION**—om het verzadigingsniveau voor het display in te stellen.
 Opties: 0/2/4/6/8/10/12

4. SPEAKER SETUP



4.1 DOWNMIX

Opties: **LT/RT** – Linker/rechter mixmodus
STEREO – Selecteer deze optie als u geen 5.1 kanalen versterker heeft.

PROBLEEM OPLOSSEN

Wanneer u problemen heeft met uw DVD-speler, verzoeken wij u eerst met behulp van onderstaande checklist te controleren of u het probleem zelf niet kunt verhelpen alvorens een erkende hersteldienst te contacteren.

Probleem	Mogelijke oplossingen
Geen stroom of stroom valt opeens uit.	<ul style="list-style-type: none"> • Controleer of de stekker stevig in het stopcontact zit. • Zet de stroom uit en terug aan.
Batterij is aangesloten maar er is geen stroom of de stroom valt opeens uit	<ul style="list-style-type: none"> • Controleer of de batterij opgeladen is. Zo niet, laadt ze op.
Afstandsbediening werkt niet	<ul style="list-style-type: none"> • Controleer of de batterijen goed zijn geplaatst in de "+" en "-" richting. • De batterijen zijn leeg. Vervang de batterijen. • Controleer of de afstandsbediening goed op de sensor van de DVD-speler gericht is. • Verwijder obstakels tussen de afstandsbediening en de sensor van de speler.
Geen geluid of beeld	<ul style="list-style-type: none"> • Controleer of de A/V kabels goed aangesloten zijn. • Controleer of de disc een DVD (regio 1 of zonevrij), DVD-RW of AUDIO CD is. • Gebruik geen disc met krassen of vuil. • Controleer of de disc in de lade werd geplaatst met het etiket omhoog. • De lens van de DVD-speler is vuil. Contacteer de hersteldienst om de lens te reinigen. • Controleer of de TV op het juiste videokanaal is afgestemd indien u kijkt op een TV-scherm
Geen beeld	<ul style="list-style-type: none"> • Controleer of het LCD-scherm aanstaat.
Geen geluid	<ul style="list-style-type: none"> • Controleer of het weergavepaneel open is. Indien het gesloten is kan de audio niet door de luidsprekers worden weergegeven. • Controleer het volume. Indien het volume op nul staat, zet het volume hoger. • Controleer of de stekker van de hoofdtelefoons aangesloten is op de de hoofdtelefoonaansluiting. De luidsprekers kunnen niet samen met de hoofdtelefoon worden gebruikt.
Geen beeld en geluid	<ul style="list-style-type: none"> • Controleer of de batterij correct geïnstalleerd is en net netsnoer in het stopcontact zit.
Vervormde video of geluid	<ul style="list-style-type: none"> • Gebruik een disc zonder krassen op beschadiging.