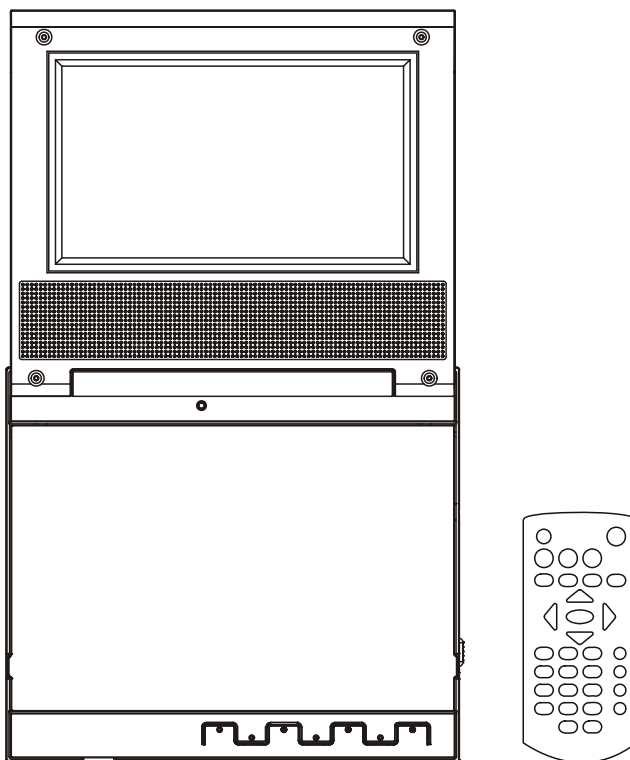


MARQUANT[®]

Manuel d'utilisation

LECTEUR LCD DVD PORTABLE

Modèle: MPDM-24

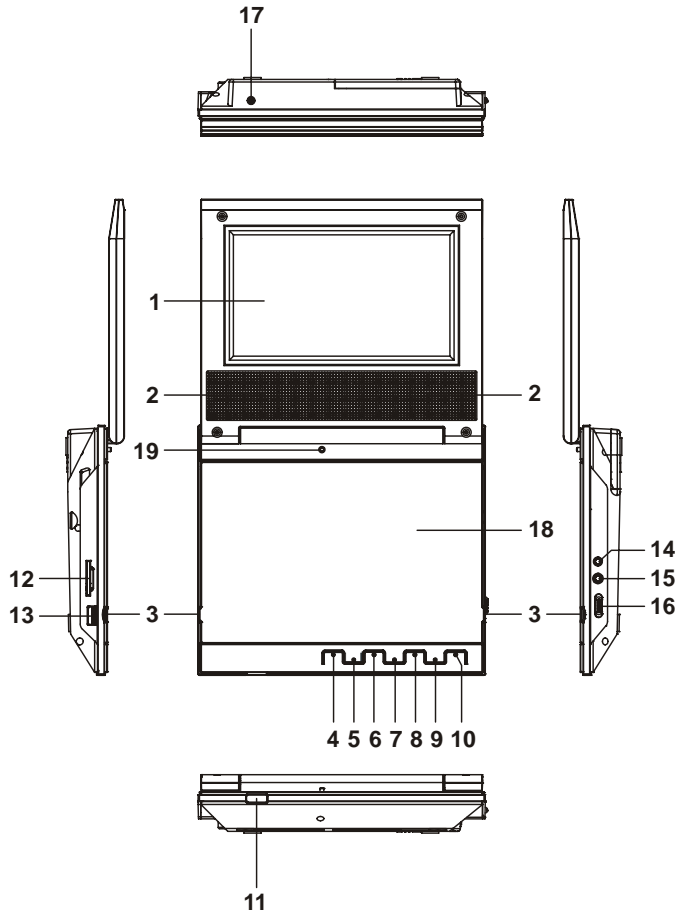


CE



VEUILLEZ LIRE ATTENTIVEMENT LES INSTRUCTIONS DE CE MANUEL AVANT DE CONNECTER OU D'UTILISER CET APPAREIL.
VEUILLEZ CONSERVER CE MANUEL POUR TOUTE RÉFÉRENCE ULTÉRIEURE ÉVENTUELLE.
LES ILLUSTRATIONS NE SONT DONNÉES QU'À TITRE DE RÉFÉRENCE ET SONT SUSCEPTIBLES D'ÊTRE MODIFIÉES SANS NOTIFICATION PRÉALABLE.

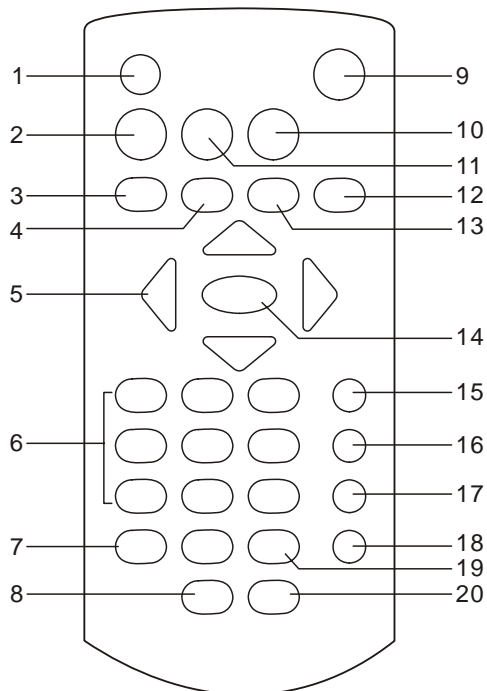
PRÉSENTATION DU LECTEUR DVD :



1. ÉCRAN TFT
2. HAUT-PARLEURS G&D
3. ZONE D'OUVERTURE DU COUVERCLE DU DISQUE
4. TOUCHE PLAY/PAUSE
5. TOUCHE STOP (USB/SD/MMC CARD)
6. TOUCHE DE PREVIOUS&F.BWD (NAVIGATION GAUCHE)
7. TOUCHE DE NEXT&F.FWD (NAVIGATION DROITE)
8. TOUCHE DE VOLUME - (NAVIGATION BAS)
9. TOUCHE DE VOLUME + (NAVIGATION HAUT)
10. TOUCHE SETUP
11. INDICATEUR DE CHARGE/VEILLE & CAPTEUR DE DISTANCE
12. FENTE CARTE SD/MMC
13. PORT USB
14. SORTIE AUDIO/VIDEO
15. PRISE PHONES (ÉCOUTEURS)
16. COMMUTATEUR POWER ON/OFF (MARCHE/ARRÊT)
17. PRISE DC IN
18. COUVERCLE DU DISQUE
19. TOUCHE DE TFT ON/OFF (MARCHE/ARRÊT)

Note: Les touches de navigation sont uniquement disponible dans le menu.

TÉLÉCOMMANDE



1. BOUTON MARCHE/ARRÊT ÉCRAN
2. BOUTON TITLE (TITRE)
3. BOUTON PREV/F.BWD (PRÉC./RETOUR RAPIDE)
4. BOUTON NEXT/F.FWD (SUIVANT/AVANCE RAPIDE)
5. BOUTONS DE NAVIGATION
6. BOUTONS NUMÉRIQUES
7. BOUTON PROGRAM/ANGLE (PROGRAMME/ANGLE)
8. BOUTON VOLUME - (BAISSE VOL)
9. BOUTON ON/STANDBY (MARCHE/VEILLE)
10. BOUTON SETUP (RÉGLAGE)
11. BOUTON MENU
12. BOUTON AFFICHAGE
13. BOUTON STOP & USB/SD/MMC CARD (ARRÊT & CARTE USB/SD/MMC)
14. BOUTON OK(PLAY/PAUSE) (LECTURE/PAUSE)
15. BOUTON SUBTITLE (SOUS-TITRES)
16. BOUTON AUDIO
17. BOUTON SEARCH (RECHERCHE)
18. BOUTON REPEAT (RÉPÉTITION)
19. BOUTON ZOOM/SLOW (ZOOM/RALENTI)
20. BOUTON VOLUME + (AUGMENTE LE VOL)

CONNEXION DU LECTEUR DVD À D'AUTRES APPAREILS

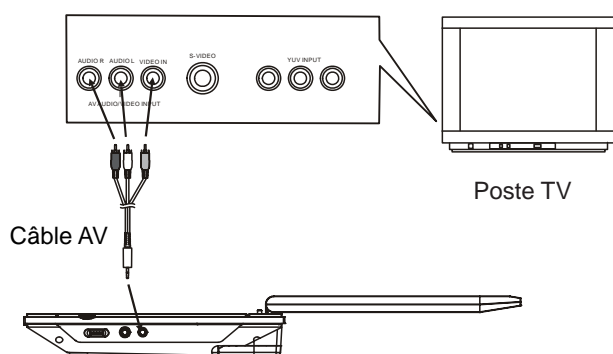
Il est conseillé de connecter le lecteur à une TV multi systèmes.

Assurez-vous que le lecteur et d'autres appareils (poste TV et amplificateur) reliés à ce lecteur soient sur OFF et que les cordons AC soient déconnectés de la prise murale.

Évitez de bloquer les trous de ventilation des appareils connectés et assurez-vous que l'air circule librement autour de l'appareil.

Veillez lire et suivre soigneusement les instructions avant de connecter d'autres appareils.

Veillez observer le code couleur lorsque vous connectez les câbles audio et vidéo.



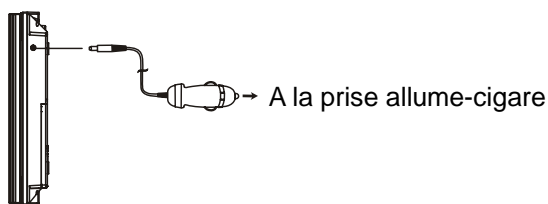
Une fois que la connexion est effectuée et qu'elle est sûre, branchez l'adaptateur AC sur une prise murale et allumez le lecteur.

Le lecteur peut être alimenté non seulement par l'adaptateur secteur 220V mais aussi par la batterie rechargeable. Note : la batterie incorporée peut uniquement être rechargée si l'appareil est en position arrêt. (off)

CONNEXION À UN ADAPTATEUR DE VOITURE

L'adaptateur de courant pour voiture est conçu pour être utilisé sur des véhicules à système électrique négatif de 12V. AVERTISSEMENT :

Débranchez l'adaptateur de voiture s'il ne sert pas. Ne pas utiliser sur des véhicules 24V.



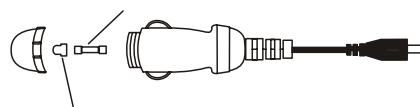
ATTENTION :

- Utilisez l'appareil uniquement avec l'adaptateur pour voiture recommandé, dans le cas contraire vous pouvez endommager l'appareil.
- L'adaptateur pour voiture ne doit servir que pour cet appareil. Ne pas utiliser pour d'autres équipements.
- Par souci de sécurité routière, ne pas faire fonctionner l'appareil ou le logiciel vidéo lorsque vous conduisez.
- Veillez à ce que l'appareil soit correctement fixé et ce afin d'éviter qu'il ne soit projeté hors du véhicule en cas d'accident.
- Si l'intérieur de l'allume-cigare est sale (cendres ou poussière), la section de la prise peut devenir chaude en raison d'un mauvais contact. Veillez à nettoyer la prise de l'allume-cigare avant utilisation.

- Après utilisation, veuillez débrancher l'adaptateur de l'appareil et de la prise allume-cigare.

REPLACEMENT DE FUSIBLES

FUSIBLE



POLE POSITIF (+)

REMARQUE : Ne jetez pas à la poubelle le fusible usagé lorsque vous le remplacez.

FONCTIONNEMENT

PRÉPARATION

Allumez le poste TV et sélectionnez le mode d'entrée vidéo. Allumez le système audio qui est relié au lecteur.

DÉMARRER

1. Appuyez sur le bouton POWER pour allumer le lecteur.
2. Levez le panneau d'ouverture du CD pour ouvrir le couvercle.
3. Placez un disque sur le tiroir.
4. Refermez le plateau et la lecture démarrera automatiquement.
5. Lorsqu'un écran menu apparaît sur la TV, appuyez sur les boutons de navigation ou appuyez sur les touches numériques pour choisir le numéro de piste de votre choix puis appuyez sur le bouton OK pour démarrer la lecture.

RÉGLEZ LE VOLUME.

Appuyez sur le bouton VOLUME+ pour augmenter le volume et sur le bouton VOLUME- pour le baisser.

SAUT EN AVANT OU EN ARRIÈRE

Appuyez une fois sur le bouton PREV pendant la lecture pour faire un saut de chapitre (DVD) ou de piste (CD) en arrière. Appuyez une fois sur le bouton NEXT pendant la lecture pour faire un saut au chapitre suivant (DVD) ou à la piste suivante (CD).

AVANCE/RETOUR RAPIDE

Pendant la lecture, appuyez sur le bouton F.FWD ou F.BWD et maintenez-le enfoncé pour balayer le disque en avant ou en arrière à une vitesse x2, x4, x8, x20 de la vitesse normale. Appuyez sur le bouton PLAY pour reprendre une lecture normale.

ARRÊTER LA LECTURE

Appuyez sur le bouton STOP pendant la lecture pour arrêter la lecture ; la lecture reprend une fois que vous appuyez sur STOP en mode STOP ; appuyez de nouveau sur le bouton PLAY/PAUSE, la lecture reprend au point où vous l'aviez arrêtée ; ouvrez le tiroir du disque ou appuyez de nouveau sur le bouton STOP pour annuler la fonction de reprise. Appuyez et gardez le bouton STOP enfoncé pour sélectionner entre Disc, Card et USB.

LECTURE AU RALENTI (DVD)

Appuyez sur le bouton SLOW et maintenez-le enfoncé pendant la lecture, le disque sera d'abord lu à 1/2 de sa vitesse normale. À chaque fois que vous appuyez sur ce bouton, la vitesse de lecture diminue (1/7 de la lecture normale).

Appuyez sur le bouton PLAY/PAUSE, la lecture normale reprendra alors.

RÉPÉTITION

Appuyez sur le bouton REPEAT de la télécommande ou de l'appareil pendant la lecture, la lecture d'un chapitre/d'un titre ou la totalité du disque sera répétée (pour les disques DVD), ou la répétition d'une piste ou de toutes les pistes (pour les CD), ou la répétition de sections entre deux points spécifiques (A-B).

RECHERCHE D'UNE SCÈNE PRÉCISE

1. Appuyez sur le bouton SEARCH pendant la lecture et mettez l'élément à lire en surbrillance (Titre, Chapitre ou durée du Chapitre) à l'aide des boutons de navigation.
2. Insérez le numéro souhaité ou la durée à l'aide des boutons numériques.
3. Appuyez sur le bouton OK pour confirmer la lecture depuis le début de la scène.
4. Pour quitter le menu de recherche, appuyez directement sur le bouton SEARCH.

LECTURE PROGRAMMÉE (JUSQU'À 16 MÉMOIRES)

1. Appuyez sur PROGRAM pendant la lecture pour afficher le menu programme.
2. Sélectionnez le/les emplacements à mémoriser à l'aide des touches de navigation et entrez ensuite les numéros de titres/chapitres à l'aide des touches numériques.
Exemple: Piste 3, appuyez sur "3"
Piste 12, appuyez sur "1" et ensuite sur "2"
Piste 21, appuyez sur "2" et ensuite sur "1"
3. Pour démarrer la lecture programmée, sélectionnez PLAY sur le menu, appuyez de nouveau sur le bouton PROGRAM pour quitter la fonction de programmation.
4. Pour changer les éléments programmés, utilisez les boutons de navigation pour aller à l'élément souhaité et entrez le numéro de piste voulu à l'écran, l'élément voulu sera modifié. Pout effacer tous les éléments, choisissez <CLEAR> dans le menu et appuyez ensuite sur le bouton OK.
5. Vous pouvez aussi annuler le mode de programmation en effaçant tous les éléments du menu programme.

LECTURE ZOOM

Appuyez sur la touche ZOOM pour agrandir l'image 2,3 et 4 fois, l'image est agrandie de 1/2, 1/3, 1/4 de sa taille normale. Appuyez une fois sur cette touche lorsque l'image est à 1/4 de sa taille pour retourner à un affichage normal.

Faites défiler afin d'afficher l'image agrandie à l'aide des boutons de navigation.

INFORMATIONS ÉCRAN

Lorsque le lecteur est en marche, appuyez sur le bouton DISPLAY, l'écran affichera des éléments d'informations (type de disque en cours, numéro de chapitre, temps de lecture, langue audio, type audio, langue de sous-titrage et angles multiples, etc) dans une séquence.

CHANGER LA LANGUE DE LA BANDE SON AUDIO (DISQUE DVD)

Il est possible de changer la langue de la bande son audio depuis une langue choisie dans les réglages initiaux (cette opération ne fonctionne que sur les disques sur lesquels plusieurs langues de bandes son sont enregistrées).

Appuyez sur le bouton AUDIO pendant la lecture DVD pour changer de plage avec une plage visualisé sur l'écran.

REMARQUE : Si aucune langue de bande son n'est enregistrée, cette touche sera inactive.

VUE ANGLES MULTIPLES (UNIQUEMENT POUR LES DVD)

Maintenez appuyez sur le bouton ANGLE pour choisissez ensuite un angle désiré pour visionner la scène.

REMARQUE : seuls les DVD comportant des scènes angles multiples ont cette fonction.

CHANGER LES SOUS-TITRES (DVD UNIQUEMENT)

Poussez sur la touche SUBTITLE pendant quelque temps en lecture DVD pour changer la langue de sous-titrage.

Lorsque la langue souhaitée s'affiche, relâchez le bouton pour voir les sous-titres dans cette langue.

REMARQUE : cette fonction ne fonctionne que pour les DVD qui ont des sous-titres multilingues.

REVENIR AU MENU PRINCIPAL OU TITRE

Pendant la lecture pressez MENU pour revenir au menu. Pressez TITLE pour montrer le titre.

LECTURE MP3/MPEG 4

1. Placez le CD MP3/MPEG 4 disc dans le chargeur, et sélectionnez une fonction correspondant pour la lecture utilisant les touches flèche suivant par la touche OK. Vous allez apercevoir la liste des fiches sur votre écran.
2. Choisissez le dossier que vous souhaitez à l'aide des boutons de navigation et appuyez ensuite sur le bouton OK pour valider.
3. Les fichiers de ce dossier s'afficheront et vous pourrez choisir votre chanson préférée à l'aide des boutons de navigation et appuyez sur le bouton OK pour démarrer la lecture.
4. Appuyez sur le bouton NEXT et PREV pour choisir directement la piste.
5. Appuyez sur le bouton REPEAT pour changer le mode de lecture.

KODAK PICTURE CD / LECTURE DE CD JPEG

Placez un disque Kodak picture CD/JPEG CD disc dans l'appareil et sélectionnez une fonction correspondant pour la lecture utilisant les touches flèche suivant par la touche OK. La lecture commencera automatiquement.

Après avoir chargé le CD, les dossiers s'affichent sur l'écran de la TV ; utilisez les touches de navigation de la télécommande pour choisir le dossier désiré et appuyez sur le bouton OK pour valider.

Les fichiers de ce dossier s'afficheront et vous pourrez choisir votre images préférées à l'aide des boutons de navigation up/down de la télécommande et appuyez sur le bouton OK pour démarrer la lecture.

Preview de l'image, resolution, dimensions, date sera affiché pendant vous naviguez les fiches.

KODAK PICTURE CD / FONCTIONNEMENT DE CD JPEG

1. MODES DE LECTURE

Appuyez sur le bouton REPEAT pour changer le mode de lecture.

Pendant la lecture, appuyez sur le bouton STOP pour accéder au mode de prévisualisation.

2. SAUT À L'IMAGE SUIVANTE/PRÉCÉDENTE

Appuyez sur le bouton NEXT pour faire un saut à l'image suivante ou appuyez sur le bouton PREV pour faire un saut à l'image précédente.

3. ROTATION DE L'IMAGE

Appuyez sur les boutons RIGHT et LEFT de la télécommande pour faire pivoter respectivement l'image dans le sens des aiguilles d'une montre.

4. RETOURNER L'IMAGE

Appuyez sur le bouton de navigation UP de la télécommande pour retourner l'image verticalement.

Appuyez sur le bouton de navigation DOWN de la télécommande pour retourner l'image horizontalement.

5. AGRANDISSEMENT/RÉDUCTION D'IMAGE

Appuyez en continu sur le bouton ZOOM, l'image est alors agrandie de 2, 3, 4 fois ou réduite de 1/2, 1/3, 1/4 de sa taille normale.

Appuyez encore une fois sur ce bouton lorsque l'image est à 1/4 de sa taille et que vous souhaitez retourner à une lecture normale.

Si l'image est agrandie, vous pouvez utiliser les boutons de navigation pour voir les parties de l'image qui sont bloquées.

6. MODES DE TRANSITION DU DIAPORAMA

Pendant la lecture de diaporama, appuyez successivement sur le bouton PROGRAM pour choisir un des modes.

FONCTIONNEMENT DE LA MÉMOIRE EXTERNE (USB&SD/CARTE MMC)

Préparez le lecteur pour le fonctionnement de la mémoire externe

1. Glissez l'interrupteur POWER vers position ON, Insérez la mémoire USB data dans le port USB ou placez une carte SD/MMC dans la fente. La mémoire USB ou SD/MMC sera détecté automatiquement. Sélectionnez une fonction correspondant pour la lecture utilisant les touches flèche suivant par la touche OK. Les fiches visualisés sur l'écran seront mis en lecture
2. Appuyez sur PROCHAIN ou PRÉCÉDENT button pour saut en avant ou en arrière.
Note: Poussez et gardez le bouton STOP enfoncé pour choisir entre USB et carte SD.

RÉGLAGES INITIAUX

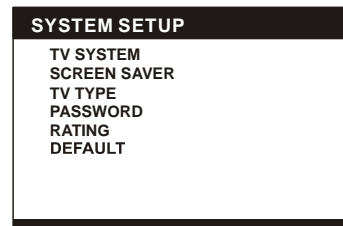
La page de réglages initiaux vous sert à effectuer les réglages préférés de votre lecteur. Une fois que les réglages initiaux sont effectués, ils sont conservés sur le processeur jusqu'à ce que vous les modifiez.

PROCÉDURES COMMUNES AUX RÉGLAGES INITIAUX

1. Appuyez sur le bouton SETUP.
2. Utilisez les boutons de navigation pour choisir l'élément que vous souhaitez modifier, la page de réglage avec d'autres éléments de réglages s'affichera sur l'écran de la TV. Utilisez les boutons de navigation pour effectuer les changements. Appuyez de nouveau sur le bouton OK pour confirmer les modifications.

3. Utilisez les boutons de navigation pour passer à un autre réglage de la page principale de réglages.
4. Appuyez sur le bouton SETUP pour sortir de la page principale de réglages.

1. RÉGLAGE SYSTÈME



1.1 SYSTÈME TV – il sert à sélectionner le mode TV.

Veillez choisir cette option selon votre poste de TV.

1.2 ECONOMISEUR D'ECRAN – lorsque le lecteur n'est pas utilisé pendant quelques minutes un logo s'activera pour se déplacer sur l'écran afin de le protéger.

Options :

Activé : économiseur d'écran activé

Désactivé : économiseur d'écran désactivé

1.3 TV TYPE – il sert à sélectionner le mode de balayage de la TV, veuillez le définir selon votre poste TV.

Options: **4:3PS** : Normal Pan & mode balayage

4:3LB : mode normal Letter box

16:9 :16:9 mode grand écran

1.4 MOT DE PASSE – pour insérer un mot de passe pour déverrouiller le système. Les étapes sont les suivantes :

1.4.1 Entrez dans le RÉGLAGE SYSTÈME, sélectionnez l'élément MOT DE PASSE en faisant défiler le bouton de navigation et appuyez sur le bouton de navigation de droite pour sélectionner la boîte de saisie.

1.4.2 Insérez le mot de passe '0000' pour le débloquer. Dans ce cas, sélectionnez de nouveau la boîte de saisie pour modifier le mot de passe en insérant un autre numéro à quatre chiffres puis appuyez sur le bouton OK pour valider. Lorsque le mot de passe a été validé, vous devez en saisir un nouveau pour déverrouiller le système.

1.4.3 Si vous avez oublié votre mot de passe, utilisez le mot de passe par défaut '8200' pour déverrouiller.

REMARQUE : Si vous avez saisi un mauvais mot de passe dans la section débloquent, le système se verrouillera.

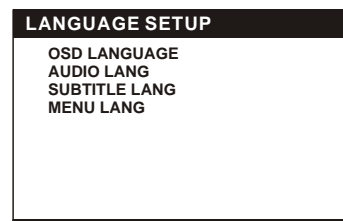
1.5 CODIFICATION – Permet de codifier ce lecteur. Si vous souhaitez changer la codification du blocage parental, veuillez d'abord insérer le mot de passe.

Options: **1 KID SAFE / 2 G / 3 PG/4 PG 13 / 5 PG-R/6R / 7 NC-17 / 8 ADULT**

1.6 DEFAULT – Permet de réinitialiser les réglages par défaut d'usine.

Options: RESTAURER

2. RÉGLAGE DE LA LANGUE



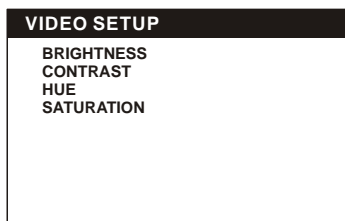
2.1 OSD LANGUAGE – Sert à sélectionner une langue écran différente pour un utilisateur différent.

2.2 AUDIO LANG – permet de sélectionner la langue audio de votre choix. (DVD uniquement, nécessite un support logiciel du disque)

2.3 SUBTITLE LANG – Permet de sélectionner la langue de sous-titrage de votre choix. (DVD uniquement, nécessite un support logiciel du disque)

2.4 MENU LANG – Permet de sélectionner la langue de votre choix pour le menu du disque. (DVD uniquement, nécessite un support logiciel du disque)

3. RÉGLAGE VIDÉO



3.1 BRIGHTNESS – permet de régler la luminosité de l'affichage.

Options: 0/2/4/6/8/10/12

3.2 CONTRAST – permet de régler l'effet de contraste de l'affichage.

Options: 0/2/4/6/8/10/12

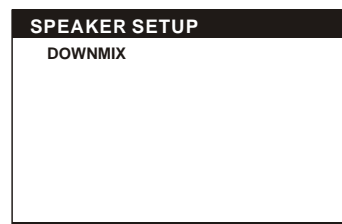
3.3 HUE – permet de régler la teinte de l'affichage.

Options: -6/-4/-2/0/+2/+4/+6

3.4 SATURATION – permet de régler le niveau de saturation de l'affichage.

Options: 0/2/4/6/8/10/12

4. RÉGLAGE HAUT-PARLEUR

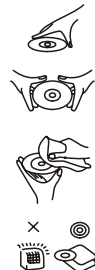


4.1 DOWNMIX

Options: **LT/RT**- Mode mixte Gauche/Droite

STEREO- Sélectionnez cette option si vous n'avez pas d'amplificateur à canaux 5.1.

PRÉCAUTIONS DE MANIPULATION DU DISQUE



- Tenez le disque par le bord afin de ne pas salir la surface par des empreintes. Les empreintes, la saleté et les rayures peuvent faire sauter le disque ou déformer le son.
- Ne pas écrire sur la face comportant le label avec un stylo-bille ou d'autres stylos.
- Ne pas mettre de benzine, de diluant ou d'autres liquides qui empêchent l'électricité statique.
- Veillez à ne pas laisser tomber et à ne pas plier le disque.
- Veillez à n'installer qu'un seul disque sur le tiroir du disque.
- Ne pas tenter de fermer le tiroir du disque si le disque n'est pas correctement placé.
- Veillez à toujours ranger le disque dans son boîtier lorsque vous ne l'utilisez pas.

GUIDE DE DEPANNAGE

Si votre lecteur DVD présente un dysfonctionnement, veuillez consulter le tableau suivant avant de contacter un centre de réparation agréé.

Problèmes	Solutions
L'appareil ne se met pas en marche ou s'arrête soudainement.	<ul style="list-style-type: none">• Vérifiez si l'adaptateur secteur est correctement branché à une prise secteur.• Arrêtez l'appareil puis remettez-le en marche.
La batterie est en place mais l'appareil ne s'allume pas ou s'arrête soudainement.	<ul style="list-style-type: none">• Vérifiez si la batterie est chargée. Si ce n'est pas le cas, rechargez-la.
La télécommande ne fonctionne pas.	<ul style="list-style-type: none">• Vérifiez si vous avez bien installé la pile dans le compartiment en respectant la polarité « + » et « - ».• La pile est peut-être usée. Si c'est le cas, remplacez-la.• Dirigez la télécommande vers le capteur pour télécommande du lecteur.• Supprimez tout obstacle existant entre la télécommande et l'appareil.
Pas de son ou d'image.	<ul style="list-style-type: none">• Vérifiez si les câbles A/V sont correctement branchés.• Vérifiez si le disque est un DVD, DVD-RW ou CD audio.• Vérifiez si le disque n'est pas rayé ou sale.• Vérifiez si la face imprimée du disque est vers le haut.• La lentille du lecteur DVD est peut-être sale. Dans ce cas, contactez un centre de réparation pour faire nettoyer la lentille.• Le cas échéant, vérifiez si vous avez bien sélectionné la source VIDEO ou AV de votre TV.
Pas d'image.	<ul style="list-style-type: none">• Vérifiez si vous avez allumé l'écran LCD.
Pas de son.	<ul style="list-style-type: none">• Assurez-vous que la partie supérieure du lecteur (écran) est bien relevée. Si ce n'est pas le cas, le son ne sera pas émis via les haut-parleurs.• Vérifiez le niveau de volume. Si le niveau de volume est réglé au minimum, augmentez le volume.• Vérifiez si les écouteurs ne sont pas branchés dans la prise pour écouteurs. Lorsque les écouteurs sont branchés, le son provenant des haut-parleurs est automatiquement coupé.
Pas de son et d'image.	<ul style="list-style-type: none">• Vérifiez si la batterie est correctement installée et si l'adaptateur secteur est correctement branché.
Son ou image de mauvaise qualité.	<ul style="list-style-type: none">• N'utilisez pas de disques rayés ou déformés.

AVERTISSEMENT

- Cet appareil ne doit pas être exposé à l'égouttement ou aux éclaboussures. Ne jamais poser un objet rempli de liquide tel qu'un vase sur l'appareil.
- Laissez une distance minimum de 2,0 cm autour de l'appareil pour qu'il ait une ventilation suffisante.
- Ne pas compromettre la ventilation en recouvrant ses ouvertures avec des objets comme des journaux, nappes ou rideaux, etc.
- Ne posez pas de source de flamme nue, comme une bougie allumée, sur l'appareil.
- Lorsque la fiche secteur ou un coupleur d'appareil est utilisé comme un dispositif de débranchement, celui-ci doit rester utilisable.
- Cet appareil est prévu pour une utilisation dans des climats tropicaux ou modérés.
- Soyez attentif aux aspects environnementaux de l'élimination des piles.

Made in China