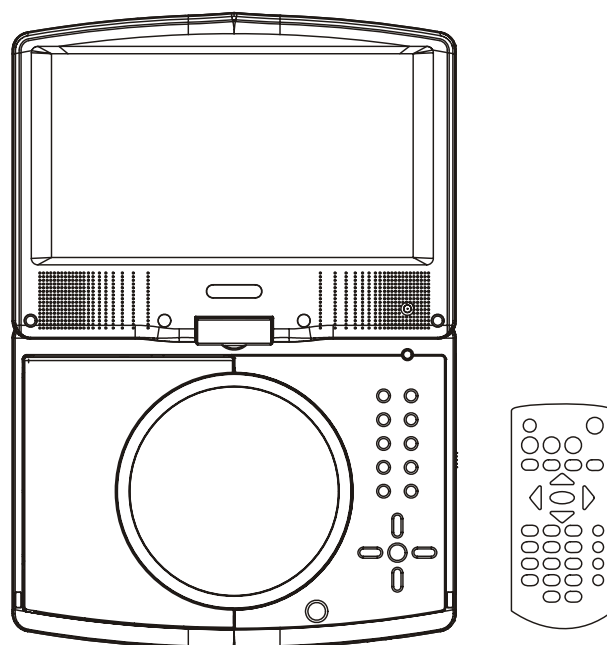


MARQUANT[®]

Gebruiksaanwijzing

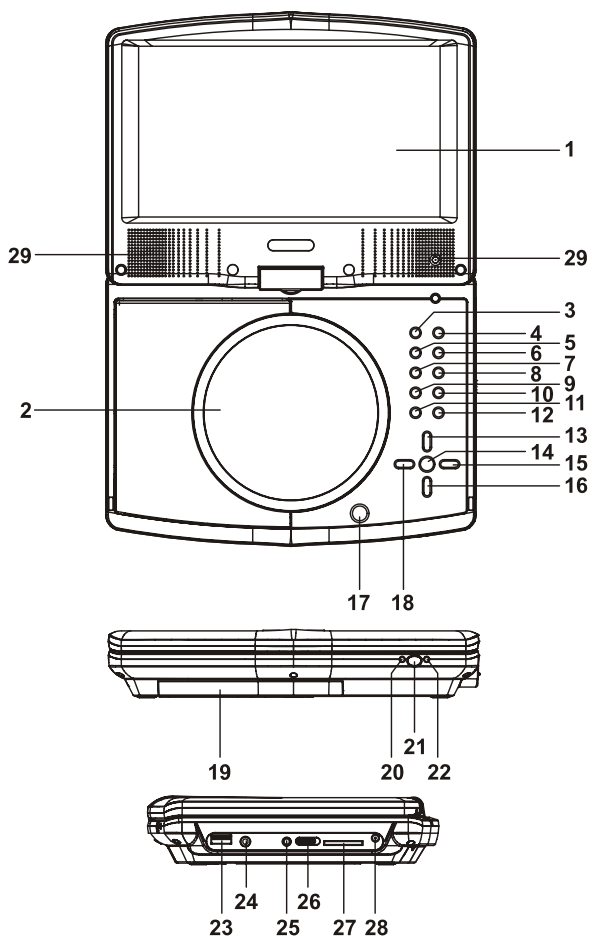
DRAAGBARE LCD DVD SPELER

Model: MPDM-26



LEES DEZE HANDLEIDING AANDACHTIG VOOR U HET APPARAAT IN WERKING STELT EN BEWAAR ZE OM LATER
OPNIEUW TE KUNNEN RAADPLEGEN.
DE ILLUSTRATIES EN AFBEELDINGEN HIERIN ZIJN ENKEL TER INFORMATIE EN KUNNEN ZONDER VOORAFGAANDE
WAARSCHUWING WORDEN GEWIJZIGD.

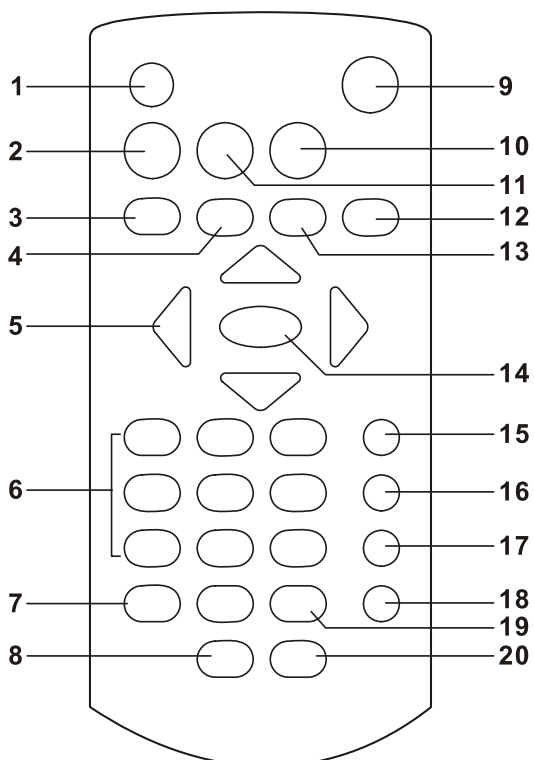
OVERZICHT VAN DE DVD-SPELER:



1. TFT SCHERM
2. CD DEKSEL
3. AUDIO TOETS
4. DISPLAY TOETS
5. MENU TOETS
6. SETUP TOETS
7. SKIP DOWN & FAST BACKWARD TOETS
8. SKIP UP & FAST FORWARD TOETS
9. STOP & DVD/USB/CARD TOETS
10. PLAY/PAUSE TOETS
11. VOLUME - TOETS
12. VOLUME + TOETS
13. NAVIGATIE OMHOOG TOETS
14. ENTER TOETS
15. NAVIGATIE RECHTS TOETS
16. NAVIGATIE OMLAAG TOETS
17. CD DEKSEL OPEN TOETS
18. NAVIGATIE LINKS TOETS
19. BUILT-IN BATTERIJ
20. CHARGE INDICATOR
21. REMOTE SENSOR
22. POWER INDICATOR
23. USB POORT
24. KOPELEFOON AANSLUITING
25. AUDIO/VIDEO UIT AANSLUITING
26. POWER ON/OFF SCHAKELAAR
27. SD/MMC KAARTSLEUF
28. DC IN AANSLUITING
29. LUIDSPREKER

* Type label is aan de onderzijde van het apparaat geplaatst.

Afstandsbediening



1. SCREEN ON/OFF&BRI/COL toets
2. TITLE knop
3. PREVIOUS&F.BWD knop
4. NEXT&F.FWD knop
5. NAVIGATIE knoppen
6. NUMERIEKE knoppen
7. PROGRAM /ANGLE knop
8. VOLUME- knop
9. MUTE toets
10. SETUP knop
11. MENU knop
12. DISPLAY knop
13. STOP & DVD/USB/CARD toets
14. OK/PLAY/PAUSE knop
15. SUBTITLE knop
16. AUDIO knop
17. SEARCH knop
18. REPEAT knop
19. ZOOM/SLOW knop
20. VOLUME+ knop

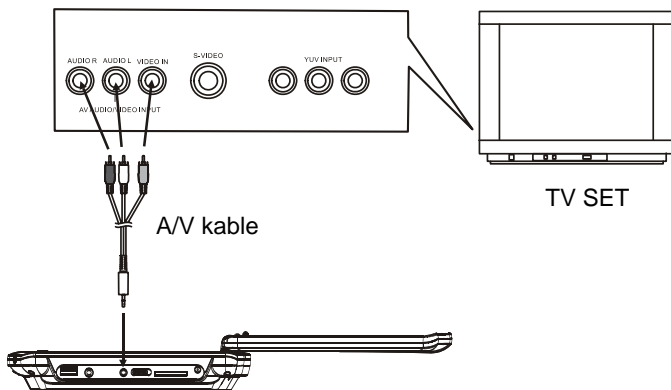
SLUIT UW DVD-SPELER AAN OP ANDERE APPARATEN

Het wordt aanbevolen uw speler op een multi-systeem TV aan te sluiten.

Zorg ervoor dat deze speler en andere apparaten (TV-set en versterker) die worden aangesloten in de UIT modus staan en dat de elektriciteitsnoeren niet in het stopcontact zitten.

Laat de ventilatiesleuven van de aangesloten apparatuur vrij en zorg ervoor dat er voldoende lucht omheen kan circuleren.

Lees en volg de aanwijzingen zorgvuldig voordat u andere apparatuur aansluit.



Nadat de aansluiting op een grondige manier is gerealiseerd doet u de AC ADAPTER in een geschikt stopcontact en zet u de speler aan.

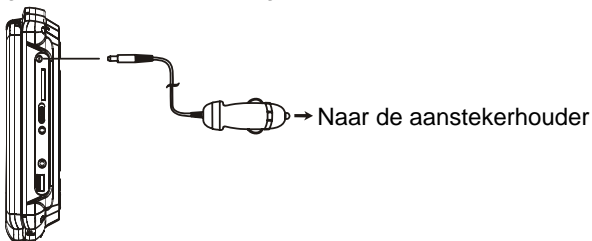
Het apparaat werkt niet alleen m.b.v. de adapter maar ook met oplaadbare batterijen. Let u a.u.b. op dat de batterijen alleen kunnen worden opgeladen als de speler uit staat.

AANSLUITEN OP EEN AUTO ADAPTER

De auto-adapter is bedoeld om te gebruiken in auto's die een 12V, negatief geïsoleerd elektrisch systeem hebben.

WAARSCHUWING:

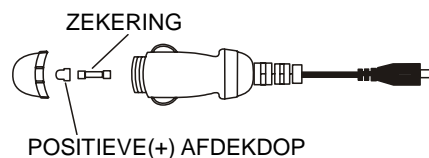
Koppel de auto-adapter los als deze niet wordt gebruikt. Niet gebruiken in 24V voertuigen.



OPGELET:

- Gebruik het apparaat alleen met auto-adaptor het gebruik op en andere auto-adaptor kan het apparaat beschadigen.
- De aanbevolen 9V auto-adaptor is alleen bedoeld voor gebruik op dit apparaat. Gebruik het niet met andere apparatuur.
- Gebruik, i.v.m. de verkeersveiligheid, het apparaat niet of bekijk geen videosoftware tijdens het besturen van een voertuig.
- Controleer of het apparaat stevig vast om te voorkomen dat het uit het voertuig schuift tijdens een ongeluk.
- Wanneer de binnenkant van de aanstekeraansluiting vuil is met as of stof, dan kan het stekkerdeel heet worden door slecht contact. Maar de aanstekeraansluiting schoon voordat u deze gaat gebruiken.
- Ontkoppel na gebruik de auto-adaptor van zowel het apparaat als de aanstekeraansluiting.

DE ZEKERING VERVANGEN



LET OP: de positieve (+) afdekdop niet weggooien bij het vervangen van de zekering.

DE INGEBOUWDE BATTERIJ OPLADEN

De speler is uitgerust met een oplaadbare lithium batterij. Let erop dat de batterij is opgeladen, alvorens deze te gebruiken. Is dit niet het geval, laad hem dan eerst op. Zet de stroomschakelaar in de UIT stand en steek dan de adapter in het stopcontact en de andere kant van het snoer in het apparaat om de ingebouwde batterij op te laden.

Opmerking:

1. De batterij wordt alleen opgeladen in de UIT stand.
2. Als het apparaat een lange tijd niet gebruikt wordt wordt het aangeraden om de ingebouwde batterij iedere drie maanden op te laden.

BEDIENING

VOORBEREIDING

Zet de TV-set aan en selecteer een video invoermodus. Zet het audio-systeem aan dat op de speler is aangesloten.

BEGINNEN

1. Zet de POWER schakelaar op ON om de speler aan te zetten.
2. Druk op de CD deksel open toets op deze te openen.
3. Plaats een disk in de disklade.
4. Sluit de disklade waarna het afspelen automatisch begint.
5. Indien er een menuscherm op de TV verschijnt kunt u de navigatie- of numerieke knoppen gebruiken om een gewenst nummer te selecteren, en daarna op de OK knop drukken om het afspelen te beginnen.

HET VOLUME INSTELLEN

Druk op de VOLUME+ knop om het geluid harder te zetten en op de VOLUME- knop om het geluid zachter te zetten.

DEMPEN

Als het apparaat aan staat wordt het geluid gedempt door op deze toets te drukken. Druk er opnieuw op om de geluidswaergeving weer te herstellen.

VOORUIT OF ACHTERUIT OVERSLAAN

Druk tijdens het afspelen op de PREV knop om naar het voorgaande hoofdstuk (DVD) of nummer (CD) terug te keren, en op de NEXT knop om naar een volgend hoofdstuk (DVD) of nummer (CD) over te slaan.

SNEL VOORUIT/ACHTERUIT

Houdt tijdens het afspelen de F.FWD knop of F.BWD knop ingedrukt om de disk vooruit of achteruit te scannen met X2, X4, X8, X20 of normale snelheid. Druk op de PLAY knop om het normale afspelen te hervatten.

AFSPELEN STOPPEN

Druk tijdens het afspelen op de STOP knop om het afspelen te stoppen; de speler activeert de hervatfunctie als tijdens de STOP modus de STOP knop wordt ingedrukt; druk weer op de PLAY/PAUSE knop om het afspelen te hervatten vanaf het punt waarop dit eerder is gestopt; open de disklade of druk nogmaals op de STOP knop om de hervatfunctie te deactiveren.

Houdt de STOP knop ingedrukt om te selecteren tussen Disk, kaart en USB.

LANGZAAM AF SPELEN (DVD)

Houdt gedurende het afspelen de SLOW knop ingedrukt, waarna de disk op 1/2 van de normale snelheid afspeelt, en de snelheid elke keer dat de knop wordt ingedrukt langzamer wordt (tot 1/7 van de normale snelheid.)

Door op de PLAY/PAUSE knop te drukken wordt normaal afspelen hervat.

HERHAAL

Door tijdens het afspelen op de REPEAT knop te drukken wordt een hoofdstuk/titel of alles (voor DVD disks), of een nummer of alle nummers (voor CD) herhaalt, of de secties tussen twee specifiek gemarkeerde punten (A-B).

HELDERHEID EN KLEUR INSTELLINGEN

Druk herhaaldelijk op de SCREEN ON/OFF toets om de helderheid of de kleur in te stellen via de navigatie rechts/links toets. Druk de SCREEN ON/OFF toets in en houd vast om het scherm in- of uit te schakelen.

ZOEKEN NAAR EEN GEWENSTE SCENE

1. Druk tijdens het afspelen op de SEARCH knop en gebruik de navigatieknoppen om het af te spelen stuk (Titel, Hoofdstuk, of Hoofdstuktijd) te markeren.
2. Gebruik de numerieke knoppen om het gewenste nummer of de tijd in te voeren.
3. Druk op de OK knop om te bevestigen waarna het afspelen van het geselecteerde stuk begint.
4. Druk weer op de SEARCH knop om het zoekmenu te verlaten.

GEPROGRAMMEERD AF SPELEN (TOT 16 GEHEUGENS)

1. Druk tijdens het afspelen op PROGRAM om het programmeermenu te openen.
2. Selecteer m.b.v. de navigatieknoppen de te programmeren locaties en voer dan de gewenste Titels/Hoofdstukken in m.b.v. de numeriek knoppen.
Voorbeeld: Nummer 3, druk op "3"
 Nummer 12, druk op "1" en dan "2"
 Nummer 21, druk op "2" en dan "1"
3. Om het geprogrammeerde afspelen te beginnen selecteert u PLAY in het menu; druk weer op de PROGRAM knop om het programmeermenu te verlaten.
4. Om geprogrammeerde onderdelen te veranderen navigeert u naar het te veranderen onderdeel en voert het gewenste nummer op het scherm in, waarna het geselecteerde onderdeel wordt veranderd. Om alle onderdelen te wissen kiest u <CLEAR> in het menu, en drukt daarna op de OK knop van de afstandsbediening.
5. U kunt de programmeermodus ook stoppen door alle onderdelen uit het programmeermenu te verwijderen.

INZOOMEN

Druk herhaaldelijk op de ZOOM knop om het beeld 2, 3, en 4 keer te vergroten; zoom uit met 1/2, 1/3, en 1/4 van de normale afmeting.

Druk als het beeld op 1/4 grootte is nogmaals op de knop om de normale afmeting weer te geven.

Gebruik de navigatieknoppen om door het vergoote beeld te navigeren.

SCHERMWEERGAVE INFORMATIE

Indien de speler aanstaat kunt u door herhaaldelijk op de DISPLAY knop te drukken achter elkaar informatie-onderdelen (huidig disktype, titelnummer, hoofdstuknummer, speelduur, audiotaal, audiotype, ondertiteltaal, multi-hoek, etc) opvragen.

AUDIOTAAL VERANDEREN (DVD DISK)

Het is mogelijk een andere audiotaal te kiezen dan degene die bij de eerste instellingen is geselecteerd (dit werkt alleen bij disks waarop meerdere audiotalen zijn opgenomen).

Door tijdens het afspelen van de DVD disk op de AUDIO knop te drukken wordt het audiospoor vervangen door een geselecteerd audiospoor op het scherm.

LET OP: Indien er geen audiotalen zijn opgenomen functioneert deze knop niet.

MULTI-GEZICHTSHOEK (ALLEEN DVD)

Houdt de ANGLE knop ingedrukt om de door u gewenste gezichtshoek voor de scene te selecteren.

Let op: deze functie is alleen beschikbaar bij DVD's die met met verschillende gezichtshoeken zijn opgenomen.

HET WIJZIGEN VAN DE ONDERTITELINGSTAAL (ALLEEN DVD).

Druk op de SUBTITLE-knop tijdens het afspelen, de ondertitelingstaal op het scherm zal veranderen elke keer wanneer de knop ingedrukt wordt.

Wanneer de gewenste taal verschijnt, laat dan de knop los om de ondertiteling in die taal te lezen.

Opmerking: Deze functie werkt alleen wanneer er op de DVD meerdere ondertitels in verschillende talen zijn.

TERUGKEREN NAAR HOOFDMENU EN TITEL AF SPELEN (DVD)

Druk tijdens het afspelen op de MENU knop om terug te keren naar het hoofdmenu en druk op de TITLE knop om de titel af te spelen.

MP3/MPEG 4/WMA AF SPELEN

1. Laad de MP3/MPEG 4/WMA disk in de disklade en selecteer daarna m.b.v. de links/rechts navigatieknop de corresponderende functie om de disk af te spelen. Druk op de OK knop om te bevestigen. Op het TV-scherm worden de folders van de disk weergegeven.
2. Selecteer m.b.v. de navigatieknoppen de gewenste folder en druk daarna op de OK knop om te bevestigen.
3. U kunt m.b.v. de navigatieknoppen het door u gewenste stuk in de weergegeven folders selecteren waarna u door op de OK knop te drukken het afspelen kunt beginnen.
4. Druk op de NEXT en PREV knop om direct een stuk te selecteren.
5. Druk op de REPEAT knop om de afspeelmodus te veranderen.

AF SPELEN KODAK FOTO-CD / JPEG-CD

1. AFSPEELMODI

Druk op de REPEAT knop om de afspeelmodus te veranderen. Druk tijdens het afspelen op STOP om de preview modus op te starten.

2. OVERSLAAN NAAR VOLGENDE/VORIGE AFBEELDING

Druk op de NEXT button om naar de volgende afbeelding of op de PREV knop om naar de vorige afbeelding over te slaan.

3. AFBEELDINGEN ROTEREN

Druk op de RIGHT en LEFT navigatieknoppen op de afstandsbediening om de afbeelding respectievelijk met de wijzers van de klok mee of tegen de wijzers in te roteren.

4. AFBEELDING DRAAIEN EN OMDRAAIEN

Druk op de UP navigatieknop op de afstandsbediening om de afbeelding omhoog of omlaag te draaien.
Druk op de DOWN navigatieknop op de afstandsbediening om de afbeelding links- of rechtsom te draaien.

5. AFBEELDING IN-/UITZOOMEN

Door herhaaldelijk op de ZOOM knop te drukken wordt het beeld met 2, 3, of 4 keer vergroot of kleiner met 1/2, 1/3 of 1/4 van de oorspronkelijke afmeting.
Druk als het beeld op 1/4 sitaat weer op de knop om terug te gaan naar normaal afspelen.
Als het beeld vergroot is kunt u de navigatieknoppen gebruiken om de niet-weergegeven delen van de afbeelding te bekijken.

6. OVERGANGSMODI DIASHOW

Druk tijdens het afspelen van een diashow herhaaldelijk op de PROGRAM toets om het soort overgang tussen de foto's te kiezen.

BEDIENING EXTERNE OPSLAGMEDIA (USB&SD/MMC KAART)

Bereid de speler voor op gebruik van externe opslagmedia

1. Schuif de POWER schakelaar op de ON positie, plaats een verwijderbare USB-stick met mediabestanden in de USB poort of plug the SD/MMC kaart in de kaartsleuf. De USB of de SD/MMC kaart wordt met succes herkend. Selecteer een corresponderende functie m.b.v. de links/rechts navigatieknop om af te spelen en druk op de OK knop om te bevestigen. De bestanden worden op het scherm weergegeven en het apparaat begint het eerste bestand uit de eerste folder af te spelen.
2. Druk op de NEXT of PREVIOUS knop om vooruit of achteruit over te slaan.

Opmerking: druk op de STOP toets en houd deze vast om via de navigatie rechts/links toets te kiezen tussen USB, kaart en schijf en druk op de OK toets om te bevestigen.

ATTENTIE!

Om beschadiging vanwege statische ontlading te voorkomen raak de USB en SD poorten niet aan tijdens afspelen.

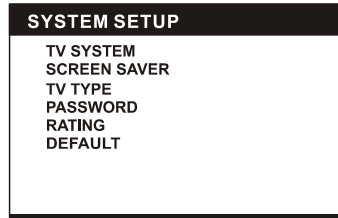
BASISINSTELLINGEN

De basisinstellingen pagina is bedoeld zodat u voorkeursinstellingen voor uw speler kunt vastleggen. Als de basisinstellingen zijn gemaakt worden deze opgeslagen in de CPU van de speler totdat zij op een andere manier worden veranderd.

PROCEDURE VOOR BASISINSTELLINGEN

1. Druk op de SETUP knop.
2. Gebruik de navigatieknoppen om het onderdeel te selecteren dat u wenst te veranderen waarna een pagina met een sub-menu met verdere instellingen op het TV-scherm wordt weergegeven. Gebruik de navigatieknoppen weer om veranderingen aan te brengen. Druk op de ENTER knop om de aanpassingen te bevestigen.
3. Gebruik de navigatieknoppen om naar een andere instelling op de hoofdpagina over te schakelen.
4. Druk op de SETUP knop om de instellingen hoofdpagina te verlaten.

1. SYSTEEMINSTELLINGEN



1.1 TV SYSTEM - wordt gebruikt om de TV modus in te stellen. Selecteer a.u.b. de juiste instelling voor uw TV-set.

1.2 SCREEN SAVER - indien de speler enkele minuten niet wordt gebruikt beweegt een DVD-logo over het TV-scherm om dit te beschermen.

Opties:

Aan: Screensaver is ingeschakeld

Uit: Screensaver is uitgeschakeld

1.3 TV TYPE- wordt gebruikt om de TV-scan modus te selecteren, selecteer a.u.b. De juiste instelling voor uw TV-set.

Opties: **4:3PS** : Normale Pan & scan modus

4:3LB : normale Letter box modus

16:9 : 16:9 breedbeeld modus

1.4 PASSWORD – voer het wachtwoord in om het systeem te ontgrendelen. De stappen zijn als volgt:

1.4.1 Ga naar SYSTEM SETUP, selecteer het PASSWORD onderdeel door m.b.v. de navigatieknop naar beneden te scrollen, en druk daarna op de rechts navigatieknop om het invoerkader te selecteren.

1.4.2 Voer het gebruikerswachtwoord "0000" in om te ontgrendelen, en selecteer de invoerbox opnieuw om het wachtwoord te veranderen door vier cijfers in te voeren en daarna op de ENTER knop te drukken om te bevestigen. Als het wachtwoord is veranderd moet u het nieuwe wachtwoord invoeren om het systeem te ontgrendelen.

1.4.3 Indien u het wachtwoord bent vergeten dient u het wachtwoord van de toezichhouder "8200" in te voeren om te ontgrendelen.

LET OP: Indien er een verkeerd wachtwoord wordt ingevoerd terwijl het systeem is ontgrendeld zal het systeem vergrendelen.

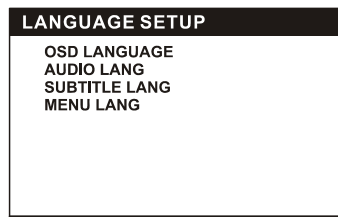
1.5 RATING – Stelt de classificatie (Kijkwijzer) van de speler in. Indien u de classificatie van het ouderlijk toezicht wilt veranderen dient u eerst het wachtwoord in te voeren om te ontgrendelen.

Opties: **1 KINDVRIENDELIJK / 2 ALGEMEEN (ONBEPERKT PUBLIEK) / 3 JEUGD / 4 TIENERPUBLIEK / 5 OUDER TIENERPUBLIEK / 6 OUDER PUBLIEK / 7 PUBLIEK VANAF 17 JAAR / 8 ALLEEN VOLWASSEN PUBLIEK**

1.6 STANDAARD – Herstellen naar fabrieksinstellingen.

Opties: RESTORE

2. TAAL INSTELLINGEN



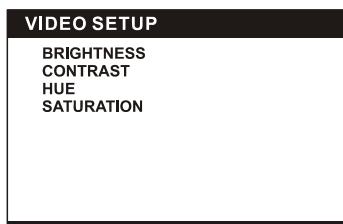
2.1 OSD LANGUAGE - Wordt gebruikt om een andere schermweergave taal voor verschillende gebruikers in te stellen.

2.2 AUDIO LANG – Selecteer de gewenste audiotaal (alleen voor DVD's, heeft ondersteunende disksoftware nodig)

2.3 SUBTITLE LANG- Selecteer de gewenste ondertiteltaal (alleen voor DVD's, heeft ondersteunende disksoftware nodig)

2.4 MENU LANG – Selecteer de gewenste diskmenutaal (alleen voor DVD's, heeft ondersteunende disksoftware nodig)

3. VIDEO INSTELLINGEN



3.1 BRIGHTNESS – om de helderheid van het weergavescherm in te stellen.

Opties: 0/2/4/6/8/10/12

3.2 CONTRAST – om het contrast van het weergavescherm in te stellen.

Opties: 0/2/4/6/8/10/12

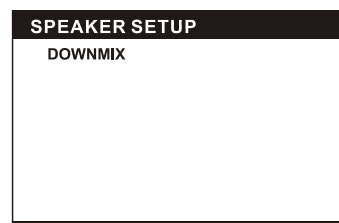
3.3 HUE – om de kleurtint van het weergavescherm in te stellen.

Opties: -6/-4/-2/0/+2/+4/+6

3.4 SATURATION – om de kleurverzadiging van het weergavescherm in te stellen.

Opties: 0/2/4/6/8/10/12

4. SPEAKER INSTELLINGEN



4.1 DOWNMIX

Opties: LT/RT - Links/Rechts mix modus

STEREO – Selecteer deze optie indien u geen 5.1 kanaalversterker heeft.

PROBLEEM OPLOSSEN

Wanneer u problemen heeft met uw DVD-speler, verzoeken wij u eerst met behulp van onderstaande checklist te controleren of u het probleem zelf niet kunt verhelpen alvorens een erkende hersteldienst te contacteren.

Probleem	Mogelijke oplossingen
Geen stroom of stroom valt opeens uit.	<ul style="list-style-type: none"> Controleer of de stekker stevig in het stopcontact zit. Zet de stroom uit en terug aan.
Batterij is aangesloten maar er is geen stroom of de stroom valt opeens uit	<ul style="list-style-type: none"> Controleer of de batterij opgeladen is. Zo niet, laadt ze op.
Afstandsbediening werkt niet	<ul style="list-style-type: none"> Controleer of de batterijen goed zijn geplaatst in de "+" en "-" richting. De batterijen zijn leeg. Vervang de batterijen. Controleer of de afstandsbediening goed op de sensor van de DVD-speler gericht is. Verwijder obstakels tussen de afstandsbediening en de sensor van de speler.
Geen geluid of beeld	<ul style="list-style-type: none"> Controleer of de A/V kabels goed aangesloten zijn. Controleer of de disc een DVD (regio-code 1 of zonevrij), DVD-RW of AUDIO CD is. Gebruik geen disc met krassen of vuil. Controleer of de disc in de lade werd geplaatst met het etiket omhoog. De lens van de DVD-speler is vuil. Contacteer de hersteldienst om de lens te reinigen. Controleer of de TV op het juiste videokanaal is afgestemd indien u kijkt op een TV-scherm
Geen beeld	<ul style="list-style-type: none"> Controleer of het LCD-scherm aanstaat.
Geen geluid	<ul style="list-style-type: none"> Controleer of het weergavepaneel open is. Indien het gesloten is kan de audio niet door de luidsprekers worden weergegeven. Controleer het volume. Indien het volume op nul staat, zet het volume hoger. Controleer of de stekker van de hoofdtelefoons aangesloten is op de de hoofdtelefoonaansluiting. De luidsprekers kunnen niet samen met de hoofdtelefoon worden gebruikt.
Geen beeld en geluid	<ul style="list-style-type: none"> Controleer of de batterij correct geïnstalleerd is en net netsnoer in het stopcontact zit.
Vervormde video of geluid	<ul style="list-style-type: none"> Gebruik een disc zonder krassen op beschadiging.

WAARSCHUWINGEN

- Stel het apparaat niet bloot aan druppels of spetters.
- Houd minstens 2,0cm vrije ruimte rondom het apparaat voor voldoende ventilatie.
- Hinder de ventilatie niet door de ventilatieopeningen te blokkeren met voorwerpen zoals kranten, tafellakens, gordijnen, enz.
- Plaats geen bronnen met een open vlam, zoals brandende kaarsen, op het apparaat.
- Indien de netstekker of apparaatkoppeling wordt gebruikt om de voeding geheel uit te schakelen, moet dit gebruiksklaar en toegankelijk worden gehouden.
- Gebruik dit apparaat alleen in tropische en/of gematigde klimaten.
- Ga milieuvriendelijk om bij het afdanken van batterijen.