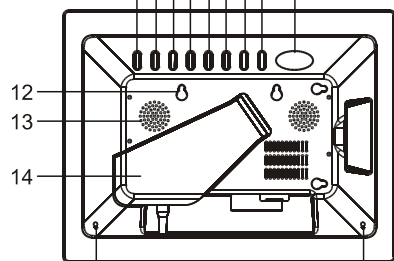
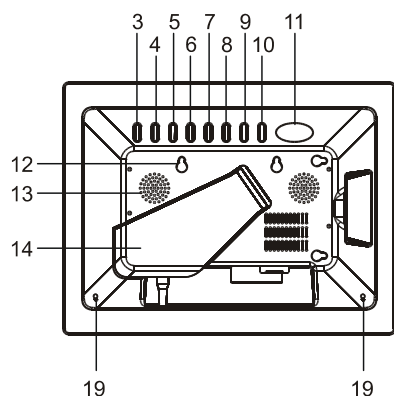
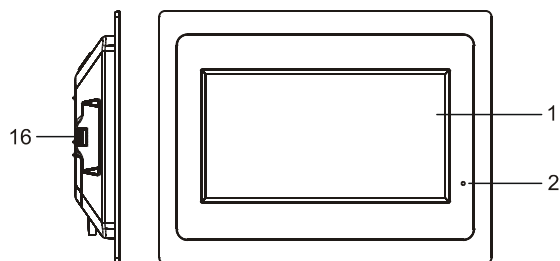


MARQUANT®

MANUEL DE L'UTILISATEUR CADRE PHOTO NUMÉRIQUE Modèle : MPF-03

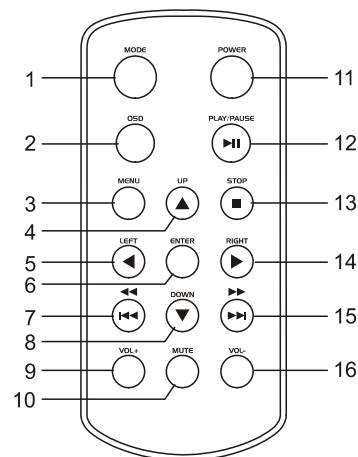
Veuillez lire ces instructions avant de mettre en service l'appareil

Le fabricant de cet appareil suit le principe d'amélioration constante et n'est pas tenu pour responsable des changements qui sont effectués sur l'appareil et n'acceptera aucune responsabilité concernant ces changements. Merci d'avoir choisi nos produits.



UNITÉ PRINCIPALE

1. Affichage TFT (écran)
2. Capteur de distance
3. Bouton Power
4. Bouton Play/Enter
5. Bouton return
6. Bouton de navigation bas
7. Bouton de navigation haut
8. Bouton de navigation droit
9. Bouton de navigation gauche
10. Bouton mode
11. Bouton Snooze/Alarm Off
12. Trou de suspension
13. Haut-parleur
14. Support
15. Fente SD/MMC/XD/MS
16. Port USB
17. Jack DC
18. Prise jack Phones
19. Trou (optionnel)



TÉLÉCOMMANDE

1. Bouton mode
2. Bouton OSD
3. Bouton Menu
4. Bouton de navigation haut
5. Bouton de navigation gauche
6. Bouton Enter
7. Bouton F.BWD & previous
8. Bouton de navigation bas
9. Bouton Volume +
10. Bouton Mute
11. Bouton Power
12. Bouton Lecture/Pause
13. Bouton Stop
14. Bouton de navigation droit
15. Bouton F.FWD & next
16. Bouton Volume-

Alimentation

Branchez une extrémité de l'adaptateur AC dans le jack d'entrée DC puis branchez l'autre extrémité dans la prise murale AC.

Prise jack

Pour une écoute privée, insérez un casque ou des écouteurs dans la prise phone.

ATTENTION : Une écoute à volume élevé pendant une période prolongée peut endommager l'audition de l'utilisateur.

Fente USB

Insérez le périphérique de stockage USB dans le port USB pour profiter de fichiers audio ou d'images. Si vous devez débrancher le périphérique USB, veuillez d'abord entrer dans le menu principal puis débranchez le périphérique de stockage USB.

SD/MMC/XD/MS

Insérez une carte SD/MMC/XD/MS dans le logement carte pour profiter de fichiers audio ou d'images.

Bouton Snooze/Alarm Off

Si vous souhaitez dormir encore quelques minutes alors que l'alarme a sonné, appuyez légèrement sur le bouton SNOOZE/ALARM OFF, l'alarme s'arrêtera quelques minutes et sonnera ensuite à nouveau. Appuyez sur le bouton SNOOZE/ALARM OFF et maintenez-le enfoncé pendant environ 3 secondes en mode normal pour désactiver la fonction alarme. (ce bouton fonctionne comme décrit ci-dessus uniquement lorsque le mode est réglé sur ALARME activée).

Bouton Play/Enter

Appuyez sur le bouton Play/Enter pour démarrer la lecture et valider votre choix.

Lecture de base

Mettez l'appareil sous tension puis entrez dans le menu principal, l'écran affiche dix fonctions, ex : photo, musique, photo & musique, film, calendrier, horloge, alarme, copier/effacer et favoris.

Insérez d'abord un périphérique de stockage USB ou une carte SD/MMC/XD/MS, appuyez sur le bouton de NAVIGATION pour sélectionner une des fonctions suivantes.



Photo

Appuyez sur les boutons de NAVIGATION pour sélectionner l'option photo et appuyez ensuite sur ENTER pour valider la sélection. Ensuite le lecteur lit la photo pendant quelques secondes et commence à parcourir les images automatiquement une par une. Lorsque le mode photo est en mode arrêt automatique, l'appareil se met en mode Vignettes directement.

Pendant la lecture d'images, appuyez sur le bouton STOP, le menu mode vignette apparaît à l'écran comme ci-dessous.

Vignette de chaque titre : sélectionnez la vignette en utilisant les boutons de navigation et appuyez sur ENTER pour démarrer la lecture.

Informations : Résolution, date de création, rotation et diaporama.

Rotation: Surlignez l'option rotation et appuyez sur ENTER pour valider puis entrez dans le mode rotation.

Trois options apparaissent dans la partie inférieure de l'écran, qui sont Rotation, Réinitialisation et Retour.

Utilisez les boutons de NAVIGATION pour sélectionner l'image que vous souhaitez faire pivoter et appuyez ensuite sur ENTER pour la faire pivoter. Sélectionnez réinitialisation pour rétablir l'image.

Sélectionner retour pour retourner au mode vignettes.

Diaporama : Sélectionnez l'option diaporama pour voir les images défiler une par une.

Appuyez sur le bouton de NAVIGATION GAUCHE et DROIT pour faire pivoter l'image respectivement dans le sens des aiguilles d'une montre et dans le sens inverse des aiguilles d'une montre.

Appuyez sur le bouton de NAVIGATION GAUCHE et DROIT de l'unité principale et maintenez-le pour passer à l'image suivante ou précédente.

Appuyez deux fois sur le bouton STOP pour retourner au gestionnaire de fichiers.

Appuyez sur le bouton de NAVIGATION BAS pour tourner l'image verticalement.

Appuyez sur le bouton de NAVIGATION HAUT pour tourner l'image horizontalement.

Musique

Appuyez sur les boutons de NAVIGATION pour sélectionner la musique puis appuyez sur ENTER pour valider la sélection. Un menu de navigation apparaît à l'écran et le lecteur commence à lire automatiquement les fichiers. Utilisez le bouton de NAVIGATION HAUT/BAS pour surligner le fichier désiré puis appuyez sur le bouton PLAY/PAUSE pour lire le fichier sélectionné.

Film

Appuyez sur les boutons de NAVIGATION pour sélectionner l'option film et appuyez ensuite sur ENTER pour valider la sélection. Ensuite le lecteur lit le film pendant quelques secondes et commence la lecture du film automatiquement. Appuyez sur le bouton STOP pour retourner au menu racine pendant la lecture du film. Appuyez sur PLAY/PAUSE pour reprendre la lecture.

Photo & musique

Appuyez sur les boutons de NAVIGATION pour sélectionner l'option photo & musique et appuyez sur ENTER pour démarrer le diaporama et lire les fichiers musicaux de manière sécurisée.

Pendant le diaporama d'images, appuyez sur les boutons de NAVIGATION pour faire une rotation de l'image ou pour la retourner.

Calendrier

Utilisez les boutons de NAVIGATION pour sélectionner la fonction CALENDAR et appuyez ensuite sur ENTER pour valider la sélection. Le calendrier s'affichera à l'écran.

Vous pouvez maintenant régler le calendrier en appuyant sur le bouton STOP. Utilisez le bouton de NAVIGATION GAUCHE/DROIT pour régler l'année, utilisez le bouton de NAVIGATION HAUT/BAS pour régler le mois.

Appuyez ensuite sur le bouton STOP pour valider, utilisez les boutons de NAVIGATION pour sélectionner la date et appuyez sur ENTER pour valider.

Pour quitter cette fonction, appuyez sur le bouton MENU.

Horloge

Utilisez les boutons de NAVIGATION pour sélectionner la fonction CLOCK et appuyez sur ENTER pour valider la sélection. Ensuite, l'heure actuelle s'affiche à l'écran en gros caractères et la date, le mois, l'année et la semaine s'afficheront sous l'heure en petits caractères.

Alarme

Utilisez les boutons de NAVIGATION pour choisir la fonction ALARME. Les options de l'ALARME sont les suivantes:

Activer : appuyez sur le bouton NAVIGATION UP/DOWN pour effectuer la sélection entre les deux options (on/off)

Régler l'heure : Sélectionnez cette option pour régler l'heure de l'alarme une fois que l'alarme a été activée. Utilisez le bouton de NAVIGATION HAUT/BAS pour sélectionner l'option SET TIME et appuyez sur ENTER pour confirmer. Utilisez le bouton de NAVIGATION GAUCHE/DROIT pour surligner l'heure que vous souhaitez régler puis utilisez le bouton de NAVIGATION HAUT/BAS pour régler et appuyez sur le bouton de NAVIGATION DROIT pour valider et appuyez sur ENTER pour sortir du mode de réglage de l'heure de l'alarme. L'avertisseur sonore sonnera à l'heure à laquelle l'alarme a été réglée.

Exit: sélectionnez cette option pour sortir du réglage de l'alarme.

Copier/effacer

Utilisez les boutons de NAVIGATION pour sélectionner la fonction Copier/effacer et appuyez sur ENTER pour valider, sélectionnez COPY ou DELETE pour accéder aux fenêtres correspondantes afin de copier ou d'effacer le fichier.

Fonction copie: lorsque vous sélectionnez la fonction copie, tous les fichiers JPEG du périphérique de stockage USB ou de la carte mémoire s'affichent dans le gestionnaire de fichiers. Utilisez les boutons de NAVIGATION HAUT/BAS pour sélectionner les fichiers et appuyez sur le bouton ENTER pour valider. Le fichier sélectionné sera alors surligné dans un cadre rectangulaire.

une fois que la sélection est terminée, utilisez les boutons de NAVIGATION pour sélectionner SAVE afin de sauvegarder les fichiers sélectionnés sur la carte mémoire de l'appareil.

Fonction effacer : Lorsque vous sélectionnez DELETE, tous les fichiers JPEG sauvegardés s'affichent. Utilisez les boutons de NAVIGATION pour sélectionner les fichiers que vous souhaitez effacer de la mémoire interne et appuyez sur ENTER pour valider. Le fichier que vous avez sélectionné est ensuite effacé.

Tout Effacer : Appuyez sur les boutons de NAVIGATION pour sélectionner 'delete all' dans le menu inférieur, tous les fichiers de la mémoire interne seront effacés.

Mode Sort: sélectionnez 'sort' puis utilisez les boutons de NAVIGATION pour sélectionner le fichier que vous souhaitez déplacer et appuyez sur la touche ENTER pour valider.

Appuyez ensuite sur le bouton de NAVIGATION GAUCHE pour déplacer l'image en séquence vers le haut. (Par exemple, déplacez la séquence de la 3^è position à la 2^è position). Appuyez sur le bouton de NAVIGATION DROIT pour déplacer l'image dans une séquence vers le bas. (Par exemple, déplacez la séquence de la 3^è position à la 4^è position). Appuyez sur les boutons de NAVIGATION pour sélectionner RETURN pour retourner au mode édition, sélectionnez SLIDE SHOW pour parcourir les images une à une. Veuillez noter que la procédure de sauvegarde peut prendre du temps avant d'être complète, la taille de fichier plus large prendra plus de temps.

Veuillez ne pas retirer le périphérique de stockage USB ou la carte mémoire ou veuillez éteindre le courant lorsque vous sauvegardez, effacez, triez les fichiers car vous risqueriez de les perdre ou de les endommager depuis votre périphérique de stockage USB, votre carte mémoire ou votre mémoire interne.

Favoris

Utilisez les boutons de NAVIGATION pour sélectionner l'option favoris puis l'appareil commence à parcourir un à un les fichiers sauvegardés sur la mémoire interne. Appuyez sur le bouton PLAY/PAUSE pour mettre en pause pendant la lecture, appuyez à nouveau sur ce bouton pour reprendre la lecture.

Appuyez sur les boutons de NAVIGATION pour faire pivoter l'image. En lecture diaporama, appuyez sur le bouton STOP, l'appareil entre en mode vignettes. Pour quitter cette option, appuyez sur le bouton MENU.

Réglage

Sélectionnez l'option SETUP pour afficher le menu de réglages. Utilisez les touches de NAVIGATION pour sélectionner l'élément désiré. Appuyez ensuite sur le bouton de NAVIGATION, les sous-options pour chaque élément apparaîtront dans l'angle droit de l'écran.

Réglage photo

Temps d'intervalle

Pour parcourir les photos avec un temps d'intervalle. Vous pouvez régler plusieurs options comme suit : off/5sec./10sec./15sec./30sec./1min./3min:

Effet de transition

Pour sélectionner un des effets lorsque vous passez d'une photo à une autre : Pas d'effet/ Couvrir la partie sup./Couvrir la partie inf./Couvrir à gauche/Couvrir à droite/Découvrir le haut/Découvrir le bas/Découvrir à gauche/Découvrir à droite/Effacer en bas/Effacer à gauche/Effacer à droite/Pousser vers le haut/Pousser vers le bas/ Pousser à gauche/ Pousser à droite/aléatoire

Lecture automatique

Les options de lecture automatique comprennent : photo, musique et film.

Réglage de l'affichage

Luminosité TFT : permet de régler la luminosité TFT jusqu'à ce que l'effet désiré soit atteint.

Contraste TFT: permet de régler le contraste TFT jusqu'à ce que l'effet désiré soit atteint.

Saturation TFT : permet de régler la saturation TFT jusqu'à ce que l'effet désiré soit atteint.

Affichage personnalisé

Langue OSD : Les options de langue OSD dépendent du logiciel.

Style : permet de sélectionner un des styles suivants pour afficher un style de menu de réglage différent.

L'option de styles est la suivante :style1/style2/style3/style4

Mode répéter : permet de sélectionner l'option suivante pour effectuer une fonction de répétition : éteint/un/dossier/tout.

Réglage par défaut: Sélectionnez 'read' pour rétablir le réglage.

Régalez l'heure à l'aide du bouton NAVIGATION UP/DOWN pour sélectionner l'option SET TIME et appuyez sur ENTER pour valider,

Utilisez le bouton de NAVIGATION GAUCHE/DROIT pour surligner l'heure que vous souhaitez régler puis utilisez le bouton de NAVIGATION HAUT/BAS pour régler et appuyez sur le bouton de NAVIGATION DROIT pour valider et appuyez sur ENTER pour sortir du mode de réglage de l'heure de l'horloge.

Exit

Sélectionnez cette option pour quitter le menu de réglages.

Illustration de la fonction de la télécommande

Bouton Power : Appuyez sur ce bouton pour allumer ou éteindre le lecteur.

Bouton mode : Appuyez sur le bouton MODE une fois pour afficher l'heure de l'horloge, appuyez deux fois sur ce bouton pour afficher le calendrier, appuyez trois fois sur le bouton pour sortir.

Bouton OSD :Appuyez sur ce bouton, l'écran affichera les éléments d'informations (numéro de fichier en cours, nombre total de fichiers, et/ou le temps de lecture en mode de lecture de film).

Menu: Appuyez sur le bouton MENU pendant la lecture pour retourner au menu principal.

Bouton Play/Pause : Appuyez sur le bouton PLAY/PAUSE pour mettre en pause pendant la lecture, appuyez à nouveau sur ce bouton pour reprendre la lecture.

Boutons de navigation : Appuyez sur les boutons de navigation pour sélectionner les éléments désirés ou pour faire pivoter l'image pendant la lecture de l'image.

Bouton Enter : Appuyez sur ce bouton pour confirmer la sélection.

Stop: Appuyez sur le bouton STOP pour arrêter pendant la lecture. Appuyez sur PLAY/PAUSE pour reprendre la lecture.

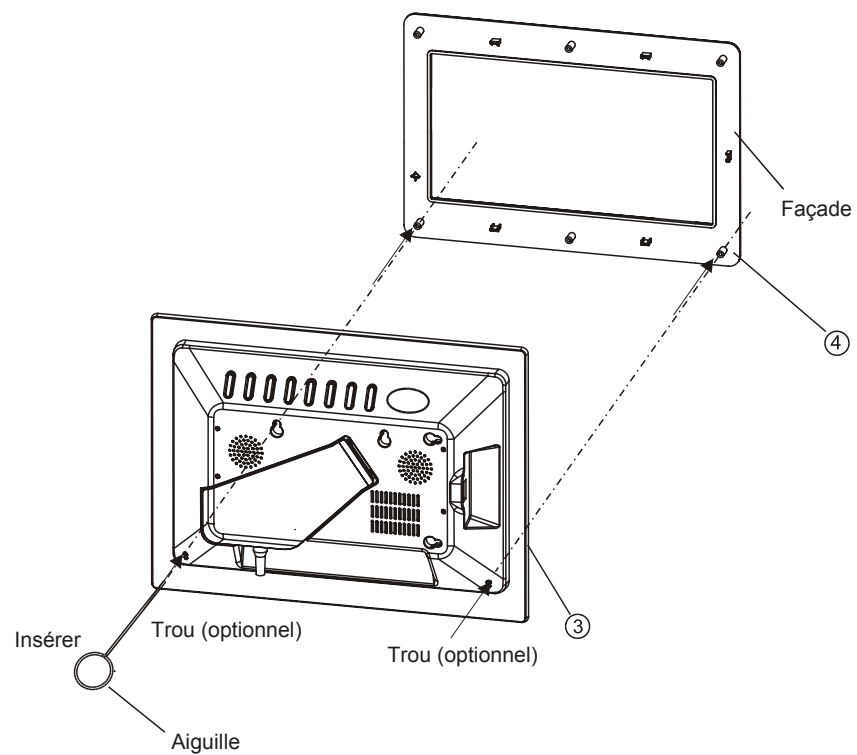
F.BWD/Previous: Appuyez sur ce bouton une fois pendant la lecture pour effectuer un saut de fichier ou d'image en arrière, appuyez sur ce bouton et maintenez-le pendant la lecture de fichiers audio ou vidéo, la vitesse de lecture défilera en cycle à chaque pression : 2X,4X,8X, 16X,32X,Normal Appuyez sur PLAY pour reprendre la lecture normale.

F.FWD/next: Appuyez sur ce bouton une fois pendant la lecture pour faire un saut en avant du fichier ou de l'image, appuyez sur le bouton et maintenez-le pendant la lecture normale de fichiers audio ou vidéo, la vitesse de lecture défilera en cycle à chaque pression :2X, 4X,8X, 16X,32X,Normal Appuyez sur PLAY pour reprendre la lecture normale.

Son muet : Appuyez sur le bouton MUTE, la sortie audio de l'unité principale sera éteinte, en appuyant à nouveau sur ce bouton ou sur le bouton VOLUME, vous serez à nouveau en sortie audio.

Volume+ & volume-:Appuyez sur le bouton volume+ pour augmenter le volume et appuyez sur volume – pour baisser le volume.

Façade interchangeable



Veillez suivre les instructions d'assemblage et de désassemblage de la façade.

Assemblage du panneau : Pour installer la façade, placez-la sur le cadre photo en alignant les points puis fermez légèrement le panneau pour l'assembler comme illustrée ci-dessus.

Désassemblage : Pour retirer la façade, veuillez insérer l'aiguille en métal fournie (ou un autre objet en métal) dans chacun des deux trous et soulevez la façade de l'écran.