

MARQUANT[®]

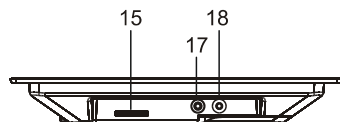
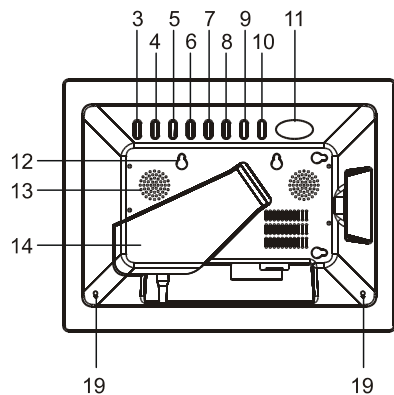
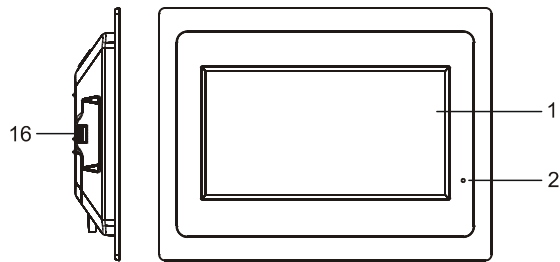
GEBRUIKSAANWIJZING

DIGITALE FOTOLIJST

Model: MPF-03

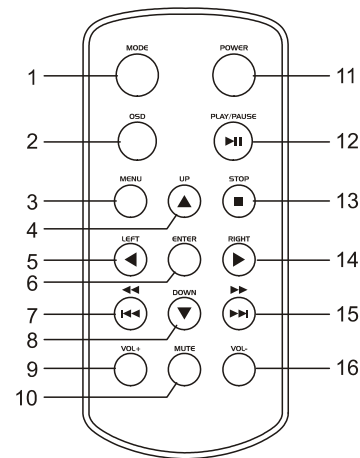
Lees deze gebruiksaanwijzing door voordat u het apparaat in gebruik neemt.

De fabrikant van dit apparaat volgt een beleid van constante verbetering. De fabrikant is niet verantwoordelijk voor veranderingen die aangebracht worden aan het apparaat en accepteert geen aansprakelijkheid voor deze veranderingen. Bedankt dat u voor onze producten gekozen hebt.



HOOFDTOESTEL

1. TFT-scherm
2. Afstandsbedieningssensor
3. Power-toets
4. Play/Enter-toets
5. Return-toets
6. Navigatietoets omlaag
7. Navigatietoets omhoog
8. Navigatietoets links
9. Navigatietoets rechts
10. Mode-toets
11. Snooze/alarm off-toets
12. Ophanggat
13. Luidspreker
14. Standaard
15. SD/MMC/XD/MS-gleuf
16. USB-ingang
17. DC-aansluiting
18. Koptelefoonaansluiting
19. Gat (optioneel)



AFSTANDSBEDIENING

1. Mode-toets
2. OSD-toets
3. Menu-toets
4. Navigatietoets omhoog
5. Navigatietoets links
6. Enter-toets
7. F.BWD & previous-toets
8. Navigatietoets omlaag
9. Volume+ toets
10. Mute-toets
11. Power-toets
12. Play/pause-toets
13. Stop-toets
14. Navigatietoets rechts
15. F.FWD & next-toets
16. Volume- toets

Stroomvoorziening

Steek het ene uiteinde van de wisselstroomadapter in de DC-aansluiting, en steek het andere uiteinde in het stopcontact.

Koptelefoonaansluiting

Sluit een koptelefoon of oortelefoon aan op de koptelefoonaansluiting om ongestoord te kunnen luisteren. VOORZICHTIG: Lange tijd luisteren met een hoog geluidsniveau kan uw gehoor beschadigen.

USB-ingang

Sluit een USB-apparaat aan op de USB-ingang om van de audio-bestanden of afbeeldingen te kunnen genieten. Wanneer u het USB-apparaat wilt afkoppelen, open dat eerst het hoofdmenu en koppel het USB-apparaat dan af.

SD/MMC/XD/MS

Plaats een SD/MMC/XD/MS-kaart in de kaartgleuf om van de audio-bestanden of afbeeldingen te kunnen genieten.

Snooze/Alarm off-toets

Om een paar minuten door te kunnen slapen wanneer het weksignaal klinkt kunt u licht op de SNOOZE/ALARM OFF-toets drukken. Het weksignaal stopt voor een paar minuten en begint dan opnieuw. Houd de SNOOZE/ALARM OFF-toets ongeveer 3 seconden lang ingedrukt in de gewone stand om de wekfunctie uit te zetten. (Deze toets werkt alleen op de hierboven beschreven manier als het apparaat in de ALARM stand staat.

Play/enter-toets

Druk op de Play/enter-toets om de weergave te starten of een selectie te bevestigen.

Standaardweergave

Schakel het apparaat in en open het hoofdmenu. Het scherm toont tien functies, nl: photo (foto), music (muziek), photo & music (foto & muziek), movie (film), setup (instellingen), calendar (kalender), clock (klok), alarm (wekker), copy/delete (kopiëren/wissen) en favorite (favorieten). Sluit eerst een USB-apparaat of een SD/MMC/XD/MS-kaart aan en druk dan op de navigatietoetsen om één van de functies te selecteren.



Foto

Druk op de navigatietoetsen om de functie 'photo' te selecteren, en druk dan op ENTER om de selectie te bevestigen. Nadat de speler de bestanden een paar seconden af heeft gelezen begint het apparaat automatisch één voor één door de foto's te bladeren. Wanneer de automatische weergavestand uit wordt gezet, worden de foto's in miniatures weergegeven.

Druk op de STOP-toets tijdens de weergave van de foto's. De miniatures verschijnen op het scherm. Miniatuur van elke titel: selecteer de miniatuur door op de navigatietoetsen te drukken, en druk op ENTER om de foto weer te geven.

Informatie: Resolutie, datum, roteren, en diavoorstelling.

Roteren: Selecteer de optie 'rotate' en druk op ENTER om te bevestigen. De speler staat nu in de roteerstand. Er verschijnen drie opties aan de onderkant van het scherm: rotate, reset en return. Gebruik de navigatietoetsen om de gewenste foto te selecteren en druk op ENTER om de foto te roteren.

Selecteer 'reset' om de foto weer terug te zetten in de originele stand. Selecteer 'return' om terug te keren naar het miniaturesoverzicht.

Diavoorstelling: Selecteer de diavoorstellingsoptie om de afbeeldingen één voor één te tonen.

Druk op de linker- en rechter-navigatietoetsen om de afbeelding respectievelijk met de klok mee en tegen de klok in te roteren. Houd de linker- en rechter-navigatietoetsen op het hoofdtoestel ingedrukt om afbeeldingen vooruit of achteruit over te slaan.

Druk twee keer op de STOP-toets om terug te keren naar de bestandsmanager.

Druk op de omlaag-navigatietoets om de afbeelding verticaal om te draaien.

Druk op de omhoog-navigatietoets om de afbeelding horizontaal om te draaien.

Muziek

Druk op de navigatietoetsen om de functie 'music' te selecteren, en druk dan op ENTER om de selectie te bevestigen. Er verschijnt een bladermenu op het scherm en de speler begint de bestanden automatisch af te spelen. Gebruik de omhoog/omlaag-navigatietoetsen om het gewenste bestand te selecteren, en druk dan op PLAY/PAUSE om het geselecteerde bestand af te spelen.

Film

Druk op de navigatietoetsen om de functie 'movie' te selecteren, en druk dan op ENTER om de selectie te bevestigen. Nadat de speler het bestand een aantal seconden lang af heeft gelezen, wordt de film automatisch afgespeeld. Druk op de STOP-toets om terug te keren naar het hoofdmenu tijdens de weergave. Druk op PLAY/PAUSE om de weergave te hervatten.

Foto's & muziek

Druk op de navigatietoetsen om de functie 'photo & music' te selecteren, en druk op ENTER om een diavoorstelling van de foto's te beginnen en de muziekbestanden tegelijkertijd af te spelen. Druk tijdens de diavoorstelling op de navigatietoetsen om de foto's te roteren of om te draaien.

Kalender

Gebruik de navigatietoetsen om de functie CALENDAR te selecteren en druk op ENTER om te bevestigen. De kalender verschijnt op het scherm. Nu kunt u de kalender aanpassen door op de STOP-toets te drukken. Gebruik de links/rechts-navigatietoetsen om het jaar aan te passen en de omhoog/omlaag-navigatietoetsen om de maand in te stellen. Druk dan op de STOP-toets om te bevestigen. Gebruik de navigatietoetsen om de datum aan te passen en druk op ENTER om te bevestigen. Druk op de MENU-toets om deze functie uit te schakelen.

Klok

Gebruik de navigatietoetsen om de functie CLOCK te selecteren en druk op ENTER om te bevestigen. De tijdsaanduiding wordt op het scherm getoond in grote letters, en de datum, maand, jaar en week worden onder de tijdsaanduiding in kleine letters getoond.

Wekker

Gebruik de navigatietoetsen om de functie ALARM te selecteren. De ALARM-functie bevat de volgende opties:

Enable: Druk op de omhoog/omlaag-navigatietoetsen om te kiezen tussen de twee opties (aan/uit).

Set time: Selecteer deze optie om de wektijd in te stellen nadat de wekker aan is gezet. Gebruik de omhoog/omlaag-navigatietoetsen om de SET TIME-optie te selecteren en druk op ENTER om te bevestigen. Gebruik de links/rechts-navigatietoetsen om de gewenste tijdsaanduiding te selecteren, en gebruik dan de omhoog/omlaag-navigatietoetsen om de tijd aan te passen. Druk op de rechter-navigatietoets om te bevestigen en druk op ENTER om het menu te verlaten. Op de ingestelde wektijd klinkt er een zoemer.

Exit: selecteer de optie 'exit' om de wekkerinstellingsfunctie te verlaten.

Kopiëren/wissen

Gebruik de navigatietoetsen om de functie 'copy/delete' te selecteren, en druk op ENTER om te bevestigen. Selecteer COPY of DELETE om de bestanden te kopiëren of te wissen.

Kopiërfunctie: Wanneer u de kopiërfunctie geselecteerd heeft, worden alle JPEG-bestanden op het USB-apparaat of de geheugenkaart getoond in de bestandsmanager. Gebruik de omhoog/omlaag-navigatietoetsen om de bestanden te selecteren en druk op ENTER om te bevestigen. Het geselecteerde bestand licht op in een rechthoekig frame. Wanneer de selectie gemaakt is kiest u SAVE met behulp van de navigatietoetsen om de geselecteerde bestanden in het interne geheugen van het apparaat op te slaan.

Wisfunctie: Wanneer u DELETE geselecteerd heeft, worden alle JPEG-bestanden die u bewaard heeft getoond. Gebruik de navigatietoetsen om de bestanden die u uit het interne geheugen wilt wissen te selecteren, en druk op ENTER om te bevestigen. De geselecteerde bestanden worden gewist.

Alles wissen: druk op de navigatietoetsen om de optie 'delete all' in het onderste menu te selecteren. Alle bestanden in het interne geheugen worden verwijderd.

Sorteerfunctie: Selecteer 'sort', en gebruik dan de navigatietoetsen om het bestand dat u wilt verplaatsen en druk op ENTER om te bevestigen. Druk dan op de linker-navigatietoets om de afbeelding omhoog te verplaatsen (bij voorbeeld: verplaatsen van de 3^e naar de 2^e positie). Druk op de rechter-navigatietoets om de afbeelding omlaag te verplaatsen (bijvoorbeeld: verplaatsen van de 3^e naar de 4^e positie). Selecteer RETURN met de navigatietoetsen om deze stand te verlaten, of selecteer SLIDE SHOW om één voor één door de afbeeldingen te bladeren.

Merk op dat het bewaarproces enige tijd in beslag kan nemen; hoe groter het bestand, hoe meer tijd. Verwijder het USB-apparaat of de geheugenkaart niet en schakel het apparaat niet uit tijdens het bewaren, wissen of sorteren, hierdoor kunnen gegevens verloren raken of kan het USB-apparaat, de geheugenkaart of het interne geheugen beschadigd raken.

Favorieten

Gebruik de navigatietoetsen om de functie 'favorite' te selecteren. De speler laat de bestanden die in het interne geheugen opgeslagen staan één voor één zien. Druk tijdens de weergave op PLAY/PAUSE om te onderbreken, en druk weer op deze toets om de weergave te hervatten. Druk op de navigatietoetsen om de afbeelding te roteren. Druk op de STOP-toets tijdens de diavoorstelling om het miniaturesoverzicht te openen. Druk op de MENU-toets om het overzicht te verlaten.

Instellingen

Selecteer de optie 'setup' om het instellingsmenu te openen. Gebruik de omhoog/omlaag navigatietoetsen om de gewenste optie te selecteren. Druk dan op de rechter-navigatietoets, en de submenu's voor elke optie verschijnen aan de rechterkant van het scherm.

Foto-instellingen

Interval time

Instellen van de tijd dat elke afbeelding getoond wordt. De beschikbare opties zijn:

Uit/5sec./10sec./15sec./30sec./1min/3min.

Transition effect

Instellen van de manier waarop de ene afbeelding in de andere verandert: Geen effect/vanaf boven bedekken/vanaf beneden bedekken/vanaf links bedekken/vanaf rechts bedekken/vanaf boven weghalen/vanaf beneden weghalen/vanaf links weghalen/vanaf rechts weghalen/vanaf boven vegen/vanaf beneden vegen/vanaf links vegen/vanaf rechts vegen/omhoog duwen/omlaag duwen/naar links duwen/naar rechts duwen/willekeurig.

Automatische weergave

De opties van 'auto play' zijn foto, muziek en film.

Scherminstellingen

TFT Brightness: Helderheid van het TFT-scherm instellen totdat het gewenste effect is bereikt.

TFT Contrast: Contrast van het TFT-scherm instellen totdat het gewenste effect is bereikt.

TFT Saturation: Kleurverzadiging van het TFT-scherm instellen totdat het gewenste effect is bereikt.

Overige instellingen

OSD-language (schermtaal): de schermtaal-opties zijn afhankelijk van de software.

Style (stijl): selecteer één van de volgende stijlen voor het instellingsmenu: stijl1/stijl2/stijl3/stijl4.

Repeat mode (herhaalfunctie): selecteer één van de volgende herhaalopties: uit/één/map/alles.

Default (standaard): selecteer deze optie om de instellingen terug te zetten op de fabrieksstandaard.

Set time (tijd instellen): selecteer de optie SET TIME met de navigatietoetsen en druk op ENTER om te bevestigen. Gebruik de links/rechts-navigatietoetsen om de tijdsaanduiding die u wilt instellen te selecteren, en gebruik de omhoog/omlaag-navigatietoetsen om de tijd in te stellen. Druk op de rechts-navigatietoets om te bevestigen en druk op ENTER om de tijdsinstellingsfunctie te verlaten.

Exit

Selecteer deze optie om het instellingsmenu te verlaten.

Functies afstandsbediening

Power-toets: Druk op deze toets om de speler in of uit te schakelen.

Mode-toets: Druk één keer op de MODE-toets om de tijdsaanduiding te tonen, druk twee keer op de toets om de kalender te tonen, en druk drie keer om de functie te verlaten.

OSD-toets: Als u op deze toets drukt, toont het scherm de volgende informatie (nummer huidige bestand, totaal aantal bestanden, naam huidige bestand en/of weergavetijd in de film-stand).

Menu: Druk op de MENU-toets tijdens de weergave om terug te keren naar het hoofdmenu.

Play/pause-toets: Druk op de PLAY/PAUSE-toets om de weergave te onderbreken, en druk weer op deze toets om de weergave te hervatten.

Navigatietoetsen: Druk op de navigatietoetsen om de gewenste opties te selecteren of om de afbeelding te roteren tijdens de weergave van foto's.

Enter-toets: Druk op deze toets om de selectie te bevestigen.

Stop: Druk op de STOP-toets om de weergave te stoppen. Druk op PLAY/PAUSE om de weergave te hervatten.

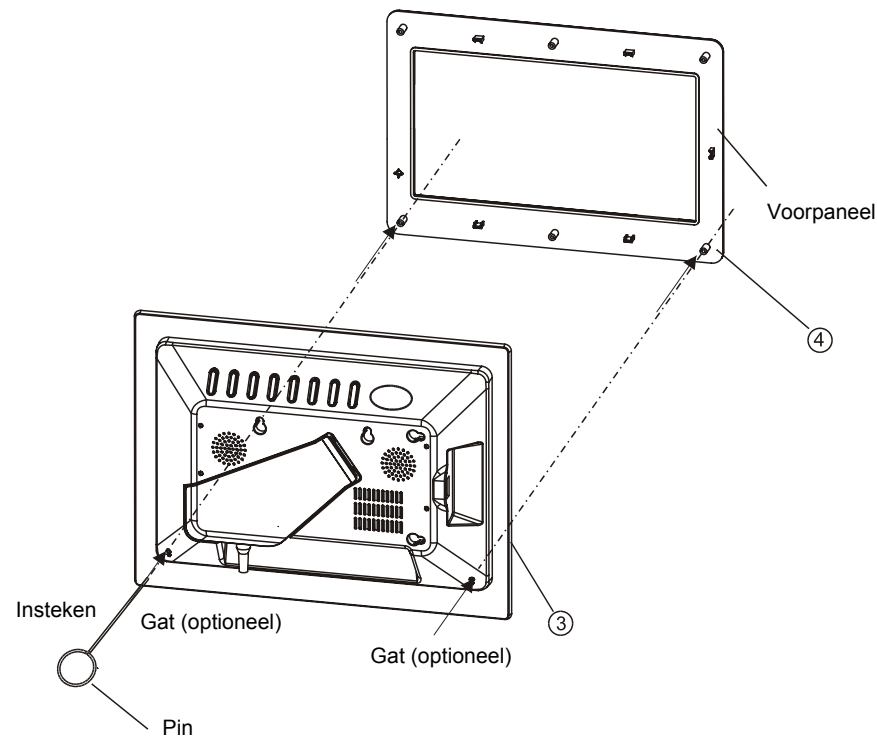
F.BWD/previous: Druk tijdens de weergave één keer op deze toets om een bestand of afbeelding achteruit over te slaan, en houd de toets ingedrukt tijdens de weergave van video- of audio-bestanden om de weergave als volgt te versnellen: 2X, 4X, 8X, 16X, 32X, normaal. Druk op PLAY om de normale weergave te hervatten.

F.FWD/next: Druk tijdens de weergave één keer op deze toets om een bestand of afbeelding vooruit over te slaan, en houd de toets ingedrukt tijdens de weergave van video- of audio-bestanden om de weergave als volgt te versnellen: 2X, 4X, 8X, 16X, 32X, normaal. Druk op PLAY om de normale weergave te hervatten.

Mute: Druk op de MUTE-toets om het geluid uit te schakelen. Als u weer op deze toets of op de VOLUME-toets drukt wordt het geluid weer ingeschakeld.

Volume+ & volume-: Druk op de volume+ toets om het geluidsniveau te verhogen, en druk op de volume-toets om het geluidsniveau te verlagen.

Verwisselbaar voorpaneel



Volg a.u.b. de bovenstaande aanwijzingen op om het voorpaneel op de fotolijst te zetten of eraf te nemen.

Paneel opzetten: Plaats het voorpaneel op de fotolijst door de punten gelijk te zetten zoals in de bovenstaande afbeelding, en druk het paneel dan voorzichtig op de lijst.

Paneel afnemen: Steek de bijgeleverde metalen pin (of een ander puntig metalen voorwerp) in de twee gaten en haal het paneel van het scherm af.