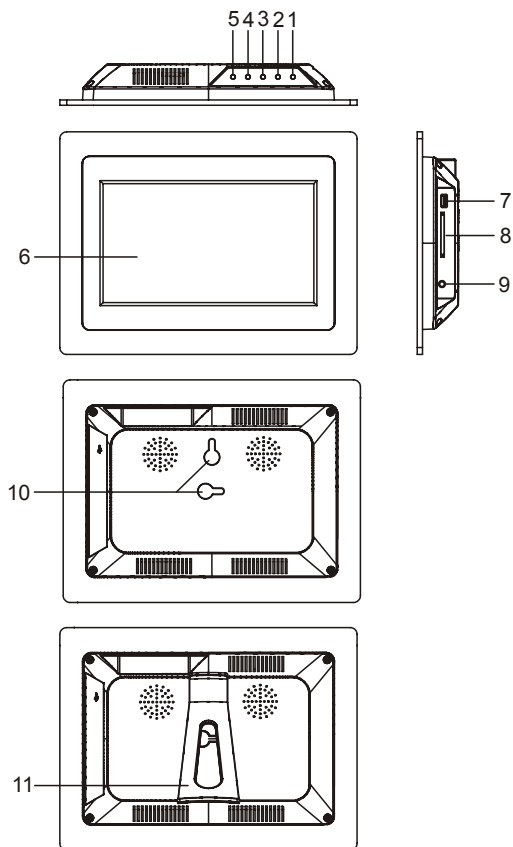


# MARQUANT®

## GEBRUIKSAANWIJZING DIGITALE FOTOLIJST

Model: MPF-06



### HET APPARAAT

1. Mode & Navigatie Omlaag toets
2. Terug & Navigatie Omhoog toets
3. Navigatie rechts & Volgende toets
4. Navigatie links & Vorige toets
5. Afspelen/Pauze/Enter toets
6. TFT scherm
7. USB poort
8. SD/MMC aansluiting
9. DC aansluiting
10. Ophanggaten
11. Beugel



### Voeding

Steek de ene kant van het AC adaptersnoer in the DC aansluiting, en de andere kant in het stopcontact.

### USB poort

Steek een USB-stick met JPEG-bestanden in de USB poort. Als u de USB-stick wilt verwijderen, druk dan eerst de Terug toets op het apparaat in, en houdt deze vast om terug te keren naar het hoofdmenu, trek dan de USB-stick pas uit de poort.

### SD/MMC

Steek een SD/MMC kaart met JPEG-bestanden in de kaartaansluiting om door de fotobestanden te bladeren.

### Afspelen/Pauze/Enter toets

Druk deze toets in om het afspelen te pauzeren, druk de toets opnieuw in om het afspelen weer te starten. Druk deze toets in om een keuze te bevestigen.

### Mode toets

Druk de Mode toets in om de kalender te tonen; druk de toets tweemaal in om de huidige tijd groot weer te geven samen met de kalender, de week staat onder de tijd. Druk de Mode toets driemaal in om terug te keren naar het hoofdmenu.

Opmerking: De Mode toets werkt alleen in het hoofdmenu, en in klok- en kalendermode.

### Standaard afspelen

Schakel het apparaat in en ga naar het hoofdmenu, het scherm toont zes opties: photo, edit, calendar, clock, favorite en setup.

Voer een USB-stick of een SD/MMC kaart in en druk op de NAVIGATION TOETS om een optie te kiezen. Opmerking: Het apparaat speelt één voor één de foto's in het interne geheugen af na het inschakelen als er foto's in dit geheugen zijn opgeslagen, druk een toets in om het hoofdmenu te tonen.

### Foto

Druk op de NAVIGATION toetsen en kies de photo optie, druk dan op de ENTER toets om te bevestigen. Na een korte inventarisatie van enkele seconden begint de speler de foto's automatisch één voor één af te spelen.

Druk op de Return toets en kies Thumbnail uit het instellingen menu voor bladeren m.b.v. miniatuurafbeeldingen (Thumbnail of File Manager).

Het miniatuur mode menu verschijnt op het scherm, zoals hieronder. Druk op de navigatie LEFT/RIGHT toets om door pagina's met miniaturen te bladeren.

Miniatuur van iedere foto: selecteer de miniatuur m.b.v. de NAVIGATION toetsen en druk op de ENTER toets om te tonen.

Information: Resolutie, opnamedatum, roteren en diashow

Rotate: Selecteer de rotate optie en druk op de ENTER toets om te bevestigen, er zijn 3 opties zichtbaar onderin het scherm: Rotate, Reset en return.

Gebruik de NAVIGATION toetsen om een foto die u wilt roteren te selecteren, en druk dan op ENTER om te roteren. Selecteer reset om terug te gaan naar de originele foto. Selecteer return om terug te keren naar miniatuur mode.

Slide show: Selecteer de slide show optie om de foto's één voor één te tonen.

Of het bestandsbeheer wordt zichtbaar op het scherm indien u 'file manager' heeft gekozen als bladermode in het instellingen menu. Een voorbeeld van de foto's wordt getoond als u door de bestandsnamen bladert. Druk op de RETURN toetsom terug te keren naar het hoofdmenu in miniatuur of bestandsbeheer mode.

**Opmerking:** Miniatuur- of Bestandsbeheermode wordt direct ingeschakeld na het selecteren van de foto optie in Auto Afspeel Uit mode.

Druk op de NAVIGATION LEFT en NAVIGATION RIGHT toetsen om vooruit en achteruit door de foto's te bladeren. Druk op de NAVIGATION LEFT en NAVIGATION RIGHT toetsen en houdt vast om de foto met de klok mee of tegen de klok in te draaien.

Druk op de NAVIGATION DOWN toets om het foto vertikaal te spiegelen.

Druk op de NAVIGATION UP toets om de foto horizontaal te spiegelen.

### **Aanpassen**

Gebruik de NAVIGATION toetsen om de Edit functie te selecteren en druk op ENTER om te bevestigen, selecteer COPY of DELETE om het betreffende scherm te openen voor het kopiëren of verwijderen van bestanden.

Copy functie: indien de copy functie is gekozen dan worden alle JPEG bestanden op de USB-stick of de geheugenkaart in het bestandsbeheer getoond. Gebruik de NAVIGATION UP/DOWN toetsen om de bestanden te selecteren en druk op ENTER om te bevestigen, het geselecteerde bestand wordt gekenmerkt door een rechthoek.

Als de selectie voltooid is, gebruik dan de NAVIGATION toetsen en kies SAVE om de geselecteerde bestanden naar het interne geheugen van het apparaat te kopiëren.

Delete functie: Indien DELETE is geselecteerd worden alle JPEG bestanden in het interne geheugen getoond, gebruik de NAVIGATION toetsen om de bestanden die u uit het interne geheugen wilt verwijderen te selecteren en druk op ENTER om te bevestigen, het geselecteerde bestand wordt dan verwijderd.

Delete all: Druk op de NAVIGATION toetsen om delete all uit het onderste menu te selecteren, alle bestanden worden uit het interne geheugen verwijderd.

Druk op de NAVIGATION toetsen om RETURN te selecteren en terug te keren naar het hoofdmenu. Denk eraan dat het opslaan van de aanpassingen even kan duren, grotere bestanden kosten meer tijd. Verwijder a.u.b. de USB-stick of geheugenkaart niet, en schakel de stroom niet uit tijdens het opslaan, verwijderen of sorteren, dit kan leiden tot bestandsverlies of beschadiging van de USB-stick, geheugenkaart of het interne geheugen.

### **Kalender**

Gebruik de NAVIGATION toetsen om de CALENDAR functie te selecteren en druk op de ENTER toets om te bevestigen, gebruik dan de NAVIGATION toetsen om Display te selecteren om de kalender te tonen of selecteer Set Date om de kalender in te stellen. Gebruik na het kiezen van het Set Date menu, de NAVIGATION LEFT/RIGHT toets om het onderdeel dat u wilt wijzigen te selecteren, gebruik de NAVIGATION UP/DOWN toets (Return/Mode toets) om jaar, maand en dag in te stellen. Blader naar "OK" M.b.v. de navigation LEFT/RIGHT toets en druk op de ENTER toets om te bevestigen of selecteer Cancel om de wijziging te annuleren. Selecteer de EXIT optie om terug te keren naar het hoofdmenu.

### **Klok**

Gebruik de NAVIGATION toetsen om de CLOCK Functie te selecteren en druk op de ENTER toets om te bevestigen, gebruik de NAVIGATION Toetsen om naar Display te bladeren en selecteer Clock of Clock & Calendar om de huidige tijd op 2 verschillende manieren weer te geven. Selecteer de Set Time optie om de tijd m.b.v. de navigatie toetsen in te stellen en druk op de ENTER toets om het Set Time menu te openen. Gebruik de NAVIGATION LEFT/RIGHT toets om het onderdeel dat u wilt wijzigen te selecteren, gebruik de NAVIGATION UP/DOWN toets om de tijd in te stellen. Blader naar "OK" met de navigation LEFT/RIGHT toets en druk op de ENTER toets om de wijziging op te slaan, Of selecteer Cancel om de wijziging te annuleren. Selecteer de EXIT optie om terug te keren naar het hoofdmenu.

### **Favorieten**

Gebruik de NAVIGATION toetsen om de favorite optie te selecteren, u kunt dan één voor één door de bestanden in het interne geheugen bladeren. Druk tijdens het afspelen op PLAY/PAUSE om te pauzeren, druk de toets opnieuw in om weer verder te gaan. Druk op de NAVIGATION toetsen of druk erop en houdt vast om de foto te roteren. Als u tijdens een diashow op de Return toets drukt en deze vasthoudt, wordt de Edit mode gestart.

Information: resolutie, opnamedatum, verwijderen, en sorteren.

Delete functie: Indien DELETE is geselecteerd worden alle JPEG bestanden in het interne geheugen getoond, gebruik de NAVIGATION toetsen om de bestanden die u uit het interne geheugen wilt verwijderen te selecteren en druk op ENTER om te bevestigen, het geselecteerde bestand wordt dan verwijderd.

Delete all: Druk op de NAVIGATION toetsen om delete all uit het onderste menu te selecteren, alle bestanden worden uit het interne geheugen verwijderd. Gebruik de navigation toetsen om Return te selecteren en terug te keren naar Edit mode.

Sort mode: selecteer sort, en gebruik dan de NAVIGATION toetsen om het te verplaatsen bestand te kiezen en druk op ENTER om te bevestigen. Druk dan de LEFT NAVIGATION toets in om de foto in de lijst naar boven te verplaatsen. (Bijvoorbeeld: verplaatsen van de 3e naar de 2e plaats in de lijst). Druk op de RIGHT NAVIGATION toets om de foto in de lijst naar beneden te verplaatsen. (Bijvoorbeeld: verplaatsen

van de 3e naar de 4e positie).

Gebruik de NAVIGATION toetsen om RETURN te selecteren om terug te keren naar Edit mode, selecteer SLIDE SHOW om één voor één door de foto's te bladeren.

Druk de Return toets in en houdt vast om deze functie te verlaten.

### **Instellingen**

Selecteer de setup optie om het instellingen menu te openen, gebruik de NAVIGATION UP/DOWN toetsen om het gewenste onderdeel te selecteren. Druk dan op de NAVIGATION RIGHT toets, en de sub-opties voor ieder onderdeel worden aan de rechterzijde van het scherm getoond.

#### **Foto Instellingen**

Interval time

Intervaltijd tussen de foto's instellen. De volgende opties kunnen worden gekozen:

5sec./10sec./15sec./30sec./1min./3min./off.

Transition effect

Selecteer hier een van de overgangseffecten voor als er van foto gewisseld wordt: No Effect/Blind Vertical /Blind

Horizontal/ Color Ration Ver/ Color Ration Hor/Block 1/Block 2/Block 3/Block 4/Random

Show type

Kies hier een weergave type voor de digitale fotolijst. Fit Screen/Full Screen

Browse

Selecteer het bladertype. Thumbnail/File Manager

#### **Automatisch afspelen**

Het submenu is photo, het wordt gebruikt om deze functie te selecteren en in te schakelen.

#### **Scherminstellingen**

Brightness: stel de helderheid van het scherm in met de volgende opties: Normal/Bright/Soft.

Contrast: stel het contrast van het IC output signaal in.

TFT Brightness: Stel de TFT helderheid desgewenst in.

TFT Contrast: stel het TFT Contrast desgewenst in.

TFT Saturation: Stel de TFT Kleurverzadiging desgewenst in.

#### **Overige instellingen**

OSD language: De schermtaal is afhankelijk van de software.

Style: selecteer één van de volgende stijlen voor de achtergrond van het instellingen menu. De stijlen waaruit gekozen kan worden zijn: style1/style2/style3/style4

Repeat mode: selecteer één van de volgende opties voor de herhaal functie: off/ one/ folder/ all.

Default: zet de standaard fabrieksinstellingen terug.

#### **Exit**

Selecteer deze optie om het instellingen menu te verlaten.