

FM Radio Met CD speler

MODEL MPR-82



GEBRUIKSAANWIJZING



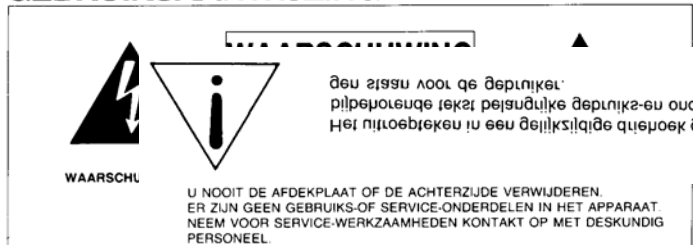
Lees alvorens gebruik aandachtig de gebruiksaanwijzing.

Wij verzoeken u de gebruiksaanwijzing grondig door te lezen voordat u het apparaat in gebruik neemt. U zult dan optimaal gebruik kunnen maken van het apparaat en hier vele jaren plezier aan beleven. Houd deze papieren altijd bij de hand om eventueel raad te plegen.

Waarschuwing:

- Om vuur of elektrische schok te vermijden moet u de unit niet aan vocht of regen blootstellen
- De unit moet zich tenminste 5 cm van het apparaat bevinden voor voldoende ventilatie
- Zet geen kaarsen e.d. op het apparaat

GEBRUIKSAANWIJZING



WAARSCHUWING

U NOOIT DE AFDEKPLAAT OF DE ACHTERZIJDE VERWIJDEREN.
ER ZIJN GEEN GEBRUIKS-OF SERVICE-ONDERDELEN IN HET APPARAAT.
NEEM VOOR SERVICE-WERKZAAMHEDEN KONTAKT OP MET DESKUNDIG PERSONEEL.

De bliksemschicht met pijl, in een gelijkzijdige driehoek, wijst de gebruiker op de aanwezigheid van niet geïsoleerde "gevaarlijke spanning" in de behuizing van de installatie. Deze spanning kan hoog genoeg zijn om personen een elektrische schok te geven.



De bliksemschicht met pijl, in een gelijkzijdige driehoek, wijst de gebruiker op de aanwezigheid van niet geïsoleerde "gevaarlijke spanning" in de behuizing van de installatie. Deze spanning kan hoog genoeg zijn om personen een elektrische schok te geven.



Let op:

Om het risico van een elektrische shock te vermijden mag u de achterkant of onderdelen niet verwijderen. Raadpleeg uw dealer bij problemen.

Voeding

Gebruik telkens als het mogelijk is de netvoeding indien u de levensduur van de batterijen wilt sparen. Verzekert u ervan dat u de stekker van het voedings snoer van de set uit het stopcontact hebt gehaald voordat u de batterijen er instopt.

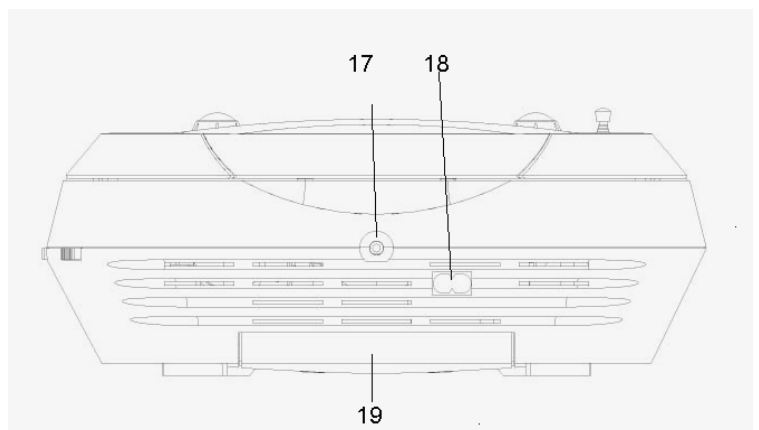
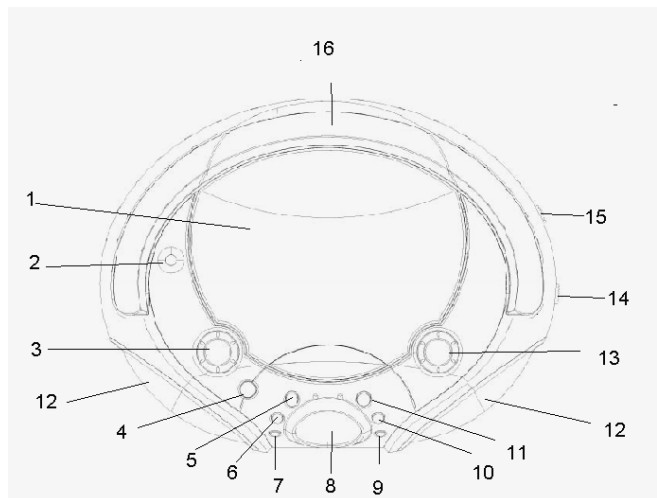
Batterijen (niet meegeleverd)

Open het batterijcompartiment en stop 8 batterijen van het type "C" met de juiste polariteit zoals aangegeven met de "+" en "-" symbolen aan de binnenkant van het compartiment.

Indien u netstroom gebruikt, kunt u direct de 220V aansluitkabel insteken, waarna de batterijen automatisch worden uitgeschakeld.

BEDIENINGS ELEMENTEN

1. CD Deur
2. FM antenne
3. Volume Regelaar
4. CD Random toets
5. CD Stop Toets
6. CD terugspoel toets (| ◀◀)
7. CD Programmeer toets
8. LCD Display
9. CD Herhaal toets (▶▶ |)
10. CD voorwaarts toets (▶▶ |)
11. Play /Pause knop
12. Linker & Rechter Speakers
13. Afstem knop
14. Bandkeuze schakelaar (FM/ FM ST.)
15. Functie schakelaar (CD /Radio/ Off)
16. Draag arm
17. Hoofdtelefoon aansluiting
18. Netsnoer aansluiting
19. Batterij compartiment deur



BEDIENING VAN DE RADIO

1. Schuif de functie schakelaar naar de positie "RADIO" .
2. Schuif de bandkeuze schakelaar naar FM / FM ST.
3. Met de afstem knop kunt u nu een station opzoeken.
4. Regel als laatst het volume niveau bij.

FM Antenne:

Voor het best mogelijke ontvangst dient u de staafantenne volledig uit te trekken en te richten.

AFSPELEN VAN EEN CD DISC (CD)

Deze CD speler kan CD Audio discs, CD-R afspelen. Probeer **niet** om CD-ROM, CDi, VCD, DVD of computer CD's af te spelen.

1. Zet de functieschakelaar (CD /Radio/ Off) op CD. Display toont – kort.
2. Om de CD deur te openen moet u de CD deur optillen bij de hoek waar staat OPEN/CLOSE.
3. Plaats een CD , met de geprinte kant naar boven, duw de CD deur zachtjes dicht.
4. Druk op de afspeeltoets en het afspelen begint.
5. Voor het onderbreken van het afspelen drukt u PAUZE. Om te hervatten, drukt u weer de afspeeltoets
6. Om te stoppen drukt u op de STOP toets

N.B.: het afspelen van de CD stopt ook als:

- u het CD compartiment opent
- u voor RADIO kiest
- de Cd is afgelopen.

Een andere track kiezen.

Tijdens het afspelen kunt u met gebruik van ◀◀ of ▶▶ een bepaalde track kiezen.

1. Als u de track in de stop of pauze positie hebt gekozen, drukt u op de afspeeltoets om het afspelen te hervatten
2. Druk kort op de zoek toetsen ◀◀ of ▶▶ voor de volgende track of druk herhaaldelijk totdat de gewenste track in de display verschijnt.
3. Druk eenmaal kort op de afspeeltoets om een nummer nogmaals af te spelen.
4. Druk meerdere malen kort op de ◀◀ of ▶▶ voor het kiezen van een voorgaand nummer.

Een bepaald stuk van een track vinden

5. Druk en houdt de toetsen ◀◀ of ▶▶ ingedrukt.

De CD wordt versneld en op een laag volume afgespeeld

6. Als u de passage herkend laat u ◀◀ of ▶▶ los. Het normale afspelen wordt hervat.

Speciale functies:

Verschillende afspeel mogelijkheden: Herhalen

Repeat- speelt het huidige nummer herhaaldelijk af.

Repeat all- speelt de gehele CD aan een stuk door af.

Random play – Willekeurig nummers afspelen.

Random play : Druk 1x op de RANDOM toets als cd CD peler in STOP modus staat. Het woord RANDOM zal worden weergegeven, en druk vervolgens op de afspeeltoets PLAY/PAUSE.

Single track repeat : Druk 1x op de REPEAT toets als cd CD peler in STOP modus staat. Het woord REPEAT zal worden weergegeven.. Druk vervolgens op de afspeeltoets PLAY/PAUSE.

All tracks repeat : Druk 2x op de REPEAT toets als cd CD peler in STOP modus staat. Het woord REPEAT ALL zal worden weergegeven, en druk vervolgens op de afspeeltoets PLAY/PAUSE.

Het programmeren van track nummer.

U kunt 30 tracks in gewenste volgorde opslaan. Indien gewenst; sla een nummer meerdere malen op.

1. Druk op de CD Programmeer toets. (PROGRAM)

2. Druk op ◀◀ of ▶▶ om de gewenste track te selecteren.

3. Als het door u gekozen nummer verschijnt, drukt u eenmaal op PROGRAM om de track op te slaan.

3. Herhaal stappen 1 tot 3 om alle gewenste tracks op deze wijze op te slaan.

4. Om uw programma op en af te spelen drukt u op de afspeeltoets

U kunt de inhoud van het geheugen wissendoor:

- het openen van de CD deur

- met de kiezer naar RADIO gaan

- tweemaal gedurende het afspelen of in de STOP positie op ? drukken.

Uitzetten van de radio en/of CD speler.

Zet de functie schakelaar op de "OFF"positie (CD /Radio/ Off) om alles uit te zetten.