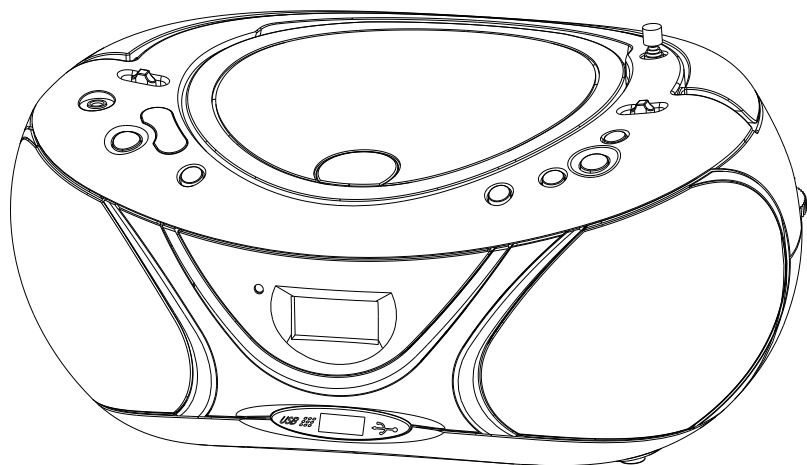


MARQUANT®

DRAAGBARE CD/MP3/USB-SPELER MET RADIO-ONTVANGER

MPR-84



HANDLEIDING

RECYCLING

Dit apparaat draagt het symbool voor gescheiden inzameling van afgedankte elektrische en elektronische apparatuur. Het valt hierdoor onder de bepalingen van richtlijn 2002/96/EG die voorschrijft dat het gerecycled dan wel ontmanteld moet worden teneinde het milieu te sparen.

U kunt u voor nadere inlichtingen wenden tot uw gemeente.

Elektronische producten die niet gescheiden worden ingezameld vormen een potentieel gevaar voor het milieu en de volksgezondheid wegens de gevaarlijke stoffen die deze apparatuur bevat.



VEILIGHEIDSVOORSCHRIFTEN

Lees deze handleiding aandachtig voor u dit toestel in gebruik neemt. Berg de handleiding daarna goed op - u kunt hem later nog nodig hebben.

VEILIGHEIDSRISICO S

Om brand en/of elektrische schokken te voorkomen mag dit toestel niet aan regen of vocht worden blootgesteld.

VERKLARING DER PICTOGRAMMEN



GEVAAR!

GEVAAR VAN ELEKTRISCHE SCHOK NIET OPENEN



Het bliksemsymbool in een gelijkzijdige driehoek betekent dat bepaalde inwendige delen van het toestel onder spanning staan en aanraken derhalve levensgevaarlijk kan zijn.

OPGEPAST: OM ELEKTRISCHE RISICO'S TE VOORKOMEN MAG HET TOESTEL NIET GEOPEND WORDEN. DIT TOESTEL BEVAT GEEN ONDERDELEN DIE DOOR DE GEBRUIKER ZELF KUNNEN WORDEN GEREPAREERD OF VERVANGEN. DIT TOESTEL MAG UITSLUITEND DOOR EEN VAKMAN WORDEN GEREPAREERD.



Een uitroepteken in een gelijkzijdige driehoek betekent dat de nevenstaande tekst belangrijke instructies voor gebruik en onderhoud bevat.

GEVAAR: OM BRAND EN/OF ELEKTRISCHE SCHOKKEN TE VOORKOMEN MAG DIT TOESTEL NIET AAN REGEN OF VOCHT WORDEN BLOOTGESTELD.

DIT TOESTEL BEVAT EEN LASERMODULE KLASSE 1

CLASS 1 LASER PRODUCT
APPAREIL À LASER DE CLASSE 1
PRODUIT LASER DE CLASSE 1

OPGEPAST
WANNEER DIT TOESTEL WORDT
GEOPEND TERWIJL DE
BEVEILIGINGEN DEFECT OF
UITGESCHAKELD ZIJN KAN DE
LASERMODULE ACTIEF ZIJN EN
ONZICHTBARE STRALING
UITZENDEN. NIET IN DE LENS KIJKEN.



Dit toestel bevat een laagvermogenlaser.

VEILIGHEIDSVOORSCHRIFTEN

Houd u voor veilig gebruik van dit toestel aan de onderstaande aanbevelingen:

Plaatsing

- Stel dit toestel niet op waar het aan zeer hoge of lage temperaturen, slof of vocht is blootgesteld.
- Plaats het toestel op een vlakke ondergrond.
- De luchtcirculatie - d.w.z. De koeling van het toestel - mag niet belemmerd worden. Gebruik het toestel in een geventileerde ruimte, leg er niets op dat de luchtcirculatie kan belemmeren en zet het niet op een hoogpolig tapijt.

Aansluitspanning

- Kijk of de nominale spanning op het typeplaatje van het toestel overeenkomt met de spanning uit het lichtnet.

Voorzorgsmaatregelen

- Neem het netsnoer te allen tijde aan de netstekker uit de wandcontactdoos; trek nooit aan het snoer zelf - Dit kan het beschadigen en gevaarlijk maken.
- Neem de netstekker uit de wandcontactdoos wanneer het toestel voor langere tijd niet gebruikt wordt.
- De Aan-/uitschakelaar schakelt het toestel niet van de spanning af. Om het toestel stroomloos te maken moet de stekker van het netsnoer uit de wandcontactdoos worden genomen.
- Dit toestel mag uitsluitend in de horizontale stand worden gebruikt.

Condens

- Wordt het toestel van een koude in een warme, vochtige ruimte gebracht dan kan er zich condens in vormen.
- Dit kan storingen veroorzaken.
- Laat het toestel 1 à 2 uur op temperatuur komen en de condensatie verdampen.

Bij het optreden van technische problemen moet de netstekker uit de wandcontactdoos worden genomen en het toestel ter controle naar een vakman worden gebracht.

Vorkom oververhitting

Het toestel heeft ventilatieopeningen om oververhitting te voorkomen. Dek deze openingen dus nooit af.

Vorkom natworden

Stel het toestel niet bloot aan spat- en druiwater en zet er geen met vloeistof gevulde voorwerpen op (een vaas bloemen, bij voorbeeld).

Bescherm de luidspreker

Wegens de uiterst lage ruis en de bijzonder grote dynamiek kunt u geneigd zijn, het geluid harder dan nodig in te stellen. Het uitgangsniveau van de versterker kan dan te hoog worden en de luidspreker beschadigen. Neem dus de geëigende voorzorgsmaatregelen.

Geachte klant,

Vul hieronder het model en het serienummer in. U vindt beide op het typeplaatje achterop het toestel.

Model : _____ Serienummer: _____

VEILIGHEIDSVOORSCHRIFTEN

BELANGRIJK

- Dit product is ontworpen voor gebruik in een gematigd klimaat. Het toestel mag in geen geval aan direct zonlicht, extreem hoge temperaturen of aan een warmtebron zoals een radiator o.i.d. worden blootgesteld.
- Gebruik dit toestel niet in een zeer vochtige omgeving zoals een badkamer of een zwembad. Gebruik het niet daar waar het aan vocht, druiptwater en spatwater is blootgesteld.
- Zet geen brandende kaarsen o.i.d. op het toestel.
- Mocht er vloeistof in het toestel geraken dan moet onmiddellijk de stekker uit de wandcontactdoos worden genomen. Raadpleeg vervolgens onze serviceafdeling.
- Het netsnoer niet met natte handen aanraken. Veiligheidshalve de inwendige delen van het toestel NOOIT aanraken. Reparaties aan de vakman overlaten.
- Wilt u de netstekker uit de wandcontactdoos trekken, trek dan altijd aan de stekker en nooit aan het snoer zelf aangezien dit het snoer kan beschadigen.
- Laat het toestel niet vallen, laat er geen voorwerpen in geraken en laat het niet nat worden.
- Zelfs wanneer het toestel naar standby geschakeld is, loopt er stroom. Wilt u het toestel volledig stroomloos maken, dan moet de stekker uit de wandcontactdoos worden getrokken.
- Wanneer het netsnoer beschadigd is moet het veiligheidshalve worden vervangen door onze serviceorganisatie of door een erkend elektricien.
- Voorzichtig met het netsnoer: niet buigen, niet knikken en er niet aan trekken.
- Netsnoer en stekker mogen niet gemodificeerd worden.
- Steek geen metalen voorwerpen in het toestel.
- Trek bij brandgevaar terstond de netstekker uit de wandcontactdoos.

OPSTELLEN

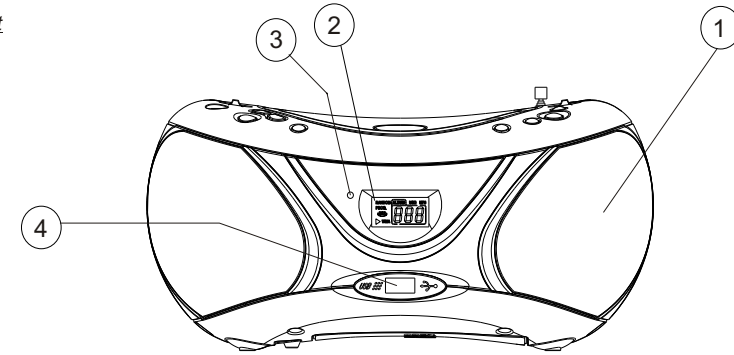
- Houd rondom het toestel een ventilatieruimte van ongeveer 15 cm aan om de warmte af te voeren.
- De ventilatieopeningen in het toestel mogen niet afgedekt worden. Stel het dus niet in de onmiddellijke nabijheid van overgordijnen e.d. op en leg er bijvoorbeeld geen kranten overeen. Zet het al evenmin op een bed of een hoogpolig tapijt.
- Zet het toestel op een vlakke, harde en stevige ondergrond.
- Gebruik dit toestel niet in een zeer warme, koude, stoffige of vochtige omgeving.
- Bedenk dat wanneer u het toestel van een koude naar een verwarmde kamer brengt er zich condens in kan vormen. In dit geval het toestel 1 à 2 uur niet gebruiken en wachten tot de condens verdampst.
- Stel het toestel niet bloot aan sterke of continue vibratie.
- Houd het toestel uit de buurt van sterke magnetische velden (magneten, luidsprekers e.d.). Dit toestel bevat magneten. Steek er geen cassettes in: dit wist de band.
- Wordt dit toestel in de nabijheid van een TV-toestel gebruikt, dan kan er beeldstoring optreden. In dit geval moet het toestel elders worden opgesteld. Lost dit het probleem niet op, dan de TV en dit toestel niet tegelijkertijd gebruiken.
- Houd het CD-vak gesloten om te voorkomen dat er stof in komt. Raak in geen geval de lens aan.

BEVEILIGING TEGEN LASERSTRALING

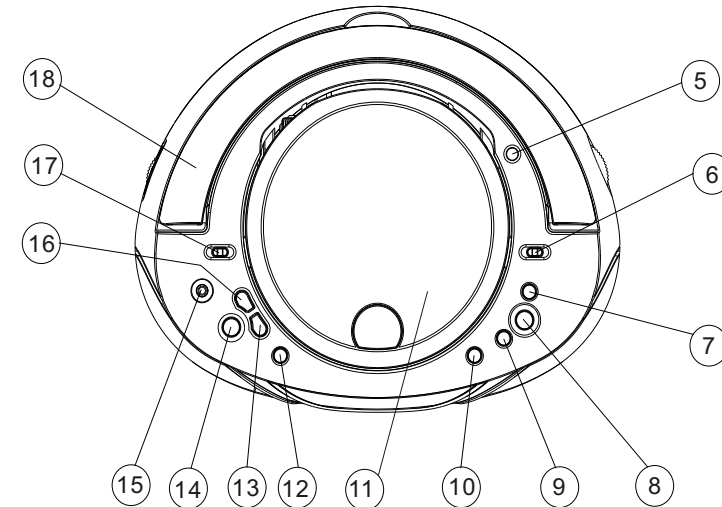
Dit toestel heeft een beveiliging tegen laserstraling; het openen van het CD-vak schakelt de laser uit.

FUNCTIES EN TOETSEN

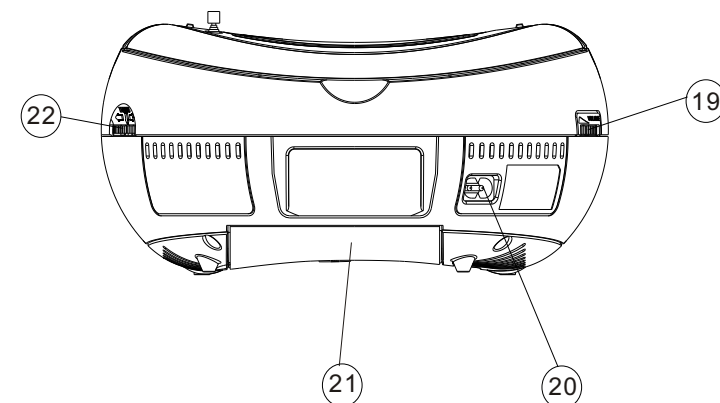
Voorkant



Bovenkant



Achterkant



FUNCTIES EN TOETSEN

BEDIENINGSPANEEL BOVENKANT EN BEDIENINGSPANEEL VOORKANT

1. **LUIDSPREKER**
2. **LCD**
- toont de functies van de CD-speler
3. **STEREO- LED**
- ontsteekt bij stereo-ontvangst
4. **USB-AANSLUITING**
5. **TELESCOOPANTENNE**
- verbetert de FM-ontvangst.
6. **BANDKEUZESCHAKELAAR (AM/FM/FM-STEREO)**
- selecteert AM, FM of FM ST.
7. **VOLGENDE**
Naar het volgende nummer van de CD.
8. **AFSPELEN/PAUZEREN**
Start of onderbreekt het afspelen van een CD.
9. **VORIGE**
Naar het vorige nummer van de CD.
10. **STOP**
Beëindigt het afspelen van een CD of wist een afspeellijst.
11. **DEKSEL CD-VAK**
Merkteken openen/sluiten CD-vak (OPEN/CLOSE).
12. **MODE**
13. **FOLDER OMLAAG**
14. **AFSPEELLIJST**
Afspeellijst programmeren, afspeellijst controleren (CD).
15. **UITGANG STEREOHOOFDTELEFOON**
- Aansluiting stereo hoofdtelefoons jack 3,5 mm
16. **FOLDER OMHOOG**
17. **FUNCTIESCHAKELAAR**
- bronselectie (CD, MP3, USB, RADIO) en standby.
18. **HANDVAT**

ACHTERPANEEL

19. **VOLUMEKNOP**
- geluidsvolumeregeling
20. **WISSELSTROOMVOEDING**
- netaansluiting
21. **DEKSEL BATTERIJENVAK**
- openen en sluiten batterijenvak
22. **AFSTEMKNOP**
- afstemmen op een AM/FM/FM ST zender.

ELEKTRISCHE VOEDING

In dien gewenst kan het toestel op het net worden aangesloten om de batterijen te sparen. Trek de steker uit de wandcontactdoos voor u de batterijen in het vak aanbrengt.

GELIJKSTROOMVOEDING

Batterijen (niet meegeleverd)

Open het batterijenvak en breng daarin 8 batterijen van het type UM-2/R14 aan; let daarbij op de polariteit van de batterijen (pluspool op pluspool, minpool op minpool).

Belangrijk:

Batterijen en accu's moeten volgens de milieuvoorschriften worden opgeruimd. Lever lege batterijen en accu's in bij de winkel of doe ze bij het kleine chemische afval. Ze worden daarna op de voorgeschreven wijze vernietigd of gerecycled. Lege batterijen mogen niet verbrand of begraven worden.

Een verkeerd gebruik van de batterijen kan een elektrolytlek ten gevolge hebben dat het batterijenvak kan beschadigen.

- Gebruik geen batterijen van verschillende typen door elkaar heen: bij voorbeeld alkaline- en zinkchloridebatterijen.
- Gebruik uitsluitend door de fabrikant aanbevolen batterijen.
- Gebruik geen oude en nieuwe batterijen door elkaar heen.
- Verwijder de batterijen wanneer het toestel voor langere tijd niet gebruikt zal worden.

WISSELSTROOMVOEDING

1. Kijk of de nominale spanning op het typeplaatje van het toestel overeenkomt met de spanning uit het lichtnet. Is dit niet het geval, raadpleeg dan onze serviceafdeling.
2. Sluit het netsnoer enerzijds op het toestel en anderzijds op het lichtnet aan. Plaats het toestel in de nabijheid van een wandcontactdoos.
3. Voor het stroomloos maken van het toestel moet de steker uit de wandcontactdoos worden getrokken.
4. Trek bij onweer de steker uit de wandcontactdoos om het toestel tegen schade te beschermen.

GEBRUIK

ALGEMEEN

1. Selecteer met de **FUNCTIESCHAKELAAR CD, MP3, USB, OFF** of **RADIO**.
2. Stel het geluidsvolume in met de **VOLUMEKNOP**.
3. Toestel uitzetten: de **FUNCTIESCHAKELAAR** op **OFF** zetten.

RADIO

- Voor FM-ontvangst de telescoopantenne uittrekken en richten. Is het signaal te sterk (u bevindt zich in de nabijheid van de zender, bijvoorbeeld), dan de antenne inkorten.
- Het toestel heeft een ingebouwde directionele ferrietantenne voor AM-ontvangst. De telescoopantenne wordt in dit geval niet gebruikt. Om de ferrietantenne te richten moet het toestel zelf gericht worden.

RADIO-ONTVANGST

1. Zet de **FUNCTIESCHAKELAAR** in de stand **RADIO**.
2. Kies met de **FREQUENTIEBANDKIEZER AM, FM** of **FM ST.**
3. Gebruik de **AFSTEMKNOP** om op een zender af te stemmen.
*OPGELET: Wanneer de **FREQUENTIEBANDKIEZER** op FM ST is gezet en de uitzending in stereo is, ontsteekt de stereo-LED.*
4. U kunt het toestel uitschakelen door de **FUNCTIESCHAKELAAR** in de stand **OFF** te zetten.

UITGANG STEREOHOOFDTELEFOON

In plaats van de luidsprekers kunt u een stereohoofdtelefoon (niet meegeleverd) gebruiken. Deze moet zijn uitgevoerd met een jack van 3,5 mm die op de ingang **PHONES** wordt aangesloten (15, linksboven op het toestel).

Zet **VOLUME** zo laag mogelijk voor u de hoofdtelefoon opzet. Stel daarna met de knop **VOLUME** het gewenste volume in.

HET GEBRUIK VAN DE CD/MP3/USB-SPELER

EEN CD OF EEN MP3-/USB-BESTAND AFSPELEN

Dit toestel is compatibel met audio-CD's, CD-R's, CD-RW's, MP3- en USB-bestanden. Voor het afspelen van CD-ROM's, CDi's, VCD's, DVD's en Data-CD's is het niet geschikt.

Opgelet: Dit toestel is compatibel met audio-CD's, CD-R's en CD-RW's. Het is evenwel niet mogelijk te garanderen dat alle CD-R's en CD-RW's afgespeeld kunnen worden. Dit is volledig afhankelijk van de kwaliteit en de opname van de CD's. Kan een CD niet afgespeeld worden, dan ligt dat dus niet aan het toestel.

1. Zet de **FUNCTIESCHAKELAAR** in de stand **CD/MP3/USB** (de LCD geeft kort - - -) te zien.
2. Open het CD-vak door de klep aan de hoek gemerkt **OPEN/CLOSE** (Open/Dicht) op te lichten.
3. Plaats een CD, een CD-R, een CD-RW of een MP3-CD in het vak met het label naar boven en druk de klep voorzichtig dicht.
4. Druk op de knop **AFSPELEN/PAUZEREN** om het afspelen te starten.

• Om van **CD/MP3** naar **USB** te schakelen moet 2 seconden op de toets **AFSPELEN/PAUZEREN** worden gedrukt. Om van **USB** naar **CD/MP3** terug te schakelen, opnieuw 2 seconden op **AFSPELEN/PAUZEREN** drukken.

5. Om het afspelen te onderbreken of te hervatten op **AFSPELEN/PAUZEREN** drukken.
6. Om het afspelen van een CD te beëindigen, op **STOP** drukken.

OPGELET: Het afspelen van een CD wordt eveneens gestaakt wanneer:

- het CD-vak geopend wordt;
- **RADIO** geselecteerd wordt;
- de CD/het MP3- of USB-bestand afgespeeld is.

EEN ANDERE TRACK SELECTEREN

Druk tijdens het afspelen op **VOLGENDE** of **VORIGE** om een track te selecteren.

- Wanneer u een track heeft geselecteerd terwijl het toestel naar Stop of Pauzeren geschakeld is, moet op **AFSPELEN/PAUZEREN** worden gedrukt om de track af te spelen.
- Druk eenmaal kort op **VOLGENDE** om naar de volgende track te gaan of zovaak op **VOLGENDE** tot het nummer van de gewenste track op de LCD staat.
- Druk eenmaal kort op **VORIGE** om naar het begin van de huidige track te gaan.
- Druk zovaak op **VORIGE** tot het nummer van de gewenste track op de LCD staat.

EEN ANDERE FOLDER SELECTEREN

- Druk 2 seconden op **FOLDER OMHOOG**. Druk, wanneer de LCD knippert op **VOLGENDE** of **VORIGE** om de gewenste map te selecteren.

- Druk op **FOLDER OMLAAG** om de voorafgaande folder te selecteren.

(Opgelet: De functie **FOLDER OMHOOG/OMLAAG** kan alleen worden geactiveerd als de disk minstens 2 files bevat.)

EEN PASSAGE OPZOEKEN

1. Houd **VOLGENDE** of **VORIGE** ingedrukt om de track versneld en met laag geluidsvolume te doorzoeken.
2. Wanneer u de gezochte passage gevonden hebt, de toets loslaten. De track wordt vanaf dit punt normaal afgespeeld.

HET GEBRUIK VAN DE CD/MP3/USB-SPELER

ANDERE AFSPEELWIJZEN:

HERHALEN

Herhalen: De huidige track continu herhalen.
Alles herhalen: De gehele CD continu herhalen.

AFSPEELLIJST PROGRAMMEREN

In totaal kan een afspeellijst 20 nummers bevatten. Indien gewenst kan eenzelfde track herhaalde malen geprogrammeerd worden.

1. Druk op **STOP** en selecteer een track met de toets **VOLGENDE** of **VORIGE**.
2. Druk, wanneer het nummer van de gewenste track op de LCD staat op de toets **PROG**. De LCD geeft kort "PROG" en het geselecteerde nummer te zien, wat in de afspeellijst wordt opgenomen.
3. Herhaal stap 1 en 2 om andere nummers in de afspeellijst op te nemen.
4. De afspeellijst kan worden afgespeeld door op de toets **AFSPELEN/PAUZEREN** te drukken.

AFSPEELLIJST CONTROLEREN

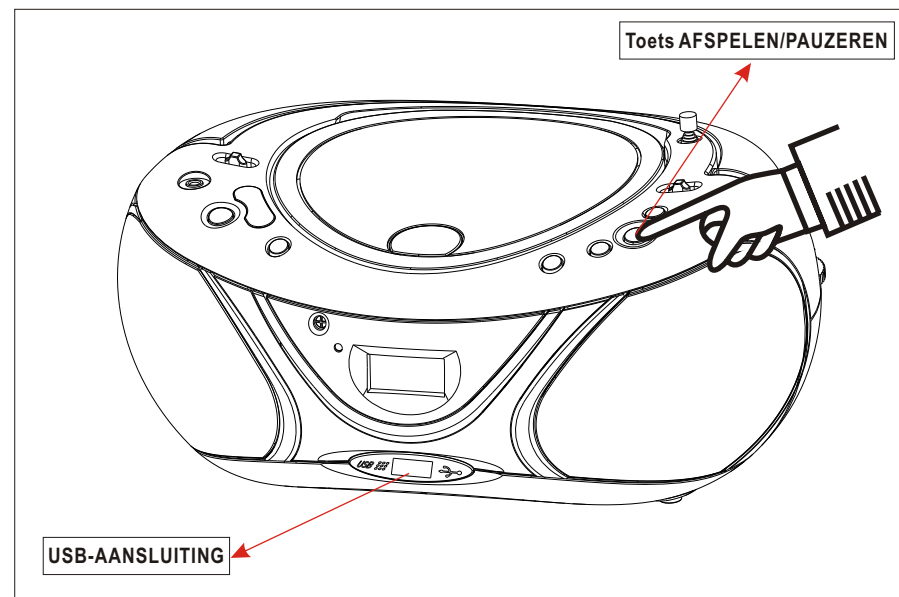
Schakel het toestel naar **STOP** en druk op **PROG**. (de LCD toont de nummers in de volgorde waarin ze aan de lijst zijn toegevoegd).

AFSPEELLIJST WISSEN

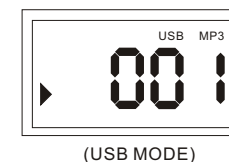
De afspeellijst kan als volgt worden gewist:

- Open de klep van het CD-vak;
- Selecteer **RADIO**;
- Druk tweemaal op **STOP**.

UTILISATION avec une clé USB

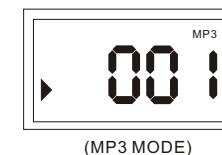
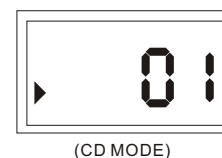


1. Zet de **FUNCTIESCHAKELAAR** op CD/MP3/USB.
 2. Steek de USB-stick in de USB-aansluiting.
 3. Druk 2 seconden op de toets **AFSPELEN/PAUZEREN** om van CD/MP3 naar USB te schakelen.
- De LCD toont:



4. Druk op de knop **AFSPELEN/PAUZEREN** om het afspelen te starten.
5. Om het afspelen te beëindigen, op **STOP** drukken.

Om van **USB** naar **CD/MP3** terug te schakelen, opnieuw 2 seconden op **AFSPELEN/PAUZEREN** drukken.
De LCD toont:



OPGELET: Voor u de USB-stick verwijdert moet u opnieuw op de toets **AFSPELEN/PAUZEREN** drukken om naar CD/MP3 te schakelen.

REINIGING & VEILIGHEID

VOORZORGSMAATREGELEN EN ALGEMEEN ONDERHOUD

- Zet het toestel zodanig neer dat het niet kan omvallen.
- Stel het toestel, de batterijen of de CD's niet bloot aan vocht, regen of de hitte van een verwarmingstoestel. Zet het niet in de zon.
- Dek het toestel niet af. Houd rondom een ventilatieruimte van ongeveer 15 cm aan om de warmte af te voeren.
- Het toestel bevat voorgesmeerde lagers die niet nagesmeerd mogen worden.
- Gebruik voor het reinigen van dit apparaat een zachte, droge doek. Gebruik in geen geval reinigingsmiddelen die alcohol, ammoniak, benzeen of schuurmiddelen bevatten aangezien deze de behuizing van het toestel kunnen aantasten.



CD'S SCHOONMAKEN

Gebruik voor het reinigen van CD's een zachte, schone doek. Wrijf CD's altijd vanuit het midden schoon. Heel kleine stofdeeltjes en vlekjes hebben geen invloed op de geluidskwaliteit. CD's mogen niet gereinigd worden met spuitbussen voor grammofoonplaten of vloeistoffen tegen statische elektriciteit, benzeen, thinners of andere oplosmiddelen. Berg CD's na afspelen op in hun doos. Stel CD's niet bloot aan directe zonnestraling, hoge temperaturen, vocht of stof. Geen etiketten op CD's plakken en er niet of schrijven.

LENS REINIGEN

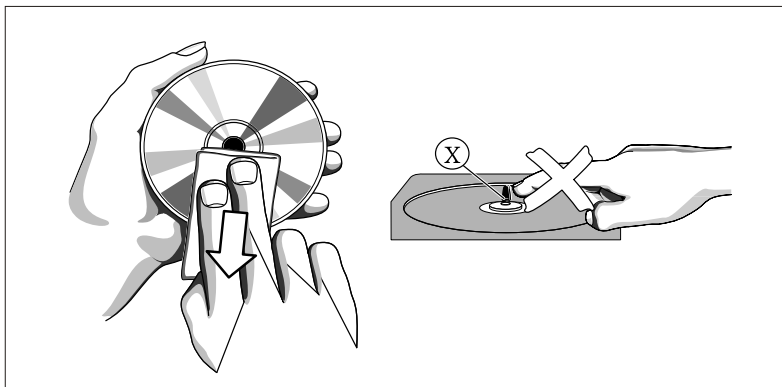
Wanneer de lens van de laser vervuild is kunnen er gedeelten van een CD worden overgeslagen. Open de klep van het CD-vak en reinig de lens als volgt: Neem de stekker uit de wandcontactdoos.

Stof en droge deeltjes:

Gebruik een blaaskwastje voor objectieven, blaas een aantal malen op de lens en veeg deze schoon met het kwastje. Blaas de lens daarna opnieuw schoon.

Vingerafdrukken:

Vingerafdrukken kunnen met een blaaskwastje niet verwijderd worden. Gebruik hiervoor een droog wattenstokje en wrijf de lens vanuit het midden schoon.



KLEINE PROBLEEMEN OPLOSSEN

KLEINE PROBLEEMEN OPLOSSEN

Kijk of de oplossing hieronder gevonden kan worden voor u contact met ons opneemt. Maak in geen geval het toestel open aangezien dit u blootstelt aan het risico van elektrische schok.

GEVAAR: U mag in geen geval proberen, het toestel zelf te repareren, anders vervalt de garantie.

- Probleem
- Oplossing

GEEN GELUID/GEEN STROOM

- Volume te laag ingesteld
- Geluidsvolume instellen

- Netsnoer niet goed aangesloten.
- Controleren

- Batterijen leeg/verkeerd geplaatst
- Controleren

LCD WERKT NIET GOED/DE TOETSEN

WERKEN NIET

- Storing veroorzaakt door statische elektriciteit
- Toestel uitschakelen en stekker uit wandcontactdoos trekken. Enkele seconden wachten en de stekker in de wandcontactdoos steken.

DE LCD GEEFT GEEN CD-GEGEVENS TE ZIEN

- Geen CD in het CD-vak
- CD aanbrengen

- CD beschadigd of vervuild
- CD vervangen of schoonmaken. Zie tevens het hoofdstuk Reiniging & Veiligheid.

- Beslagen lens
- Wachten tot de condens verdampt.

- De CD-R is leeg of de opname is niet afgesloten.
- Een afgesloten CD-R gebruiken

DE CD WORDT NIET AFGESPEELD

- CD beschadigd of vervuild
- CD vervangen of schoonmaken. Zie tevens het hoofdstuk Reiniging & Veiligheid.

- Beslagen lens
- Wachten tot de condens verdampt.

ER WORDEN GEDEELTEN VAN DE CD OVERGESLAGEN

- CD beschadigd of vervuild
- CD vervangen of schoonmaken. Zie tevens het hoofdstuk Reiniging.

- U bent bezig een afspeellijst samen te stellen
- Afspeellijst uitschakelen

TECHNISCHE GEGEVENS

ALGEMEEN

Elektrische voeding : 230 V/~ /50Hz
: 12 Vcc \equiv 8 batterijen UM-2/R14 (niet eegeleverd.)

Afmetingen : 257(L) x 118(B) x 200(H) mm

Gewicht : 1.48 kg

Frequentieband : AM 540 t/m 1600KHz
: FM 88 t/m 108MHz

AUDIOSECTIE

Uitgangsvermogen (effectief) : 2 x 1.2W

Luidsprekers : 8 Ohms

Aansluiting hoofdtelefoon//oortelefoons : \varnothing 3.5mm

Wijzigingen voorbehouden