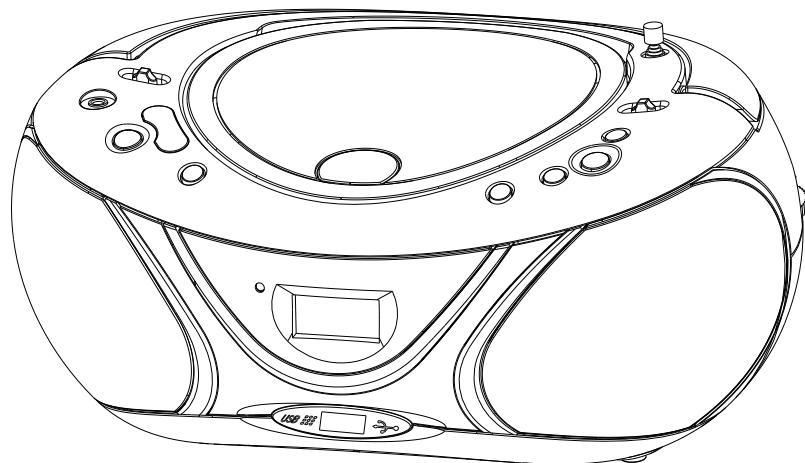


LECTEUR CD/MP3/USB ET RADIO PORTABLE

MPR-84



MANUEL D'UTILISATION

Recyclage

Ce produit est marqué du symbole du tri sélectif, relatif aux déchets d'équipements électriques et électroniques. Cela signifie que ce produit doit être repris lors de son élimination par un système de collecte sélectif conformément à la directive européenne 2002/96/CE, afin de pouvoir être recyclé ou démantelé dans le but de réduire tout impact sur l'environnement. Attention les produits électroniques n'ayant pas fait l'objet d'un tri sélectif sont potentiellement dangereux pour l'environnement et la santé humaine en raison de la présence potentielle de substances dangereuses.



CONSIGNES DE SECURITE

Lisez attentivement ce manuel d'instructions et de sécurité avant toute utilisation. Conservez le soigneusement aux fins de consultation ultérieure.

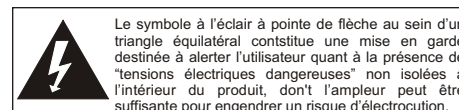
MISES EN GARDE

Pour réduire le risque d'incendie ou de choc électrique, ne pas exposer cet appareil à l'humidité. EXPLICATION DES SYMBOLES GRAPHIQUES.

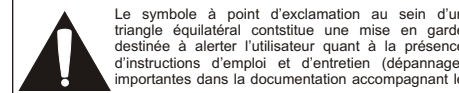


DANGER
RISQUE DE CHOC ELECTRIQUE
NE PAS OUV RIR

ATTENTION: POUR REDUIRE LE RISQUE DE CHOC ELECTRIQUE, NE PAS DEPOSER LE CAPOT. CET APPAREIL NE CONTIENT PAS DE PIECES ECHANGEABLES PAR L'UTILISATEUR. TOUT DEPANNAGE DOIT ETRE CONFIE A UN TECHNICIEN REPARATEUR QUALIFIE.



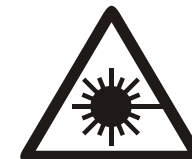
Le symbole à l'éclair à pointe de flèche au sein d'un triangle équilatéral constitue une mise en garde destinée à alerter l'utilisateur quant à la présence de "tensions électriques dangereuses" non isolées à l'intérieur du produit, dont l'ampleur peut être suffisante pour engendrer un risque d'électrocution.



Le symbole à point d'exclamation au sein d'un triangle équilatéral constitue une mise en garde destinée à alerter l'utilisateur quant à la présence d'instructions d'emploi et d'entretien (dépannage) importantes dans la documentation accompagnant le

CLASS 1 LASER PRODUCT
APPAREIL À LASER DE CLASSE 1
PRODUIT LASER DE CLASSE 1

DANGER :
PRESENCE D'UN RAYON LASER INVISIBLE. LORSQUE L'APPAREIL EST OUVERT ET/OU QUE LES SECURITES SONT NEUTRALISEES. EVITEZ TOUTE EXPOSITION DIRECTE AU RAYON LASER.



Cet appareil contient un émetteur laser de faible puissance
PRECAUTIONS A PRENDRE

Pour une utilisation sûre et appropriée de l'appareil, veuillez suivre les conseils ci-dessous :

En matière de placement

- Ne pas se servir de l'appareil dans un environnement extrêmement chaud, froid, poussiéreux ou humide. Disposer l'appareil sur une surface plane et lisse. Veiller à ne pas empêcher l'air de circuler à travers l'appareil en le plaçant en un endroit mal ventilé, en le couvrant d'un linge ou en le posant sur une moquette.

En matière de tension électrique

- Avant toute utilisation, vérifier que la tension d'alimentation nominale de l'appareil correspond bien à la tension du secteur.

En matière de sécurité

- Lors du branchement ou du débranchement du cordon d'alimentation électrique, saisir la fiche du cordon et non pas le cordon proprement dit. En tirant sur le cordon, on risque de l'endommager et de créer une situation de danger.
- Débrancher l'appareil de la prise d'alimentation secteur si l'on ne doit pas s'en servir pendant une durée prolongée.
- "Le bouton Marche/Arrêt ne déconnecte pas l'appareil de l'alimentation secteur. Pour débrancher l'appareil du secteur, il faut retirer la prise d'alimentation"
- Cet appareil ne doit être utilisé qu'en position horizontale.

En matière de condensation

- Lorsque l'appareil est laissé dans une pièce chauffée au sein d'une atmosphère chaude et humide, des gouttelettes d'eau ou de la condensation peuvent se former à l'intérieur du lecteur CD.

- Si de la condensation se forme à l'intérieur de l'appareil, il peut arriver que ce dernier ne fonctionne pas normalement.

- Laisser reposer l'appareil dans une pièce chauffée pendant 1 à 2 heures afin de permettre à la condensation de s'assécher.

Si un quelconque problème survient, débrancher le cordon d'alimentation électrique et confier le dépannage à un technicien qualifié.

Avertissement relatif à la ventilation

La ventilation normale de l'appareil ne doit pas être empêchée pour l'usage prévu.

Avertissement relatif aux liquides :

Le produit ne doit en aucun cas être exposé à l'égouttement ou à des éclaboussures et aucun objet rempli de liquides (vases, pots, etc.) ne doit être placé au-dessus du produit.

- En raison du niveau de bruit extrêmement bas du lecteur CD et de sa dynamique très étendue, on peut avoir tendance à pousser le volume sur l'amplificateur au-delà de la valeur nécessaire. Le niveau de sortie de l'amplificateur risque alors d'être excessivement élevé, au point d'endommager les enceintes acoustiques. Veillez à prendre toutes précautions à cet égard.

À l'attention de l'utilisateur

Entrez ci-dessous le numéro de série situé à l'arrière de l'appareil pour pouvoir vous y référer ultérieurement.

Numéro de modèle : _____ Numéro de série : _____

INFORMATIONS IMPORTANTES

- * Le présent produit est conçu pour un usage en atmosphère tempérée. Cet appareil ne doit pas être exposé au rayonnement direct du soleil ou à des températures extrêmement élevées et ne doit pas être installé près d'un radiateur, d'une cuisinière ou de tout autre appareil produisant de la chaleur.
- * Ne placez pas cet appareil dans un lieu à fort taux d'humidité (comme une salle de bain ou une piscine). Ne l'utilisez pas dans un endroit où il risquerait d'être exposé à l'humidité, aux égouttements ou aux projections d'eau.
- * Ne placez jamais de flamme nue, comme des bougies allumées, sur l'appareil.
- * Si de l'eau pénètre dans l'appareil, débranchez immédiatement le câble d'alimentation de la prise de courant et consultez votre revendeur.
- * Ne manipulez pas le câble d'alimentation avec les mains mouillées. Pour éviter tout risque d'électrocution, ne touchez JAMAIS les parties internes de l'appareil. Confiez toute réparation ou intervention à un technicien qualifié.
- * Lorsque vous branchez ou débranchez l'appareil, tenez la fiche et non le câble. En tirant directement sur le câble, vous risquez de l'endommager.
- * Veillez à ne pas faire tomber l'appareil, à ne pas répandre de liquide ni laisser tomber d'objets à l'intérieur.
- * Même lorsque l'appareil est en veille, il est soumis à une tension minimum. Pour économiser de l'électricité et par mesure de précaution, il est recommandé de débrancher complètement l'appareil s'il doit demeurer inutilisé pendant une durée prolongée.
- * Si le câble d'alimentation est endommagé, coupé ou qu'il présente un défaut de contact, consultez votre revendeur ou votre service après vente le plus proche
- * Ne pliez pas le câble, ne tirez pas dessus et ne le tordez pas.
- * N'apportez aucune modification au câble d'alimentation.
- * N'insérez pas d'objets métalliques dans l'appareil.
- * En cas de risque d'inflammation, débranchez immédiatement le câble d'alimentation.

MISE EN PLACE DE L'APPAREIL

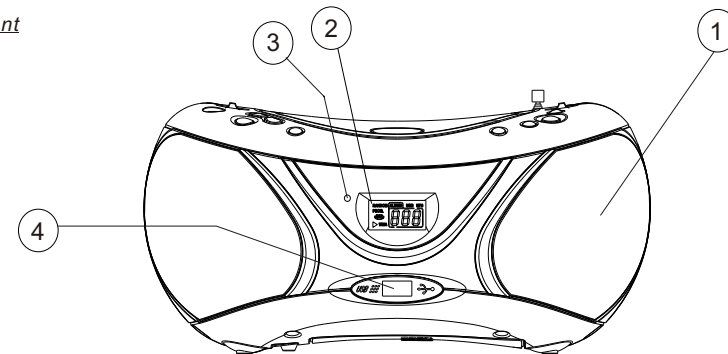
- * Prévoyez un dégagement minimum de 15 centimètres tout autour de l'appareil pour assurer une ventilation suffisante.
- * Veillez à conserver un espacement suffisant autour de l'appareil pour éviter tout échauffement interne. La ventilation de l'appareil ne doit pas être perturbée par des éléments tels que des journaux, nappes, rideaux, etc. venant obturer les ouïes de ventilation. N'installez pas l'appareil sur un tapis ou dans un endroit insuffisamment ventilé.
- * Placez l'appareil sur une surface plane et uniforme.
- * N'utilisez pas l'appareil dans un environnement excessivement chaud, froid, poussiéreux, ou humide.
- * De la condensation risque de se former dans le lecteur CD si l'appareil est installé dans un endroit chaud et humide ou si vous le déplacez d'un endroit froid vers une pièce chaude. Dans ce cas, évitez d'utiliser l'appareil durant 1 à 2 heures ou augmentez progressivement la température ambiante afin que l'appareil sèche avant toute nouvelle utilisation.
- * Ne placez pas l'appareil à un endroit où il pourrait être soumis à des vibrations.
- * Ne le placez à un endroit où il pourrait être soumis aux ondes magnétiques d'un aimant ou d'un haut-parleur. Cet appareil contenant des aimants, n'y insérez pas de cassettes : leurs données risqueraient d'être effacées.
- * Si cet appareil se trouve à proximité d'une télévision, l'image risque d'être brouillée. Dans ce cas, déplacez l'appareil. Si cela n'a pas d'effet, débranchez l'appareil lorsque la télévision est allumée.
- * Conservez le capot du logement CD fermé pour que la lentille ne se couvre pas de poussière. Ne touchez jamais la lentille.

MÉCANISME DE SÉCURITÉ

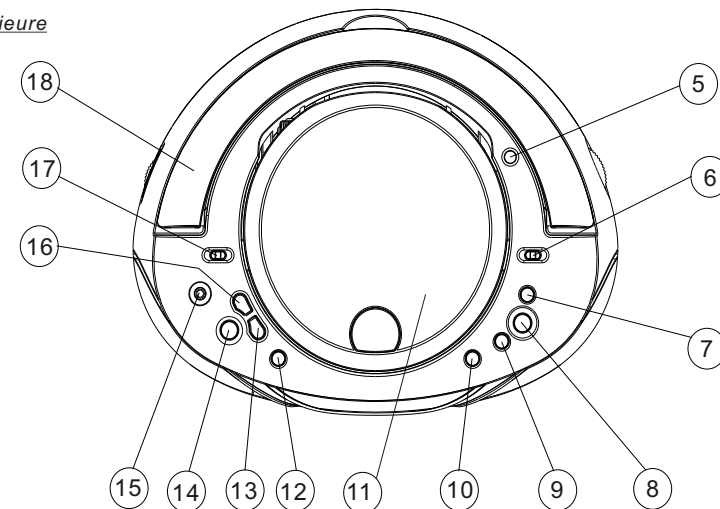
Le présent appareil comprend un mécanisme de verrouillage de sécurité qui désactive automatiquement le faisceau laser lorsque le logement CD est ouvert.

FONCTIONS ET TOUCHES

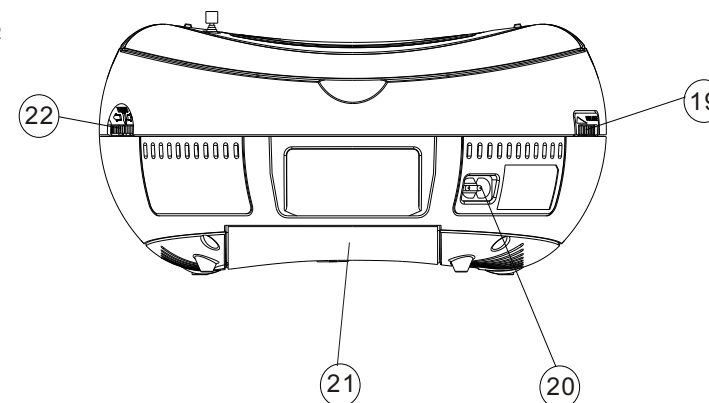
Face avant



Face supérieure



Face arrière



FONCTIONS ET TOUCHES

PANNEAU SUPÉRIEUR ET PANNEAU FRONTAL

1. **HAUT-PARLEUR**
2. **AFFICHEUR**
- affichage des fonctions CD
3. **TEMOIN FM STÉRÉO**
- affichage des indications FM stéréo
4. **PRISE USB**
5. **ANTENNE TÉLESCOPIQUE**
- amélioration de la réception FM.
6. **SÉLECTEUR DE BANDE DE FRÉQUENCES (AM/FM/FM ST)**
- sélection de la bande de fréquence : AM, FM ou FM ST.
7. **SUIVANT**
CD: passage au morceau suivant.
8. **LECTURE/PAUSE**
CD: démarre ou interrompt la lecture du CD.
9. **PRÉCÉDENT**
CD: retour au morceau précédent.
10. **STOP**
CD: arrête la lecture du CD ou supprime une Programmation.
11. **TRAPPE DU LECTEUR DE CD**
- Repère d'ouverture/fermeture du capot de logement CD (OPEN/CLOSE)
12. **MODE**
13. **R PERTOIRE INF RIEU**
14. **PROGRAMME**
CD: programmation et contrôle des numéros de pistes programmés.
15. **PRISE CASQUE STÉRÉO**
- Branchement de la prise casque stéréo 3,5 mm.
16. **R PERTOIRE SUP RIEUR**
17. **SÉLECTEUR DE FONCTION**
- sélection de la source (CD, MP3, USB ou RADIO) et mise hors tension.
18. **POIGNÉE**

PANNEAU ARRIÈRE

19. **BOUTON DE RÉGLAGE DU VOLUME**
- réglage du niveau sonore.
20. **ALIMENTATION CA**
- branchement du câble d'alimentation
21. **COUVERCLE DU LOGEMENT DES PILES**
- ouverture du logement des piles.
22. **BOUTON D'ACCORD**
- sélection des stations AM/FM/FM ST.

ALIMENTATION ÉLECTRIQUE

Si vous le souhaitez, vous pouvez utiliser l'alimentation électrique pour économiser les piles. Assurez-vous que l'appareil est débranché de la prise de courant avant d'insérer les piles.

UTILISATION DE L'ALIMENTATION EN COURANT CONTINU

Piles (non fournies)

Ouvrez le logement des piles et insérez-y 8 piles UM-2/R14 en respectant les indications de polarité « + » et « - » situées dans le logement.

Important:

Lors du remplacement des piles, prenez soin de les éliminer conformément à la réglementation en vigueur. Pour cela, déposez les dans un endroit prévu à cet effet, afin d'assurer leur recyclage de façon sûre et dans le respect de l'environnement. Abstenez-vous de les brûler ou de les enterrer.

Un usage incorrect des piles risque de causer une fuite d'électrolyte ayant un effet corrosif sur le logement.

- Ne mélangez pas différents types de piles : n'utilisez pas de piles alcalines avec des piles salines, par exemple. Utilisez uniquement des piles du type recommandé par le fabricant.
- Lors de l'insertion de nouvelles piles, ne mélangez pas les piles neuves aux anciennes.
- Ôtez les piles si l'appareil doit rester inutilisé pendant une durée prolongée.

UTILISATION DE L'ALIMENTATION EN COURANT ALTERNATIF

1. Assurez-vous que la tension indiquée sur la plaque signalétique située dans le logement des piles correspond bien à la tension délivrée par votre installation électrique. Si ce n'est pas le cas, consultez votre revendeur ou votre centre d'intervention.
2. Connectez le câble d'alimentation électrique au raccord d'alimentation sur l'appareil et branchez la fiche dans la prise de courant dans un socle de prise de courant. Le socle de prise de courant doit être situé à proximité de l'appareil et être aisément accessible.
3. Pour mettre hors tension l'appareil, retirez la fiche du câble d'alimentation du socle de prise de courant.
4. Pour protéger votre appareil durant les orages violents, retirez la fiche du câble d'alimentation du socle de prise de courant.

FUNCTIONNEMENT GÉNÉRAL

FUNCTIONNEMENT GÉNÉRAL

1. Sélectionnez la source en positionnant le **SÉLECTEUR DE FONCTION** sur **CD MP3 USB OFF** ou **RADIO**.
2. Réglez le volume à l'aide du **BOUTON DE RÉGLAGE DU VOLUME**.
3. Pour éteindre l'appareil, positionnez le **SÉLECTEUR DE FONCTION** sur **OFF**.

RADIO

- Pour écouter la radio FM, tirez l'antenne télescopique et orientez-la pour optimiser la réception. Réduisez sa longueur si le signal est trop fort (si vous êtes très proche d'un émetteur, par exemple).
- L'appareil étant équipé d'une antenne intégrée, vous n'avez pas besoin d'utiliser l'antenne télescopique pour écouter les stations AM. Pour orienter l'antenne intégrée, déplacez l'ensemble de l'appareil.

RÉCEPTION RADIO

1. Positionnez le **SÉLECTEUR DE FONCTION** sur **RADIO**.
 2. Positionnez le **SÉLECTEUR DE BANDE DE FRÉQUENCES** sur la bande souhaitée : **AM FM** ou **FM ST**
 3. Tournez le **BOUTON D'ACCORD** pour rechercher la station souhaitée.
- NOTA : Si le **SÉLECTEUR DE BANDE DE FRÉQUENCES** est positionné sur FM stéréo et que vous avez accordé votre radio sur une station FM stéréo, le témoin FM stéréo s'allume.
4. Lorsque vous avez fini d'écouter la radio, positionnez le **SÉLECTEUR DE FONCTION** sur **OFF** pour éteindre l'appareil.

PRISE CASQUE STÉRÉO

Branchez un casque stéréo (non fourni) dont le câble se termine par une fiche mini-jack de 3,5mm de diamètre dans la prise PHONES (15) (sur le dessus de l'appareil, côté gauche) pour réaliser vos écoutes en privé, sans déranger votre entourage.

Avant de coiffer le casque, ramenez la molette de **VOLUME** sur une position basse. Vous pouvez ensuite coiffer le casque et augmenter progressivement le **VOLUME** jusqu'à obtenir un niveau d'écoute confortable.

UTILISATION DU LECTEUR CD/MP3/USB

LECTURE D'UN CD/D'UN FICHER MP3/D'UN FICHER USB

Le présent lecteur CD peut lire des disques audio, des CD-R, des CD-RW, des fichiers MP3 et des fichiers USB. N'essayez pas de lire des CD-ROM, des CDi, des VCD, des DVD ou des CD de données.

Nota : Même si ce radio-CD portable est capable de lire les CD-R et CD-RW, en plus des CD normaux, il n'est pas possible de garantir à 100 % que tous les CD-R/RW seront lus, non plus que la qualité et l'état des supports vierges que vous utilisez. Un échec de lecture ne constitue pas l'indication d'un problème affectant l'appareil.

1. Positionnez le **SÉLECTEUR DE FONCTION** sur CD/MP3/USB (l'afficheur affiche brièvement - - -).
2. Pour ouvrir la trappe du lecteur CD, soulevez-la par le coin marqué OPEN/CLOSE (Ouverture/Fermeture).
3. Insérez un CD, un CD-R, un CD-RW ou un disque MP3, face imprimée vers le haut et appuyez doucement sur la trappe du lecteur CD pour la fermer.
4. Appuyez sur la touche LECTURE/PAUSE pour lancer la lecture.

• Appuyez sur la touche LECTURE/PAUSE pendant 2 secondes pour passer du mode CD/MP3 au mode USB. Appuyez de nouveau sur la touche LECTURE/PAUSE pendant 2 secondes pour revenir au mode CD/MP3.

5. Pour interrompre ou reprendre la lecture, appuyez sur LECTURE/PAUSE.
6. Pour arrêter la lecture d'un CD, appuyez sur STOP.

NOTE: La lecture du CD s'arrête également lorsque :

- vous ouvrez le logement CD ;
- vous sélectionnez la fonction radio ;
- le CD/MP3/USB est terminé.

SÉLECTION D'UNE PISTE DIFFÉRENTE

En cours de lecture, appuyez sur la touche SUIVANT ou PRÉCÉDENT de l'appareil ou de la télécommande pour sélectionner une piste.

- Si vous avez sélectionné un numéro de piste en mode Stop ou Pause, appuyez sur la touche LECTURE/PAUSE pour reprendre la lecture.
- Appuyez une fois brièvement sur la touche SUIVANT pour accéder à la piste suivante ou appuyez plusieurs fois sur la touche SUIVANT jusqu'à ce que le numéro de la piste souhaitée apparaisse sur l'afficheur.
- Appuyez une fois brièvement sur la touche PRÉCÉDENT pour revenir au début de la piste en cours.
- Appuyez plusieurs fois sur la touche PRÉCÉDENT pour accéder à une piste précédente.

SÉLECTION D'UN DOSSIER DIFFÉRENT

- Appuyez sur R PERTOIRE SUP RIEUR pendant 2 secondes. Lorsque l'afficheur clignote, appuyez sur SUIVANT ou PRÉCÉDENT pour choisir le répertoire désiré.
- Pour sélectionner les fichiers précédents, appuyez sur R PERTOIRE INF RIEUR. (Remarque : la fonction R PERTOIRE SUP RIEUR/INF RIEUR ne peut être activée que si le disque contient au moins 2 fichiers).

RECHERCHE D'UN PASSAGE SUR UNE PISTE

1. Maintenez la touche PRÉCÉDENT ou SUIVANT enfoncée pour lire la piste en vitesse accélérée et à volume réduit.
2. Lorsque vous avez atteint le passage souhaité, relâchez la touche PRÉCÉDENT ou SUIVANT (la lecture normale reprend automatiquement).

UTILISATION DU LECTEUR CD/MP3/USB

MODES DE LECTURES ALTERNATIFS :

RÉPÉTITION

Répéter : lecture de la piste en cours de manière continue.

Répéter tout : lecture de l'ensemble du CD de manière continue.

PROGRAMMATION DES NUMÉROS DE PISTES

Vous pouvez programmer jusqu'à 20 pistes dans l'ordre de votre choix. Si vous le souhaitez, vous pouvez programmer une piste donnée plus d'une fois.

1. En mode STOP, appuyez sur la touche PRÉCÉDENT ou SUIVANT pour sélectionner une piste.
2. Lorsque le numéro de la piste souhaitée apparaît, appuyez une fois sur la touche PROG. Pour enregistrer la piste (l'afficheur affiche « prog », brièvement suivi du numéro de la piste que vous avez sélectionnée).
3. Répétez les étapes 1 et 2 pour sélectionner et programmer les pistes souhaitées.
4. Pour lire votre programmation, appuyez sur la touche LECTURE/PAUSE.

CONTRÔLE DE VOTRE PROGRAMMATION

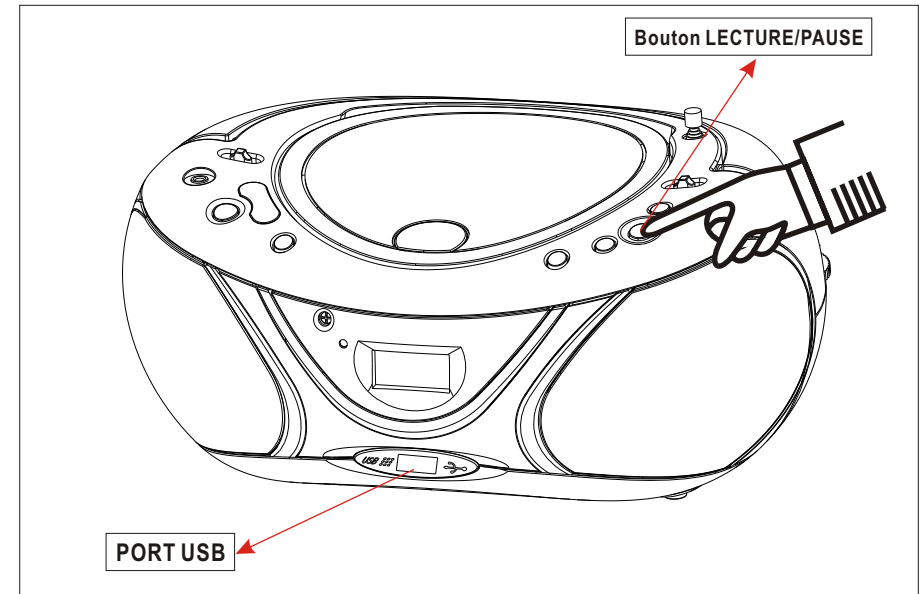
En mode STOP, appuyez sur la touche PROG. (l'afficheur affiche les numéros des pistes dans l'ordre où vous les avez programmées).

SUPPRESSION D'UNE PROGRAMMATION

Pour effacer le contenu de la mémoire, effectuez l'une des opérations suivantes :

- Ouvrez la trappe du lecteur CD ;
- Sélectionnez la source RADIO ;
- Appuyez deux fois sur STOP.

UTILISATION avec une clé USB



1. Faire glisser le SÉLECTEUR DE FONCTION sur CD/MP3/USB.
 2. Insérer votre clé USB dans la prise USB.
 3. Appuyer sur la touche LECTURE/PAUSE pendant 2 secondes pour passer du mode CD/MP3 au mode USB.
- L'afficheur indique:



(USB MODE)

4. Appuyez sur la touche LECTURE/PAUSE pour lancer la lecture.
5. Pour arrêter la lecture, appuyez sur STOP.

Appuyez de nouveau sur la touche LECTURE/PAUSE pendant 2 secondes pour revenir au mode CD/MP3.

L'afficheur indique:



(CD MODE)



(MP3 MODE)

NOTE : Avant d'enlever votre clé USB, appuyez sur STOP puis appuyez de nouveau sur la touche LECTURE/PAUSE pendant 2 secondes pour revenir au mode CD/MP3

Précautions d'emploi et entretien général

- Placez l'appareil sur une surface dure et plane, de manière à lui éviter de basculer.
- N'exposez pas le combiné, les piles ou les CD à l'humidité, à la pluie, au sable ou à une chaleur excessive due à un appareil de chauffage ou à une exposition directe au soleil.
- Ne recouvrez pas l'appareil. Un dégagement de 15 cm minimum s'impose entre les orifices de ventilation et les surfaces environnantes pour assurer une ventilation appropriée et éviter toute accumulation de chaleur.
- Le mécanisme de l'appareil comporte des paliers autolubrifiés et n'exige donc pas de graissage ou de lubrification.
- Pour nettoyer l'appareil, utilisez un chiffon doux et sec. N'utilisez jamais d'agents nettoyants contenant de l'alcool, de l'ammoniaque, du benzène ou des abrasifs, sous peine d'endommager le boîtier.



NETTOYAGE DES CD

Utilisez un chiffon doux et propre pour essuyer les traces de doigts ou la poussière de la surface du disque.

Pour essuyer, procédez selon un mouvement rectiligne du centre vers la périphérie du disque. Les petites particules de poussière et les tâches légères n'ont aucun effet sur la qualité de la reproduction.

N'utilisez jamais de produits chimiques tels que les aérosols pour disques analogiques, les produits antistatiques en aérosol, le benzène ou des diluants pour nettoyer vos CD.

Pour réduire le risque de rayures, rangez toujours les CD dans leur boîtier lorsque vous ne vous en servez plus.

N'exposez pas les CD directement aux rayons du soleil, à une trop forte humidité ou à des températures trop élevées pendant des périodes prolongées.

Ne collez jamais d'étiquette et n'écrivez jamais sur les faces du CD.

NETTOYAGE DE LA LENTILLE

Si la lentille est sale, le son risque de sauter et le CD risque de ne pas être lu correctement. Ouvrez la trappe du lecteur CD et nettoyez la lentille comme suit :

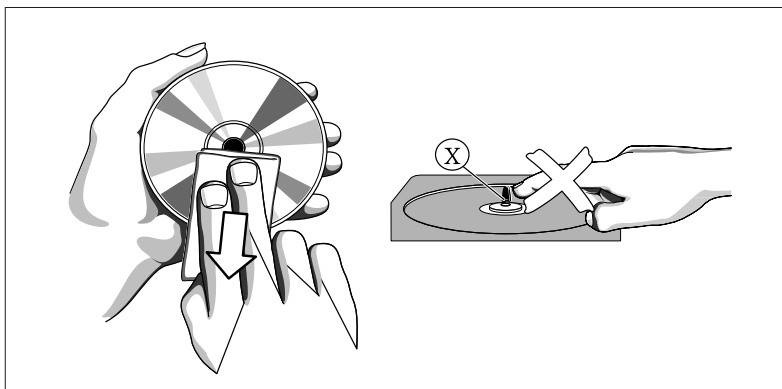
Débranchez le câble d'alimentation électrique.

Poussière ou particules sèches :

À l'aide d'un pinceau à soufflette pour objectifs photo, soufflez sur la lentille plusieurs fois, puis essuyez-la doucement avec le pinceau pour enlever la poussière. Soufflez ensuite de nouveau sur la lentille.

Traces de doigts :

Si vous n'arrivez pas à nettoyer la lentille avec le pinceau à soufflette, utilisez un coton-tige sec pour nettoyer la surface, du centre vers l'extérieur.



DEPISTAGE DES PANNES

Si un problème apparaît, contrôlez les points répertoriés ci-dessous avant d'emmener l'appareil à réparer. N'ouvrez pas l'appareil pour éviter tout risque d'électrocution.

Si vous n'arrivez pas à résoudre un problème à l'aide des indications ci-dessous, consultez votre revendeur ou votre centre de service après vente.

DANGER : Vous ne devez en aucun cas tenter de réparer l'appareil vous-même ; cela annulerait la garantie.

- Problème
- Solution

PAS DE SON/D'ALIMENTATION ÉLECTRIQUE

- Le volume n'est pas réglé
- Réglez le volume

- Le câble d'alimentation électrique n'est pas branché correctement
- Vérifiez les branchements du câble d'alimentation électrique

- Les piles sont déchargées/ne sont pas insérées correctement
- Vérifiez le placement et la charge des piles

L'AFFICHEUR NE FONCTIONNE PAS CORRECTEMENT / LES TOUCHES NE FONCTIONNENT PAS

- Décharge électrostatique
- Éteignez l'appareil et débranchez-le. Rebranchez-le quelques secondes plus tard

PAS D'INFORMATIONS SUR LE DISQUE AFFICHÉES

- Pas de CD dans l'appareil
- Insérez un CD, un CD-R ou un CD-RW dans le lecteur

- Le CD est rayé ou très sale
- Remplacez/nettoyez le CD. Reportez-vous au chapitre Entretien.

- La lentille laser est couverte de buée
- Attendez que la buée disparaisse de la lentille

- Le CD-R est vide ou le disque n'est pas finalisé
- Utilisez un CD-R finalisé

LE CD N'EST PAS LU

- Le CD est rayé ou très sale
- Remplacez/nettoyez le CD. Reportez-vous au chapitre Entretien.

- La lentille laser est couverte de buée
- Attendez que la buée disparaisse de la lentille

LE CD SAUTE DES PISTES

- Le CD est rayé ou sale
- Remplacez/nettoyez le CD. Reportez-vous au chapitre Entretien.

- Une programmation est active
- Quittez le(s) mode(s) de programmation

CARACTÉRISTIQUES TECHNIQUES

| | |
|---------------------------|---|
| Alimentation électrique | : 230 Vca ~ 50 Hz : 12 Vcc = 8 piles UM-2/R14 (non fournies) |
| Dimensions | : 257(L) x 200(P) x 118(H) mm |
| Poids | : 1.48 kg |
| Bande de fréquences | : AM 540 à 1600KHz : FM 88 à 108MHz |
| Puissance de sortie (eff) | : 2 x 1,2 W eff |
| Haut-parleurs | : 8 Ohms |
| Prise casque/écouteurs | : ø 3.5mm |

(Les caractéristiques techniques sont susceptibles d'être modifiées sans préavis.)