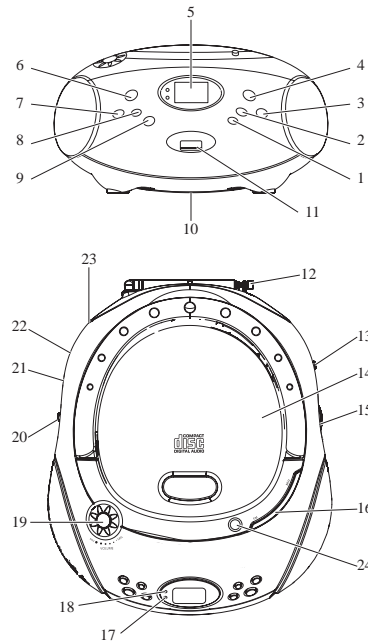


MARQUANT®

DRAAGBARE CD/MP3 SPELER
MET FM RADIO EN USB POORT
MODEL MPR-91



LOKATIE VAN DE BEDIENINGSELEMENTEN

1. CD/USB FUNCTIE TOETS	14. CD DEKSEL
2. CD HERHAAL/WILLEKEURIG TOETS	15. AFSTEMKNOP
3. CD STOP TOETS	16. AFSTEMSCHAAL SCHERM
4. CD AFSPLEN/ PAUZE TOETS	17. FM ST. INDICATOR
5. LCD DISPLAY	18. VERMOGEN LAMPJE
6. CD PROGRAMMEER TOETS	19. VOLUME KNOP
7. CD SNEL VOORUIT TOETS	20. FUNCTIESELECTOR (UIT /
8. CD SNEL TERUG TOETS	AUX / RADIO / CD / MP3/USB)
9. CD MAP OMHOOG TOETS	21. AUX-IN AANSLUITING
10. BATTERIJ COMPARTIMENT	22. HOOFDTELEFOON
11. USB POORT	AANSLUITING
12. FM ANTENNE	23. AC INPUT AANSLUITING
13. BANDKEUZE (FM ST / FM)	24. CD DEKSEL OPEN TOETS

VOEDING

Gebruik op DC

Batterijen (niet meegeleverd)
Open het batterijcompartiment en plaats acht batterijen, UM-2 of C-grootte (indien mogelijk Alkaline), met de juiste polariteit zoals aangegeven met de "+" en "-" symbolen in het compartiment.

Incorrecte plaatsing van de batterijen kan lekkage van elektrolyt veroorzaken en zal de binnenzijde corroderen, of de batterijen doen barsten. Daarom:

- Meng geen batterijtypen: bijv. alkaline met koolstof-zink. Gebruik alleen batterijen van hetzelfde type voor dit apparaat.
- Als u nieuwe batterijen plaatst, meng dan geen oude met nieuwe batterijen.
- Verwijder de batterijen als het apparaat een langere tijd niet gebruikt wordt.

Netstroom voeding (hoofdstroom AC 230V/50Hz)

1. Controleer of het voltage zoals zichtbaar op het typeplaatje aan de onderzijde overeenkomt met het lokale AC voltage.
2. Steek de stekker in de AC MAINS aansluiting en in het stopcontact. De stroom is nu aangesloten en het apparaat is klaar voor gebruik.
3. Om het apparaat geheel uit te schakelen trekt u de stekker uit het stopcontact.

Basisfunctie

Gebruik van de POWER OFF/AUX/RADIO/CD/MP3/USB knop om energie te besparen
Of u nu netstroom of batterijen gebruikt, om onnodig energieverbruik te voorkomen dient u de bronselector altijd op POWER OFF te zetten.

Algemeen gebruik

1. Om de geluidsbron te kiezen, zet u de bronselector in de POWER OFF/AUX/RADIO/CD/MP3/USB stand.
2. Stel het geluid in met de VOLUME knop.
3. Om het apparaat uit te schakelen zet u de bronselector in de POWER OFF stand.

GEBRUIK VAN DE RADIO

Radio ontvangst

1. Schuif de POWER OFF/AUX/RADIO/CD/MP3/USB knop in de RADIO stand
2. Schuif de BAND selector in de gewenste stand – FM ST / FM MONO
3. Draai aan de TUNING knop om de gewenste zenders op te zoeken.
OPMERKING: Als de BAND selector in de FM stereo stand staat en u op een FM stereo zender heeft afgestemd dan licht de FM stereo LED indicator op.
4. Als u klaar bent met luisteren, schuif dan de POWER OFF/AUX/RADIO/CD MP3 selector in de POWER OFF stand om het apparaat uit te schakelen.

Voor een betere ontvangst

- Voor FM kunt u de telescoopantenne uittrekken. Trek de antenne uit en draai deze. Duw de antenne iets terug als het signaal te sterk is (erg dicht bij de zender).

CD Sectie

Een Disc afspelen

1. Open het CD deksel.
2. Houd de CD met het label naar boven en druk deze in de slede totdat hij op zijn plaats klikt.
3. Schuif de Functieschakelaar in de "CD/ MP3/ USB" stand. De CD gaat een paar seconden draaien en begint automatisch te spelen. Wijzig het volume naar wens.
4. Het totaal aantal nummers wordt op het LCD scherm getoond na een druk op de "STOP" toets.
5. Druk op de PLAY/PAUSE knop om het afspelen tijdelijk te onderbreken. De PLAY indicator begint te knipperen. Ga verder met afspelen door nogmaals op de PLAY/PAUSE knop te drukken.
6. Om te stoppen met afspelen drukt u op de STOP knop.

NUMMERS ZOEKEN

Druk op de F.FWD toets om naar het volgende nummer op de CD te springen.

Druk op de REW toets om naar het vorige nummer te springen.

VOORUIT/TERUGZOEKEN

Druk de F.FWD of REW toets in tijdens het afspelen en houd deze vast om de CD op hoge snelheid af te lopen.

Laat de toets los als het gewenste deel van de CD is bereikt, en het afspelen wordt hervat.

F.FWD -----Vooruit

REW -----Terug

Druk op de F.FWD toets tijdens het afspelen en houd deze vast om het huidige nummer op hoge snelheid voorwaarts door te lopen.
Druk op de REW toets tijdens het afspelen en houd deze vast om het huidige nummer op hoge snelheid achteruit door te lopen.

GEPROGRAMMEERD AFSPLEN

De nummers op de CD kunnen worden geprogrammeerd in een bepaalde volgorde (tot 20 nummers kunnen worden ingeprogrammeerd).

1. Druk op de PROG toets in stopmode. Programmanummer 'P01' knippert en wordt op het scherm getoond.
2. Druk op de F.FWD or REW toetsen om het eerst in te programmeren nummer te kiezen.
3. Druk op de PROG toets, het eerste nummer is nu in het geheugen opgeslagen en het programmanummer verandert in "P02" en wacht op uw volgende keuzen.
4. Herhaal stappen 2 en 3 om aanvullende nummers in te programmeren.
5. Druk op de Play/Pause toets na het inprogrammeren, en het afspelen begint met het eerst ingeprogrammeerde nummer. De speler stopt automatisch nadat alle ingeprogrammeerde nummers zijn afgespeeld.

Een nummer herhalen

Druk tijdens het afspelen eenmaal op de REP/RANDOM toets. Het REP symbool wordt op het LCD scherm getoond. Druk op de F.FWD or REW toetsen om het te herhalen nummer te kiezen. Dit nummer wordt dan herhaaldelijk afgespeeld totdat u op de STOP toets drukt.

Alle nummers herhalen

Druk tweemaal op de REP/RANDOM toets. Het REP symbool wordt op het LCD scherm getoond. Alle nummers worden in volgorde afgespeeld en herhaald totdat u op de STOP toets drukt.



VOOR HET GEBRUIK VAN DIT PRODUKT,
LEES, BEGRIJP, EN VOLG DEZE
INSTRUKTIES.
Bewaars vooral dit boekje voor
toekomstig gebruik.

Willekeurig Functie

Druk driemaal op de REP/RANDOM toets en alle nummers worden in willekeurige volgorde afgespeeld.

Het RAND symbool wordt op het LCD scherm getoond.

Druk opnieuw op de REP/RANDOM toets om verder te gaan.

Een MP3-Disc afspelen

Opmerking: Omdat een MP3-CD een grote capaciteit heeft is de toegangstijd van de CD wat langer.

1. Open het CD deksel.
2. Houd de CD met het label naar boven en druk deze in de slede totdat hij op zijn plaats klikt.
3. Schuif de Functieschakelaar in de "CD/ MP3/ USB" stand. De CD gaat een paar seconden draaien en de MP3-CD begint automatisch te spelen. Wijzig het volume naar wens.
4. Het totaal aantal nummers wordt op het LCD scherm getoond na een druk op de STOP toets.
5. Druk op de PLAY/PAUSE knop om het afspelen tijdelijk te onderbreken. De PLAY indicator begint te knipperen. Ga verder met afspelen door nogmaals op de PLAY/PAUSE knop te drukken.
6. Om te stoppen met afspelen drukt u op de STOP knop.

Herhaald afspelen**Een nummer herhalen**

Druk in afspeelmode eenmaal op de REP/RANDOM toets om het huidige nummer te herhalen. Het REP symbool wordt op het LCD scherm getoond.

Een catalogus nummer herhalen

Druk in afspeelmode tweemaal op de REP/RANDOM toets, het REP symbool verschijnt op het LCD scherm. Alle nummers in de huidige catalogus worden herhaald.

Herhalen van de hele disc

Druk in afspeelmode driemaal op de REP/RND toets, het REP symbool verschijnt op het LCD scherm. Alle nummers op de CD worden herhaaldelijk afgespeeld.

Willekeurig Functie

Druk viermaal op de REP/RND toets en alle nummers worden in willekeurige volgorde afgespeeld. Het RAND symbool wordt op het LCD scherm getoond.

Druk opnieuw op de REP/RND toets om verder te gaan.

ALBUM INSTELLINGEN

Druk op "FOLDER UP" op het apparaat om het gewenste album te selecteren.

Opmerking: deze functie is alleen beschikbaar op MP3-CDs die verschillende mappen met muziek bevatten. Het selecteren van nummers in het album.

GEPROGRAMMEERD AFSPLEN

De nummers op de CD kunnen worden geprogrammeerd in een bepaalde volgorde (tot 20 nummers kunnen worden ingeprogrammeerd).

Opmerking: dit kan alleen in stop-mode worden uitgevoerd

1. Druk op de "PROG" toets in stopmode. "P01" gaat knipperen, net zoals de "PROG"-LED indicator.
2. Druk op "FOLDER UP" om het gewenste album te selecteren en druk op "F.FWD" om de gewenste nummers van het album te kiezen, druk vervolgens op "PROG" om in het geheugen op te slaan.
3. Het eerste nummer is nu in het geheugen opgeslagen en het programmanummer verandert in "P02" en wacht up uw volgende keuzen.
4. Herhaal Stap 1 – Stap 3 om aanvullende nummers in te programmeren.
5. Druk op de Play/Pause toets na het inprogrammeren, en het afspelen begint met het eerst ingeprogrammeerde nummer. De speler stopt automatisch nadat alle ingeprogrammeerde nummers zijn afgespeeld.

HOOFDTELEFOON AANSLUITING

Het apparaat is uitgerust met een HEADPHONE JACK voor ongestoord luisteren. Druk simpelweg een 3,5 mm. hoofdtelefoon stekker in de HEADPHONE JACK. De luidspreker in het apparaat wordt automatisch uitgeschakeld als een hoofdtelefoon is aangesloten.

AUX INGANGSAANSLUITING

1. Schuif de POWER OFF/AUX/RADIO/CD/MP3/ USB knop in de AUX stand
2. Sluit de AUX draad vanuit de uitgang van uw speler, zoals een draagbare MP3-speler aan op de AUX ingangsaanluiting.
3. Begin met afspelen vanaf uw externe speler.

UNIVERSELE SERIELE BUS POORT FUNCTIE (USB)

1. Schuif de Functieschakelaar in de "CD/ MP3/ USB" stand.
2. Sluit een USB stick of MP3 speler aan op de USB poort van dit systeem.
3. Druk de CD/USB toets in en houd deze vast om de USB mode te selecteren.
4. Het "USB" symbool wordt op het LCD scherm getoond.
Let op: Als er geen USB stick is aangesloten dan wordt "NO" op het scherm getoond.

Opmerkingen: Alle functies werken voor een USB stick hetzelfde als wanneer een MP3 CD wordt afgespeeld.

CONDENSATIE

Condensatie ontstaat:

- Als het apparaat van buiten in een warme kamer wordt geplaatst, of in een koude kamer die snel wordt verwarmd.
- In de zomer, als het apparaat snel van een kamer of auto met airconditioning in een hete of vochtige lokatie terecht komt.
- Als condensatie ontstaat kan het produkt minder goed werken. Als het apparaat wordt blootgesteld aan extreme temperaturen, wacht dan 1-2 uur (om de interne onderdelen zich aan de omgevingstemperatuur te laten aanpassen) voor het te gebruiken.

OMGAAN MET EEN COMPACT DISC

Bescherm een schijf altijd tegen krassen, zand, stof, enz. Als een schijf redelijk behandeld wordt dan is afvegen met een zachte doek genoeg om de originele geluidskwaliteit te behouden. Schijven dienen in hun oorspronkelijke houders te worden bewaard tijdens perioden van ongebruik.

- Pak een schijf alleen aan de zijkanten beet. Raak het oppervlak of de regenboogkleurige zijde van de schijf niet aan.
- Behandel een schijf zoals getoond in de beide illustraties.
- Gebruik een zachte doek om een schijf schoon te maken. Gebruik geen benzeen, thinner of andere chemische reinigingsmiddelen om de schijf schoon te maken. Dit kan beschadigingen veroorzaken. Een schijf dient altijd schoongeveegd te worden in een rechte lijn, vanuit het midden naar buiten. Maak nooit een schijf schoon met cirkelvormige bewegingen.
- Stel een schijf niet langdurig bloot aan direct zonlicht, hoge vochtigheid of hoge temperaturen. Leg de schijf niet op apparatuur of in de buurt van hittebronnen.
- Stof op de lens kan verstoringen tijdens het gebruik en onderbrekingen van het geluid veroorzaken. Om de lens schoon te maken opent u het deksel en blaast het stof eraf. Maak gebruik van een camera lens blazer (verkrijgbaar bij de meeste camerawinkels)
- Opmerking: Raak het oppervlak van de lens niet aan. Zorg ervoor dat er geen vloeistoffen in het produkt komen.
- Om de behuizing van de CD speler te reinigen gebruikt u een zachte, vochtige doek om het oppervlak schoon te veegen.
- Gebruik nooit benzol, benzeen or andere sterke chemische reinigingsmiddelen, want deze kunnen de afwerklaag beschadigen.