

Snap-cam

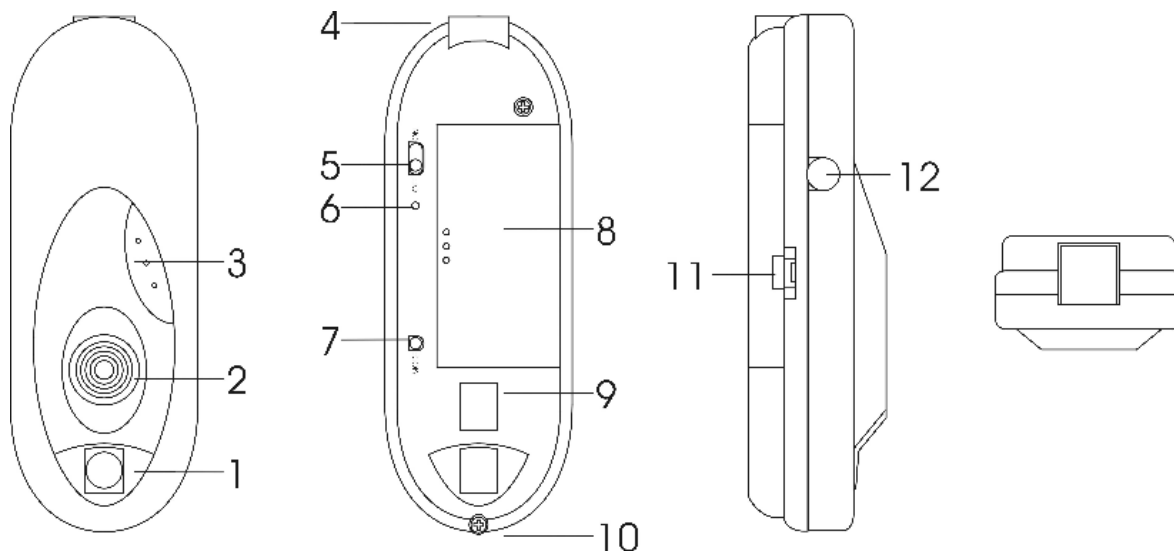
Digitale dual-mode camera



GEBRUIKSAANWIJZING

Deze camera is in staat 26 VGA kwaliteit beelden op te slaan of 106 QVGA beelden naar keuze. De beelden kunnen simpel en snel via de USB aansluiting naar de computer overgebracht worden, en eventueel bewerkt worden met een beeldbewerking programma.

Bediening toetsen

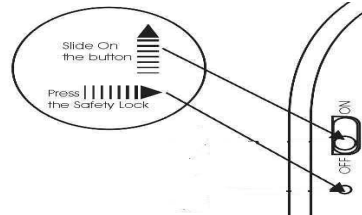
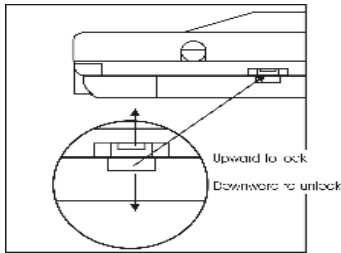


1. Zoeker
2. Lens
3. Sluiter knop
4. USB poort
5. Aan/uit schakelaar
6. Veiligheid schakelaar
7. Mode toets
8. Batterij deur

9. LCD display
10. Polsriem
11. Batterij compartiment slot
12. Statief aansluiting

Plaatsen van de batterijen

1. Maak de batterij compartiment open.
2. Plaats 2 AAA Alkaline batterijen, (2 x 1,5V) en let op de polariteit.
3. Sluit de klep.



Waarschuwingen

- Zorg alvorens de batterijen te vervangen dat de aan/uit schakelaar op uit staat.
- Gebruik bij voorkeur Alkaline batterijen.
- Verwijder lege batterijen direct uit de camera.
- Mix geen oude en nieuwe batterijen.

SOFTWARE INSTALLATIE

Het is nodig beide, "PhotoImpression/Video Impression" en Camera driver "STV0680" te installeren op uw systeem.

Installeren van PhotoImpression/Video Impression

1. Start Windows 95/98/ME
2. Plaats de CD Photo Impression 2000 / Video Impression in uw Cdrom drive.
3. De installatie zal automatisch beginnen. Indien dit niet het geval is, kunt u via "start" -> "uitvoeren" Het bestand "Setup.exe" opzoeken op uw Cdrom drive "D"
4. Volg nu de aanwijzingen op het scherm.
5. Voordat u na de installatie op "Finish" klikt, dient u de optie "Install camera driver" aan te klikken. Deze zal aaneensluitend de benodigde drivers laden. Herstart hierna uw PC.

Als de computer opnieuw is opgestart en de camera met de USB kabel is aangesloten, dan zal er nieuwe hardware worden gedetecteerd.

Volg de aanwijzingen op het scherm.

FOTOS NEMEN

U kunt in totaal 26 foto's nemen, alvorens u met het downloaden naar uw pc dient te beginnen.

Camera aanzetten

- Schuif de aan/uit schakelaar in de "AAN" positie. U zult vervolgens een piepgeluid waarnemen. Dit betekent dat de camera aan staat.
- De LCD zal "HR" aangeven wat betekent dat de kwaliteit instelling op hoog staat.
- Als de LCD blank is, drukt u meerdere malen op de "Mode" toets tot "HR" verschijnt.

Vasthouden van de camera

- Houd de camera met twee handen stevig vast, met het draagriem om uw pols
- Let op dat uw vingers of draagriem zich niet voor de lens bevinden.
- Indien u kwalitatief goede foto's wilt maken, kunt u overwegen een statief te gebruiken.

Foto's nemen

- Druk langzaam op de sluiterknop totdat u een harde piepton waarneemt.
- Houd de camera goed stil tijdens het nemen van een foto.
- Experimenteer eerst met het nemen van foto's en bekijk deze op uw computer alvorens u met het serieuze werk begint.
- De ideale positie voor het nemen van foto's, is het zorgen dat de lichtbron zich achter of boven de fotograaf bevindt.
- De camera is niet voorzien van flitslicht, zodat de best foto's overdag genomen kunnen worden.
- U kunt maximum 26 hoge resolutie foto's nemen alvorens deze naar uw PC te downloaden. In lage resolutie "LR" kunt u 106 foto's nemen.
- U zult een lage piep horen, als het geheugen vol is, onvoldoende licht, of een lege batterij in het toestel heeft.
- Indien objecten ver van de lens verwijderd zijn, kan het voorkomen dat het beeld wazig wordt. Zorg ervoor dat het beeld niet te ver van de camera is verwijderd.
- Als de batterij leeg is, zal het LCD afleesvenster knipperen.

LET OP

Voordat u de camera uitzet, dient u alle foto's naar de PC te hebben verzonden. Bij het uitzetten van de camera, zal het geheugen worden gewist.

LCD verklaringen



SELF TIMER MODE

CONTINU MODE

BEELD WISSEN

HOGE RESOLUTIE

LAGE RESOLUTIE

Focuseren

De Snapcam gebruikt een vast focus lens. Indien de scherpte niet optimaal is, vermijd dan het volgende :

- Snel bewegende onderwerpen
- Omgevingen met weinig contrast
- Slecht reflecterende onderwerpen
- Te veel reflecterende onderwerpen.
- Achter glas fotograferen.

Timer

- Druk op de "mode" toets, totdat "ST" verschijnt.
- Druk nu op de sluiterknop, en u heeft 10 seconden de tijd voordat de foto wordt genomen.

Continu mode

- Druk op de "mode" toets, totdat "CT" verschijnt.

- Druk nu op de sluiterknop, en laat deze pas los als u dat wilt. de lens zal gedurende deze periode open staan.

Het geheugen wissen

- Alle beelden worden gewist indien u de camera uitzet.
- Foto nummers worden gewist door de “Mode” toets te drukken totdat
- “CL” verschijnt waarna u met de sluiterknop voor deze functie kiest.
- Druk vervolgens nogmaals op de sluiterknop om de beelden te wissen.

Camera met computer verbinden

- Zoek de USB poort op.
- Verbind de USB kabel met de PC.
- Verbind de andere einde van de kabel met de camera.

Beelden overbrengen naar de PC via “Imaging”

- Klik op **“start”** van uw Windows besturing systeem
- Selecteer **“accessoires”** in programma’s
- Selecteer **“Imaging”**
- In het menu **“bestand”** klikt u op “selecteer scanner”
- Selecteer **“STV0680 camera”**
- In het menu bestand kiest u vervolgens **“scan new”**
- De postzegel formaat foto’s worden ge-download.
- Dubbelklik op één of alle foto’s om deze in het groot te zien
En eventueel op te slaan in het menu “bestand”

Beelden overbrengen naar de PC via “PhotoImpression”

- Klik op het PhotoImpression 2000 icoon van het programma.
- Klik op camera/scanner
- Selecteer **“STV0680” bij “select source”**.
- Klik op “Acquire” voor het downloaden

Meer informatie kunt u in de helpfuncties van het programma vinden.