

# MARQUANT<sup>®</sup>

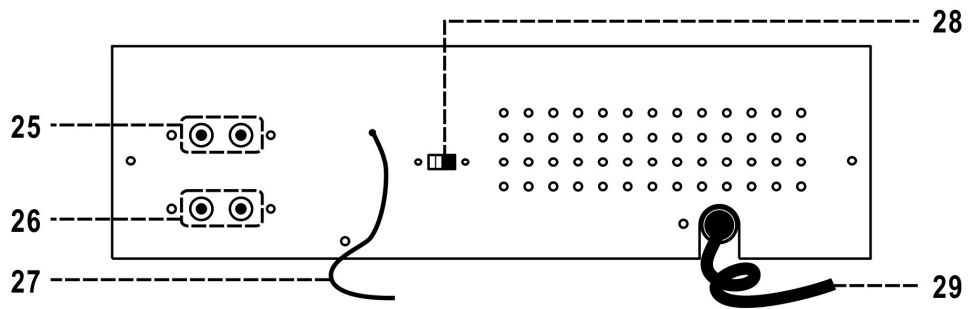
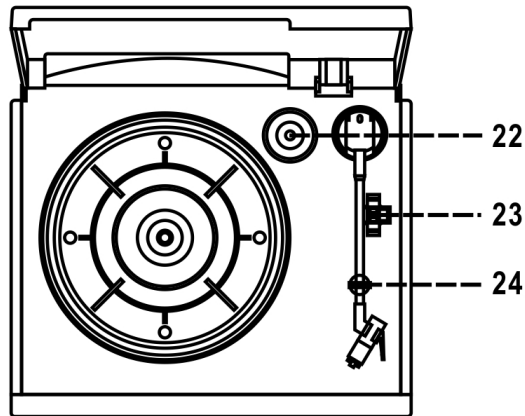
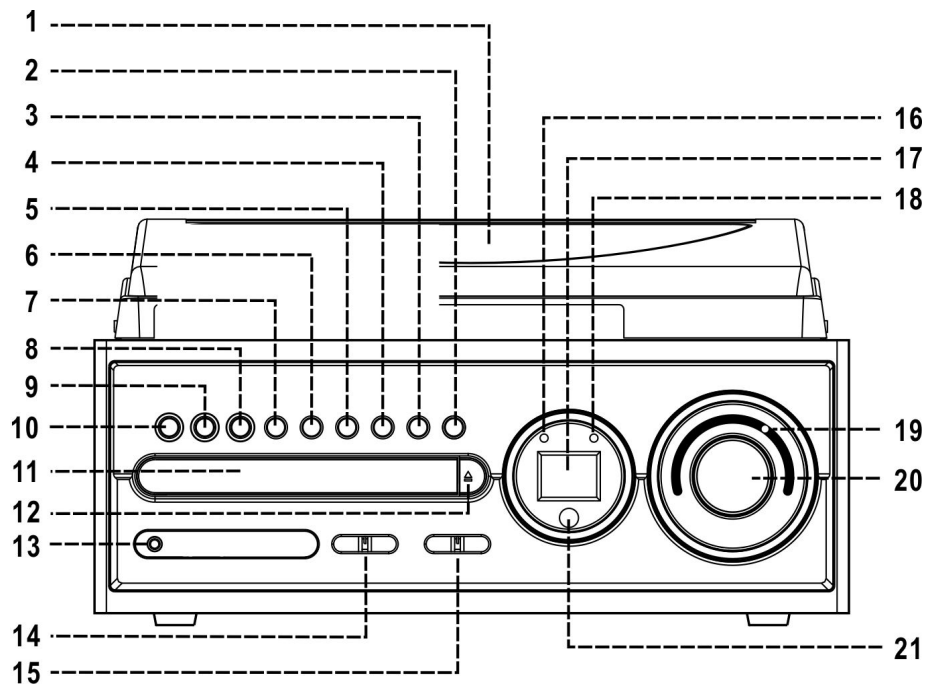
**CD PLAYER WITH TURNTABLE AND  
STEREO RADIO RECEIVER  
CD SPELER MET DRAAITAFEL EN STEREO  
RADIO-ONTVANGER  
PLATINE-DISQUE-RADIO-LECTEUR CD**

**TCD-98W**



**INSTRUCTION MANUAL  
GEBRUIKSAANWIJZING  
MANUEL D'UTILISATION**

COMPACT  
**disc**  
DIGITAL AUDIO



## LOCATION OF CONTROLS

- 1) DUST COVER
- 2) CD PLAY/PAUSE▶|| BUTTON
- 3) CD STOP■ BUTTON
- 4) CD SKIP UP▶▶| BUTTON
- 5) CD SKIP DOWN|◀◀ BUTTON
- 6) REPEAT BUTTON
- 7) PROGRAM BUTTON
- 8) VOLUME UP (+) BUTTON
- 9) VOLUME DOWN (-) BUTTON
- 10) X-BASS CONTROL BUTTON
- 11) CD DOOR
- 12) CD DOOR OPEN BUTTON
- 13) 3.5MM STEREO HEADPHONE JACK
- 14) FUNCTION SELECTOR
- 15) RADIO BAND SELECTOR
- 16) POWER LED INDICATOR
- 17) LCD DISPLAY
- 18) FM STEREO LED INDICATOR
- 19) DIAL POINTER
- 20) TUNING KNOB
- 21) REMOTE SENSOR
- 22) SPINDLE ADAPTOR
- 23) 33/45 RPM SPEED SELECTOR
- 24) PICK-UP HOLDER
- 25) LINE OUT SOCKET
- 26) SPEAKER TERMINAL
- 27) FM ANTENNA
- 28) AUTO STOP ON/OFF SWITCH
- 29) AC LINE CORD

### CAUTION:

USAGE OF CONTROLS OR ADJUSTMENTS OR PERFORMANCE OF PROCEDURES OTHER THAN THOSE SPECIFIED HEREIN MAY RESULT IN HAZARDOUS RADIATION EXPOSURE. THIS UNIT SHOULD NOT BE ADJUSTED OR REPAIRED BY ANYONE EXCEPT QUALIFIED SERVICE PERSONNEL.

## **PRECAUTIONS FOR USE**

### **INSTALLATION**

- UNPACK ALL PARTS AND REMOVE PROTECTIVE MATERIAL.
- DO NOT CONNECT THE UNIT TO THE MAINS BEFORE CHECKING THE MAINS VOLTAGE AND BEFORE ALL OTHER CONNECTIONS HAVE BEEN MADE.
- DO NOT COVER ANY VENTS AND MAKE SURE THAT THERE IS A SPACE OF SEVERAL CENTIMETERS AROUND THE UNIT FOR VENTILATION.

### **CONNECTION**

1. CONNECT THE POWER CORD TO AC OUTLET
2. CONNECT THE SPEAKER WIRE TO THE SPEAKER TERMINAL (26) LOCATED ON THE REAR SIDE OF UNIT.
3. TURN ON THE POWER, IF THE LCD DISPLAY IS ON WITH BACKLIGHTING, IT MEANS THE POWER SUPPLY IS NORMAL. NOW YOUR SYSTEM IS READY TO PLAY THE MUSIC.

### **LISTENING TO RADIO**

#### **MANUAL TUNING**

1. SELECT THE DESIRED BAND BY RADIO BAND SELECTOR (AM OR FM OR FM-STEREO).
2. TUNE TO THE REQUIRED STATION BY TURNING THE TUNING KNOB.
3. ADJUST VOLUME KNOB TO THE DESIRE VOLUME LEVEL.

#### **FM & FM-STEREO RECEPTION**

- SET THE RADIO BAND SELECTOR AT " FM " POSITION. PROGRAMS ARE RECEIVED IN MONO MODE. IN PARTICULAR WHEN STEREO SIGNAL ARE WEAK. IT IS PREFERABLE TO RECEIVE THE PROGRAM IN MONO.
- SET THE RADIO BAND SELECTOR AT "FM-ST" POSITION FOR RECEIVING STEREO PROGRAMS. THE FM-STEREO LED INDICATOR WILL LIGHT UP TO SHOW FM STEREO PROGRAM IS RECEIVING.

#### **HINTS FOR BEST RECEPTION:-**

- AM : THE RECEIVER HAS A BUILT-IN AM BAR ANTENNA. IF AM RECEPTION IS WEAK, SLIGHTLY ROTATE OR RE-POSITIONING OF THE UNIT WILL USUALLY IMPROVE THE AM RECEPTION.
- FM : THE RECEIVER HAS A BUILT-IN FM WIRE ANTENNA HANGING AT THE REAR CABINET. THIS WIRE SHOULD BE TOTALLY UNRAVELED AND EXTENDED FOR BEST RECEPTION.

### **PLAYING COMPACT DISC**

#### **● GETTING START**

1. SET THE FUNCTION SELECTOR AT "CD" POSITION, OPEN THE CD COMPARTMENT BY PRESSING THE CD DOOR OPEN BUTTON. PUT A CD DISC INTO THE COMPARTMENT AND CLOSE THE CD DOOR.
2. FOCUS SEARCH IS PERFORMING IF DISC IS INSIDE. TOTAL NUMBER OF TRACKS IS READ.

#### **● PLAY / PAUSE MODE▶||**

1. IF PLAY/PAUSE BUTTON IS PRESSED DURING STOP MODE, THE FIRST TRACK WILL BE PLAYED AND THE PLAYING TRACK WILL DISPLAY AT THE LED DISPLAY.
2. IF PLAY/PAUSE BUTTON IS PRESSED DURING PLAY MODE, GOTO PAUSE MODE AND THE PAUSE LED INDICATOR WILL FLASHING.

#### **● STOP MODE■**

1. IF STOP BUTTON IS PRESSED DURING PLAY OR PAUSE MODE. GO TO STOP MODE AND DISPLAY TOTAL NUMBER OF TRACK ON LED DISPLAY.

#### **● SKIP MODE (SKIP UP▶▶|/SKIP DOWN|◀◀)**

1. DURING PLAY OR PAUSE MODE, IF SKIP UP BUTTON IS PRESSED IT WILL GO TO NEXT TRACK AND DISPLAY THE TRACK NO. AND THEN CONTINUOUS THE PLAY OR PAUSE MODE.
2. DURING PLAY OR PAUSE MODE, IF BACK BUTTON IS PRESSED IT WILL GO BACK TO THE BEGINNING OF THE TRACK, SAME TRACK NO. IS DISPLAY CD AND CONTINUOUS THE PLAY OR PAUSE MODE.
3. AFTER STEP, PRESS BACK BUTTON AGAIN IT WILL GO TO THE PREVIOUS TRACK AND CONTINUOUS THE PLAY OR PAUSE MODE.

● **REPEAT MODE**

PRESS THE REPEAT BUTTON BEFORE OR DURING PLAY, A SINGLE TRACK OR ALL THE TRACKS CAN BE REPEATED. EACH PRESS SWITCH THE REPEAT MODE AS FOLLOW:-



REPEAT MODE	REPEAT LED INDICATOR
REPEAT 1	FLASHING
REPEAT ALL	LIGHT UP
REPEAT OFF	-----

**CD PROGRAMMING**

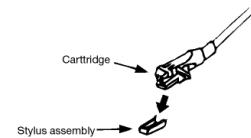
UP TO 20 TACKS CAN BE PROGRAMMED FOR DISC PLAY IN ANY ORDER. BEFORE USE, BE SURE TO PRESS THE STOP BUTTON.

1. SET IN CD MODE.
2. PRESS THE PROGRAM BUTTON AND THE PROGRAM LED INDICATOR WILL LIGHT UP & FLASHING.
3. SELECT A DESIRED TRACK BY USING THE SKIP BUTTONS.
4. PRESS THE MEMORY BUTTON TO ENTER THE TRACK INTO THE MEMORY.
5. REPEAT STEPS 3 AND 4 TO ENTER ADDITIONAL TRACKS INTO THE MEMORY IF NECESSARY.
6. WHEN ALL THE DESIRED TRACKS HAVE BEEN PROGRAMMED, PRESS PLAY/PAUSE BUTTON TO PLAY THE DISC IN THE ORDER YOU HAVE PROGRAMMED. THE MEMROY LED INDICATOR WILL LIGHT UP AND FLASHING DURING PLAYBACK
7. PRESS STOP BUTTON TO TERMINATE PROGRAM PLAY.

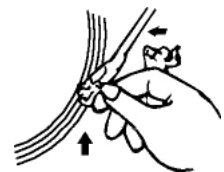
**PHONO**

**NOTED:**

- REMOVE THE STYLUS PROTECTOR.
- BE SURE THAT THE TONE ARM IS BEING DETACHED FROM THE TONE ARM REST BEFORE OPERATING AND RE-SECURED AGAIN AFTERWARDS.



1. SELECT TO “ PHONO ” FUNCTION.
2. SET THE SPEED SELECTOR TO THE PROPER POSITION DEPENDING ON THE RECORD TO BE PLAYED.
3. PLACE THE RECORD ON THE PLATTER (USE THE SPINDLE ADAPTOR IF REQUIRED).
4. LIFT THE TONE ARM FROM THE REST AND SLOWLY MOVE IT TO THE RECORD SIDE. THE PLATTER WILL START TO ROTATE.
5. PLACE THE TONE ARM TO THE DESIRED POSITION OF THE RECORD.
6. ADJUST THE VOLUME TO THE DESIRED LEVEL.
7. AT THE END OF RECORD, THE PLATTER WILL AUTOMATICALLY STOP ROTATING. LIFT THE TONE ARM FROM THE RECORD AND RETURN IT TO THE REST.
8. TO STOP MANUALLY, LIFT THE TONE ARM FROM THE RECORD AND RETURN IT TO THE REST.



**REMARK :** AS SOME KIND OF RECORD THE AUTO-STOP AREA WAS OUT OF THE UNIT SETTING, SO IT WILL STOP BEFORE THE LAST RACK FINISH. IN THIS CASE, SELECT THE AUTO-STOP SWITCH (26) TO “ OFF “ POSITION, THEN IT WILL RUN TO THE END OF THE RECORD BUT WILL NOT STOP AUTOMATICALLY (TURN OFF THE UNIT BY POWER BUTTON OR SWITCH BACK THE AUTO-STOP SWITCH TO “ ON “ POSITION TO STOP THE PLATTER ROTATE). THEN PUT BACK THE TONE ARM TO THE REST POSITION.

**LINE OUT CONNECTION**

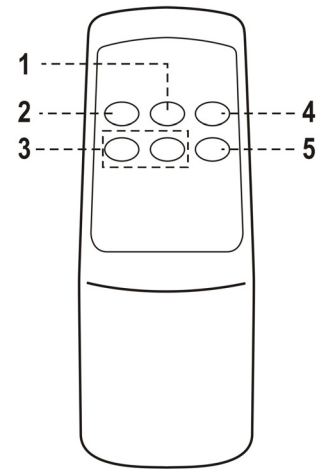
YOU CAN CONNECT THE SYSTEM TO YOUR WHOLE HI-FI SYSTEM BY CONNECTING THE LINE OUT SOCKET (25) TO THE AUXILIARY INPUT SOCKET WITH A RCA CABLE (NOT INCLUDED).

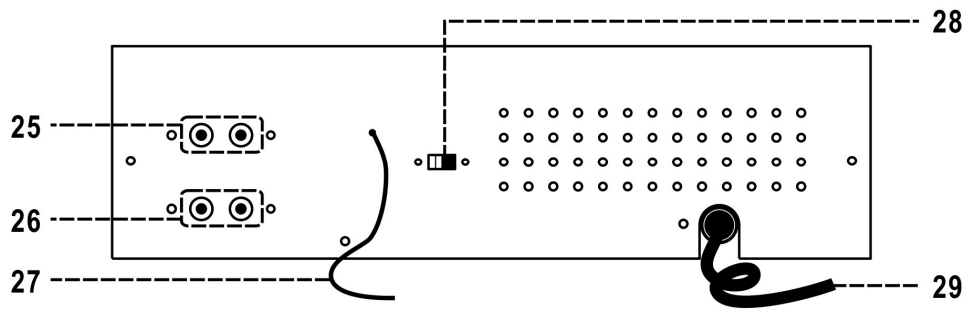
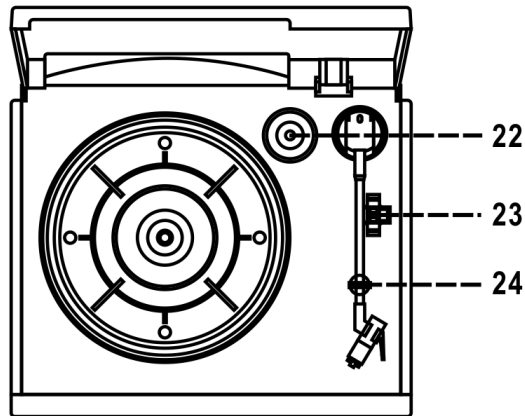
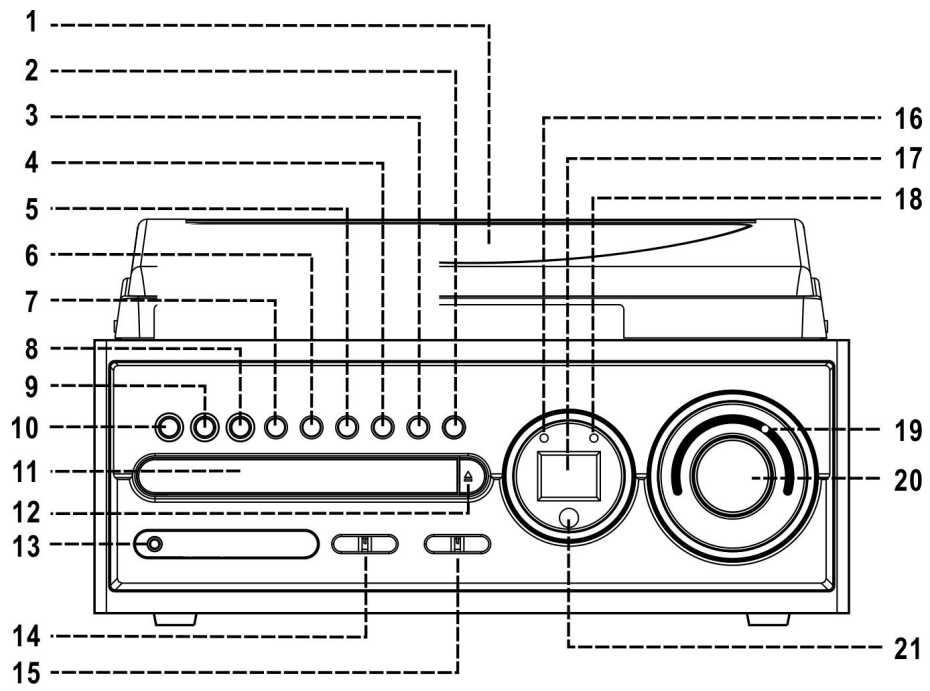
## REMOTE CONTROL TRANSMITTER CONTROL FUNCTIONS

**BATTERY INSTALLATION** (BATTERY NOT PROVIDED)  
THE INFRA-RED TRANSMITTER REQUIRES 2 PC AAA SIZE BATTERY FOR OPERATION

### BUTTON DESCRIPTION

- |                                  |   |
|----------------------------------|---|
| 1) MEMORY                        | IN CD MODE, PRESS TO ENTER PROGRAM MODE.  |
| 2) REPEAT                        | IN CD MODE, PRESS TO ENABLE REPEAT PLAY   |
| 3) SKIP/SEARCH FORWARD <b>▶▶</b> | PRESS ONCE TO SKIP TO NEXT TRACK, PRESS & HOLD FOR SEARCH FORWARD                             |
| SKIP/SEARCH BACKWARD <b>◀◀</b>   | PRESS ONCE TO SKIP TO PREVIOUS TACK.PRESS & HOLD FOR SEARCH BACKWARD                          |
| 4) PLAY/PAUSE <b>▶  </b>         | IN CD MODE, PRESS ONCE TO START PLAYBACK. PRESS ONCE AGAIN TO STOP THE DISC PLAY TEMPORARILY. |
| 5) STOP <b>■</b>                 | PRESS TO TERMINATE CD PLAYBACK.   |





## PLAATS VAN DE CONTROLETOETSEN

- 1) ANTI STOFDEKSEL
- 2) CD PLAY/PAUSE▶|| TOETS
- 3) CD STOP■ TOETS
- 4) TOETS CD DOORSPOELEN▶▶|
- 5) TOETS CD TERUGSPOELEN |◀◀
- 6) HERHAALTOETS
- 7) PROGRAMMATOETS
- 8) VOLUME VERHOGEN (+)
- 9) VOLUME VERLAGEN (-)
- 10) X-BASS CONTROLETOETS
- 11) CD GLEUF
- 12) TOETS OM DE CD GLEUF TE OPENEN
- 13) 3.5 MM STEREO HOOFDTELEFOON INGANG
- 14) FUNCTIESELECTIETOETS
- 15) SELECTIETOETS FREQUENTIEBAND
- 16) STROOMCONTROLELAMPJE
- 17) LCD SCHERM
- 18) FM STEREO CONTROLELAMPJE
- 19) WIJZER AFSTEMKNOP
- 20) AFSTEMKNOP
- 21) SENSOR AFSTANDSBEDIENING
- 22) HOOFDSPIL ADAPTER
- 23) SELECTIETOETS 33/45 TPM
- 24) PICK-UP HOUDER
- 25) UITGANG LINE OUT
- 26) LUIDSPREKER UITGANG
- 27) FM ANTENNE
- 28) SCHAKELAAR VOOR AUTOSTOP AAN/UIT
- 29) WISSELSTROOMSNOER

### **LET OP:**

HET GEBRUIK VAN TOESTELLEN DIE NIET IN DEZE GEBRUIKSAANWIJZING ZIJN VERMELD EN DIE DIENEN OM DE PRESTATIES OF DE PROCEDURES TE CONTROLEREN EN/ OF AAN TE PASSEN , KUNNEN LEIDEN TOT BLOOTSTELLING AAN GEVAARLIJKE STRALEN.

DIT TOESTEL MAG ALLEEN DOOR GEDIPLOMEERDE TECHNICI WORDEN AANGEPAST OF HERSTELD.

## VOORZORGSMAATREGELEN VOOR GEBRUIK INSTALLATIE

---

- HAAL ALLE ONDERDELEN UIT DE VERPAKKING EN VERWIJDER DE BESCHERMENDE MATERIALEN.
- VOOR U HET TOESTEL OP DE HOOFDLEIDING AANSLUIT, DIEN U NA TE GAAN OF DE VOLTAGE OVEREENSTEMT MET DEZE OP HET TOESTEL EN DIEN U DE ANDERE ONDERDELEN VAN OP HET TOESTEL TE MONTEREN.
- BEDEK GEEN VENTILATOREN EN ZORG ERVOOR DAT ER ENKELE CENTIMETERS ROND HET TOESTEL VRIJ BLIJVEN VOOR VENTILATIE.

## AANSLUITEN

---

1. STEEK HET STROOMSNOER IN EEN CONTACTDOOS.
2. VERBIND DE DRAAD VAN DE LUIDSPREKER MET DE LUIDSPREKERUITGANG (26) AAN DE ACTERKANT VAN HET TOESTEL.
3. SCHAKEL HET TOESTEL AAN. ALS HET LCD SCHERM VERLICHT IS, WERKT DE STROOM NORMAAL. UW SYSTEEM IS NU KLAAR OM MUZIEK AF TE SPELEN.

## NAAR DE RADIO LUISTEREN

---

### HANDMATIG AFSTEMMEN

1. KIES DE GEWENSTE FREQUENTIEBAND MET DE DAARTOE BESTEMDE KIESTOETS (AM, FM OF FM STEREO).
2. ZOEK HET GEWENSTE STATION DOOR AAN DE AFSTEMKNOP TE DRAAIEN.
3. U KUNT HET VOLUME NAAR WENS AANPASSEN DOOR AAN DE VOLUMEKNOP TE DRAAIEN,

### FM & FM STEREO ONTVANGEN

- KIES DE FREQUENTIEBAND FM. UW TOESTEL ONTVANGT DE PROGRAMMA'S NU IN MONO. ALS HET STEREOSIGNAAL TE ZWAK IS, IS HET AAN TE RADEN OM DE PROGRAMMA'S IN MONO TE ONTVANGEN.
- KIES DE FREQUENTIEBAND "FM ST" OM DE PROGRAMMA'S IN STEREO TE ONTVANGEN. HET FM STEREO CONTROLELAMPJE LICHT OP ALS HET TOESTEL HET FM STEREO SIGNAAL ONTVANGT.

### TIPS VOOR DE BESTE ONTVANGST:

- AM: DE ONTVANGER HEEFT EEN INGEBOUWDE AM STAAFANTENNE. VERPLAATS OF KANTEL HET TOESTEL LICHTJES WANNEER DE AM ONTVANGST ZWAK IS. DIT ZAL DOORGAANS DE AM ONTVANGST VERBETEREN.
- FM: DE ONTVANGER HEEFT EEN INGEBOUWDE FM DRAADANTENNE DIE ACHTERAAN HET TOESTEL IS VASTGEMAAKT. U ZULT DE BESTE ONTVANGST HEBBEN WANNEER DE DRAAD HELEMAAL IS ONTRAFELD EN UITGEROLD.

## EEN CD AFSPELEN

### ● **BEGINNEN**

1. PLAATS DE FUNCTIESELECTIETOETS OP "CD". OPEN DE CD-GLEUF DOOR OP DE DAARTOE BESTEMDE TOETS DE DRUKKEN. PLAATS EEN CD IN DE CD-GLEUF EN SLUIT DE GLEUF.
2. HET TOESTEL ZOEKT NU EEN SIGNAAL OP DE CD. HET AANTAL LIEDJES WORDT AFGELEZEN.

### ● **PLAY / PAUSE MODUS ▶||**

1. INDIEN U OP DE PLAY/ PAUSE KNOP DRUKT ALS DE CD NIET ACTIEF IS, ZAL HET EERSTE LIEDJE WORDEN AFGESPEELD. HET NUMMER VAN HET AFGESPEELDE LIEDJE VERSCHIJNT OP HET LCD SCHERM.
2. ALS U DE PLAY/PAUSE TOETS INDRIJKT TERWIJL DE CD WORDT AFGESPEELD, ZAL HET AFSPELEN ONDERBROKEN WORDEN. HET PAUZEINDICATIELAMPJE ZAL OPLICHTEN.

### ● **STOP MODUS■**

1. ALS U OP STOP DRUKT TERWIJL DE CD SPEELT OF PAUZEERT, STOPT DE MUZIEK EN GEEFT HET LCD SCHERM HET AANTAL LIEDJES OP DE CD WEER.

### ● **SKIP MODUS (SKIP UP▶▶|/SKIP DOWN|◀◀)**

1. INDIEN U TIJDENS DE AFSPEEL- OF PAUZEERMODUS OP DE DOORSPOELTOETS DRUKT, ZAL DE SPELER HET VOLGENDE LIEDJE AFSPELEN. HET NUMMER VAN HET AFGESPEELDE LIEDJE VERSCHIJNT DAN OP HET LCD SCHERM.
2. INDIEN U DE TERUGSPOELTOETS INDRIJKT TIJDENS DE AFSPEEL- OF PAUZEERMODUS, HERNEEMT SPELER HET LIEDJE VAN VOOR AF AAN. HET LCD SCHERM GEEFT DAN HETZELFDE NUMMER WEER.
3. INDIEN U DAARNA NOGMAALS OP DE TERUGSPOELTOETS DRUKT, WORDT HET VORIGE LIEDJE AFGESPEELD.

### ● **HERHAALMODUS**

DRUK OP DE HERHAALTOETS VOOR OF TIJDENS HET AFSPELEN VAN EEN LIEDJE. U KUNT EEN LIEDJE OF ALLE LIEDJES LATEN HERHALEN. ELKE DRUK OP DE HERHAALTOETS HEEFT EEN ANDERE BETEKENIS VOOR HET SYSTEEM:

## CONTROLELAMPJE

(1) HERHAAL 1 → (2) HERHAAL ALLE LIEDJES → (3) HERHAALFUNCTIE UITGESCHAKELD



<u>HERHAALMODUS</u>	<u>REPEAT</u>	<u>AANDUIDING</u>
HERHAAL 1	REPEAT	KNIPPEREN
HERHAAL ALLE LIEDJES		OPLICHTEN
HERHAALFUNCTIE UITGESCHAKELD		-----

## CD PROGRAMMEREN

U KUNT TOT 20 LIEDJES IN HET GEHEUGEN VAN DE CD-SPELER VOORPROGRAMMEREN IN EENDER WELKE VOLGORDE. VOOR U DEZE FUNCTIE GEBRUIKT, DIENT U OP DE STOPTOETS TE DRUKKEN.

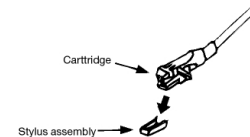
1. SCHAKEL DE CD-MODUS IN
2. DRUK OP DE PROGRAMMATOETS. HET PROGRAMMACONTROLELAMPJE ZAL OPLICHTEN EN KNIPPEREN.
3. KIES HET GEWENSTE LIEDJE DOOR DE SKIPTOETSSEN TE GEBRUIKEN.
4. DRUK OP DE GEHEUGENTOETS OM HET LIEDJE IN HET GEHEUGEN OP TE SLAAN.
5. HERHAAL STAP 3 EN 4 OM, INDIEN GEWENST, MEERDERE LIEDJES IN HET GEHEUGEN OP TE SLAAN.
6. INDIEN ALLE GEWENSTE LIEDJES GEPROGRAMEERD ZIJN, DRUKT U OP PLAY/PAUSE OM DE LIEDJES VAN DE CD AF TE SPELEN IN DE VOLGORDE DIE U INGESTELD GEEFT. TIJDENS HET AFSPELEN LICHT HET GEHEUGENCONTROLELAMPJE OP EN KNIPPERT HET .
7. DRUK OP STOP OM HET AFSPELEN VAN HET PROGRAMMA TE STOPPEN.

## PLATEN AFSPELEN

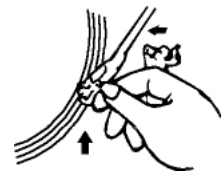
---

### OPMERKINGEN:

- VERWIJDER DE NAALDBESCHERMER
- ZORG ERVOOR DAT DE TOONARM VAN DE TOONARMHOUDER IS LOSGEMAAKT VOORALEER U HET TOESTEL AANSCHAKELT. MAAK DE TOONARM AHTERAF WEER VAST AAN DE HOUDER.



1. KIES DE FUNCTIE "PHONO".
2. SCHAKEL DE SNELHEIDSELECTOR IN OP DE JUISTE SNELHEID VOLGENS HET TYPE PLAAT DAT U WILT AFSPELEN.
3. PLAATS DE PLAAT OP DE PLATENDRAAIER (GEBRUIK INDIEN NODIG DE HOOFDSPILADAPTER).
4. HEF DE TOONARM UIT DE HOUDER EN BEWEEG DEZE TRAG NAAR DE BOVENKANT VAN DE PLAAT. DE PLAAT BEGINT TE DRAAIEN.
5. PLAATS DE TOONARM OP DE GEWENSTE PLAATS OP DE PLAAT.
6. PAS HET VOLUME NAAR WENS AAN.
7. ALS DE PLAAT TEN EINDE IS, STOPT DE PLATENDRAAIER AUTOMATISCH MET DRAAIEN. HEF DE TOONARM UIT DE HOUDER EN PLAATS ZE TERUG IN DE HOUDER.
8. OM HET AFSPELEN MANUEEL TE STOPPEN, HEFT U DE TOONARM VAN DE PLAAT EN PLAATST U DEZE TERUG IN DE HOUDER.



**OPMERKING:** BEPAALDE PLATEN ZIJN GROTER DAN DE AUTOMATISCHE STOPPLAATS VAN HET TOESTEL. DEZE PLATEN ZULLEN STOPPEN MET SPELEN VOOR HET LAASTE LIEDJE WERD AFGESPEELD. IN DAT GEVAL SCHAKELT U DE AUTO-STOP SCHAKELAAR (26) UIT. DE PLAAT WORDT DAN HELEMAAL AFGESPEELD EN STOPT NIET AUTOMATISCH (SCHAKEL HET TOESTEL UIT MET DE STROOMSCHAKELAAR OF SCHAKEL DE AUTOSTOP SCHAKELAAR WEER IN OM DE PLAAT TE STOPPEN). LEG DE TOONARM VERVOLGENS WEER IN DE HOUDER.

## LINE OUT VERBINDING

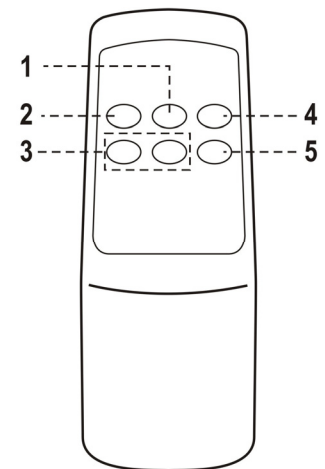
U KUNT UW VOLLEDIGE HIFI SYSTEEM MET HET TOESTEL VERBINDEN DOOR DE LINE OUT UITGANG (25) TE VERBINDEN MET DE BIJKOMENDE INGANG VAN UW SYSTEEM DOOR MIDDEL VAN EEN (NIET BIJGELEVERDE) RCA-KABEL.

ZENDER AFSTANDSBEDIENING  
CONTROLEFUNCTIES

BATTERIJEN PLAATSEN (BATTERIJEN ZIJN NIET BIJGELEVERD)  
DE INFRAROODZENDER WERKT OP 2 PC AAA BATTERIJEN.

### BESCHRIJVING VAN DE TOESTEN

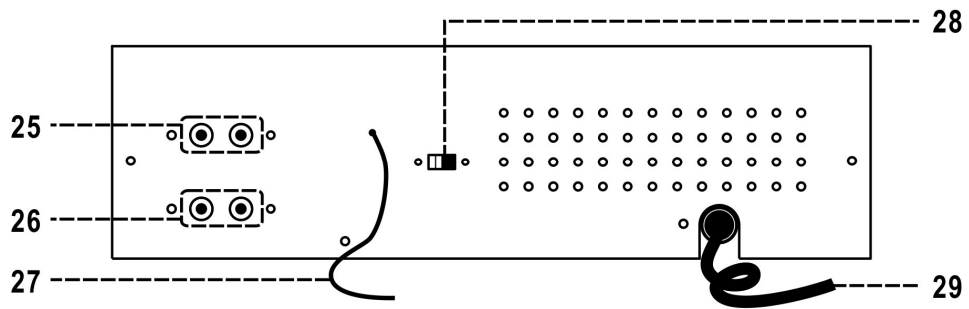
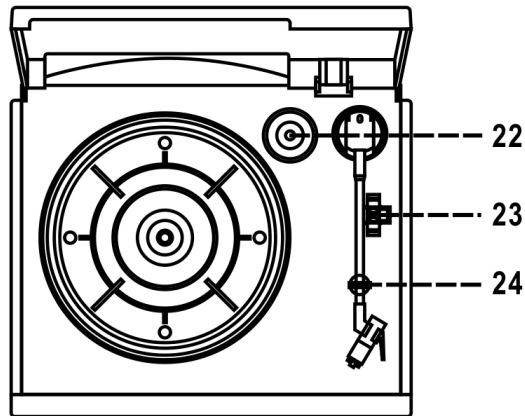
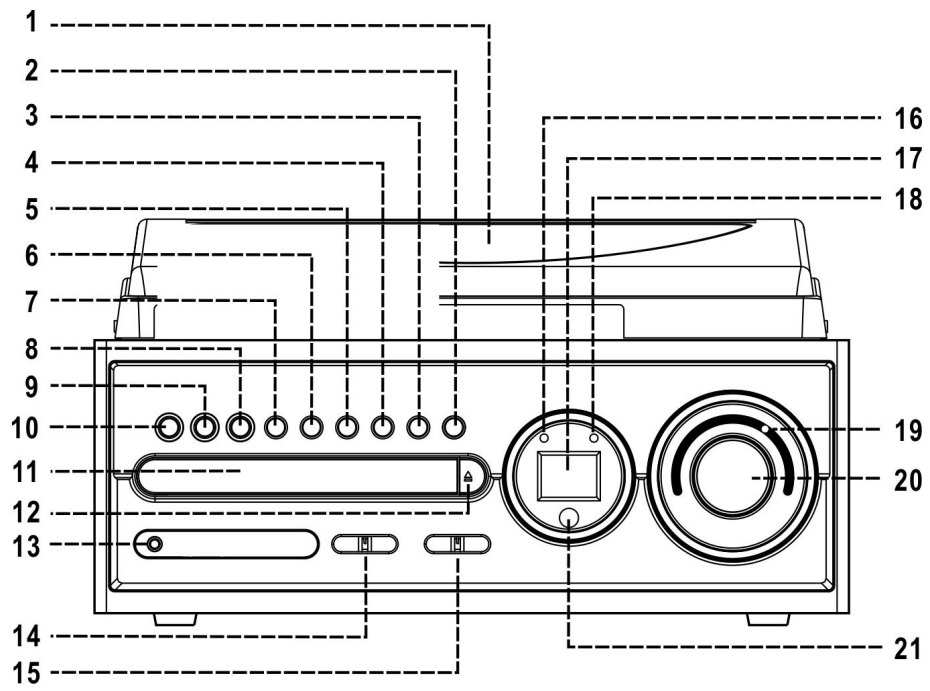
- 1) MEMORY DRUK IN DE CD-MODUS OP DEZE TOETS OM DE PROGRAMMAMODUS TE ACTIVEREN.
- 2) REPEAT DRUK IN DE CD-MODUS OP DEZE TOETS OM HERHAALD AF SPELEN MOGELIJK TE MAKEN
- 3) SKIP/SEARCH FORWARD **▶▶** DRUK EEN MAAL OP DEZE TOETS OM HET VOLGENDE NUMMER AF TE SPELEN EN BLIJF DEZE TOETS INGEDRUKT HOUDEN OM VERDER IN HET LIEDJE TE ZOEKEN



SKIP/SEARCH BACKWARD **◀◀** DRUK EENMAAL OP DEZE TOETS OM HET VORIGE NUMMER AF TE SPELEN EN BLIJF DEZE TOETS INGEDRUKT HOUDEN OM VROEGER IN HET LIEDJE TE ZOEKEN

4) PLAY/PAUSE **▶||** DRUK IN DE CD-MODUS OP DEZE KNOP OM HET AF SPELEN TE BEGINNEN. DRUK NOGMAALS OP DEZE TOETS OM HET AF SPELEN TIJDELIJK TE ONDERBREKEN.

5) STOP **■** DRUK OP DEZE TOETS OM HET AF SPELEN VAN DE CD TE STOPPEN.



## SITUATION DES TOUCHES

- 1) COUVERCLE PROTECTEUR
- 2) BOUTON ►|| : LECTURE DE CD / PAUSE
- 3) BOUTON ■ : **ARRET LECTURE CD**
- 4) BOUTON ►► : AVANCEMENT RAPIDE DE CD
- 5) BOUTON ◀◀ : REcul RAPIDE DE CD
- 6) BOUTON DE RELECTURE
- 7) BOUTON DE PROGRAMMATION
- 8) BOUTON DE HAUSSE (+) DE VOLUME
- 9) BOUTON DE BAISSSE (-) DE VOLUME
- 10) X BOUTON DE REGLAGE DE LA BASSE
- 11) ENTREE CD
- 12) BOUTON D'OUVERTURE DU PLATEAU DU CD
- 13) PRISE POUR CASQUE STEREO DE 3,5 MM
- 14) SELECTEUR DE FONCTIONS
- 15) SELECTEUR DE BANDES RADIO
- 16) INDICATEUR LUMINEUX DE MISE SOUS TENSION
- 17) ECRAN LCD
- 18) INDICATEUR LUMINEUX POUR FM STEREO
- 19) POINTEUR DU CADRAN
- 20) BOUTON DE RECHERCHE DE STATION
- 21) CAPTEUR DE TELECOMMANDE
- 22) ADAPTATEUR DE TIGE
- 23) SELECTEUR DE VITESSE 33 / 45 TPM
- 24) BOUTON DE SOULEVEMENT
- 25) PRISE DE SORTIE
- 26) PRISE POUR HAUT-PARLEURS
- 27) ANTENNE FM
- 28) SELECTEUR D'ACTIVATION / DESACTIVATION D'ARRET AUTOMATIQUE
- 29) FIL AC

## ATTENTION

LA MAUVAISE MANIPULATION, LE MAUVAIS REGLAGE OU TOUTE AUTRE ACTION EFFECTUEE EN DEHORS DE CELLES SPECIFIEES DANS CETTE NOTICE EST SUSCEPTIBLE D'EXPOSER LE SUJET A UNE IRRADIATION DANGEREUSE.

CET APPAREIL NE PEUT ETRE ASSEMBLE OU REPARÉ QUE PAR LE PERSONNEL D'UN SERVICE QUALIFIE A CET EFFET.

## **PRECAUTIONS D'UTILISATION INSTALLATION**

- SORTIR DU CARTON TOUTES LES PARTIES ET ENLEVER LEUR EMBALLAGE.
- NE PAS BRANCHER L'APPAREIL AU SECTEUR SANS AVOIR AU PREALABLE VERIFIE LA TENSION DU COURANT. NE PAS LE BRANCHER EN PREMIER AVANT QUE LES CONNEXIONS NECESSAIRES SOIENT EFFECTUEES.
- NE BOUCHER AUCUN TROU DE VENTILATION TOUT EN S'ASSURANT QU'UN ESPACE DE PLUSIEURS CENTIMETRES EST LAISSE ATOUR DE L'APPAREIL POUR LA VENTILATION.

## **CONNEXION**

---

1. CONNECTER LA FICHE A UNE PRISE AC
2. CONNECTER LE FIL DU HAUT-PARLEUR A LA PRISE DU HAUT-PARLEUR (26) SITUEE A L'ARRIERE DE L'APPAREIL.
3. METTRE L'APPAREIL EN MARCHE ; SI L'ECRAN LCD S'ALLUME EN RETRO-ECLAIRAGE, CE CI TEMOIGNE QUE L'ALIMENTATION EN COURANT EST NORMAL. VOTRE SYSTEME EST ALORS PRET A JOUER DE LA MUSIQUE.

## **ECOUTER LA RADIO**

---

### **RECHERCHE MANUELLE DE STATION**

1. SELECTIONNER LA BANDE DESIREE EN UTILISANT LE SELECTEUR DE BANDES DE LA RADIO (AM, FM OU FM STEREO).
2. CAPTER LA STATION DESIREE EN TOURNANT LE BOUTON DE RECHERCHE DE STATION
3. METTRE LE VOLUME AU NIVEAU DESIRE EN UTILISANT LE BOUTON DE VOLUME.

### **COMMENT CAPTER LES BANDES FM ET FM STEREO**

- METTRE LE SELECTEUR DE BANDES RADIO EN POSITION " FM". LES EMISSIONS SONT REÇUES EN MODE MONO, EXCEPTIONNELLEMENT LORSQUE LES SIGNAUX STEREO SONT FAIBLES, IL EST PREFERABLE DE CAPTER LES EMISSIONS EN MONO.
- METTRE LE SELECTEUR DE BANDES RADIO EN POSITION " FM-ST ". POUR SUIVRE LES EMISSIONS STEREO. LORS DE L'ECOUTE D'UNE EMISSION EN BANDE FM STEREO, L'INDICATEUR LUMINEUX DE FM STEREO BRILLE POUR LE SIGNALER.

### **CONSEILS PRATIQUES POUR UNE MEILLEURE ECOUTE**

- AM : LE POSTE EST EQUIPE D'UNE ANTENNE AM INCORPOREE. SI LA RECEPTION EN AM EST FAIBLE, IL EST CONSEILLE DE ROTER LEGEREMENT OU DE DEPLACER L'APPAREIL POUR AMELIORER EVENTUELLEMENT LA QUALITE DE RECEPTION.
- FM : L'APPAREIL EST EQUIPE D'UNE ANTENNE FM INCORPOREE QUI PEND A L'ARRIERE. CE FIL DOIT ETRE ENTIEREMENT DERoule ET TENDU POUR UNE BONNE RECEPTION.

### **LIRE UN DISQUE COMPACT**

#### **● DÉMARRAGE**

1. METTRE LE SELECTEUR DE FONCTIONS EN POSITION "CD", OUVRIR LE COMPARTIMENT CD EN APPUYANT SUR LE BOUTON D'OUVERTURE DE L'ENTREE DU CD. DEPOSER UN DISQUE COMPACT DANS LE COMPARTIMENT ET LE REFERMER.
2. LA RECHERCHE CIBLEE FONCTIONNE AU CAS OU LE DISQUE EST INSERE. LE NOMBRE TOTAL DES PISTES S'AFFICHE.

● **MODE LECTURE / PAUSE**

1. SI LE BOUTON LECTURE / PAUSE (PLAY / PAUSE) EST APPUYE SOUS LE MODE STOP, LA PREMIERE PISTE VA JOUER ET LA PISTE EN COURS DE LECTURE VA S’AFFICHER A L’ECRAN LCD.
2. SI LE BOUTON PLAY / PAUSE EST APPUYE SOUS LE MODE LECTURE, VOUS PASSEZ EN MODE PAUSE ; L’INDICATEUR LUMINEUX DE PAUSE VA CLIGNOTER.

● **MODE ARRÊT**

1. SI LE BOUTON STOP EST APPUYE SOUS LE MODE LECTURE OU PAUSE, VOUS PASSEZ EN MODE STOP ET LE NOMBRE TOTAL DES PISTES S’AFFICHE A L’ECRAN LCD.

● **MODE DE DEPLACEMENT RAPIDE (AVANCEMENT RAPIDE ►►/ REcul RAPIDE ◄◄)**

1. EN APPUYANT SUR LE BOUTON D’AVANCEMENT RAPIDE EN MODE LECTURE OU PAUSE, LA PISTE SUIVANTE S’AFFICHE AINSI QUE SON NUMERO, PUIS LE MODE LECTURE OU PAUSE REPRENDRA.
2. EN APPUYANT SUR LE BOUTON DE REcul RAPIDE EN MODE LECTURE OU PAUSE, LA LECTURE RECOMMENCERA DES LE DEBUT DE LA PISTE ET SON NUMERO S’AFFICHERA, PUIS LE MODE LECTURE OU PAUSE REPRENDRA.
3. APRES CETTE ETAPE, APPUYER ENCORE SUR LE BOUTON DE RETOUR RAPIDE POUR REVENIR A LA PISTE PRECEDENTE, PUIS LE MODE LECTURE OU PAUSE CONTINUERA.

● **MODE DE RELECTURE**

AVANT OU PENDANT LA LECTURE, APPUYER SUR LE BOUTON DE RELECTURE (REPEAT) SACHANT QU’UNE OU TOUTES LES PISTES PEUVENT ETRE RELUES. CHAQUE APPUI AGIT DE LA FAÇON SUIVANTE SUR LE MODE RELECTURE.

INDICATEUR LUMINEUX DE

RELECTURE

(1) RELECTURE 1 → (2) RELECTURE TOTAL → (3) RELECTURE DESACTIVEE



**MODE DE RELECTURE**                      **INDICATEUR**

RELECTURE 1	CLIGNOTEMENT
RELECTURE TOTALE	LA LUMIERE BRILLE
RELECTURE DESACTIVEE	-----

**PROGRAMMATION DU CD**

IL EST POSSIBLE DE PROGRAMMER LA LECTURE DE 20 PISTES SELON UN ORDRE QUELCONQUE. AVANT L’UTILISATION, S’ASSURER D’AVOIR APPUYE SUR LE BOUTON D’ARRET (STOP).

1. PASSER AU MODE CD
2. APPUYER SUR LE BOUTON DE PROGRAMMATION (PROGRAM) POUR VOIR L’INDICATEUR DE PROGRAMMATION BRILLER EN CLIGNOTANT.
3. SELECTIONNER LA PISTE DESIREE EN UTILISANT LES BOUTONS DE DEPLACEMENT RAPIDE.
4. APPUYER SUR LE BOUTON DE MEMORISATION (MEMORY) POUR ENVOYER LA PISTE DANS LA MEMOIRE.
5. RECOMMENCER LES ETAPES 3 ET 4 POUR AJOUTER DES PISTES A LA MEMOIRE SI NECESSAIRE.

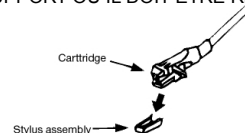
6. QUAND TOUTES LES PISTES DESIREES ONT ETE PROGRAMMEES, APPUYER SUR LE BOUTON PLAY/PAUSE POUR JOUER LE DISQUE DANS L'ORDRE PROGRAMME. L'INDICATEUR LUMINEUX DE MÉMOIRE CLIGNOTERA PENDANT LA LECTURE.
7. POUR METTRE FIN A LA LECTURE PROGRAMMEE, APPUYER SUR LE BOUTON STOP.

## PHONO

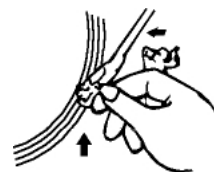
---

### A SAVOIR

- ENLEVER LA CAPSULE PROTECTRICE DU SAPHIR
- AVANT L'UTILISATION, S'ASSURER QUE LA TIGE DE LECTURE A ETE BIEN DETACHEE DE SON SUPPORT OU IL DOIT ETRE RENDU A LA FIN POUR ETRE EN SECURITE.



1. METTRE LE SELECTEUR EN FONCTION "PHONO".
2. METTRE LE SELECTEUR DE VITESSE A LA POSITION APPROPRIEE SELON LE DISQUE A JOUER.
3. PLACER LE DISQUE SUR LE PLATEAU (EN UTILISANT L'ADAPTATEUR DE TIGE SI RECOMMANDE).
4. SOULEVER LA TIGE DE LECTURE DE SON SUPPORT ET LE DEPOSER DOUCEMENT SUR LE BORD DU DISQUE. LE PLATEAU VA COMMENCER À TOURNER.
5. PLACER LA TIGE DE LECTURE A UN ENDROIT CHOISI DU DISQUE.
6. REGLER LE VOLUME AU NIVEAU PREFERE.
7. EN FIN DE LECTURE DU DISQUE, LE PLATEAU ARRETE AUTOMATIQUEMENT DE TOURNER.
8. SOULEVER LA TIGE DE LECTURE DU DISQUE ET LE REMETTRE SUR SON SUPPORT.



REMARQUE: PUISQUE DANS CERTAINS TYPES DE DISQUES LA ZONE D'ARRET AUTOMATIQUE SE SITUE HORS DU PARAMETRAGE DE L'APPAREIL, L'ARRET DANS CE CAS SE PRODUIT AVANT LA FIN DE LA DERNIERE PISTE. DANS UNE TELLE CONDITION, METTRE LE SELECTEUR D'ARRET AUTOMATIQUE (26) EN POSITION " OFF " POUR PERMETTRE LE DISQUE DE JOUER JUSQU'A LA FIN SANS TOUTEFOIS S'ARRETER AUTOMATIQUEMENT. POUR L'ARRETER, APPUYER SUR LE BOUTON DE MISE SOUS TENSION OU RENVOYER LE SELECTEUR D'ARRET AUTOMATIQUE A "ON " ET METTRE FIN A LA ROTATION DU PLATEAU. PLACER ENSUITE LA TIGE DE LECTURE SUR SON SUPPORT.

### CONNEXION DU FIL DE SORTIE

---

VOUS POUVEZ CONNECTER LE SYSTEME A VOTRE CHAINE HI-FI EN RELIANT LA PRISE DE SORTIE (25) A LA PRISE D'ENTREE AUXILIAIRE DE LA CHAINE AU MOYEN D'UN FIL RCA (NON FOURNI).

## TELECOMMANDE FONCTIONS DES TOUCHES

### INSERTION DE PILES (PILES NON FOURNIES)

LE TRANSMETTEUR INFRA-ROUGE NECESSITE 2 PILES DE TAILLE PC AAA POUR FONCTIONNER.

### DESCRIPTION DE BOUTONS

- 1) MEMOIRE EN MODE CD, APPUYER POUR PASSER EN MODE PROGRAMMATION.
- 2) RELECTURE EN MODE CD, APPUYER POUR PERMETTRE LA RELECTURE.
- 3) DEPLACEMENT RAPIDE / RECHERCHE VERS L'AVANT ►► APPUYER UNE FOIS POUR PASSER A LA PISTE SUIVANTE ; MAINTENIR LA TOUCHE ENFONCEE POUR UNE RECHERCHE VERS L'AVANT.

DEPLACEMENT RAPIDE / RECHERCHE VERS L'ARRIERE ◀◀ APPUYER UNE FOIS POUR PASSER A LA PISTE PRECEDENTE ; MAINTENIR LA TOUCHE ENFONCEE POUR UNE RECHERCHE VERS L'ARRIERE.

- 4) LECTURE / PAUSE ►|| EN MODE CD, APPUYER UNE FOIS POUR ENTAMER LA LECTURE. EN APPUYANT UNE FOIS DE PLUS LE DISQUE ARRETE DE JOUER MOMENTANEMENT.

- 5) ARRET ■ APPUYER POUR METTRE FIN A LA LECTURE DU CD.

