

Uitpakken van de speler

Let goed op dat de volgende items zijn bijgevoegd. Neem contact op met uw verkoper, als er onderdelen ontbreken.



DVD speler



Afstandsbediening



Batterij



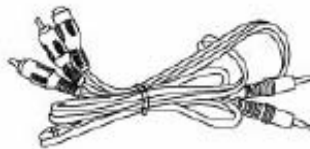
DC Autosnoer



AC/DC Adapter



Spanningskabel



AV kabel



Stereo Hoofdtelefoon





Draagtas

Aantekening bij de schijf

Schijfvereisten

De DVD-speler kan de volgende schijven afspelen.

	Symbool op schijf	Inhoud	Grootte van de schijf	Maximale speeltijd
DVD videoschijven		Audio + Video (bewegend beeld)	12cm	133 min (SS-SL)
				242 min (SS-DL)
				266 min (DS-SL)
				484 min (DS-DL)
Audioschijven		Audio	12cm	74 min

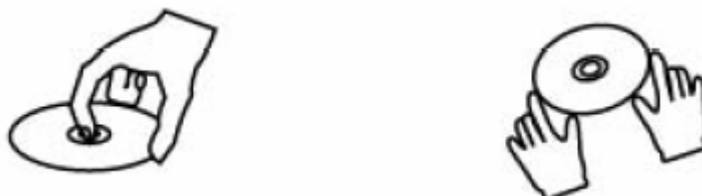
Bovendien, kan dit apparaat CD-R en CD-RW schijven afspelen die audiotitels of MP3 bestanden bevatten. U kunt alleen de hierboven beschreven schijven afspelen. (CD-ROW, CD-Extra, CD-G, en CD-I schijven kunnen niet worden afgespeeld op deze DVD-speler.

Behandeling van de schijven

Videoschijven bevatten "high density data" (data met een hoge dichtheid) die een juiste behandeling nodig hebben.

Houd de schijf tussen uw vingers vast. Houd de schijf aan de buitenste rand of aan het gat in het midden vast.

Raak het oppervlak van de schijf niet aan.



Buig de schijf niet en druk er niet op. Stel de schijf niet bloot aan direct zonlicht of aan warmtebronnen.



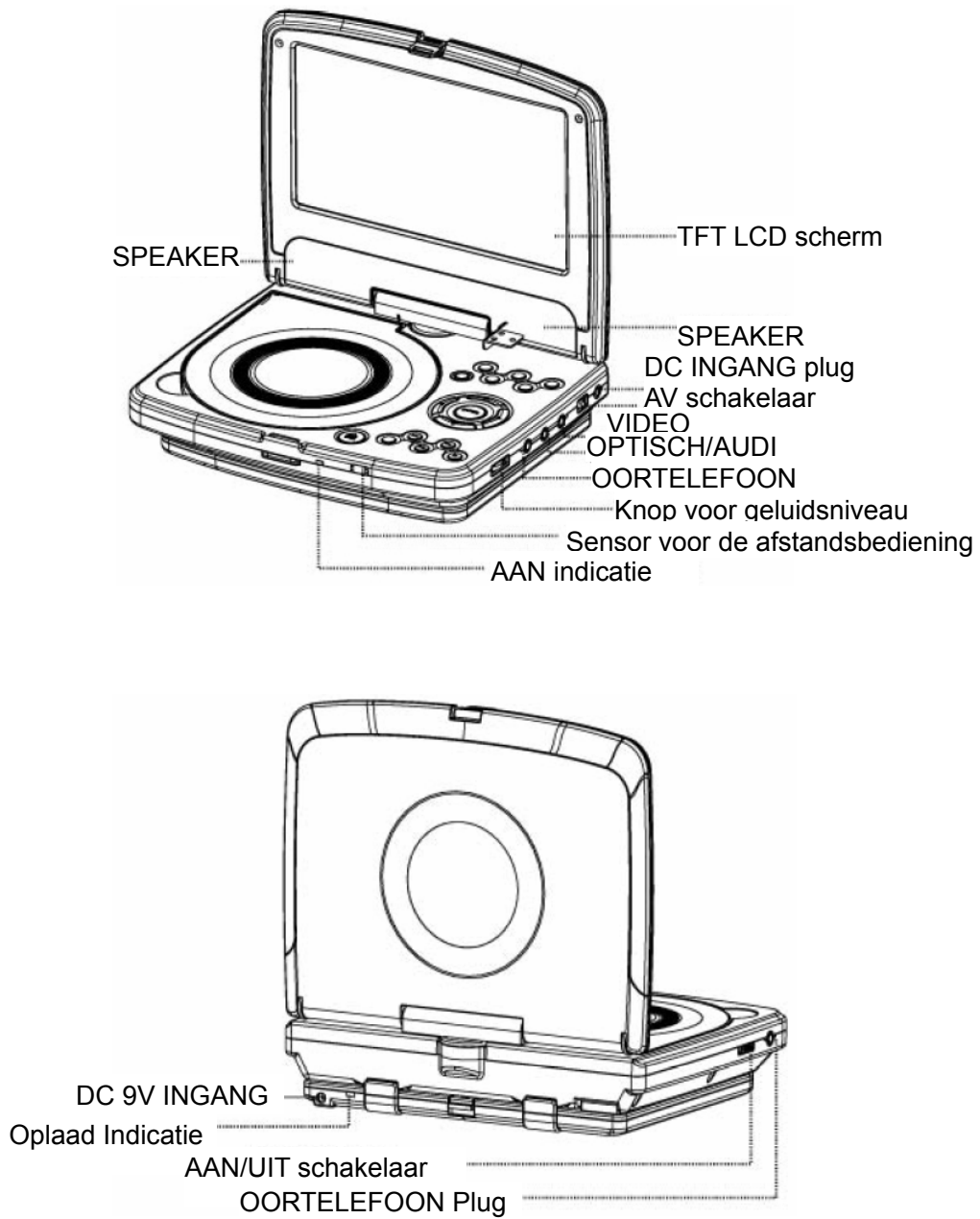
Sla uw schijven rechtop en in een droge omgeving op. Voorkom blootstelling aan:

- Direct zonlicht
- Hitte of de uitlaat van een verwarmingsapparaat.
- Extreme vochtigheid.

Maak de bovenkant van de schijf met een zachte, droge doek schoon. Veeg voorzichtig over het oppervlak van de schijf vanuit de binnenrand naar de buitenrand. Gebruik geen thinner, alcohol, een chemisch oplosmiddel of sprays tijdens het schoonmaken. Deze reinigingsmiddelen zullen het oppervlak van de schijf blijvend beschadigen.

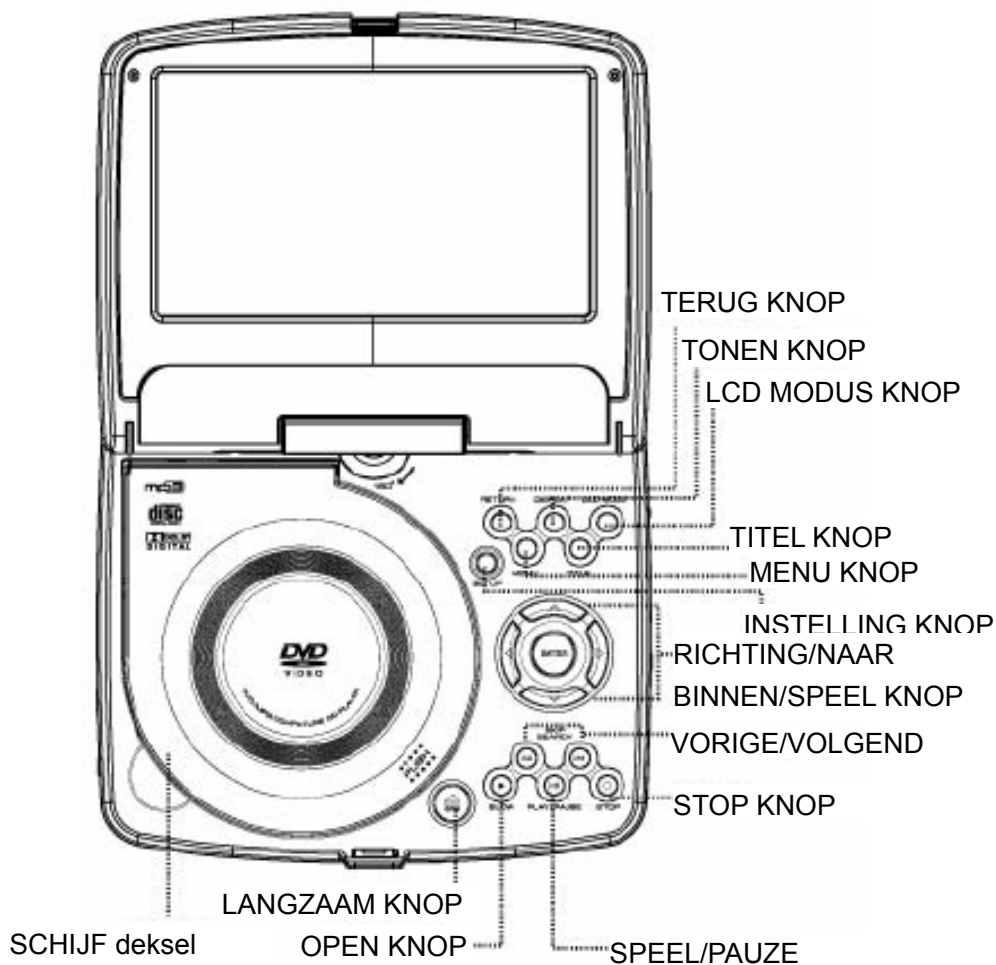
De bedieningsknoppen

Hoofdtoestel



De bedieningsknoppen

Hoofdtoestel

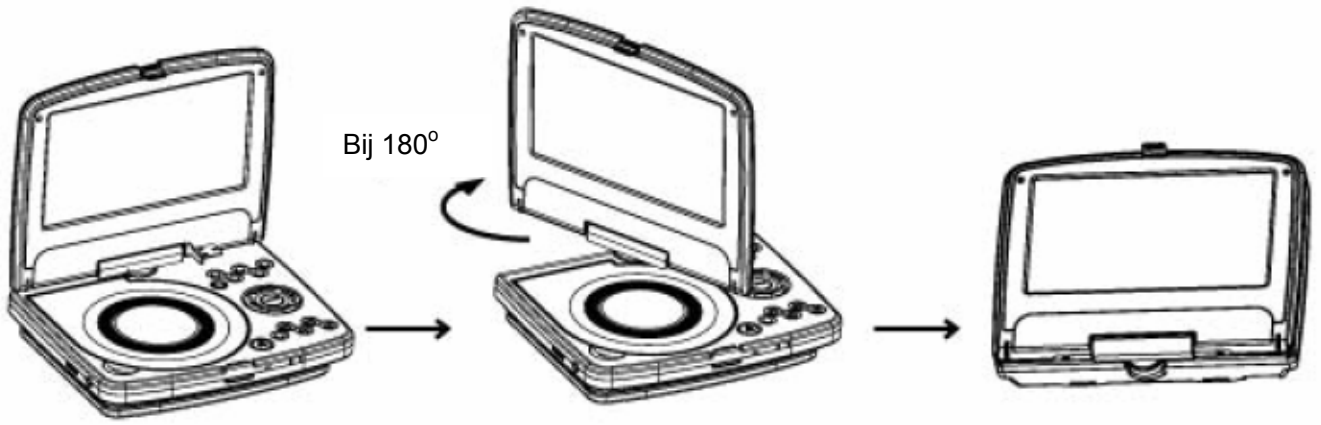


NOOT:

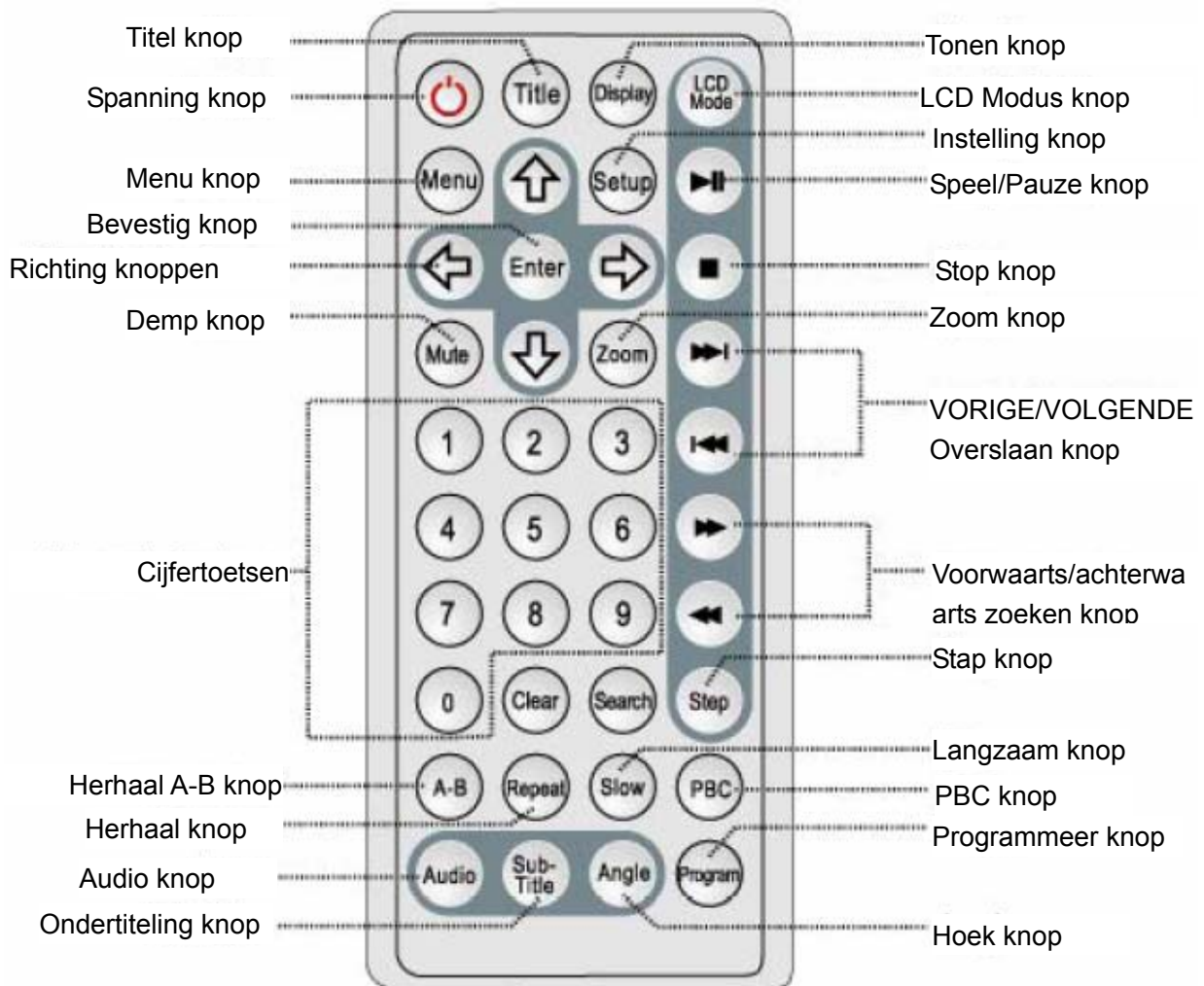
- Plaats een schijf met het label naar boven, en druk voorzichtig op het midden van de schijf zodat hij in positie valt.
- Druk op de ENTER toets om het spelen te starten, druk op de STOP toets om het spelen te beëindigen.
- Druk op de VORIGE/VOLGENDE $\blacktriangleleft/\blacktriangleright$ knop om Voorwaarts/Achterwaarts over te slaan.
- Houd de VORIGE/VOLGENDE knop ongeveer twee seconden ingedrukt om Snel voorwaarts/Snel achterwaarts te gaan.
- Power ON (Aan) LED status:
- Bij normaal afspelen is deze groen. Bij STANDBY (sluimerstand) is deze rood.

Draaibaar Paneel

U kunt het paneel draaien tot de voor u geschikte hoek.



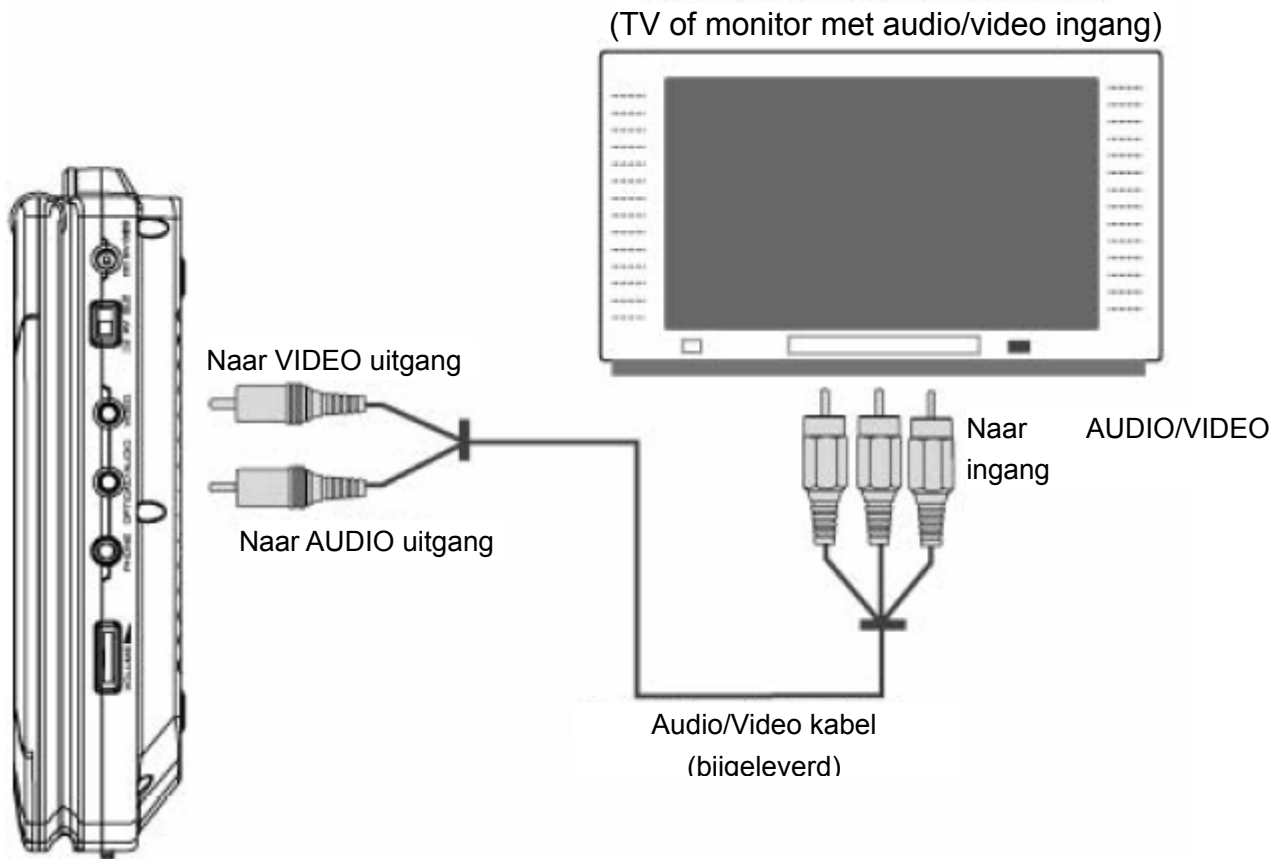
De bedieningsknoppen



Afstandsbediening

Aansluitingen

Aansluiten op een TV

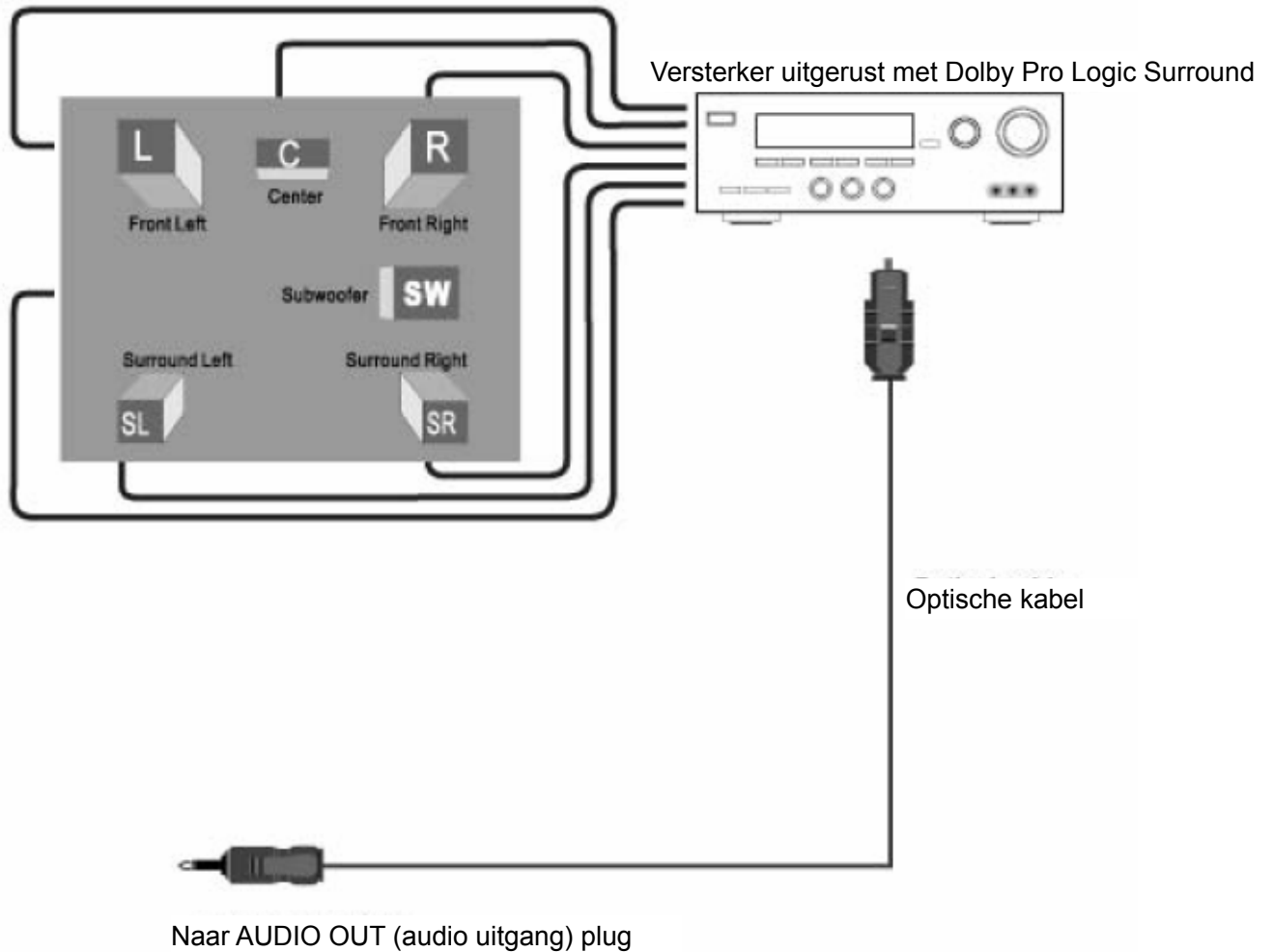


NOOT:

1. Wij raden u ook aan om de gebruiksaanwijzing van uw TV te lezen.
2. Vergeet niet om de schakelaar uit te zetten en beide apparaten uit het stopcontact te halen voordat u ze op elkaar aansluit.

Aansluitingen

Aansluiten op een versterker uitgerust met Dolby Pro Logic Surround met optische ingang

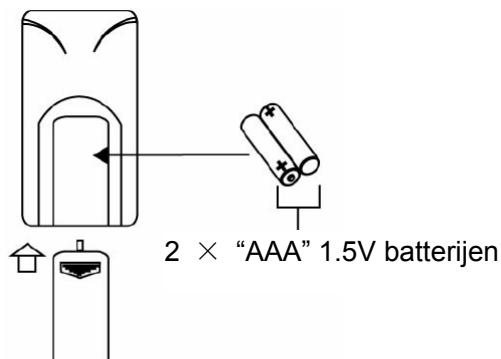


Met een ontvanger uitgerust met Dolby Digital

Verbind de apparaten. Wij verwijzen u naar de eigenaar van de ontvanger.

Vorbereidingen voor Gebruik

Plaats de batterij → Afstandsbediening



Noot:

1. Wij verwijzen u naar het diagram. Open het batterijcompartiment van de afstandsbediening. Plaats de batterijen, sluit daarna het compartiment.
2. Richt de afstandsbediening op de sensor van het toestel op een afstand van 5 meter en een hoek van 60° .
3. De batterijen gaan gewoonlijk een jaar mee. Vervang de batterijen als de afstandsbediening niet werkt.
4. Verwijder de batterijen als de afstandsbediening een lange tijd niet gebruikt wordt.

Waarschuwing:

De batterijen die in dit apparaat gebruikt worden kunnen exploderen als ze verkeerd behandeld worden.

Niet herladen, uit elkaar nemen, verbranden of verwarmen tot ongeveer 100°C (212°F)

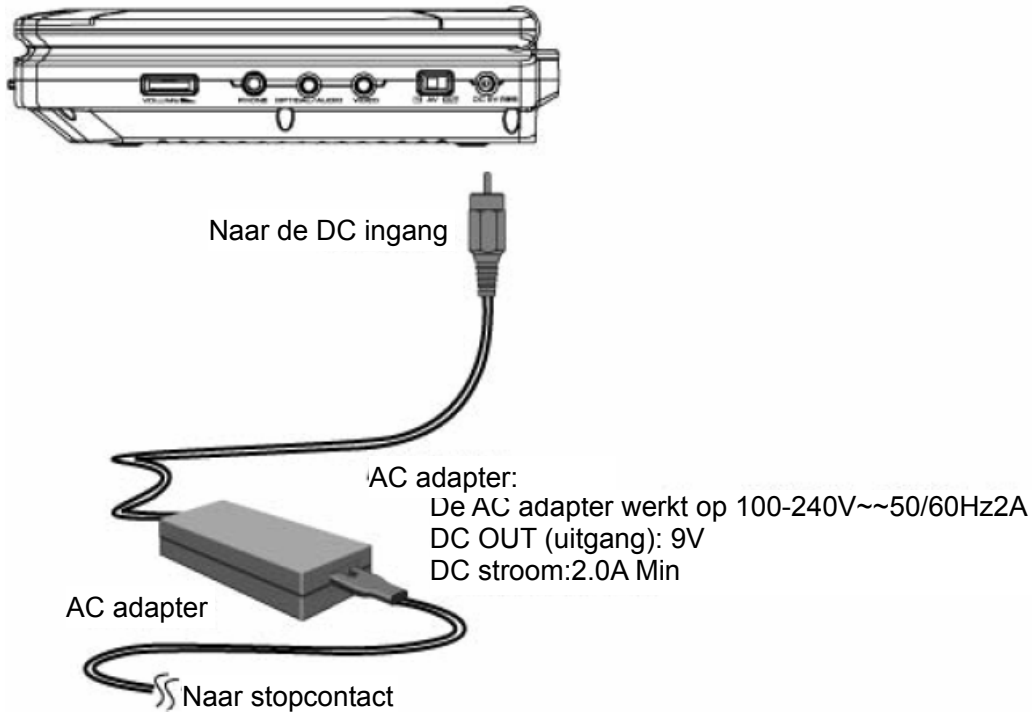
Gebruik van een andere batterij kan het risico van vuur of een explosie met zich mee brengen.

Gebruikte batterijen als Klein Chemisch Afval inleveren.

Houd batterijen uit de buurt van kinderen. Haal ze niet uit elkaar en werp ze niet in het vuur.

Vorbereidingen voor Gebruik

Aansluiten op elektriciteitsnet → AC Adapter



Waarschuwing:

Sluit de stekker niet aan op een ander stopcontact dan die op het label vermeld staat, omdat dit vuur of een elektrische schok kan veroorzaken.

Stop de stekker niet in het stopcontact en haal de stekker niet uit het stopcontact met natte handen. Hierdoor kunt u een elektrische schok krijgen.

Gebruik alleen de vermelde AC adapter. Een andere adapter kan vuur of schade aan de speler veroorzaken.

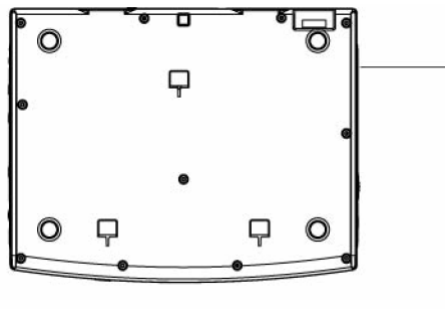
Vorbereidingen voor Gebruik

Aansluiten op het elektriciteitsnet → Accu

We raden u aan om een nieuwe of lege oplaadbare accu vier uren op te laden.

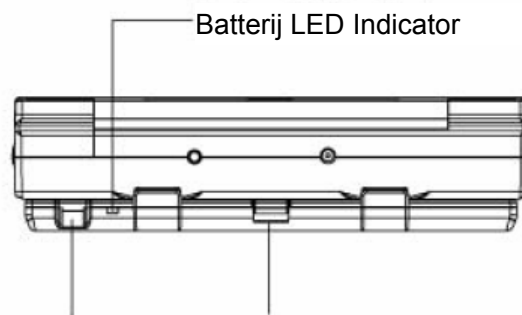
De accu vastmaken

1. De hoeken van de batterij passen in de gaten aan de achterkant van de speler.
2. Druk en schuif de accu op zijn plaats totdat de hoeken op hun plaats klikken.



Li-ion Oplaadbare Accu
7.4 V 3000mA/h

* De accu kan ongeveer 300 keer worden herladen zonder dat de prestaties duidelijk verminderen.



Batterij Oplaad plug

Batterij Release (loslaat) Knop

* Als de accu verbonden is, kunt u de AC adapter op de DC Ingang of de "Batterij Oplaad" plug aansluiten om af te spelen of op te laden.

Tijdens het opladen is de batterij LED indicator rood. Hij wordt groen als de accu volledig opgeladen is.

NOOT: Als de accu vol is, zal het toestel automatisch naar de STANDBY modus gaan.

Een schijf afspelen

Normaal Afspelen

Vorbereiding.

1. Open de bovenkant van de DVD-speler met de hand.
Schuif de **AAN/UIT** knop naar links om het apparaat aan te zetten.
2. Een schijf plaatsen.
Druk op de OPEN knop om het deksel te openen en plaats de schijf met het label onhoog. Sluit het deksel met de hand.
 - Als de schijf met de verkeerde kant omhoog wordt geplaatst, zal er, "NO DISC" (geen schijf) of "BAD DISC" (slechte schijf) op het TV scherm verschijnen.
 - Nadat alle hoofdstukken in de titel afgespeeld zijn, zal de DVD speler automatisch stoppen en het menuscherm zal verschijnen.
3. Start afspelen
Druk op de Play knop om het afspelen te starten. (Sommige schijven kunnen automatisch beginnen met afspelen).



OPEN knop

Als een DVD-schijf menu op het scherm verschijnt



Druk op de DIRECTION (richting) knoppen om het gewenste item in het menu te kiezen.

Druk op de ENTER knop om de selectie in het menu te bevestigen.

4. Het geluidsniveau instellen
Draai de geluidsniveau knop van het hoofdtoestel naar het gewenste geluidsniveau.

Schijfprobleem Berichten

Het volgende bericht zal op het scherm verschijnen wanneer er een format (indeling) probleem met de geplaatste schijf is:

"WRONG REGIONAL DISC" (schijf uit verkeerde regio)

De regionale code van de schijf komt niet overeen met die van de speler (regio 1 tot regio 6).

"WRONG PASSWORD" (verkeerd wachtwoord)

Het klassenniveau van de schijf is hoger dan het klassenniveau van de speler.

De speler zal de schijf niet afspelen.

"WRONG DISC" (verkeerde schijf)

De speler is uitgerust met software die automatisch de kwaliteit van de schijf detecteert. De speler kan, als hij een probleem of beschadigde schijf detecteert, met een lagere kwaliteit afspelen of compleet stoppen, afhankelijk van het beschadigingsniveau.

De productiekwaliteit van DVD-schijven varieert. Sommige schijven kunnen afwijken van de fabrieksstandaard. Sommige verkeerd geformatteerde schijven kunnen afgespeeld worden, maar het afspelen en de

gebruikskwaliteit kunnen beneden de maat zijn.

Stroommanagement

Druk de schakelaar naar de **OFF** (uit) positie als de speler voor een langere tijd niet wordt gebruikt.

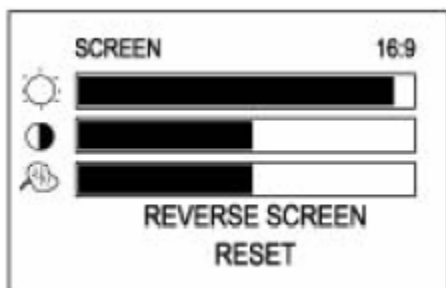
Funcatieknoppen

LCD Modus

Om Helderheid, Contrast en Kleur in te stellen van het TFT paneel.



Druk op de LCD Modus knop, het scherm toont:



Als REVERSE SCREEN (scherm omkeren) geselecteerd is, druk dan op de ENTER knop om te bevestigen.

Het scherm zal andersom worden gekeerd.

Druk op de UP/DOWN (naar boven/naar beneden) knop om het gewenste item te selecteren, en stel deze in d.m.v. de LEFT/Right (link/rechts) knop.

Als SCREEN (scherm) geselecteerd is, druk dan op de LEFT/RIGHT knop om 16:9 of 4:3 te selecteren.

Als RESET (herstel) geselecteerd is, druk dan op de ENTER knop om dit te bevestigen. De drie items zullen teruggezet worden naar de standaard instellingen.

Tonen

Druk op de Display (tonen) knop om de tijd en statusinformatie te tonen.



Druk drie keer op de Display knop om de displaymodus te verlaten.

Druk in de AV IN (ingang) modus (Schuif de AV schakelaar in positie), op de Display knop om het TV SYSTEM (TV systeem) te wisselen tussen NTSC en PAL.

Speel/Pauze/Stop



Druk een keer op de Play knop om de schijf af te spelen.



Druk twee keer op de knop om het afspelen te pauzeren (Stilstaand beeld).

Druk nogmaals op de knop om het afspelen weer te starten.



Druk een keer op de STOP knop om het afspelen te stoppen. Druk op de PLAY knop om verder te gaan met afspelen. De schijf begint te spelen waar hij gestopt was.

Druk twee keer op de STOP knop om het afspelen te stoppen. Druk op de PLAY knop om verder te gaan met afspelen. De schijf begint te spelen vanaf het begin.

Overslaan Voorwaarts/Achterwaarts



Druk op de knop om een volgend DVD hoofdstuk of een volgende CD track over te slaan.



Druk op de knop om een vorig DVD hoofdstuk of een vorige track over te slaan.

NOOT: De speler slaat niet voorwaarts of achterwaarts over tijdens "WARNING" (waarschuwing) selectie van een DVD schijf.

Overslaan werkt niet bij een DVD met één hoofdstuk of een CD met één track.

Snel Voorwaarts/Achterwaarts



Druk op de knop om snel voorwaarts door de schijf te gaan. Herhaaldelijk op de knop drukken zal de snelheid verhogen.

Normaal →x2 →x4 →x8 →x16 →x32



Druk op de knop om snel achterwaarts door de schijf te gaan. Herhaaldelijk op de knop drukken zal de snelheid verhogen.

Druk op de PLAY knop om door te gaan met normaal afspelen.

NOOT: De speler brengt geen geluid voort in de snel voorwaarts of snel achterwaarts modus. De speler zal niet snel voorwaarts of snel achterwaarts gaan tijdens de "WARNING" (waarschuwing) sectie van een DVD schijf.

Langzaam



Druk op de SLOW knop om langzaam te laten afspelen. Herhaaldelijk op de knop drukken zal de snelheid verlagen.

Normaal →x1/2 →x1/4 →x1/8 →x1/16 →x1/32

NOOT: De speler brengt geen geluid voort in de langzame modus.

Funcatieknoppen

Schijf MENU/TITEL



Druk, tijdens het afspelen van een DVD, op de MENU knop om terug te gaan naar het DVD-schijf startmenu.



Druk, tijdens het afspelen van een DVD, op de TITLE (titel) knop om terug te gaan naar het begin van het titelmenu.

NOOT: Sommige DVD-schijven weigeren de TITLE functie.

Selecteer een item in het menu

In het DVD-schijf startmenu of in het Set Up (instellingen) menu



Druk op de DIRECTION (richting) knoppen om de functie icoontjes op te lichten.

Druk op de ENTER knop om de selectie te bevestigen.



Druk op de CLEAR (wissen) knop om een invoer ongedaan te maken.

Druk op de RETURN (terug) knop op het hoofdtoestel om terug te keren naar het upper level (bovenste niveau) menu.

Cijfertoetsen

(Toegang tot het willekeurig programmeren)



1). Voer, voor een directe toegang tot een DVD hoofdstuk of een CD track, het gewenste DVD hoofdstuk of CD Track nummer in m.b.v. de cijfertoetsen.

2). Voer de gegevens voor het DVD-schijf startmenu of het instellingenmenu van de speler in.

NOOT: Sommige DVD-schijven weigeren de directe toegangsfunctie.

MUTE (demp knop)



Druk op de MUTE (demp) knop om geluid aan of geluid uit te selecteren.

ZOOM



DVD AFSPELEN

Druk herhaaldelijk op de ZOOM knop en het TV scherm toont:

ZOOMx2 → ZOOMx4 → ZOOMx1

JPEG AFSPELEN

Druk herhaaldelijk op de ZOOM knop en het TV scherm toont:

25% → 50% → 100% → 150% → 200%

Druk bij 100%, op de richtingknop om het beeld te draaien.

Druk bij 150% of 200%, op de richtingknop om het beeld in positie te bewegen.

NOOT: De beeldkwaliteit vermindert als het beeld groter wordt.

Zoeken

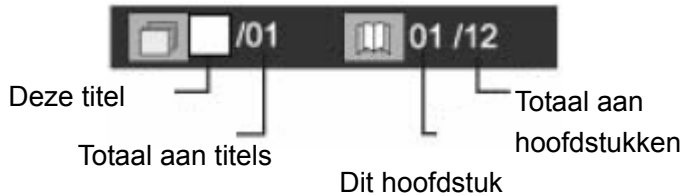


Ga naar de gewenste sectie (Een gewenste titel, hoofdstuk, tijd of track).

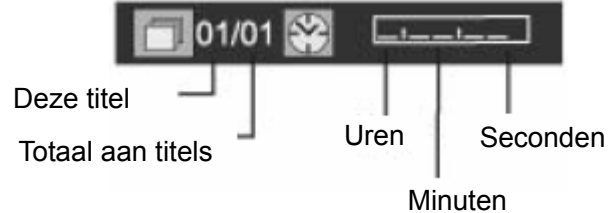
Funcatieknoppen

In de DVD modus

Een keer op de Search knop drukken geeft:



Twee keer de Search knop indrukken geeft:



Druk op de Right/Left (Rechts/Links) knop om het gewenste item te selecteren, en voer de gewenste titel, hoofdstuk, tijd of track in met de cijfertoetsen.

Druk op de Play (Speel) knop om het zoeken te bevestigen, of druk drie keer op de Search (zoek) knop om het Search menu te verlaten.

NOOT: Sommige DVD and MP3 schijven weigeren de Search (zoeken) functie tijdens geprogrammeerd afspelen.

Herhaal Sectie A-B

Om het afspelen van een bepaald deel van de schijf te herhalen.

Druk op de A-B knop aan het begin van de gewenste sectie. "Repeat A" (herhaal A) verschijnt op het scherm.

Druk nogmaals op de A-B knop aan het einde van de gewenste sectie. "Repeat A-B" (herhaal A-B) verschijnt op het scherm.



De speler zal de geselecteerde sectie herhalen totdat de functie gestopt wordt.

Druk om de functie te stoppen, voor de derde keer op de A-B knop om terug te keren naar normaal afspelen.

NOOT: Sommige DVD-schijven weigeren de A-B herhaalfunctie. Deze functie gaat niet op voor MP3 schijven.

HERHAAL

Met deze functie kunt u het afspelen van een titel, hoofdstuk of track herhalen.



Druk op de REPEAT (herhaal) knop om de herhaalmodus te selecteren.

In DVD mode	
⇄ CHAPTER	Repeat chapter
⇄ TITLE	Repeat title
⇄ DISC	Repeat all disc
⇄ OFF	Repeat off

In CD/MP3 mode	
⇄ TRK	Repeat track
⇄ DISC	Repeat disc
⇄ OFF	Repeat off

NOOT: Sommige DVD schijven weigeren de REPEAT functie.

STAP



Druk op de STEP (STAP) knop tijdens het afspelen. De speler speelt beeld voor beeld af.

Druk op de PLAY knop om de STEP modus te verlaten.

Meerdere hoeken/Ondertiteling/Audio



Druk, tijdens het afspelen van een DVD-schijf, op de ANGLE (hoek) knop om de verschillende camerahoeken op de schijf te bekijken.

Een DVD-schijf kan tot 9 selecteerbare camerahoeken bevatten.



Druk, tijdens het afspelen van een DVD-schijf op de Sub-Title (ondertiteling) knop om de taal van de ondertiteling te selecteren. Een DVD-schijf kan tot 32 selecteerbare ondertitelingen bevatten.

Funcatieknoppen



Druk, tijdens het spelen van een DVD-schijf, op de AUDIO knop om de taal van de audio geluidstrack te selecteren.

Een DVD-schijf kan tot 8 selecteerbare audio geluidstracks bevatten.

NOOT: Sommige DVD-schijven bevatten geen meerdere hoeken-, ondertiteling- of audio-mogelijkheden.

INSTELLEN



Druk op de SETUP (instellingen) knop om het instellingenmenu van de speler binnen te gaan.

Het instellingenmenu geeft de kijker de mogelijkheid om de instellingdetails van de DVD-speler te regelen.

Lees de inhoud van het instellingenmenu in de handleiding voor verdere aanwijzingen over het gebruik van het instellingenmenu.

PROGRAMMEREN

Om een geprogrammeerde schijf in een gewenste volgorde af te spelen.

NOOT: De programmeerfunctie is beschikbaar als de speler in de Navigate (Navegeer) Off modus is.

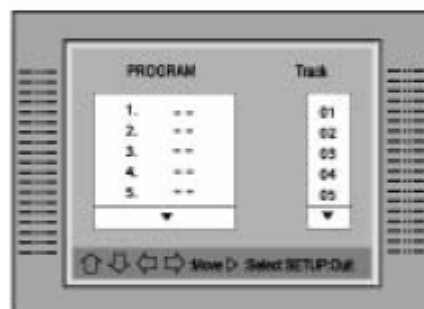
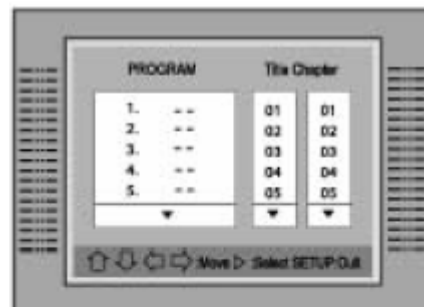
Druk op de PBC knop om Navigate Off in te stellen.



Druk op de Program knop om het programmeermenu binnen te gaan.

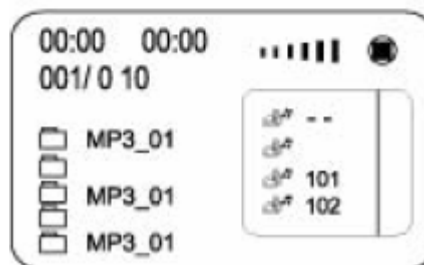
In DVD modus

- Als het programmeermenu verschijnt, selecteer dan de titel door de UP/DOWN knop en druk op de ENTER knop.
- Selecteer het hoofdstuk met de UP/DOWN knop en druk op de ENTER knop.
- Herhaal stap "a" tot "b" om 20 titels in te voeren voor geprogrammeerd afspelen.
- Druk op de PLAY knop om het afspelen van de geprogrammeerde titels te starten.



In CD modus

- Als het Programmeermenu verschijnt, selecteer dan de Track met de UP/DOWN knop en druk op de ENTER knop.
- Herhaal stap "a" om 20 tracks in te voeren voor geprogrammeerd afspelen.
- Druk op de PLAY knop om het afspelen van de geprogrammeerde titels te starten.



In MP3 modus

- Als het programmeermenu verschijnt, druk dan op de

▲/▼ knop om de map te selecteren, gebruik de ENTER knop om te bevestigen.

- Licht de gewenste track op met de ▲/▼ knop, en druk op de RIGHT knop om hem te selecteren. (De tracks die geprogrammeerd moeten worden afgespeeld kunnen in verschillende mappen staan. Druk op de LEFT (links) knop om naar het menu voor de mappen terug te gaan.)
- Herhaal Stap "a" tot "b" om de tracks te selecteren die u af wilt spelen.
- Druk op de PLAY knop om het afspelen van de geprogrammeerde tracks te starten.

Voor uw gemak:

- Druk om verkeerd ingevoerde informatie ongedaan te maken op de Clear (wissen) knop.
- Druk nogmaals op de Program knop om het programmeermenu te verlaten.
- Druk, tijdens het geprogrammeerd afspelen, twee keer op de Program knop om normaal afspelen te hervatten.

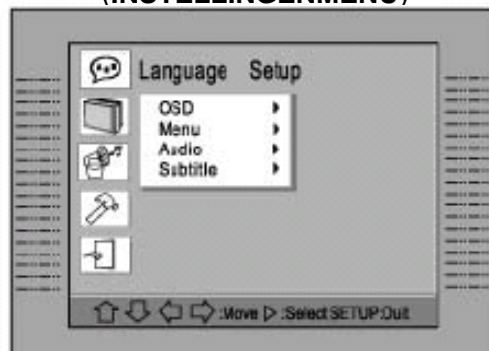
NOOT: Sommige schijven weigeren programmeerinstellingen.

Instellingenmenu

Verschillende mogelijkheden van de DVD-speler kunnen in het SETUP menu geregeld worden.

1. Druk op de SETUP knop en het instellingenmenu verschijnt op het scherm.
2. Druk op de UP/DOWN knop om het gewenste menu op te lichten.
3. Druk op de ENTER knop om uw keuze te bevestigen.
4. Druk nogmaals op de SETUP button om het SETUP menu te verlaten.

(INSTELLINGENMENU)



NOOT:

Zorg ervoor dat de speler in de STOP modus is voordat u het instellingenmenu instelt.

Taalinstellingen

Druk op de Direction (richting) knoppen om de gewenste TAAL op te lichten:

Item	Instructie	Standaardinstelling
OSD	Om de taal van de OSD te selecteren.	Engels
Menu	Om de taal van het menu te selecteren.	Engels
Audio	Om de taal van de audio geluidstrack te selecteren.	Engels
Ondertiteling	Om de taal van de ondertiteling te selecteren. Als OFF geselecteerd is, wordt de ondertiteling niet getoond.	Engels

Scherminstellingen

Druk op de Direction (richting) knoppen om het gewenste schermitem op te lichten:

Item	Instructie	Standaardinstelling
TV Type	Om het schermformaat te selecteren: 4:3 PS (Pan Scan);4:3LB (Brievenbus);16:9 (Breedbeeld)	16:9
Screen Saver	Om de Screen Saver functie in te stellen op ON of OFF (AAN of UIT)	OFF (UIT)
TV Systeem	Om het systeem van de TV te selecteren: NTSC;PAL;AUTO	NTSC
Helderheid	Om de helderheid te regelen: Normaal; Helder; Zacht	NORMAL
Contrast	Om het contrastniveau te regelen: -4; -3; -2; -2; -1; 0; 1; 2; 3; 4	0

NOOT:

- Bepaalde DVD schijven zijn alleen geformatteerd in breedbeeld- (16:9) of brievenbusformaat. (4:3) Het regelen van de instelling van de DVD-speler zal het schermformaat van deze "Format-only" (één formaat) schijven niet veranderen.
- Het TV systeem voor Noord-Amerika is NTSC. "Auto" moet alleen worden gebruikt als u een Multi-Systeem TV hebt.

Audio instellingen

Druk op de Direction (richting) knoppen om het gewenste Audio item op te lichten

Item	Instructie	Standaardinstelling
Digitale Uitvoer	Om de digitale uitvoer te selecteren: SPDIF/ PCM; SPDIF/ RAW; OFF	SPDIF/RAW

NOOT:

Als Digital Out (digitale uitvoer) NIET in gebruik is, raden we u aan om de digitale uitvoer op OFF (uit) te zetten, om storingen in het circuit te minimaliseren.

Gebruikersinstellingen

Druk op de direction (richting) knoppen om het gewenste gebruikersitem te selecteren. (Parental Ctrl, Password, Angle Mark, Default)

A). Parental ctrl (Leeftijdscontrole)

- Er zijn 8 niveaus van leeftijdscontrole. Niveau één opent schijven voor mensen van alle leeftijden. Niveau acht is alleen geschikt voor volwassenen.
- Om de instellingen van de leeftijdscontrole te veranderen moet er eerst een code van 4 cijfers worden ingevoerd. (De standaardcode is 8888.) Als de ingevoerde code bevestigd wordt, zal het instelmenu voor de niveaus verschijnen. Selecteer het geschikte niveau door op de UP/DOWN knop te drukken en druk op de ENTER knop om te bevestigen.

B). Password (Wachtwoord)

Beweeg de cursor naar de PASSWORD (wachtwoord) prompt en druk op de ENTER knop. Voer het wachtwoord 8888 in, als dit het eerste gebruik is. Na bevestiging, kunt u een nieuwe code intoetsen en opnieuw bevestigen.

WAARSCHUWING:

- Bewaar een kopie van het nieuwe wachtwoord op een veilige plaats, anders is het niet mogelijk om de leeftijdscontrole te veranderen.
- Onthoud het wachtwoord, omdat de DEFAULT alles BEHALVE het wachtwoord terug zet naar de standaardinstellingen.

C). Angle Mark (Hoekteken)

Kies tussen ON (aan) en OFF (uit).

Als de Angle Mark functie aan staat, zal er een icoontje op het scherm verschijnen indien de schijf meerdere hoekbeelden beschikbaar heeft.

Druk op ANGLE (hoek) op de afstandsbediening om van deze beelden te genieten.

D). Default (Standaard)

Deze functie geeft u de mogelijkheid de speler terug te zetten naar de standaardinstellingen van de fabriek. Alle instellingen zullen weer naar de originele instellingen worden teruggezet.

Probleemoplossingen

Mocht er een probleem met uw DVD-speler ontstaan, controleer dan eerst of u de oplossing in de lijst hieronder vindt voordat u een beroep doet op de service:

Symptoom	Controle en Actie
Geen spanning	<ol style="list-style-type: none"> 1. Zorg ervoor dat het toestel handmatig aangezet is. 2. Controleer of de voedingskabel goed aangesloten is op het stopcontact. 3. Zorg ervoor dat de accu volledig opgeladen is.
Speelt niet	<ol style="list-style-type: none"> 1. Plaats een schijf als die niet is geplaatst. 2. De schijf is verkeerd om geplaatst. Plaats de schijf met het label naar boven. 3. Het klassenniveau van de schijf is hoger dan die van de speler. 4. De schijf is het verkeerde type voor de speler. 5. De schijf is beschadigd of smerig. Reinig de schijf of plaats een andere schijf. 6. Er kan condens in de speler zitten. Verwijder de schijf en laat de spanning één of twee uur op het apparaat staan.
Geen beeld	<ol style="list-style-type: none"> 1. Controleer of de TV van stroom wordt voorzien. Het is beter om de afstandsbediening van de TV te gebruiken voor het selecteren van het AV signaal, dan haar voor het uitzenden te gebruiken. 2. Controleer of de systeemverbinding op de juiste manier en stevig vast zit. 3. Controleer of de aansluitkabels beschadigd zijn. 4. Maak de schijf schoon.
Beeldgeluid vervormd	<ol style="list-style-type: none"> 1. De schijf is beschadigd of smerig. Reinig de schijf of plaats een andere schijf. 2. Stel het kleurensysteem van de TV opnieuw in. 3. Zorg dat de DVD speler niet door een VCR, kabel of satellietdish verbonden is.
Geen geluid of uitvoer van het geluid niet goed	<ol style="list-style-type: none"> 1. Controleer of de TV en versterker aan staan en correct ingesteld zijn. 2. Controleer of de verbindingssystemen van de TV en de versterker vast zitten. 3. Druk op de AUDIO knop om andere audio tracks van de schijf te selecteren.. 4. Controleer of de MUTE functie van de TV of de versterker geactiveerd is. 5. Er is geen geluid tijdens REVERSE PLAY/PAUSE/SLOW en SEARCH.
De afstandsbediening werkt niet	<ol style="list-style-type: none"> 1. Zorg dat de AAN/UIT knop op het toestel handmatig aangezet is. 2. Verwijder obstakels tussen de afstandsbediening en de speler. 3. Richt de afstandsbediening op de sensor van de speler. 4. Controleer of de batterijen van de afstandsbediening goed geplaatst zijn. 5. Vervang de batterijen van de afstandsbediening.
Storing	Haal de speler 30 minuten uit het stopcontact mocht er een storing ontstaan. Als u de speler weer aanzet zou de herstelfunctie de speler weer opnieuw moeten instellen.

Specificaties

Spanningstoevoer	DC 9.0V 2A (AC adapter)
Spanningsgebruik	≤9.8W
Signaal systeem	NTSC/ PAL
Video uitgang	1±0.2V (p-p), 750hm, negatieve sync., 3.5mm mini plug x1
Audio uitgang	1.5Vrms (1 KHz, 0dB), 3.5mm mini plug x1
Oortelefoon aansluiting	3.5mm stereo mini plug x2
Signaal/Lawaai verhouding (audio)	90dB
Dynamisch bereik (audio)	90dB
Formaat van het paneel	7 inch (16:9)
Resolutie	480X234 pixels
Laser	Golflengte 650nm
Gebruikers condities	Temperatuur:0° C tot 35° C Gebruiker status: Horizontaal
Dimensies	194x152x30 mm (hoofdtoestel)
Gewicht	970g (hoofdtoestel)