

YOKO

PORTABLE COMPACT DISC PLAYER

Model:

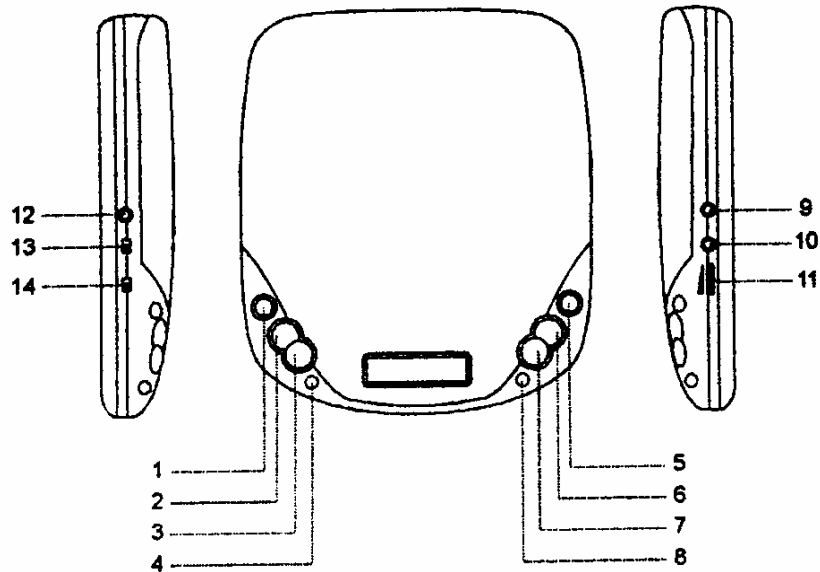
YDM-9

COMPACT
disc
DIGITAL AUDIO

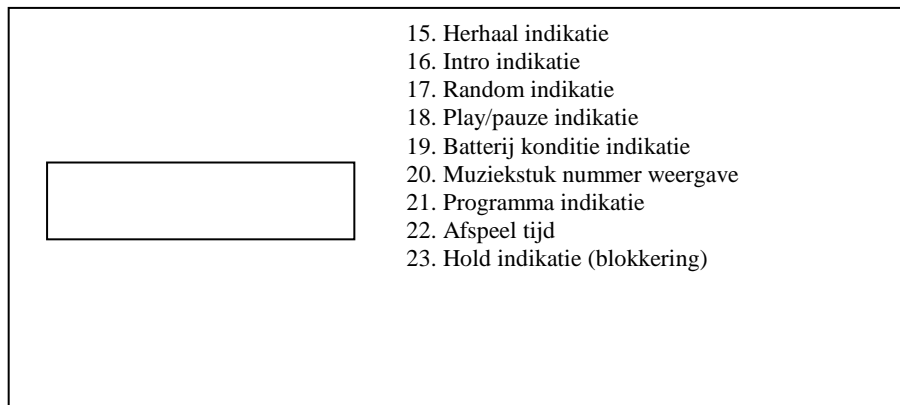


GEBRUIKSAANWIJZING

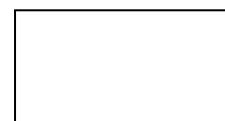
1. BEDIENING EN TOETSEN



- | | | | |
|----|--------------------------------|-----|---------------------------|
| 1. | Open/sluit knop CD deksel | 8. | Mode toets |
| 2. | Achterwaarts spring/zoek toets | 9. | Lijn uit aansluiting |
| 3. | Voorwaarts spring/zoek toets | 10. | Hoofdtelefoon aansluiting |
| 4. | Programmeer toets | 11. | Volume |
| 5. | ASP (optioneel) | 12. | DC aansluiting voeding |
| 6. | Afspeel-pauze-aan toets | 13. | Hold toets |
| 7. | Stop-uit toets | 14. | B.B.S. toets |



2. VOEDING



Plaats voor batterij gebruik Twee (AA) formaat batterijen, en zorg dat de polariteit overeenkomt met de tekening op de kast. Indien de netadapter wordt aangesloten, zal automatisch worden overgegaan op netspanning, en de batterijen worden uitgeschakeld. Let op dat de adapter een spanning heeft van 4,5V Dc 500mA.

3. HOOFDTELEFOON EN LIJNUITGANG

- **Hoofdtelefoon**
Indien u gebruik maakt van een hoofdtelefoon, kunt u deze op de hoofdtelefoonaansluiting aan de rechterkant van de CD speler aansluiten.
- **Line-Out**
De line-out uitgang is bedoeld voor aansluiting op een stereo installatie, via de 3.5mm stereo plug van een audio snoer. Deze snoer kan weer worden aangesloten op de AUX of CD aansluiting van uw installatie. De volume regelaar van de CD speler zal niet functioneren met de "LineOut" aansluiting.

4. AF SPELEN VAN DE CD

1. Sluit een hoofdtelefoon of de LineOut aan op de CD speler.
2. Druk op de "door open" toets voor het doen openen van de CD deur, en plaats een CD met het label naar boven.
3. Sluit de CD deur door deze naar beneden te duwen, totdat deze vergrendeld.
4. Zet het volume nivo op minimaal.
5. Druk op de afspeeltoets "play/pauze" voor het doen beginnen van het afspelen.
6. Regel de volume af naar uw voorkeur.
7. Op het afleesvenster zal het muziekstuk nummer en de afspel tijd worden weergegeven.

Bass boost schakelaar (B.B.S.)

Indien deze schakelaar in de "on" positie wordt gezet, worden de lage tonen extra versterkt, zodat de bassen naar voren komen. U dient wel rekening te houden dat daardoor het volume nivo moet worden aangepast, zodat er geen vervorming kan optreden.

Aan en uitzetten van de CD speler

Dit apparaat heeft geen aan/uit schakelaar.

Druk op één van de volgende toetsen om het apparaat aan te zetten :

- a) Play/pauze toets
- b) Stop toets
- c) druk 2 maal op de stop toets om de CD speler uit te zetten.

Indien de CD speler in standby of stop mode staat, zal na verloop van tijd de speler automatisch uitschakelen.

5. Afspeelmogelijkheden

- **Herhaald afspelen (repeat)**
Tijdens het afspelen kunt u deze toets intoetsen om een muziekstuk of gehele CD opnieuw te laten afspelen.
 1. Druk de "herhaald afspeeltoets" (repeat) in en een rechthoek verschijnt op het afleesvenster.
 2. Druk tweemaal op de programmeer toets "program" en de cijfer "1" verschijnt op het afleesvenster, wat betekend dat het muziekstuk herhaald wordt afgespeeld.
 3. Indien u de gehele CD wilt laten afspelen, dan dient u alleen de "herhaald afspeeltoets" in te drukken.
 4. Voor het geprogrammeerd herhaald afspelen, dient u als eerst de muziekstukken te programmeren. Druk vervolgens op de "herhaald afspeeltoets" , waarna u 4 maal op de programmeer toets (program) drukt. Druk vervolgens op de "afspeeltoets" (Play)

Intro Play

1. Druk eenmalig op de programmeer toets tijdens het afspelen.
2. “Intro” zal op het afleesvenster knipperen, waarna u de afspeeltoets in dient te drukken voor het doen afspelen van de eerste 10 seconden van alle muziekstukken.

Programmeren van een CD

1. Plaats een cd in het compartiment zoals reeds eerder besproken
2. Druk op de cd programmeer toets (prog) waardoor “p:01” zichtbaar zal zijn .
3. Druk op de vooruitzoek of terugzoek toets (skip) om een nummer te zoeken.
4. Druk op de “herhaal toets” (repeat) om het gezochte nummer op te slaan. “00” Staat nu op het afleesvenster.
5. Herhaal deze procedure voor eventueel de overige muziekstukken.
Druk nu op de afspeeltoets (play) voor het beginnen van het geprogrammeerd afspelen.

6. BATTERIJ KONDITIE

Indien de “battery low” indicatie verschijnt, betekent dit dat de batterijen op beginnen te raken. Het is verstandig op tijd deze te vervangen om schade zoals lekken te voorkomen.